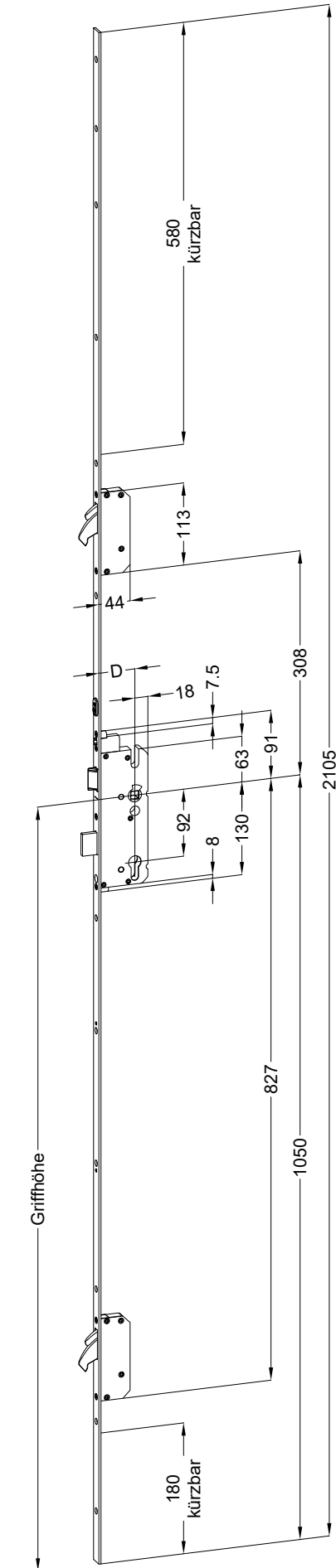


Perspektive  
Schloss:

T-AV3-F20162 .../D A9 92/ M2 RS  
DIN LS spiegelbildlich



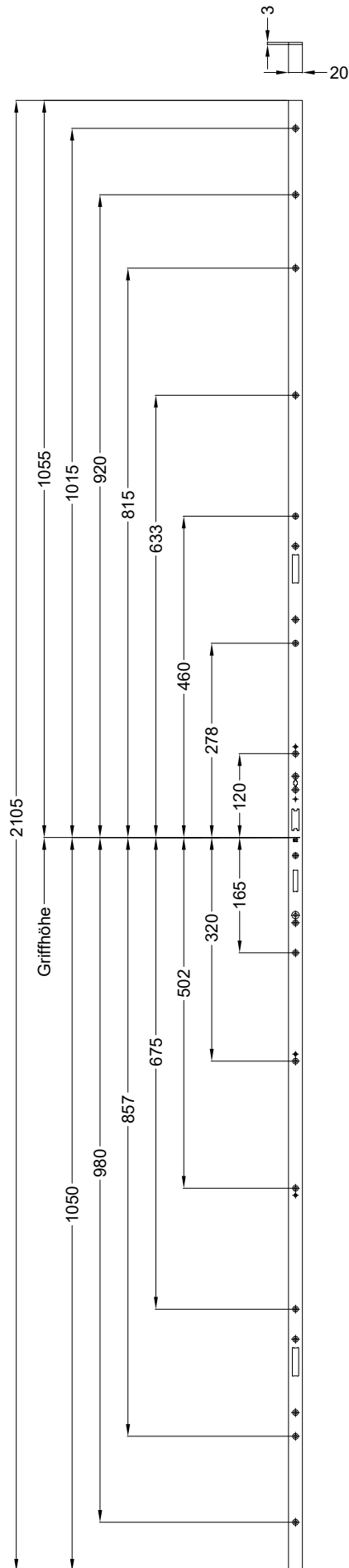
Technische Änderungen vorbehalten!

Schraublage  
Schloss:

T-AV3-F20162 .../D A9 92/ M2 RS  
DIN LS spiegelbildlich

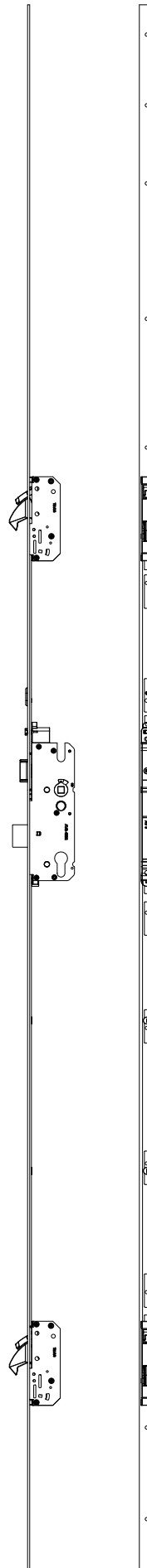


Technische Änderungen vorbehalten!

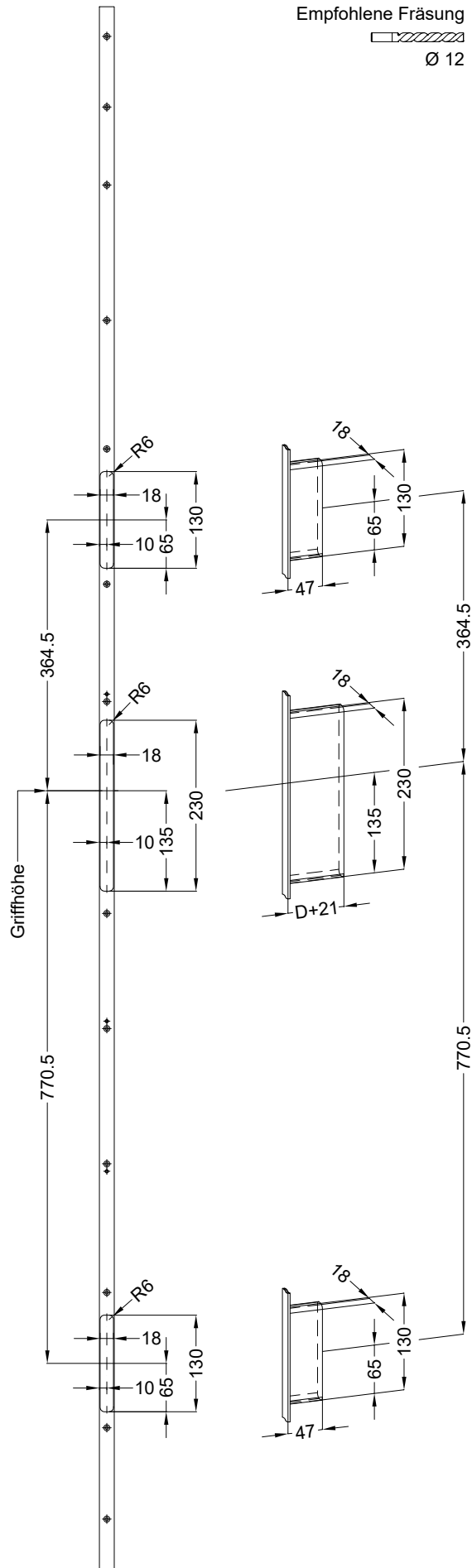


**Ansichten**  
**Schloss:**

**T-AV3-F20162 .../D A9 92/ M2 RS**  
**DIN LS spiegelbildlich**

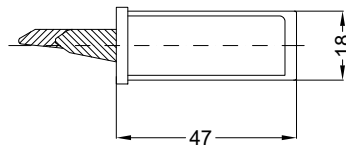
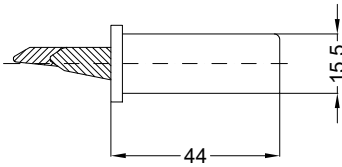


Technische Änderungen vorbehalten!

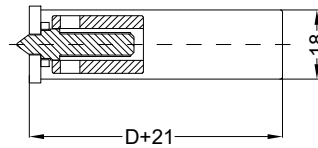
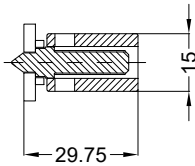


Allgemeine Vermaung

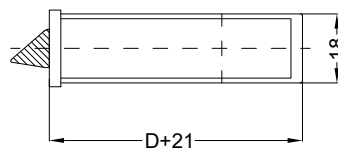
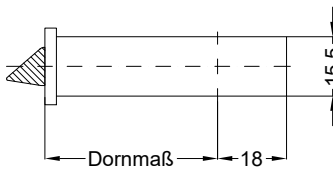
Frsmae



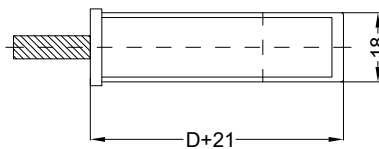
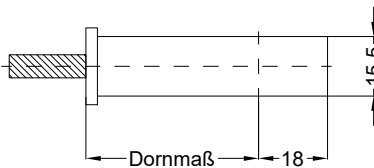
Situation  
 Schwenkriegel  
 TM AV3 SK RS



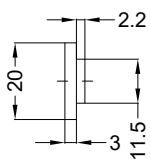
Situation  
 Taststift  
 SK AV3



Situation  
 Falle  
 SK AV3



Situation  
 Riegel  
 SK AV3



Lage  
 Schloss

Katalogdarstellung

Schloss: T-AV3-F20162 .../D A9 92/ M2 RS  
DIN LS spiegelbildlich



Empfohlene Fräsung

