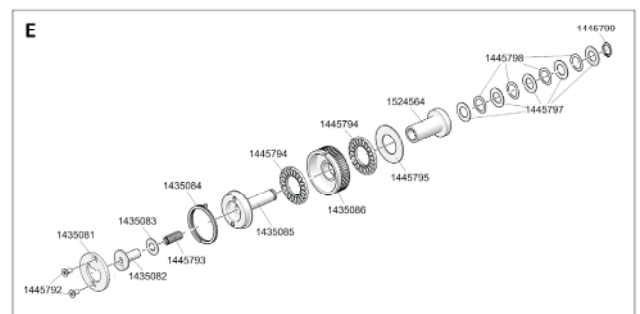
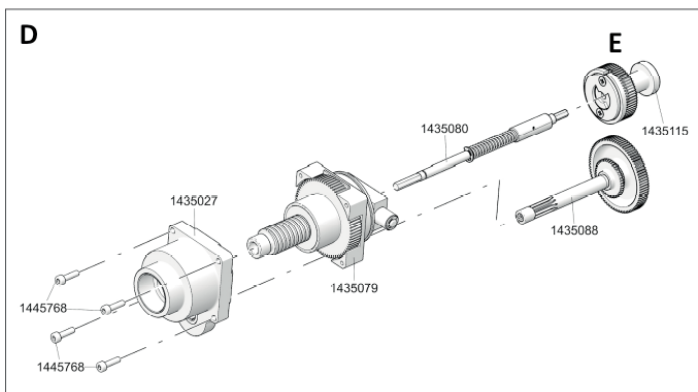
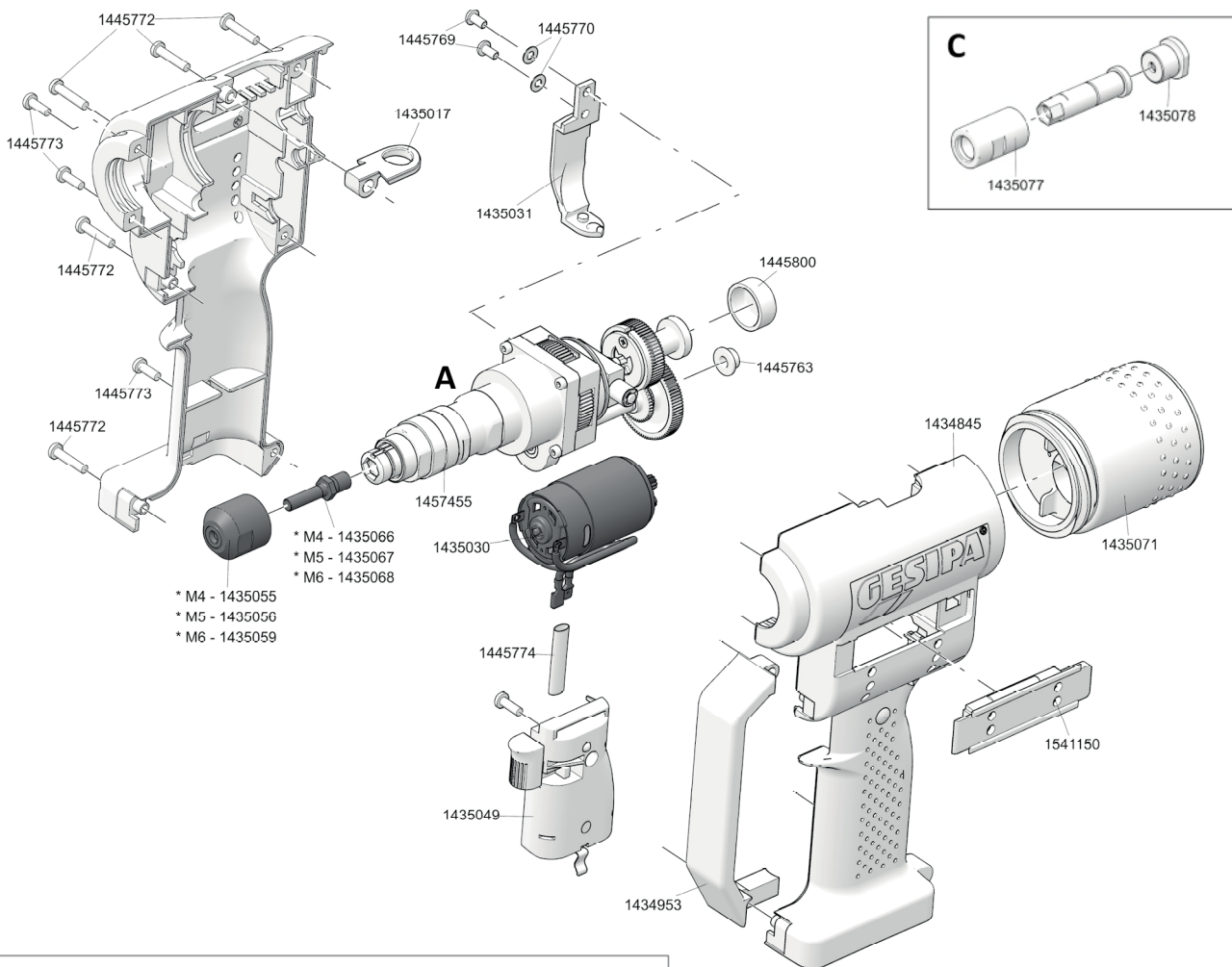
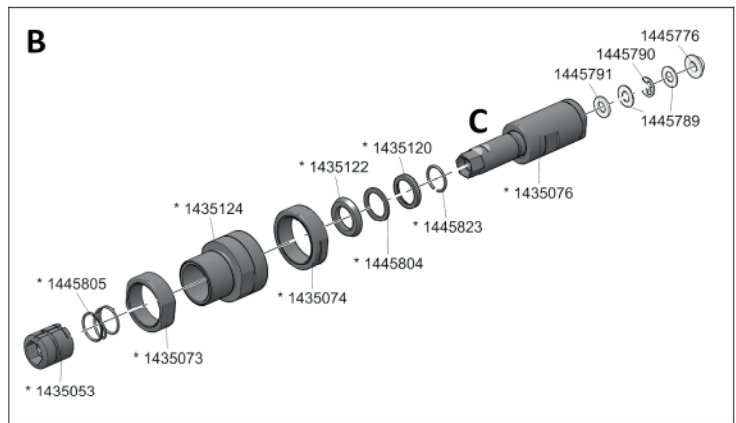
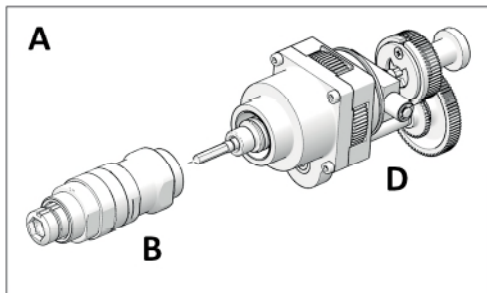


AKKU-BLINDNIETMUTTERN-SETZGERÄTE


FireBird®




* Verschleißteile

AKKU-BLINDNIETMUTTERN-SETZGERÄTE

FireBird®

No.	
143 4845	Gehäuse komplett
143 4953	Schutzbügel
143 5017	Aufhänger
143 5027	Lager komplett
143 5030*	Motor komplett
143 5049	E-Steuerung
143 5053*	Schieber
143 5055*	Gewindedorn M 4
143 5056*	Gewindedorn M 5
143 5059*	Gewindedorn M 6
143 5066*	Mundstück M 4
143 5067*	Mundstück M 5
143 5068*	Mundstück M 6
143 5071	Zubehörmagazin
143 5073*	Kontermutter 2
143 5074*	Kontermutter 1
143 5075	Grundhülse
143 5076	Mitnehmer komplett
143 5077	Zugsstück
143 5078	Zwischenhülse
143 5079	Kugelgewindtrieb komplett
143 5080	Drehstange komplett
143 5081	Platte
143 5082	Drehmitnehmer
143 5083	Scheibe
143 5084	Schlingfeder
143 5085	Welle
143 5086	Kupplung
143 5088	Ritzelwelle komplett
143 5115	Kupplung komplett (Pos. 27-40)
143 5120*	Sperrscheibe
143 5122*	Kegelscheibe
143 5124*	Stellstück
144 5763	Sinterbuchse
144 5768	Zylinder-Schraube, zusammen
144 5769	Magnethalterschraube
144 5772	Gehäuseschraube lang
144 5773	Gehäuseschraube kurz
144 5774	Schlauch, Silikon
144 5776	Gleitlager
144 5789	Pass-Scheibe, zusammen

No.	
144 5790	Sicherungs-Scheibe, zusammen
144 5791	Unterlegscheibe
144 5792	Senkschraube
144 5793	Druckfeder
144 5794	Axial-Nadellager
144 5795	Axialscheibe
144 5797	Pass-Scheibe, zusammen
144 5798	Federscheibe
144 5799	Sicherungsring
144 5800	Kappe
144 5804*	Scheibe
144 5805*	Druckfeder
144 5823*	Sprengtring
145 7455	Antrieb komplett (Pos. 3-38)
152 4564	Buchse
154 1150	Abdeckung
	Gewindedorne SL
	Mundstücke SL
144 5806	Doppelmaulschlüssel SW 24/27

* Verschleißteile