

GEZE ISM Boxer

- DE Boxer Gleitschiene mit integrierter Schließfolgeregelung
- GB Boxer guide rail with integrated closing sequence control
- FR Boxer bras à coulisse avec régulation intégrée de fermeture en cascade

- DE Montageanleitung
- GB Installation instructions
- FR Instruction de montage

153316-01

1 Zu diesem Dokument

Diese Anleitung beschreibt die Montage und den Anschluss sowie die Inbetriebnahme der GEZE Boxer ISM Gleitschiene. Verwendung mit:

- Geze Boxer Gr. 2-4
- Geze Boxer Gr. 3-6

ISM Boxer: Türöffnungswinkel ca. 120°.

Variante kleiner Bandabstand (1130-1300 mm): Türöffnungswinkel: ca. 100°.

Variante kleiner Standflügel (min. Standflügelbreite 420 mm zuzüglich Platzbedarf für Verriegelung): Türöffnungswinkel Gangflügel ca. 120°, Türöffnungswinkel Standflügel ca. 100°.

1.1 Produktbeschreibung

Diese Gleitschiene ist für die Montage an zweiflügeligen Feuer- und Rauchschutztüren zugelassen. Die Anlage enthält eine integrierte Schließfolgeregelung. Wird bei geöffneten Türflügeln der Gangflügel geschlossen, bleibt der Gangflügel in seiner Warteposition, bis der Standflügel geschlossen ist und über die Schließfolgeregelung den Gangflügel freigibt.

Wenn der Standflügel einer zweiflügeligen Tür mit Brand- und/oder Rauchschutzeigenschaften geöffnet werden kann, ohne dass der Gangflügel in die Mindestwarteposition gelangt, ist eine möglichst einstellbare Mitnehmerklappe wie die GEZE Mitnehmerklappe CBflex einzusetzen um die Funktion der Schließfolgeregelung sicherzustellen.

1.2 Weitere Dokumente

Im Lieferumfang der Komponenten sind jeweils weitere Unterlagen zur Montage bzw. zum Anschluss der Anlage enthalten. Bitte diese zu beachten.


Montage der Schließer, siehe Montageanleitung Boxer.

2 Symbole und Darstellungsmittel

Warnhinweise



In dieser Anleitung werden Warnhinweise verwendet, um Sie vor Sach- und Personenschäden zu warnen.

- ▶ Lesen und beachten Sie diese Warnhinweise immer.
- ▶ Befolgen Sie alle Maßnahmen, die mit dem Warnsymbol und Warnwort gekennzeichnet sind.

Warnsymbol	Warnwort	Bedeutung
	GEFAHR	Gefahren für Personen. Nichtbeachtung führt zu Tod oder schweren Verletzungen.
–	VORSICHT	Informationen zur Vermeidung von Sachschäden, zum Verständnis oder zum Optimieren der Arbeitsabläufe.

Weitere Symbole und Darstellungsmittel

Um die korrekte Bedienung zu verdeutlichen, sind wichtige Informationen und technische Hinweise besonders herausgestellt.

Symbol	Bedeutung
	bedeutet „Wichtiger Hinweis“
	bedeutet „Zusätzliche Information“
▶	Symbol für eine Handlung: Hier müssen Sie etwas tun. ▶ Halten Sie bei mehreren Handlungsschritten die Reihenfolge ein.

3 Produkthaftung

Gemäß der im Produkthaftungsgesetz definierten Haftung des Herstellers für seine Produkte sind die in dieser Broschüre enthaltenen Informationen zu beachten. Die Nichtbeachtung entbindet den Hersteller von seiner Haftungspflicht.

4 Sicherheitshinweise

- Montage, Inbetriebnahme und Reparaturen sind durch einen Fachbetrieb auszuführen.
- Nur GEZE Originalteile für Reparaturarbeiten verwenden.
- Eigenmächtige Veränderungen an der Anlage schließen eine Haftung von GEZE für daraus resultierende Schäden aus.
- Bei Anwendung an Feuer- und Rauchschutzabschlüssen sind die länderspezifischen Vorschriften zu beachten.
- **Max. Türöffnungswinkel mit Türstopper begrenzen.**

5 Lieferumfang

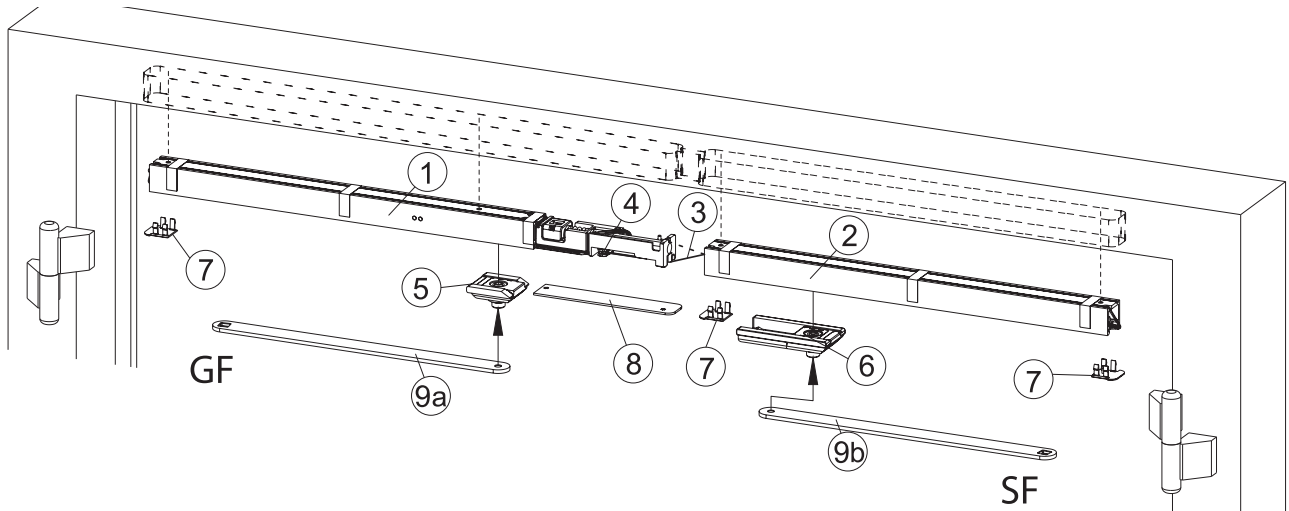


Abb.: 5.1.1

GF	Gangflügel	3	Drahtseil für Auslöser	7	Endkappen
SF	Standflügel	4	Auslöser	8	Blende
1	ISM Boxer Gleitschiene GF	5	Gleitstein Gangflügel	Schrauben und Zubehörbeutel (ohne Abbildung)	
2	ISM Boxer Gleitschiene SF	6	Gleitstein Standflügel		

ISM Boxer Standard (siehe Kap. 6.1.1)

9a	Gleithebel GF (L = 317 mm)
9b	Gleithebel SF (L = 317 mm)

ISM Boxer kleiner Bandabstand (siehe Kap. 6.1.2)

9a	Gleithebel GF (L = 240 mm)
9b	Gleithebel SF (L = 240 mm)

ISM Boxer kleiner Standflügel (siehe Kap. 6.1.3)

9a	Gleithebel GF (L = 317 mm)
9b	Gleithebel SF (L = 240 mm)

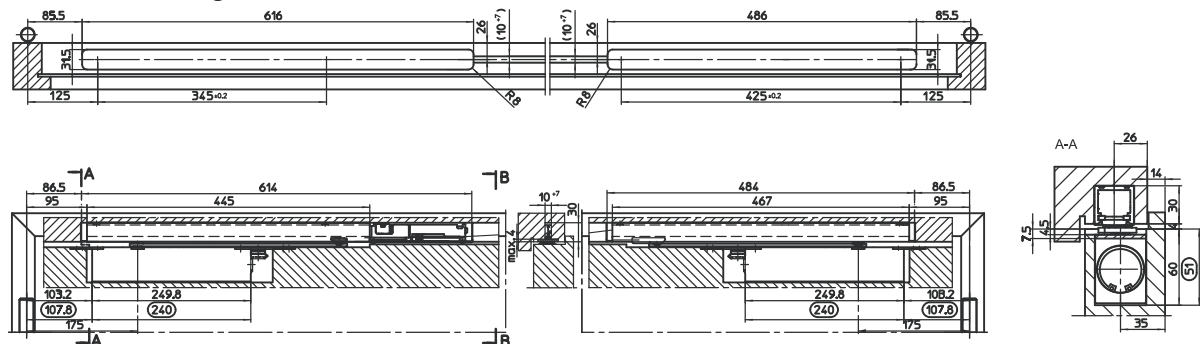
6 Montage, Befestigung

- ▶ Tür gemäß Kap. 6.1 vorbereiten.
 - ▶ Boxer und Gleithebel nach Anleitung montieren und das Schließzeitventil schließen.
- Auf Anfrage stellt GEZE für die gängigen Türprofile Einbauzeichnungen zur Verfügung.

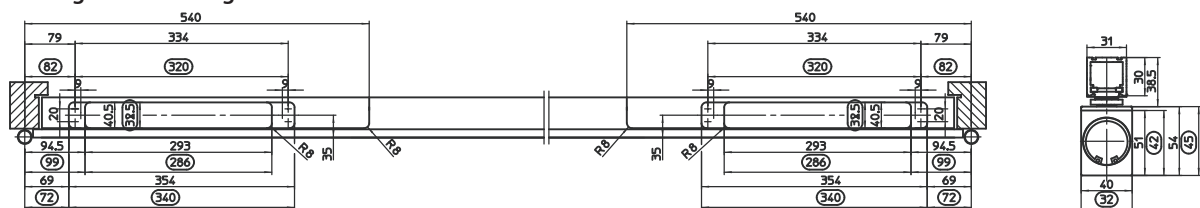
6.1 Montagevorbereitung

6.1.1 ISM Boxer Standard

Rahmenbearbeitung



Türflügelbearbeitung GEZE Boxer Gr. 3-6/Gr. 2-4

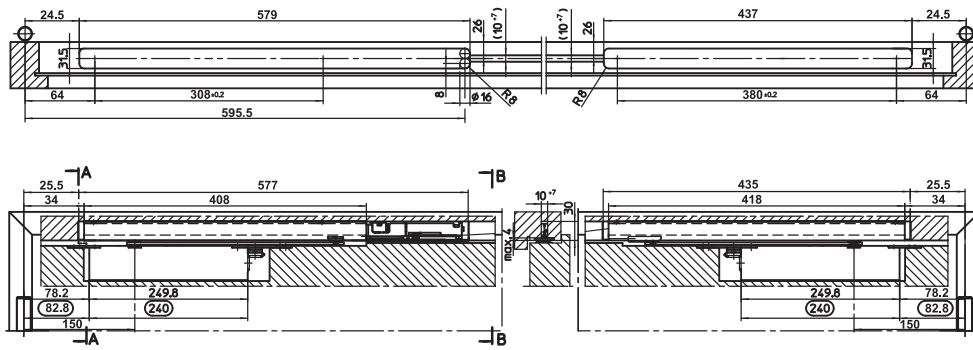


Rahmen- und Türflügelbearbeitung für Rechtsflügel spiegelbildlich. Maße in □ für GEZE Boxer Gr. 2-4

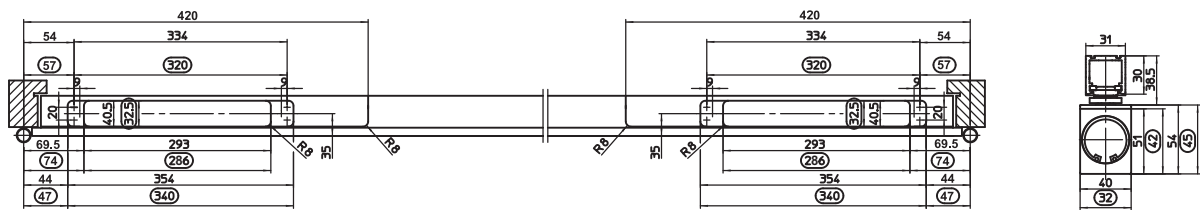
Abb.: 6.1.1.1

6.1.2 Variante kleiner Bandabstand

Rahmenbearbeitung



Türflügelbearbeitung GEZE Boxer Gr. 3-6/Gr. 2-4

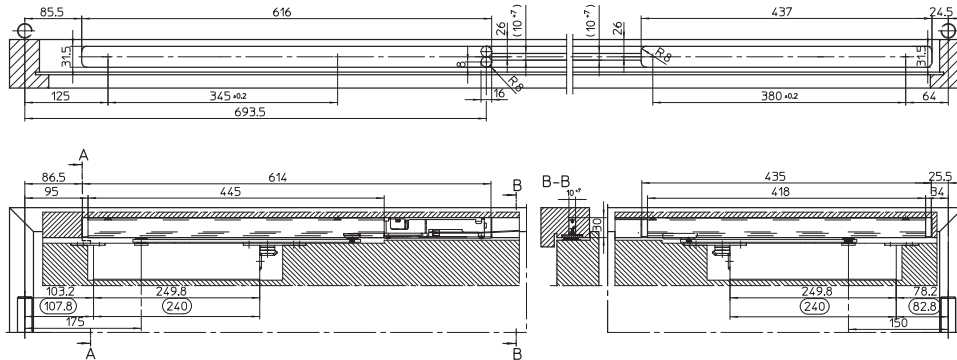


Rahmen- und Türflügelbearbeitung für Rechtsflügel spiegelbildlich. Maße in □ für GEZE Boxer Gr. 2-4

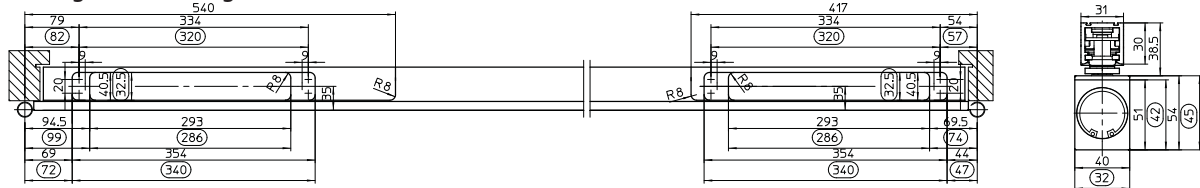
Abb.: 6.1.2.1

6.1.3 Variante kleiner Standflügel

Rahmenbearbeitung



Türflügelbearbeitung GEZE Boxer Gr. 3-6/Gr. 2-4



Rahmen- und Türflügelbearbeitung für Rechtsflügel spiegelbildlich. Maße in □ für GEZE Boxer Gr. 2-4

Abb.: 6.1.3.1

6.2 Standflügel Gleitschiene montieren

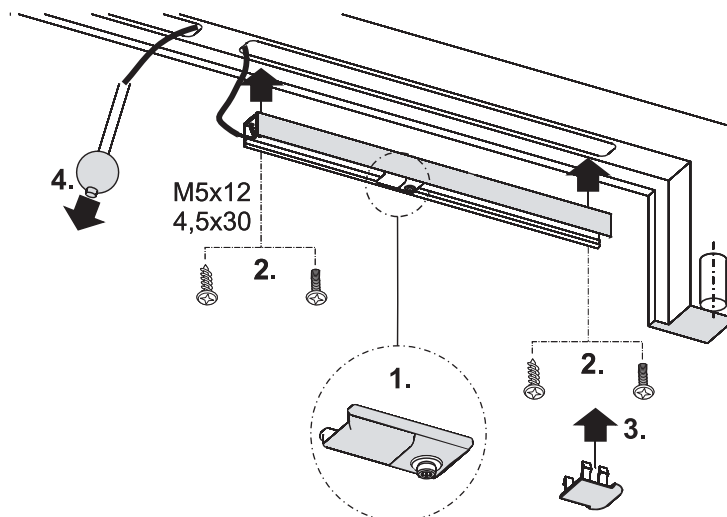


Abb.: 6.2.1

- ▶ Gleitstein richtungsorientiert in Standflügel-Gleitschiene einführen (1.).
- ▶ Standflügel-Gleitschiene mit 2 Schrauben befestigen (2.) (Anzugsmoment: 2 Nm).
- ▶ Endkappe auf Gleitschiene aufklipsen (3.).
- ▶ Drahtseil (Kugel zum Gangflügel) durch die Kammer zur Ausfräsung Gangflügel-Gleitschiene durchführen (4.)
Alle Schraubmomente sind ggf. bauseitig anzupassen.

6.3 Gangflügel Gleitschiene montieren

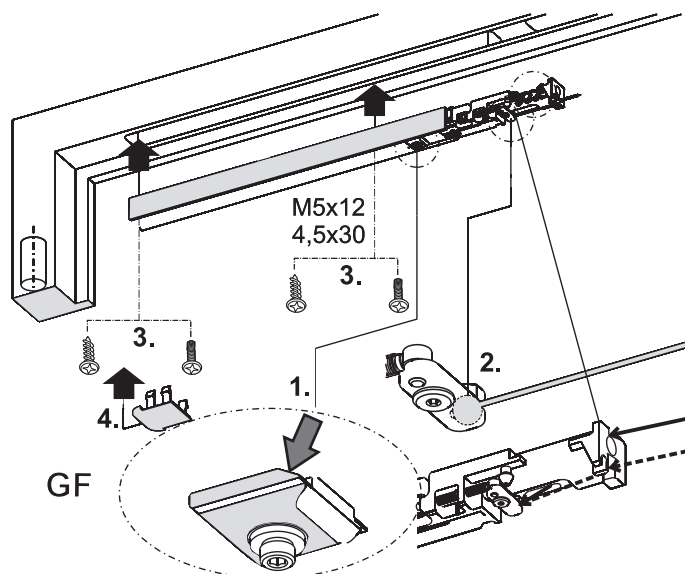


Abb.: 6.3.1

- ▶ Gleitstein richtungsorientiert in Gangflügel-Gleitschiene einführen (1.).
- ▶ Drahtseil in den Auslösehebel einhängen (2.).
- ▶ Gangflügel-Gleitschiene mit 2 Schrauben befestigen (3.) (Anzugsmoment: 2 Nm).
- ▶ Endkappe auf Gleitschiene aufklipsen (4.).
Alle Schraubmomente sind ggf. bauseitig anzupassen.

6.4 Auslöser positionieren

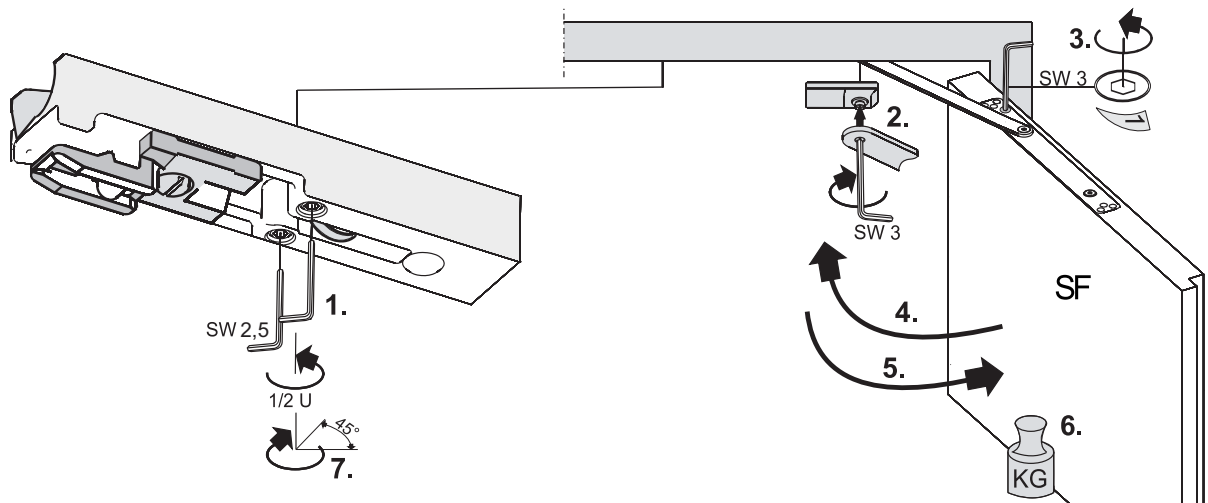


Abb.: 6.4.1

- ▶ Befestigungsschrauben des Auslösers ca. 1/2 Umdrehung lösen (1.).
- ▶ Gleithebel mit Standflügelgleitstein verbinden (2.) (Anzugsmoment: 5 Nm).
- ▶ Schließzeitventil „1“ am Boxer Standflügel öffnen (3.).
- ▶ Standflügel schließen (Auslöser wird positioniert) (4.).

**VORSICHT**

Beim Schließen darauf achten, dass das Drahtseil nicht in den Türspalt eingeklemmt wird.

- ▶ Standflügel wieder öffnen (5.).
- ▶ Standflügel offen halten (6.).
- ▶ Befestigungsschrauben des Auslösers anziehen (7.) (Anzugsmoment: 0,4 Nm).

6.5 Drahtseil mit Auslöser verbinden

- ▶ Drahtseil in Trichter einführen und an der Umlenkrolle herausziehen (1.).
- ▶ Auslöseschieber einrasten (2.).
- ▶ Klemmschraube lösen (3.).
- ▶ Drahtseil durch das Klemmteil schieben (4.).
- ▶ Drahtseil straffen (5.).
- ▶ Klemmschraube festziehen (6.).
- ▶ Überstehendes Drahtseil auf 50 mm kürzen (7.).
- ▶ Endkappe auf Standflügelgleitschiene aufklipsen (8.).

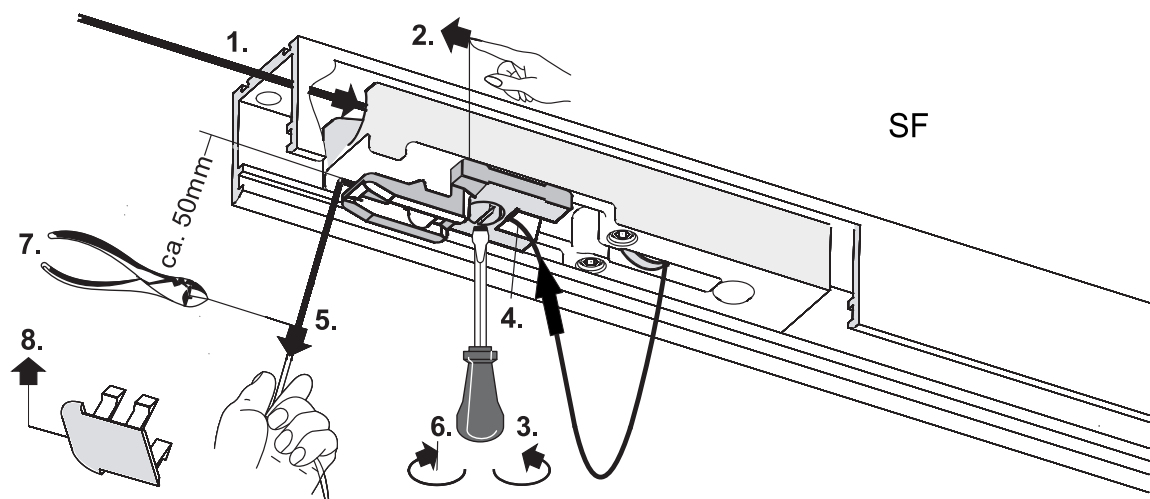


Abb.: 6.5.1

6.6 Auslöser und Sperre einstellen

- ! ▶ Achten Sie darauf, dass das Drahtseil nicht eingeklemmt wird.
Bei korrekter Einstellung müssen die Scheibe und die Kerbe in einer Flucht liegen.

- ▶ Kontrollieren, ob der Auslöseschieber noch eingerastet ist. Der Spalt zwischen Sicherungsscheibe und Markierung sollte 1–5 mm betragen (1.) (siehe Bild A).
▶ Drahtseil an der Stellschraube so einstellen, dass sich die Sicherungsscheibe mit der Kerbe deckt (2.) (siehe Bild B).

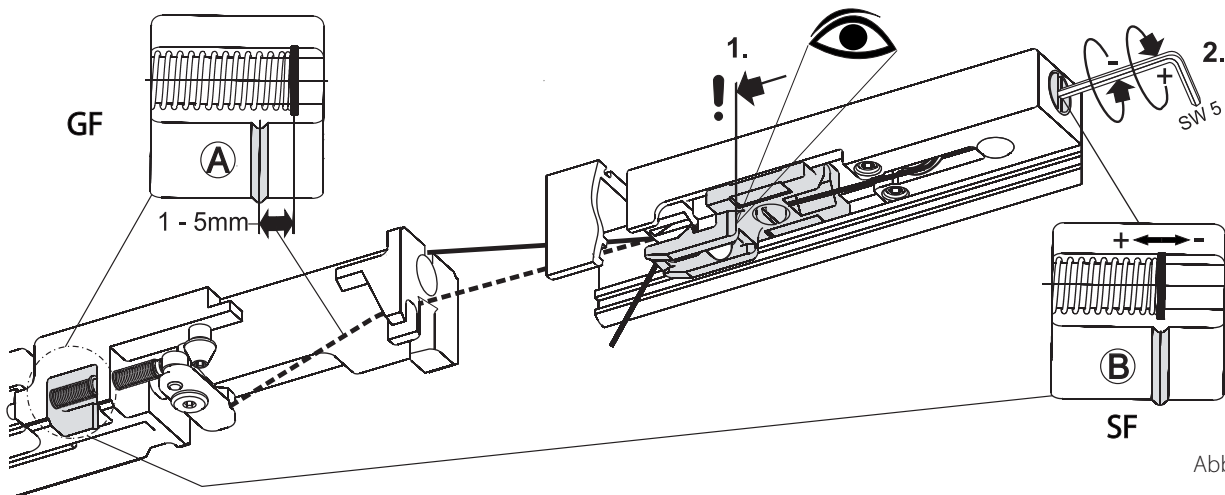


Abb.: 6.6.1

6.7 Funktionssicherung der Schließfolgeregelung positionieren

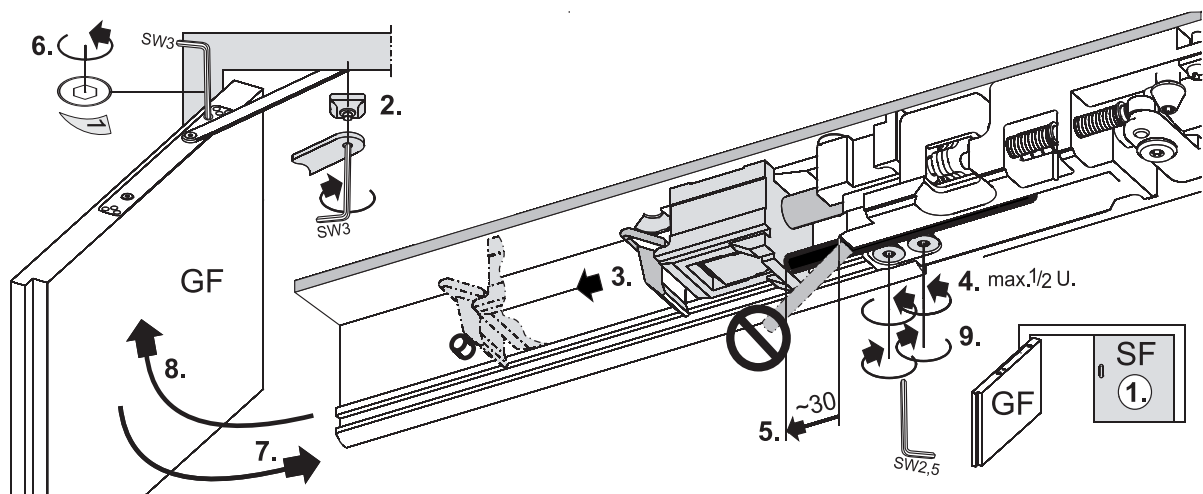


Abb.: 6.7.1

- ▶ Standflügel schließen (1.).
▶ Gleithebel mit Gangflügelgleiter verbinden (2.) (Anzugsmoment: 5 Nm).
▶ Mitnehmer maximal herausziehen (3.).
▶ Schrauben der Funktionssicherung lösen, max. 1/2 Umdrehung (4.).
▶ Anschlagstange herausziehen (5.).
 ▫ Abstand Kante-Sperre und Anschlag: ca. 30 mm
▶ Schließzeitventil „1“ am Gangflügel öffnen (6.).
▶ Gangflügel schließen (7.).
 Anschlagstange für Funktionssicherung der Schließfolgeregelung ist positioniert.
▶ Gangflügel öffnen (8.).
▶ Schrauben der Anschlagstange festziehen (9.).

- ! **VORSICHT**
Anschlagstange darf nicht unter den Mitnehmer kippen.

6.8 Funktionstest der Schließfolgeregelung

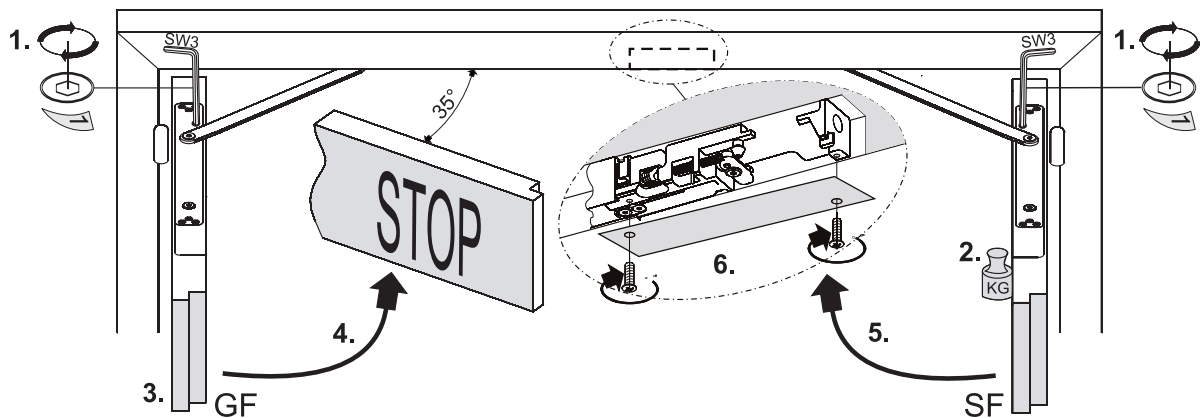


Abb.: 6.8.1

- ▶ Schließzeit an Stand- und Gangflügel einstellen (1.).
Empfehlung:
 - Gangflügel Schließzeit 5 Sekunden (aus 90°).
 - Standflügel Schließzeit 5 Sekunden (aus 90°).
- ▶ Standflügel 90° Türöffnungswinkel öffnen und festsetzen (2.).
- ▶ Gangflügel 90° Türöffnungswinkel öffnen (3.).
- ▶ Gangflügel schließen lassen (4.).
Bei einem Türöffnungswinkel von >35° muss der Türflügel stehen bleiben.
- ▶ Standflügel schließen (5.). **Sperre wird ausgelöst und der Gangflügel läuft zu.**
- ▶ Blende anschrauben (6.).

7 Wartung, Pflege, Reparatur

Die Einbaufirma muss den Betreiber der Anlage auf diesen Teil der Montageanleitung aufmerksam machen, und diese sowie die Benutzerinformation (Beipackzettel zum Türschließer) dem Betreiber aushändigen.

Eine regelmäßige Wartung muss durchgeführt werden (siehe „GEZE-Benutzerinformation Türschließer“). Sie ist von einem Fachbetrieb auszuführen. Eventuelle Reparaturen müssen von GEZE oder durch von GEZE autorisiertes Fachpersonal ausgeführt werden.

1 About this document

These instructions describe the installation and commissioning of the GEZE Boxer ISM guide rail.

In conjunction with:

- Geze Boxer size 2-4
- Geze Boxer size 3-6

ISM Boxer: Opening angle of doors approx. 120°.

Version small hinge distance (1130-1300 mm): Opening angle of doors: approx. 100°.

Version small fixed leaf (min. leaf width 420 mm plus space requirement of the locking system):

Opening angle of doors: moving leaf approx. 120° / fixed leaf approx. 100°.

1.1 Product description

This slide rail is approved for installation on double-leaf fire and smoke protection doors. The system contains an integrated closing sequence control. If the moving leaf is closed with the door leaves opened, the moving leaf remains in its waiting position until the fixed leaf is closed and releases the moving leaf via the closing sequence control.

If a double leaf smoke or fire protection door can be opened via the passive leaf, without opening the active leaf up to the minimal waiting position of the sequence control, a preferably adjustable carry bar such as the GEZE CBflex must be used to ensure the functionality of the door sequence control unit.

1.2 Related documents

Additional documents for the installation and connection of the system are supplied with every component. Please follow these instructions.


For mounting of the door closer, refer to the Boxer mounting instructions.

2 Key to symbols

Warning



In these instructions, warnings are used to warn against material damage and injuries.

- ▶ Always read and observe these warnings.
- ▶ Follow all instructions marked with the warning symbol and the word WARNING.

Warning symbol	Warning	Meaning
	DANGER	Danger for people. Non-observance can result in death or serious injuries.
–	CAUTION	Information to prevent damage to property and to understand and optimise workflow.

Further symbols used in these instructions

Important information and technical notes are emphasised to illustrate the correct operation.

Symbol	Meaning
	means "Important note"
	means "Additional information"
▶	Symbol for a user action. Here you have to take an action. ▶ Observe the sequence if there are several action steps.

3 Product liability

According to the definition of manufacturer's liability for his products in the Product Liability Act, the information contained in this brochure are to be followed. Ignoring this information absolves the manufacturer from his liability.

4 Safety instructions

- Installation, commissioning and repairs must be performed by a specialist.
- Use only GEZE original parts for repair work.
- Unauthorised modifications of the system excludes GEZE from the liability for any resulting damage.
- When used in fire and smoke barriers, all local regulations should be observed.
- **Restrict the opening angle of the doors by a door stopper.**

5 Scope of delivery

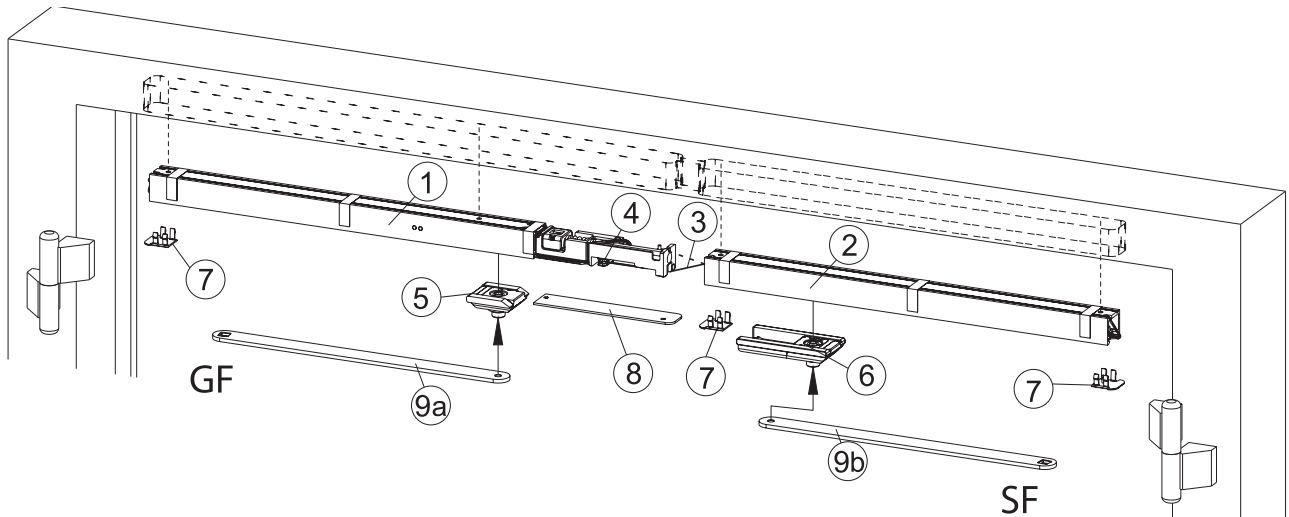


Fig.: 5.1.1

GF	Moving leaf	3	Wire cable for trigger	7	End caps
SF	Fixed leaf	4	Trigger	8	Cover panel
1	ISM Boxer GF guide rail	5	Sliding block GF	Screws and accessories bag (without illustration)	
2	ISM Boxer SF guide rail	6	Sliding block SF		

ISM Boxer standard (see Chapter 6.1.1)

9a	Sliding lever GF (L = 317 mm)
9b	Sliding lever SF (L = 317 mm)

ISM Boxer small hinge distance (see Chapter 6.1.2)

9a	Sliding lever GF (L = 240 mm)
9b	Sliding lever SF (L = 240 mm)

ISM Boxer small fixed leaf (see Chapter 6.1.3)

9a	Sliding lever GF (L = 317 mm)
9b	Sliding lever SF (L = 240 mm)

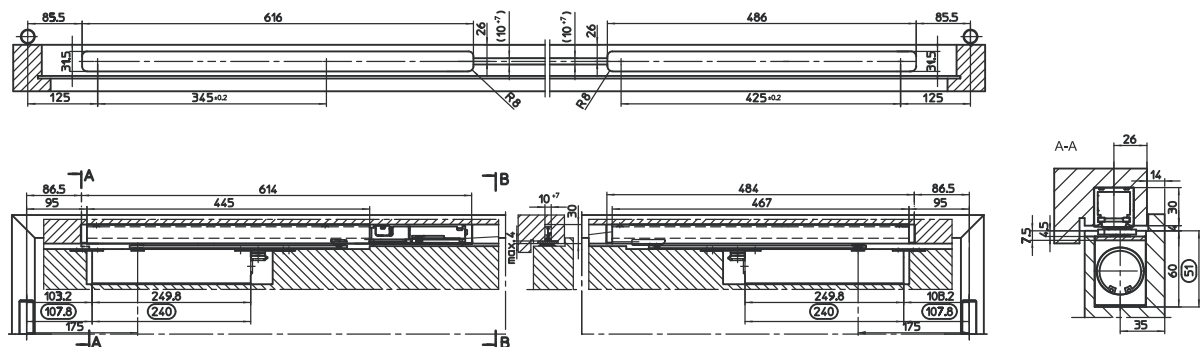
6 Mounting and securing

- ▶ Prepare the door as shown in chapter 6.1.
 - ▶ Fit the Boxer and sliding lever and close the closing time valve.
- On request, GEZE will provide installation drawings for most common door profiles.

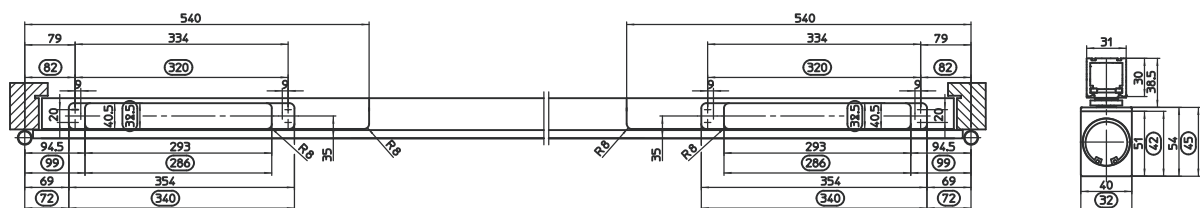
6.1 Drilling template

6.1.1 ISM Boxer

Work on doorframe



Work on leaf GEZE Boxer size 3-6/size 2-4

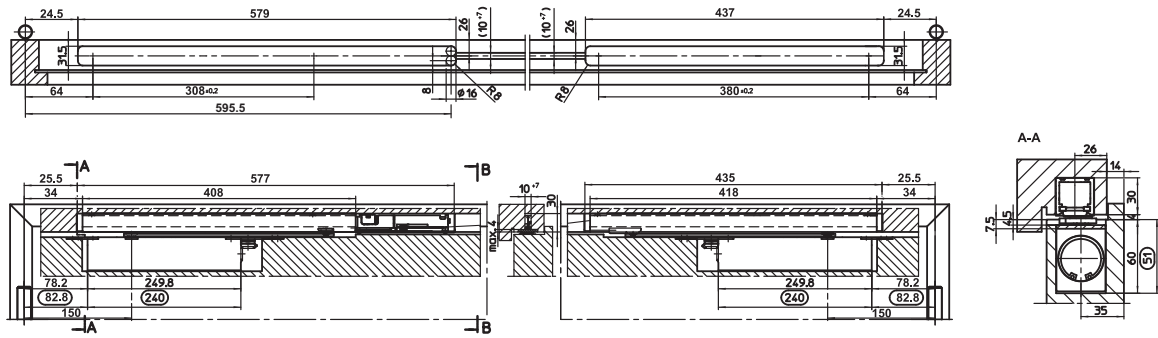


Work on frame and leaf for right leaf, mirror image Dimensions in for GEZE Boxer size 2-4

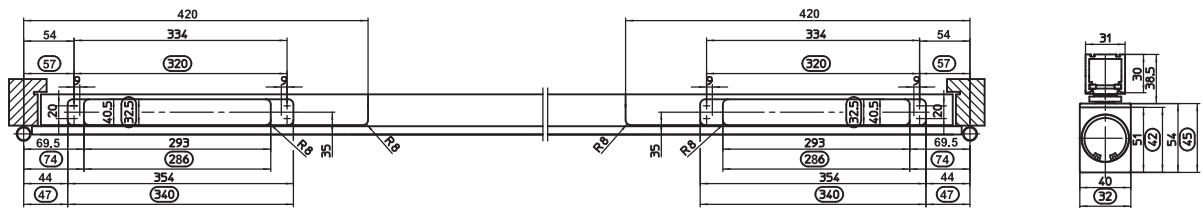
Fig.: 6.1.1.1

6.1.2 Version small hinge distance

Work on doorframe



Work on leaf GEZE Boxer size 3-6/size 2-4

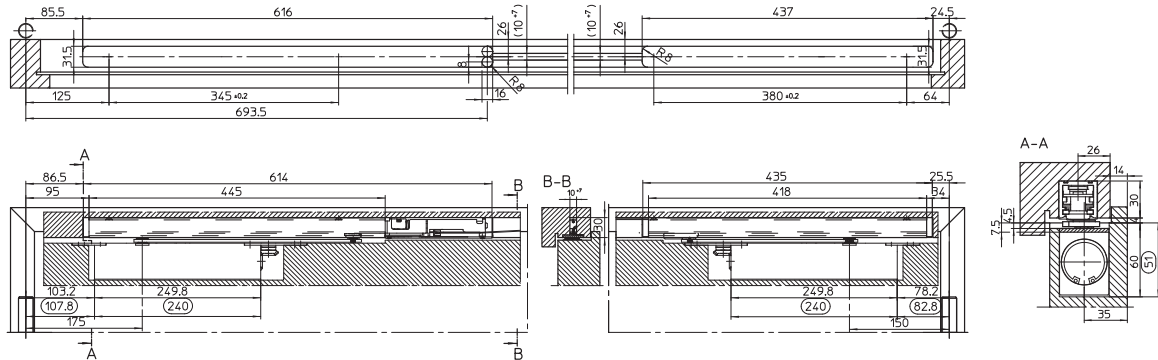


Work on frame and leaf for right leaf, mirror image Dimensions in □ for GEZE Boxer size 2-4

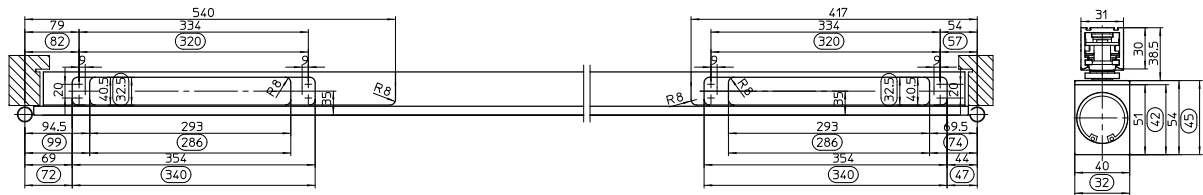
Fig.: 6.1.2.1

6.1.3 Version small fixed leaf

Work on doorframe



Work on leaf GEZE Boxer size 3-6/size 2-4



Work on frame and leaf for right leaf, mirror image Dimensions in □ for GEZE Boxer size 2-4

Fig.: 6.1.3.1

6.2 Mounting fixed leaf guide rail

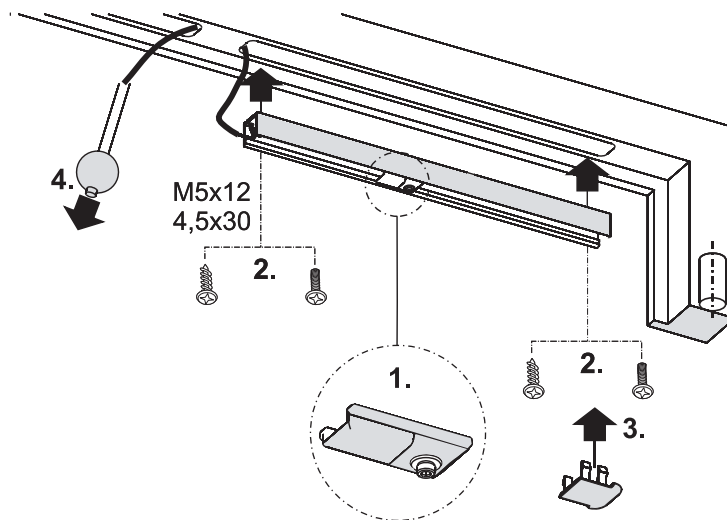


Fig.: 6.2.1

- ▶ Insert the sliding pad into the guide rail for the fixed leaf, making sure it faces the right way (1.).
 - ▶ Fasten guide rail for fixed leaf with 2 screws (2.) (tightening torque: 2 Nm).
 - ▶ Clip the end cap onto the guide rail (3.).
 - ▶ Thread the steel wire (ball to the moving) leaf through the chamber to the recess in the guide rail of the moving leaf (4.).
- All screwing torques are to be adjusted on site, if necessary.

6.3 Mounting moving leaf guide rail

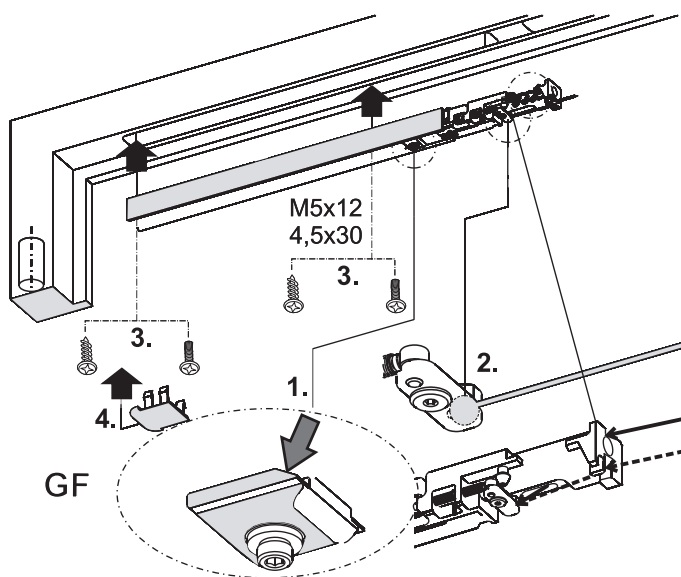


Fig.: 6.3.1

- ▶ Insert the sliding pad into the guide rail for the moving leaf, making sure it faces the right way (1.).
 - ▶ Attach the steel wire to the release lever (2.).
 - ▶ Fasten guide rail for moving leaf with 2 screws (3.) (tightening torque: 2 Nm).
 - ▶ Clip the end cap onto the guide rail (4.).
- All screwing torques are to be adjusted on site, if necessary.

6.4 Positioning the trigger unit

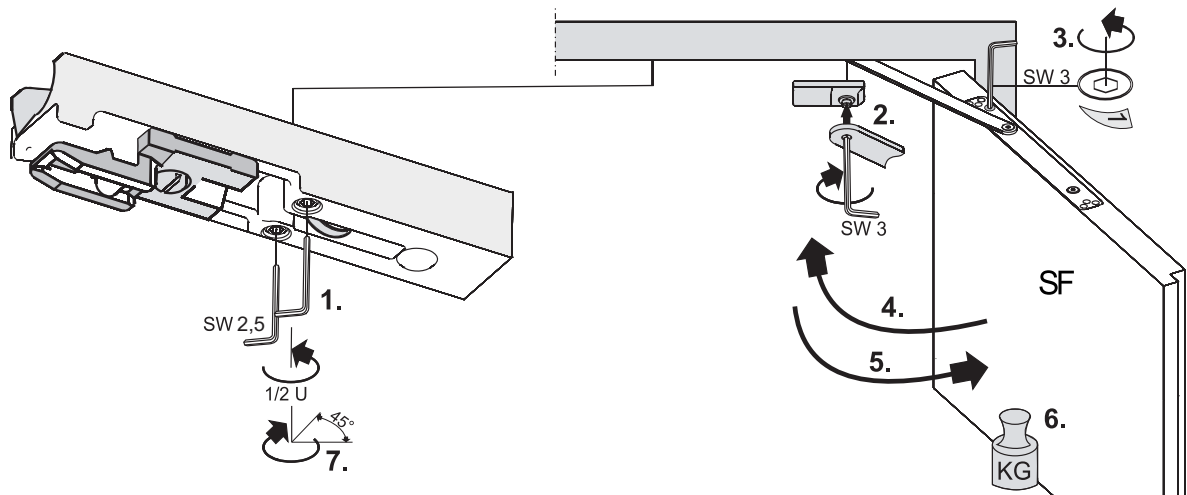


Fig.: 6.4.1

- ▶ Release the fixing screws of the release trigger by about 1/2 turn (1.).
- ▶ Connect the sliding lever with the sliding pad of the fixed leaf (2.) (tightening torque: 5 Nm).
- ▶ Open the closing time valve „1“ at the Boxer fixed leaf (3.).
- ▶ Close the fixed leaf (release trigger will be positioned) (4.).



CAUTION

When closing, make sure that the steel wire does not get wedged in the gap

- ▶ Re-open the fixed leaf (5.).
- ▶ Keep the fixed leaf open (6.).
- ▶ Insert the fixing screws of the release trigger and tighten (7.) (tightening torque: 0,4 Nm).

6.5 Connect the steel wire to the release trigger

- ▶ Thread the steel wire into the funnel and pull it out at the deflection pulley (1.).
- ▶ Engage the release slide (2.).
- ▶ Release the clamping screw (3.).
- ▶ Push the steel wire through the clamping device (4.).
- ▶ Tighten the steel wire (5.).
- ▶ Lightly tighten the clamping screw (6.).
- ▶ Cut back the steel wire to a length of about 50 mm (7.).
- ▶ Clip the end cap onto the guide rail of the secondary leaf (8.).

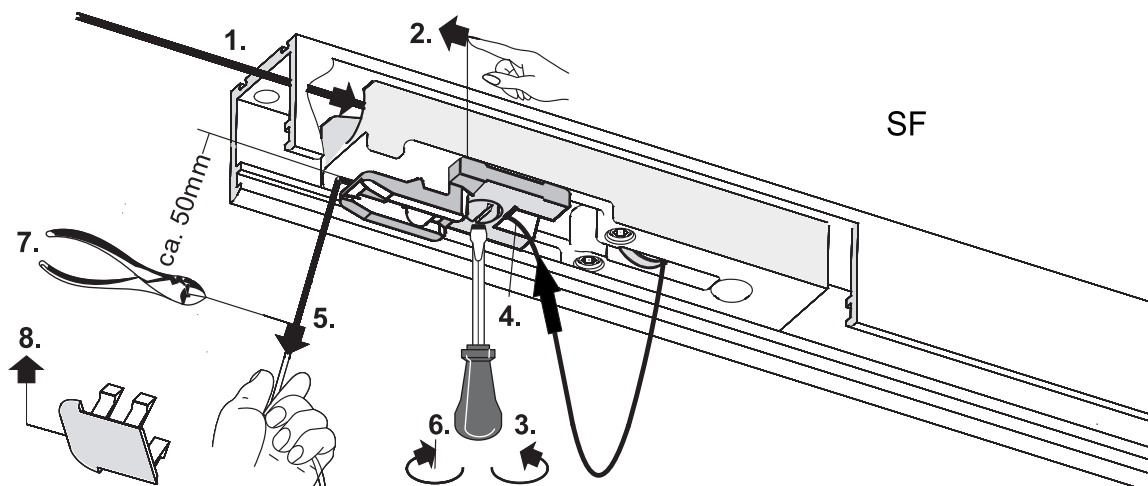


Fig.: 6.5.1

6.6 Adjust trigger and lock

- ! ▶ Ensure that the wire cable is not pinched.
When adjusted correctly, the disc and the notch must be aligned.

- ▶ Check that the release slide is still engaged. The gap between retaining disk and the mark should be 1–5 mm. (1.) (see figure A).
- ▶ Check that the release slide is still engaged. The gap between retaining disk and the mark should be 1–5 mm (2.) (see figure B).

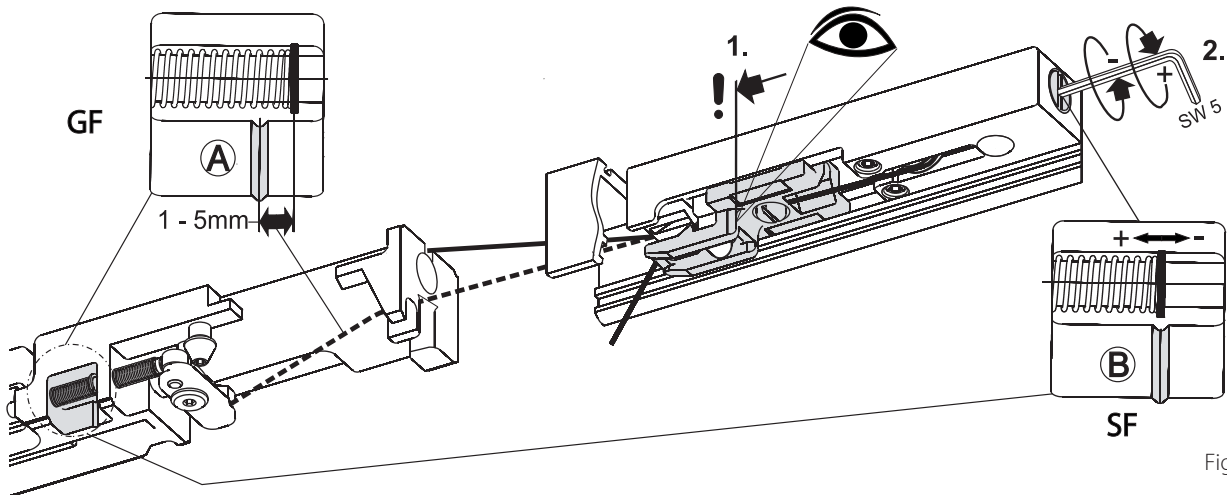


Fig.: 6.6.1

6.7 Positioning the function safeguard of the integrated closing sequence control

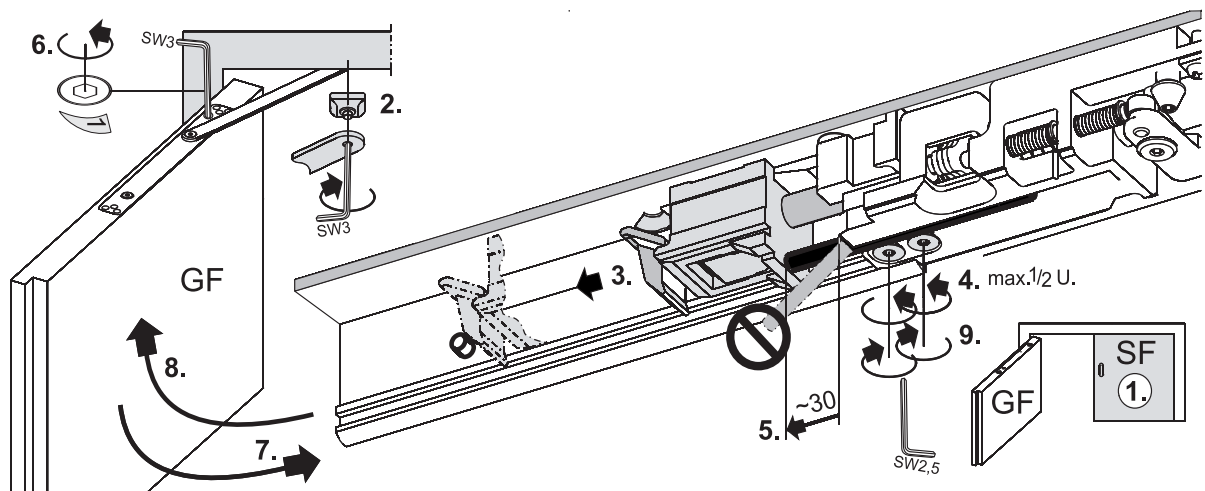


Fig.: 6.7.1

- ▶ Close the fixed leaf (1.).
- ▶ Connect the sliding lever with the sliding pad of the moving leaf. (2.) (tightening torque: 5 Nm).
- ▶ Pull out the driver (3.).
- ▶ Release the screws of the tamper-proofing device, max. 1/2 turn (4.).
- ▶ Pull out the stop bar (5.).
 - Distance edge of lock and stop bar approx. 30 mm.
- ▶ Open the closing time valve „1“ at the moving leaf (6.).
- ▶ Close the moving leaf (7.).
- ▶ **The stop bar for the tamper-proofing device has been positioned.**
- ▶ Open the moving leaf (8.).
- ▶ Tighten the screws of the tamper-proofing device (9.).

- ! **CAUTION**
Stop bar must not be pass under the driver.

6.8 Functional test - Closing sequence control

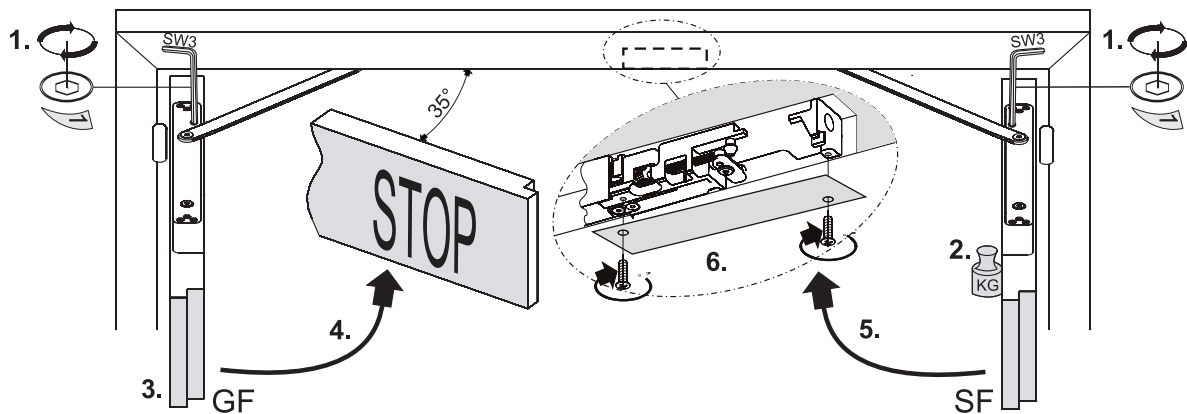


Fig.: 6.8.1

- ▶ Set the closing time for the secondary and the moving leaf (1.).
Recommended:
 - Closing time for moving leaf 5 seconds (from 90°).
 - Closing time for fixed leaf 5 seconds (from 90°).
- ▶ Open fixed leaf by 90° and hold fixed (2.).
- ▶ Open the moving leaf by 90° (3.).
- ▶ Let the moving leaf close (4.).
The door should stop at an opening angle of >35°.
- ▶ Now close the fixed leaf (5.). **The lock is released and the moving leaf closes.**
- ▶ Fit the cover panel (6.).

7 Maintenance, servicing, repairs

The installing company must alert the operator of the system to this part of the mounting instructions and hand it over to the operator together with the user information (instruction leaflet for door closer).

Regular servicing has to be carried out (see "GEZE user information for door closer"). It is to be carried out by a qualified specialist company.

Any repairs are to be carried out by GEZE or qualified personnel authorised by GEZE.

1 Concernant le présent document

Le présent manuel décrit le montage et la mise en service ainsi que le raccordement du bras à coulisse GEZE Boxer ISM.

Utilisation avec:

- Geze Boxer taille 2-4
- Geze Boxer taille 3-6

ISM Boxer: Angle d'ouverture 120° max.

Variante petite distance entre les paumelles (1130-1300 mm): Angle d'ouverture : 100° max.

Variante petit battant fixe (min. vantail large 420 mm plus l'espace nécessaire pour le système de verrouillage): Angle d'ouverture battant mobile 120° max. / battant fixe 100° max

1.1 Description du produit

L'installation comprend une régulation de fermeture en cascade. Lorsqu'on ferme le battant mobile alors que les deux battants sont ouverts, le battant mobile reste dans sa position d'attente jusqu'à ce que le battant fixe soit aussi fermé et que la régulation de fermeture en cascade libère le battant mobile.

Si une porte à deux vantaux coupe-feu et/ou pare-fumée peut être ouverte par le vantail fixe, sans ouvrir le vantail de service au moins jusqu'à la position d'attente, un dispositif anti-chevauchement ajustable doit être utilisé, comme le dispositif GEZE CBflex, afin d'assurer le bon fonctionnement du contrôle de la fermeture.

1.2 Autres documents


L'emballage contenant les composants comporte d'autres documents pour le montage ou le branchement de l'installation. Il convient de les respecter. Pour montage du ferme porte, voir le manuel Boxer.

2 Symboles et moyens de représentation

Mises en garde



Ce manuel contient des mises en garde pour vous protéger des dommages personnels et matériels.

- ▶ Lisez et observez toujours ces mises en garde.
- ▶ Observez toutes les mesures identifiées par le symbole et le mot de mise en garde.

Symbole de mise en garde	Mot de mise en garde	Signification
	DANGER	Dangers pour les personnes. Le non respect peut entraîner la mort ou des blessures graves.
–	ATTENTION	Informations destinées à éviter les dommages matériels, à une meilleure compréhension ou à l'optimisation des processus de travail.

Autres symboles et moyens de représentation

Pour illustrer l'utilisation correcte, les informations et consignes techniques importantes sont présentées de sorte à attirer l'attention.

Symbole	Signification
	signifie « Remarque importante »
	signifie « Information complémentaire »
▶	Symbole pour une action : ici vous êtes invité à exécuter une action. ▶ Lors de plusieurs étapes d'action, respectez l'ordre prescrit.

3 Responsabilité du produit

Conformément à la responsabilité du fabricant pour ses produits définie dans la loi sur la responsabilité civile des produits, les informations contenues dans la présente brochure doivent être respectées. Le non-respect délie le fabricant de son obligation de responsabilité.

4 Consignes de sécurité

- Le montage, la mise en service et les réparations doivent être effectués par une entreprise spécialisée.
- Utiliser uniquement des pièces GEZE d'origine pour les travaux de réparation.
- Toute modification du propre chef effectuée sur l'installation exclut la responsabilité de GEZE pour les dommages en résultant.
- Il convient de respecter les dispositions nationales en vigueur en cas d'utilisation sur des portes anti-feu et anti-fumée
- **Limiter l'angle d'ouverture en utilisant le stop-porte.**

5 Contenu de la livraison

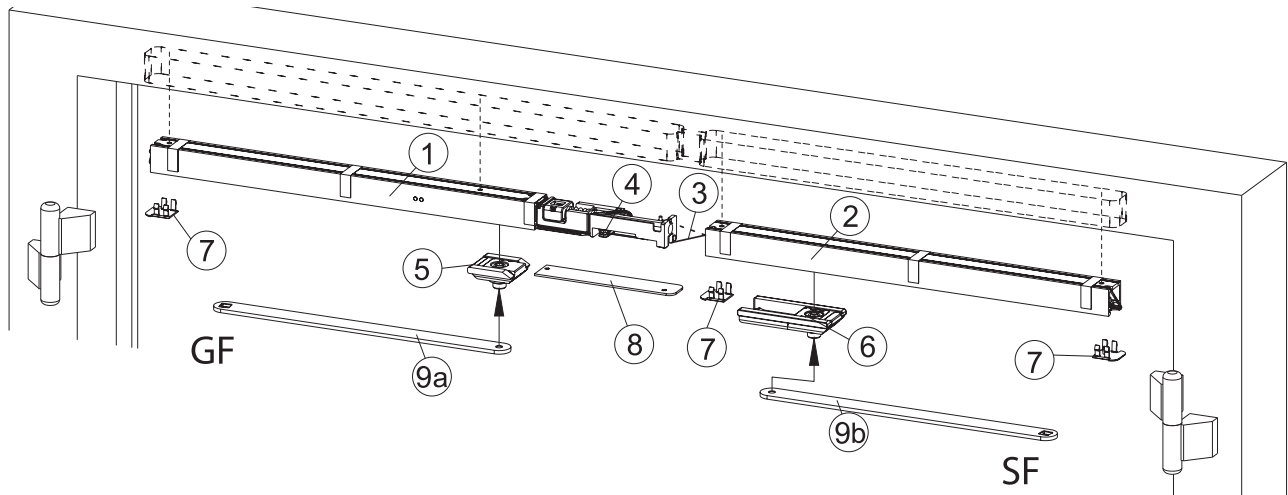


Fig.: 5.1.1

GF	Battant mobile	3	Câble pour dispositif de déclenchement	6	Coulisseau SF
SF	Battant fixe	4	Dispositif de déclenchement	7	Capuchons
1	ISM Bras à coulisse du GF	5	Coulisseau GF	8	Cache
2	ISM Bras à coulisse du SF				Vis de fixation et sachet d'accessoires (sans illustration)

ISM Boxer standard (voir chapitre 6.1.1)

- 9a Levier coulissant GF (L = 317 mm)
- 9b Levier coulissant SF (L = 317 mm)

ISM Boxer petite distance entre les paumelles (voir chapitre 6.1.2)

- 9a Levier coulissant GF (L = 240 mm)
- 9b Levier coulissant SF (L = 240 mm)

ISM Boxer petit battant fixe (voir chapitre 6.1.3)

- 9a Levier coulissant GF (L = 317 mm)
- 9b Levier coulissant SF (L = 240 mm)

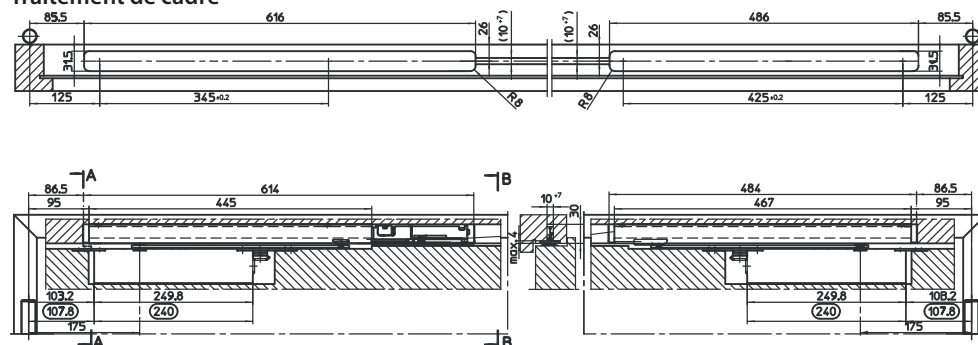
6 Montage, fixation

- ▶ Préparer le bloc porte conformément au chapitre. 6.1.
 - ▶ Monter le ferme-porte boxer et le levier coulisseau et fermer la vanne de temps de fermeture.
- GEZE met à disposition sur simple demande les plans et notices de montage pour les profils de vantaux usuels.

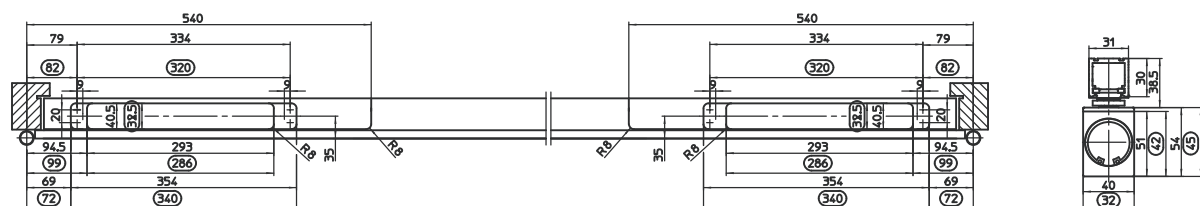
6.1 Gabarit de perçage

6.1.1 ISM Boxer standard

Traitement de cadre



Traitement de battant de porte GEZE Boxer taille 3-6/taille 2-4

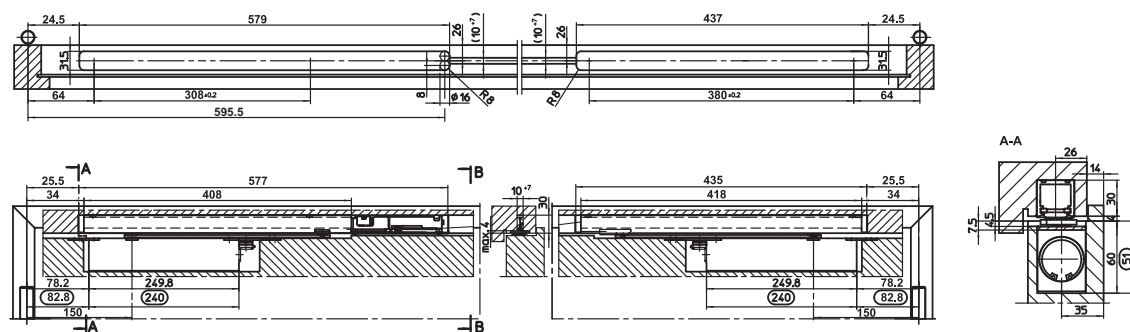


Traitement de cadre et battant de porte pour battant mobile, gauche réfléchi Dimensions en □ pour GEZE Boxer Gr. 2-4

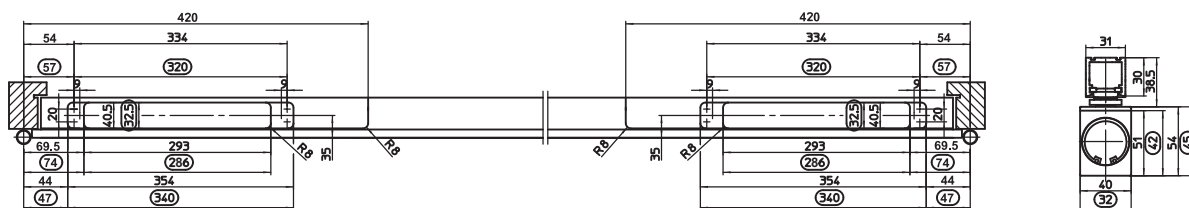
Fig.: 6.1.1.1

6.1.2 Variante petite distance entre les paumelles

Traitement de cadre



Traitement de battant de porte GEZE Boxer taille 3-6/taille 2-4

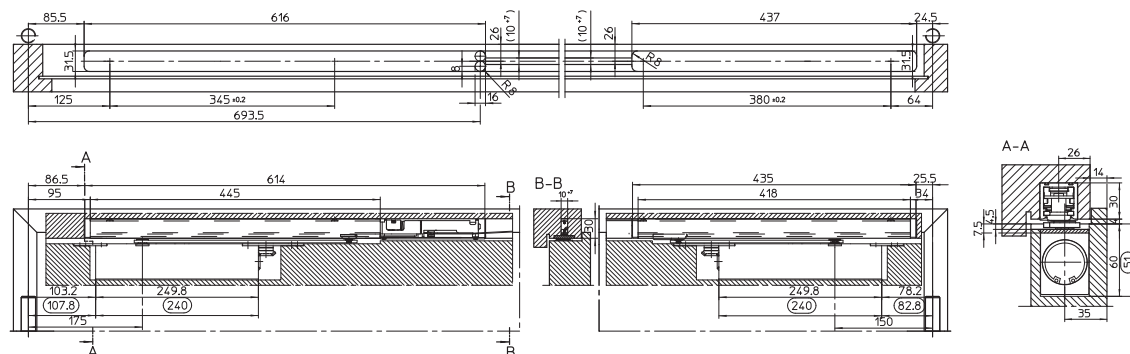


Traitement de cadre et battant de porte pour battant mobile, gauche réfléchi Dimensions en □ pour GEZE Boxer Gr. 2-4

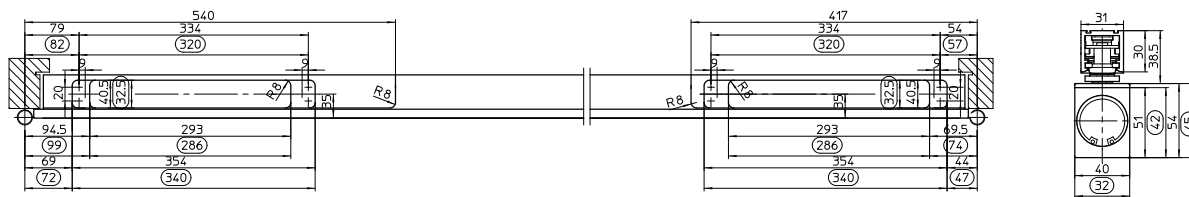
Fig: 6.1.2.1

6.1.3 Variante petit battant fixe

Traitement de cadre



Traitement de battant de porte GEZE Boxer taille 3-6/taille 2-4



Traitement de cadre et battant de porte pour battant mobile, gauche réfléchi Dimensions en □ pour GEZE Boxer Gr. 2-4

Fig: 6.1.3.1

6.2 Glissière battant fixe

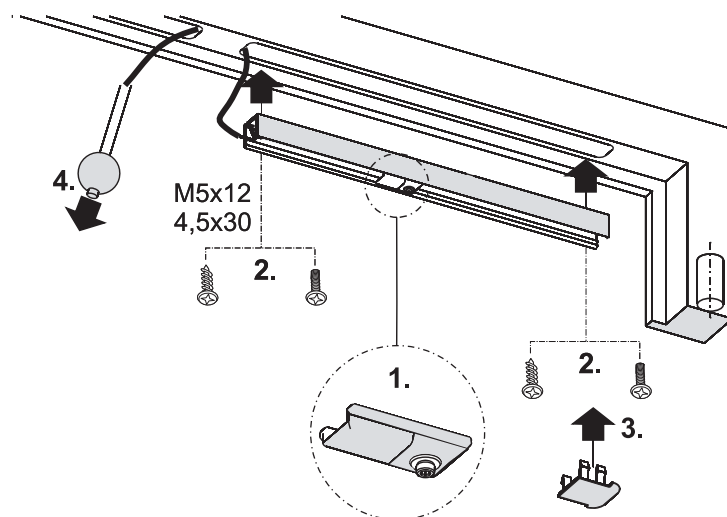


Fig.: 6.2.1

- ▶ Introduire le coulisseau en respectant la bonne orientation de celui-ci dans la glissière du battant fixe (1.).
 - ▶ Fixer la glissière du battant fixe avec 2 vis (2.) (couple de serrage: 2 Nm).
 - ▶ Clipper le capuchon-câche en bout de glissière côté paumelles (3.).
 - ▶ Passer le câble métallique de sélection (l'embout de câble vers le battant mobile) dans les usinages de dormant prévus à cet effet (4.).
- Tous les couples de serrage doivent être adaptés sur site.

6.3 Glissière battant mobile fixe

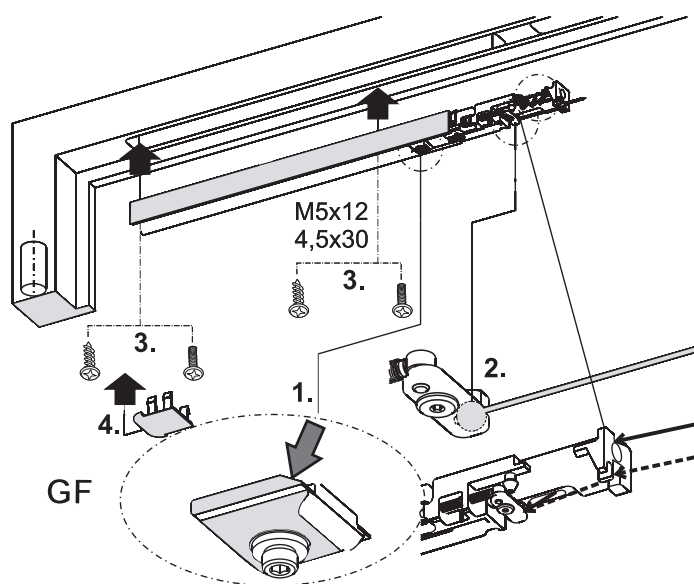


Fig.: 6.3.1

- ▶ Introduire le coulisseau en respectant la bonne orientation de celui-ci dans la glissière du battant mobile (1.).
 - ▶ Passer le câble de sélection mécanique dans le levier de déclenchement (2.).
 - ▶ Fixer la glissière du battant fixe avec 2 vis (3.) (couple de serrage: 2 Nm).
 - ▶ Clipper le capuchon-câche en bout de glissière côté paumelles (4.).
- Tous les couples de serrage doivent être adaptés sur site.

6.4 Positionner le mécanisme de déclenchement

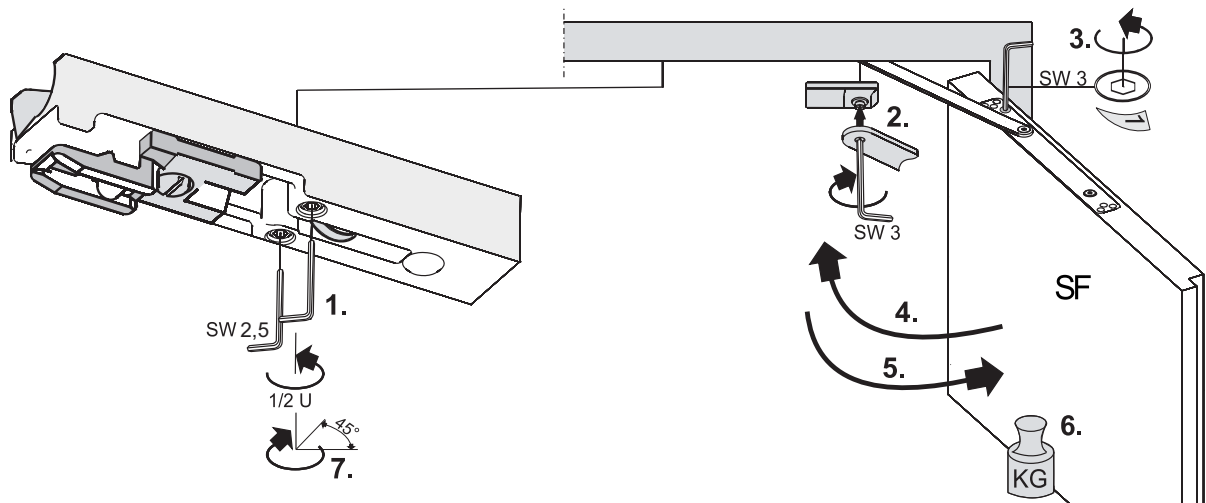


Fig.: 6.4.1

- ▶ Dévisser les vis de fixation du déclencheur d'environ 1/2 tour (1.).
- ▶ Relier le demi-bras du ferme-porte avec le coulisseau du battant fixe (2.) (couple de serrage: 5 Nm).
- ▶ Ouvrir la vis de réglage de vitesse „1“ de fermeture sur le boxer du battant fixe (3.).
- ▶ Fermer le battant fixe (le déclencheur est positionné) (4.).



ATTENTION

Veiller en fermant à ce que le câble métallique ne soit pas coincé dans l'interstice de la porte

- ▶ Ouvrir à nouveau le battant fixe (5.).
- ▶ Tenir le battant fixe ouvert (6.).
- ▶ Mettre les vis de fixation et les serrer (7.) (couple de serrage: 0,4 Nm).

6.5 Relier le câble métallique de sélection avec le déclencheur

- ▶ Introduire le câble métallique dans l'entonnoir et le retirer au rouleau de renvoi (1.).
- ▶ Enclencher le tiroir déclencheur (2.).
- ▶ Défaire la vis de serrage (3.).
- ▶ Pousser le câble métallique à travers la pièce de serrage (4.).
- ▶ Tendre le câble métallique (5.).
- ▶ Serrer légèrement la vis de serrage (6.).
- ▶ Raccourcir le câble métallique à 50 mm (7.).
- ▶ Agrafer le capuchon final sur la glissière (8.).

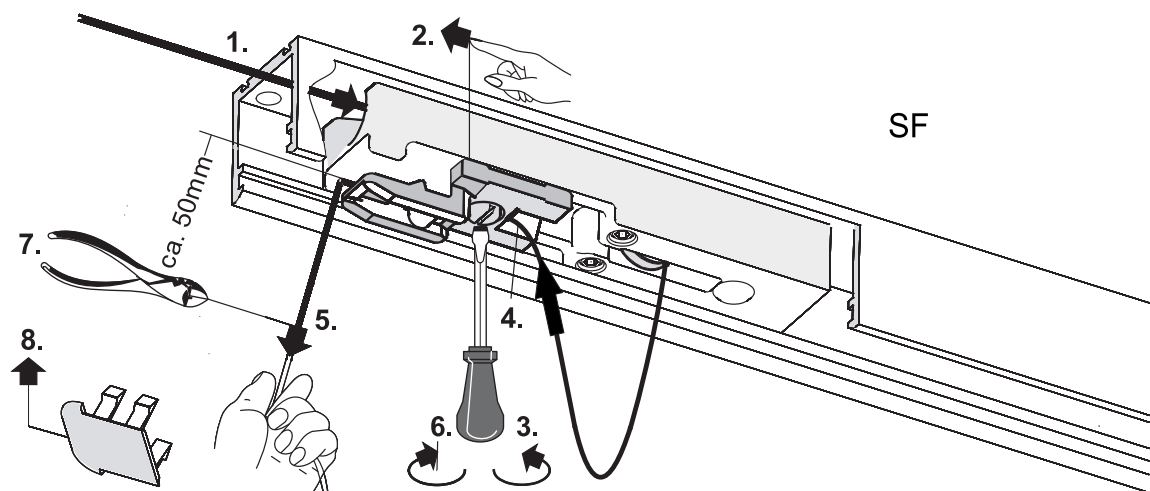


Fig.: 6.5.1

6.6 Régler le déclencheur et le verrouillage

- ! ▶ Veillez à ce que le câble métallique ne soit pas coincé.
Pour un réglage correct, la plaque et l'encoche doivent être alignées.

- ▶ Contrôler si le chariot déclencheur est encore enclenché. L'interstice entre la rondelle de butée et le repère de marquage doit être de 1 à 5 mm (1.) (voir figure A).
- ▶ Régler le câble métallique avec la vis de réglage de façon à ce que la rondelle de butée s'aligne avec le repère de marquage (2.) (voir figure B).

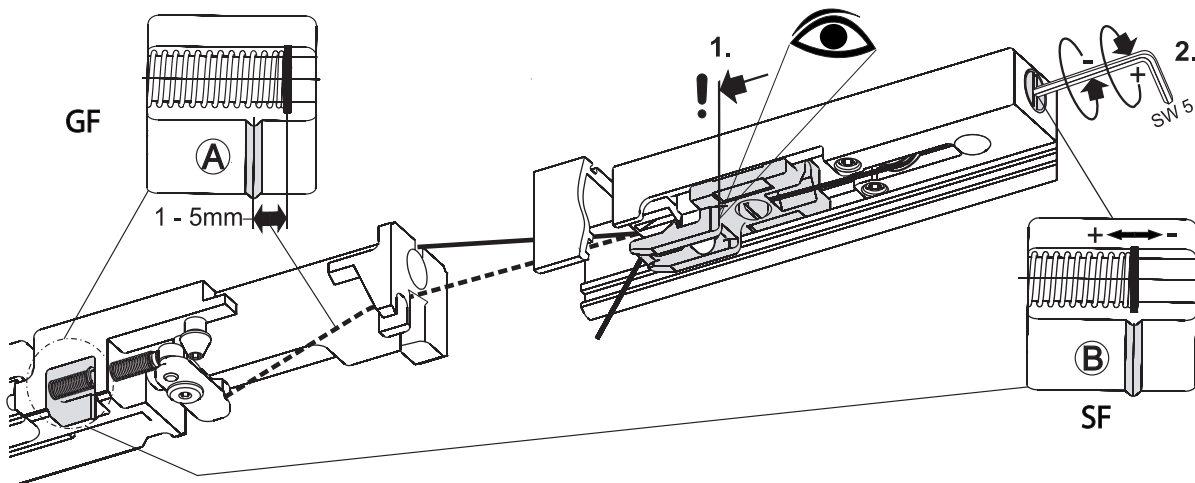


Fig.: 6.6.1

6.7 Positionner la protection fonctionnel de la régulation de fermeture en cascade

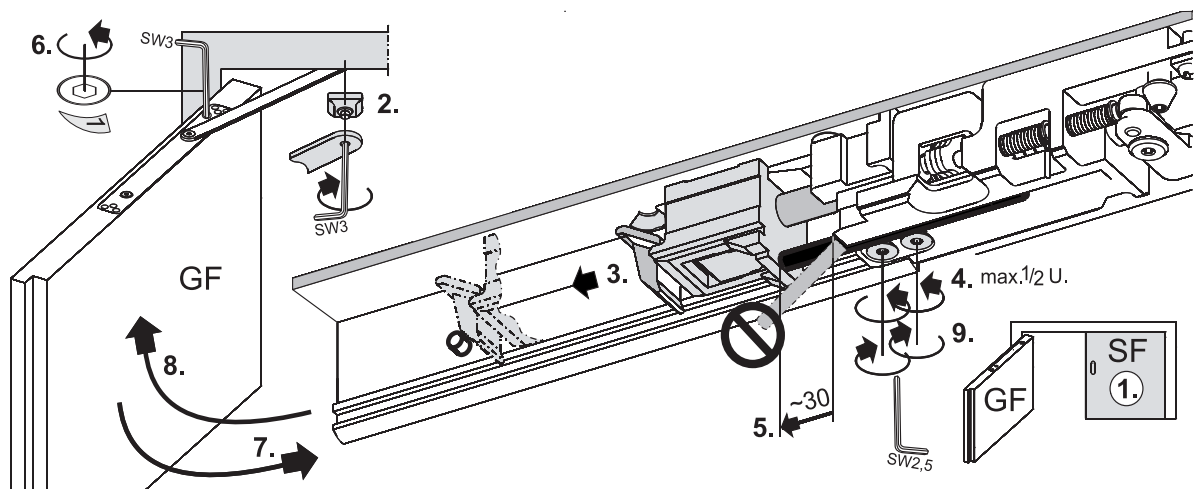


Fig.: 6.7.1

- ▶ Fermer le battant fixe (1.).
- ▶ Relier le demi-bras du ferme-porte avec le coulisseau du battant mobile (2.) (couple de serrage: 5 Nm).
- ▶ Faire coulisser l'entraîneur jusqu'à la butée (3.).
- ▶ SDévisser les vis de blocage anti-vandalisme d'1/2 tour maxi (4.).
- ▶ Retirer la tige de butée (5.).
Distance bord-vérouillage environ 30 mm.
- ▶ Ouvrir la vis de vitesse de fermeture „1” du boxer du battant mobile (6.).
- ▶ Fermer le battant mobile (7.).
La butée pour la sécurité anti-vandalisme est positionnée.
- ▶ Ouvrir le battant mobile (8.).
- ▶ Serrer les vis de blocage anti-vandalisme (9.).

- ! **ATTENTION**
La tige de butée ne doit pas aller en-dessous de l'entraîneur.

6.8 Test de fonctionnement de la régulation de fermeture en cascade

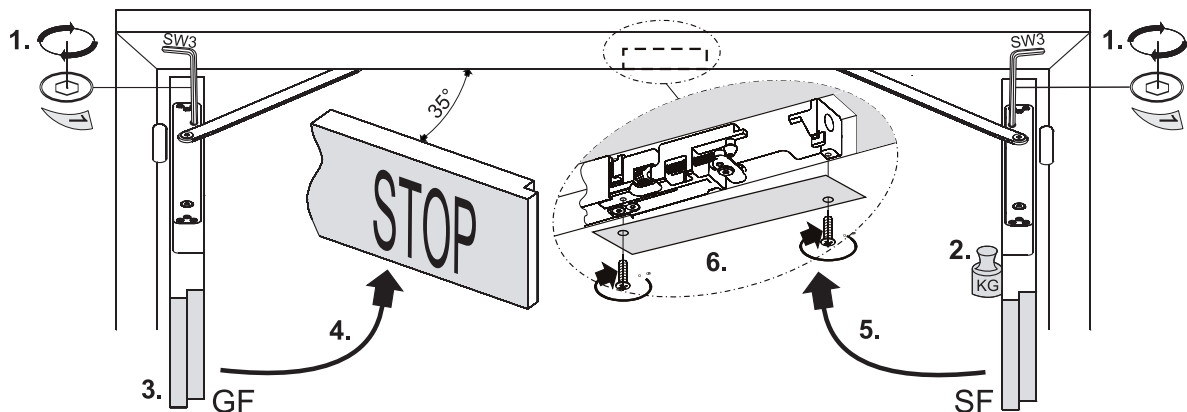


Fig.: 6.8.1

- ▶ Régler le temps de fermeture du battant mobile et du battant fixe (1.).
Recommandation:
 - Temps de fermeture du battant mobile 5 s (de 90°)
 - Temps de fermeture du battant fixe 5 s (de 90°)
- ▶ Ouvrir le battant fixe à 90° et le bloquer (2.).
- ▶ Ouvrir le battant mobile à 90° (3.).
- ▶ Laisser se fermer le battant mobile (4.).
Celui-ci doit se bloquer à un angle d'environ > 35°.
- ▶ Fermer le battant fixe (5.).
En fin de fermeture, celui-ci déclenchera la sélection de fermeture débloquant ainsi le battant mobile.
- ▶ Visser le cache (6).

7 Maintenance, entretien, réparation

L'entreprise de montage doit attirer l'attention de l'exploitant de l'installation sur cette partie des instructions de montage et les lui remettre ainsi que les informations destinées à l'utilisateur (notice sur le ferme-porte).

Il faut procéder à une maintenance régulière (voir «Informations à l'utilisateur GEZE ferme-porte»). Elle doit être effectuée par une entreprise professionnelle.

Toute réparation nécessaire doit être réalisée par GEZE ou par un personnel qualifié agréé par GEZE.

Germany
GEZE GmbH
Niederlassung Süd-West
Tel. +49 (0) 7152 203 594
E-Mail: leonberg.de@geze.com

GEZE GmbH
Niederlassung Süd-Ost
Tel. +49 (0) 7152 203 6440
E-Mail: muenchen.de@geze.com

GEZE GmbH
Niederlassung Ost
Tel. +49 (0) 7152 203 6840
E-Mail: berlin.de@geze.com

GEZE GmbH
Niederlassung Mitte/Luxemburg
Tel. +49 (0) 7152 203 6888
E-Mail: frankfurt.de@geze.com

GEZE GmbH
Niederlassung West
Tel. +49 (0) 7152 203 6770
E-Mail: duesseldorf.de@geze.com

GEZE GmbH
Niederlassung Nord
Tel. +49 (0) 7152 203 6600
E-Mail: hamburg.de@geze.com

GEZE Service GmbH
Tel. +49 (0) 1802 923392
E-Mail: service-info.de@geze.com

Austria
GEZE Austria
E-Mail: austria.at@geze.com
www.geze.at

Baltic States
GEZE GmbH Baltic States office
E-Mail: office-latvia@geze.com
www.geze.com

Benelux
GEZE Benelux B.V.
E-Mail: benelux.nl@geze.com
www.geze.be
www.geze.nl

Bulgaria
GEZE Bulgaria - Trade
E-Mail: office-bulgaria@geze.com
www.geze.bg

China
GEZE Industries (Tianjin) Co., Ltd.
E-Mail: chinasales@geze.com.cn
www.geze.com.cn

GEZE Industries (Tianjin) Co., Ltd.
Branch Office Shanghai
E-Mail: chinasales@geze.com.cn
www.geze.com.cn

GEZE Industries (Tianjin) Co., Ltd.
Branch Office Guangzhou
E-Mail: chinasales@geze.com.cn
www.geze.com.cn

GEZE Industries (Tianjin) Co., Ltd.
Branch Office Beijing
E-Mail: chinasales@geze.com.cn
www.geze.com.cn

France
GEZE France S.A.R.L.
E-Mail: france.fr@geze.com
www.geze.fr

Hungary
GEZE Hungary Kft.
E-Mail: office-hungary@geze.com
www.geze.hu

Iberia
GEZE Iberia S.R.L.
E-Mail: info@geze.es
www.geze.es

India
GEZE India Private Ltd.
E-Mail: office-india@geze.com
www.geze.in

Italy
GEZE Italia S.r.l
E-Mail: italia.it@geze.com
www.geze.it

GEZE Engineering Roma S.r.l
E-Mail: roma@geze.biz
www.geze.it

Poland
GEZE Polska Sp.z o.o.
E-Mail: geze.pl@geze.com
www.geze.pl

Romania
GEZE Romania S.R.L.
E-Mail: office-romania@geze.com
www.geze.ro

Russia
OOO GEZE RUS
E-Mail: office-russia@geze.com
www.geze.ru

Scandinavia – Sweden
GEZE Scandinavia AB
E-Mail: sverige.se@geze.com
www.geze.se

Scandinavia – Norway
GEZE Scandinavia AB avd. Norge
E-Mail: norge.se@geze.com
www.geze.no

Scandinavia – Denmark
GEZE Danmark
E-Mail: danmark.se@geze.com
www.geze.dk

Singapore
GEZE (Asia Pacific) Pte, Ltd.
E-Mail: gezesea@geze.com.sg
www.geze.com

South Africa
GEZE Distributors (Pty) Ltd.
E-Mail: info@gezesa.co.za
www.geze.co.za

Switzerland
GEZE Schweiz AG
E-Mail: schweiz.ch@geze.com
www.geze.ch

Turkey
GEZE Kapı ve Pencere Sistemleri
E-Mail: office-turkey@geze.com
www.geze.com

Ukraine
LLC GEZE Ukraine
E-Mail: office-ukraine@geze.com
www.geze.ua

United Arab Emirates/GCC
GEZE Middle East
E-Mail: gezeme@geze.com
www.geze.ae

United Kingdom
GEZE UK Ltd.
E-Mail: info.uk@geze.com
www.geze.com

GEZE GmbH
Reinhold-Vöster-Straße 21–29
71229 Leonberg
Germany

Tel.: 0049 7152 203 0
Fax.: 0049 7152 203 310
www.geze.com

