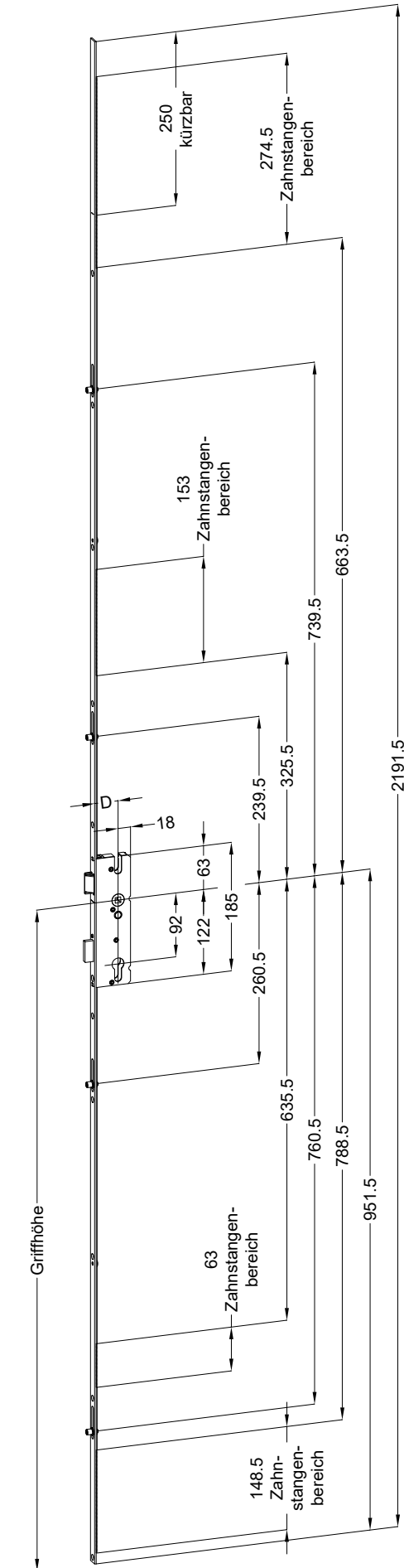
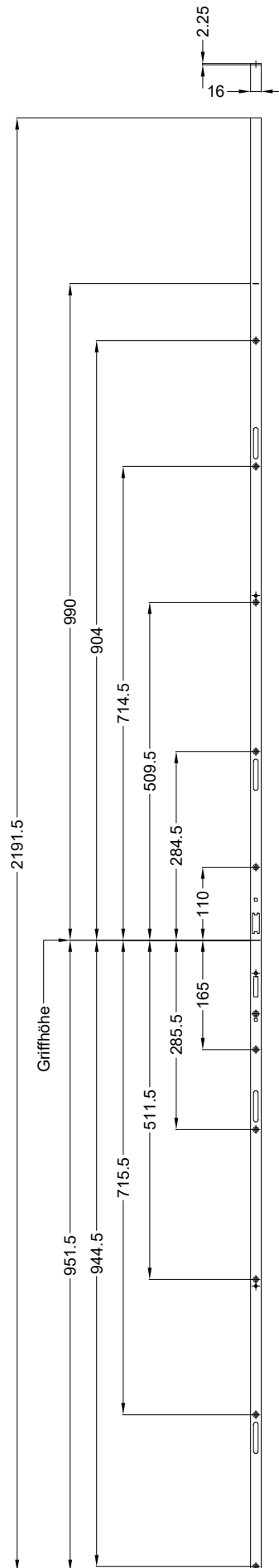


Technische Änderungen vorbehalten!



Schraublage
Schloss:

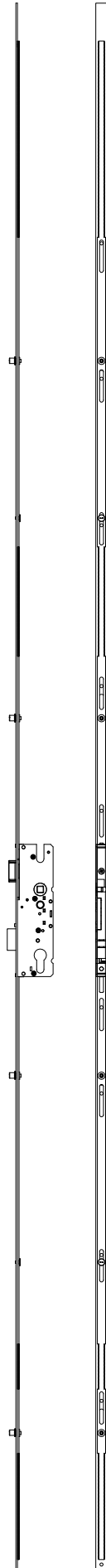
T-FG16175 .../D-12-1 92/... A4



Technische Änderungen vorbehalten!

Ansichten
Schloss:

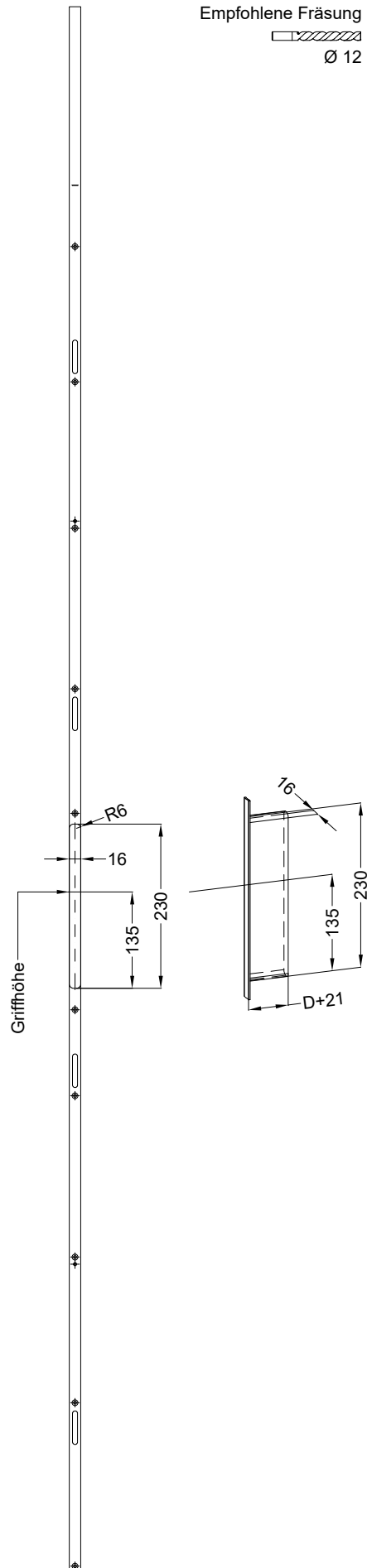
T-FG16175 .../D-12-1 92/... A4



Technische Änderungen vorbehalten!

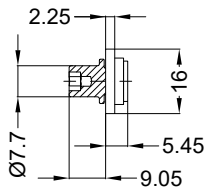
Fräsmaße
Schloss:

T-FG16175 .../D-12-1 92/... A4

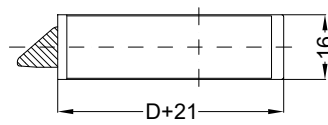
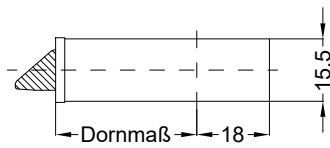


Allgemeine Vermaung

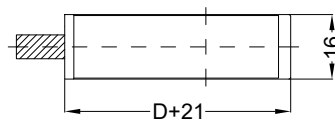
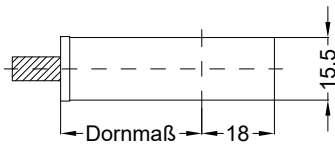
Frsmae



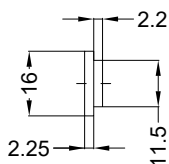
Situation
 Schliessbolzen
 ASS OF ACP V1 SL



Situation
 Falle
 SK TT



Situation
 Riegel
 SK TT



Lage
 Schloss

Technische Änderungen vorbehalten!

