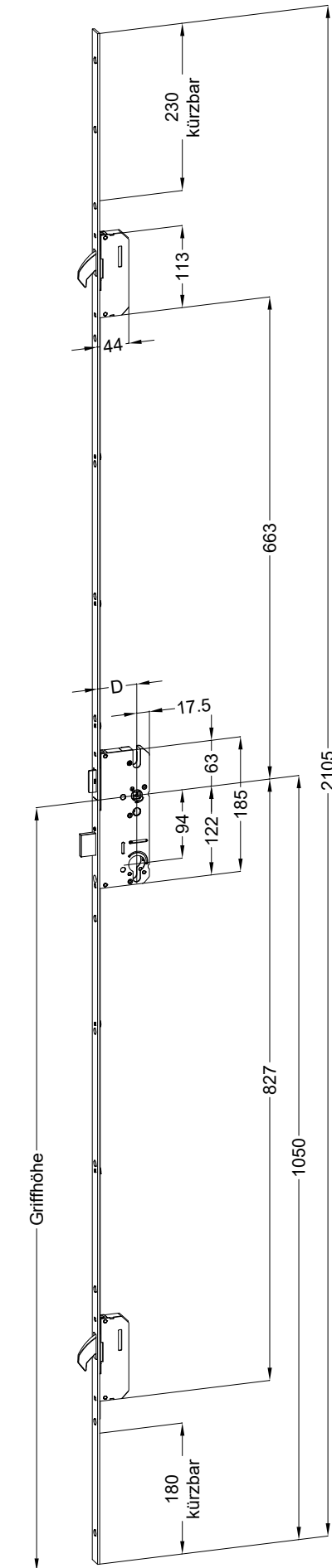


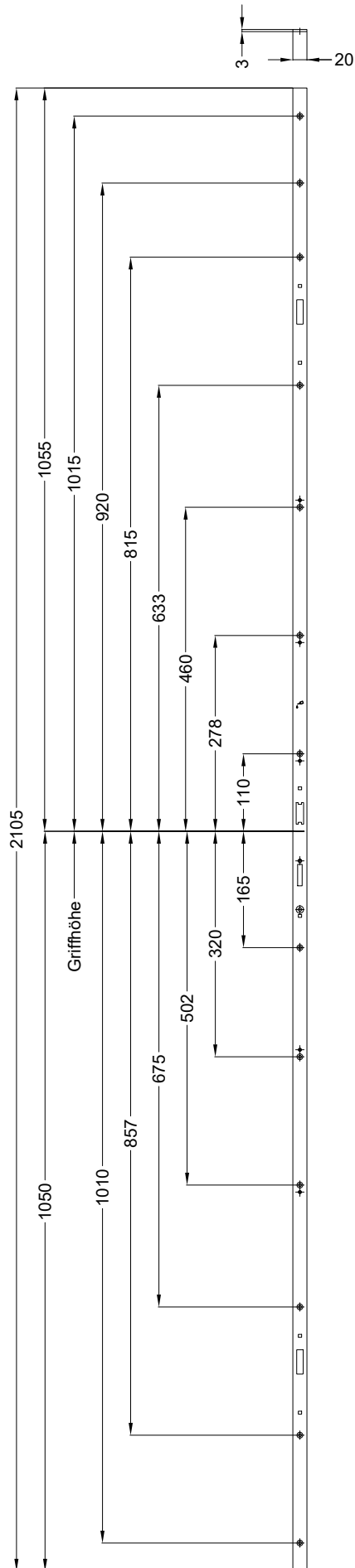
Perspektive

Schloss: T-AP4 E/B/D1 F2060 .../DS 94/9 KABA M2



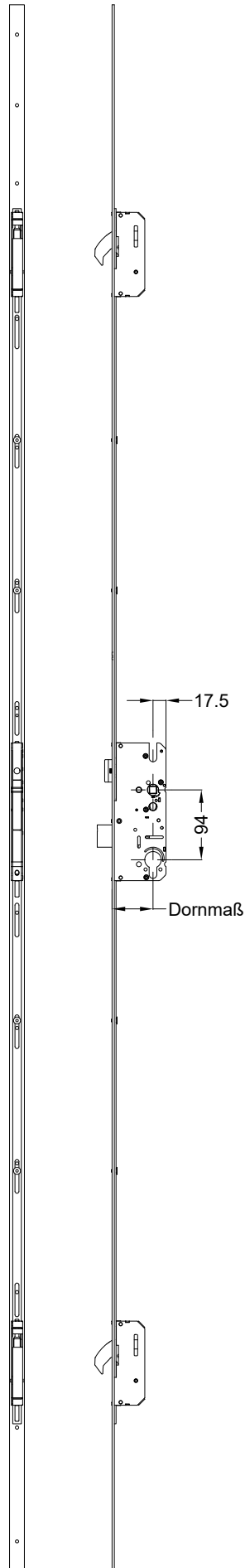
Technische Änderungen vorbehalten!

Schraublage  
Schloss: T-AP4 E/B/D1 F2060 .../DS 94/9 KABA M2



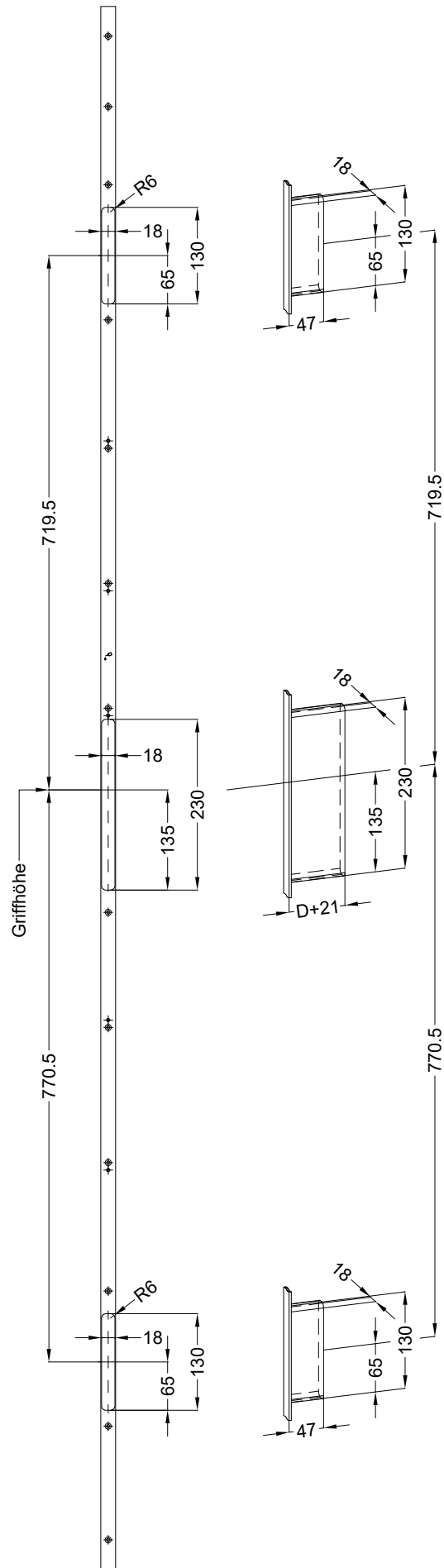
Ansichten

Schloss: T-AP4 E/B/D1 F2060 .../DS 94/9 KABA M2



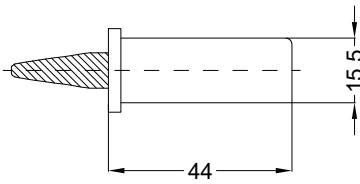
Fräsmaße

Schloss: T-AP4 E/B/D1 F2060 .../DS 94/9 KABA M2

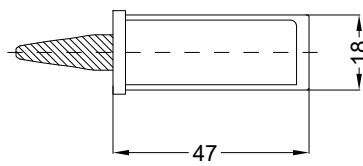


Technische Änderungen vorbehalten!

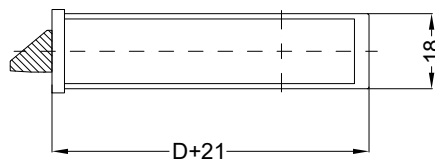
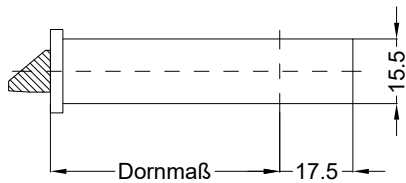
Allgemeine Vermaung



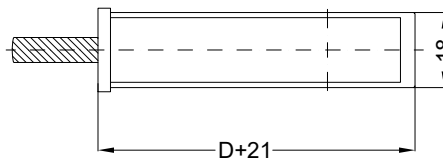
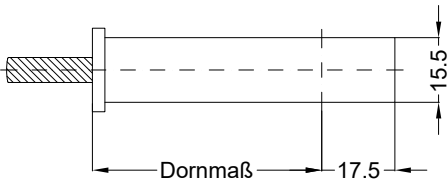
Frsmae



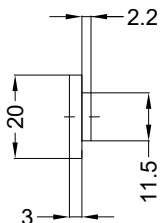
Situation  
Schwenkriegel



Situation  
Falle



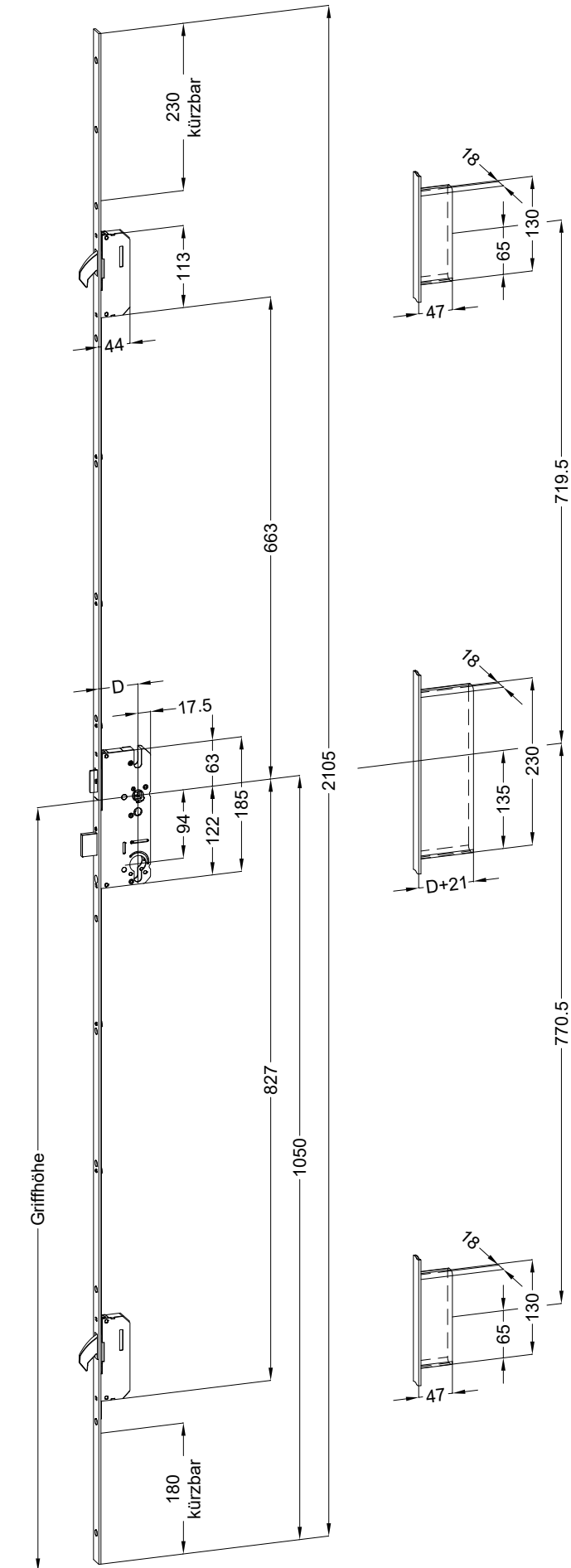
Situation  
Riegel



Lage  
Schloss

Katalogdarstellung

Schloss: T-AP4 E/B/D1 F2060 .../DS 94/9 KABA M2



Technische Änderungen vorbehalten!