

Buchse konisch

Artikelbeschreibung/Produktabbildungen



Beschreibung

Werkstoff:

Stahl oder Edelstahl 1.4034.

Ausführung:

Stahlausführung:

brüniert, gehärtet und geschliffen

Edelstahlausführung:

blank, gehärtet und geschliffen

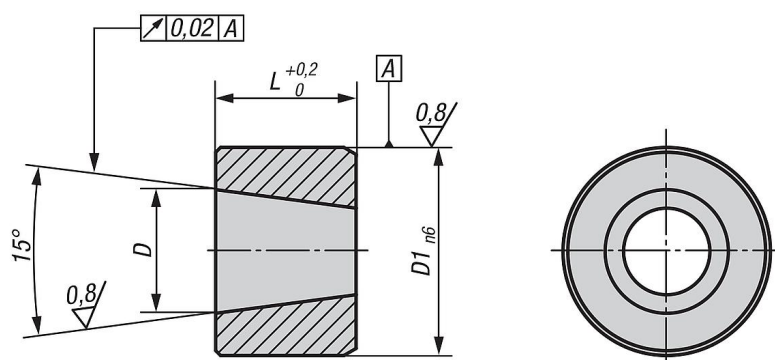
Hinweis:

Buchse passend zu Premium Arretierbolzen mit konischem Arretierstift K0736.

Montage:

Um die Genauigkeit der Koaxialität zu erhöhen, können die Aufnahmen der Buchse und des Premium-Arretierbolzen gemeinsam gefertigt werden.

Zeichnungen



Artikelübersicht

Buchse konisch

Bestellnummer	Material Grundkörper	D	D1	L
K0736.9105	Stahl	5	8	6
K0736.9106	Stahl	6	10	7
K0736.9108	Stahl	8	13,5	9,5
K0736.9110	Stahl	10	17	11,5
K0736.91005	Edelstahl	5	8	6
K0736.91006	Edelstahl	6	10	7
K0736.91008	Edelstahl	8	13,5	9,5
K0736.91010	Edelstahl	10	17	11,5