

Grippers Sechskant-Form

Artikelbeschreibung/Produktabbildungen



Beschreibung

Werkstoff:

Sechskantschraube Festigkeitsklasse 10.9.
Riffelspitzen Hartmetall Härte 72-74 HRC.

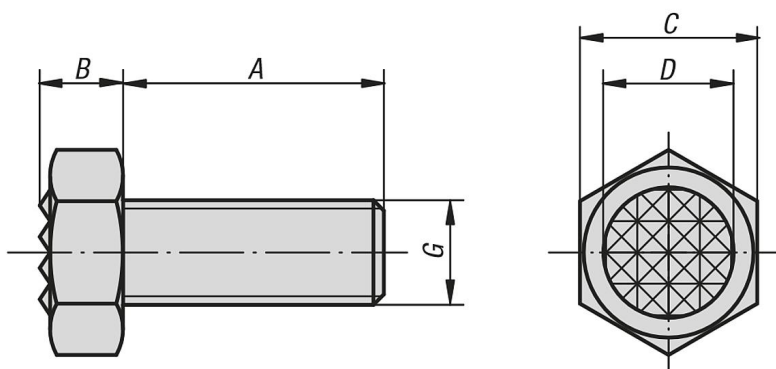
Ausführung:

brüniert.

Hinweis:

Die Riffelspitzen aus Hartmetall sind eingelötet.

Zeichnungen



Artikelübersicht

Grippers Sechskant-Form

| Bestellnummer | A | B | C | D | G | Riffelung |
|---------------|----|------|----|------|-----|------------|
| K0386.1006 | 25 | 5 | 10 | 7,9 | M6 | extra fein |
| K0386.1308 | 25 | 6,4 | 13 | 9,5 | M8 | fein |
| K0386.1710 | 25 | 8,3 | 17 | 12,7 | M10 | fein |
| K0386.17102 | 40 | 8,3 | 17 | 12,7 | M10 | fein |
| K0386.1912 | 25 | 8,7 | 19 | 15,9 | M12 | fein |
| K0386.19122 | 40 | 8,7 | 19 | 15,9 | M12 | fein |
| K0386.2416 | 35 | 11 | 24 | 19 | M16 | fein |
| K0386.24162 | 50 | 11 | 24 | 19 | M16 | fein |
| K0386.3020 | 40 | 13,7 | 30 | 25,4 | M20 | extra fein |
| K0386.30202 | 60 | 13,7 | 30 | 25,4 | M20 | extra fein |