

# VN 3747/160 Compact

für ungefälzte Objektüren und als Umrüstband an Stahlzargen



## Produktmerkmale

- für ungefälzte Objektüren
- für Stahlzargen
- mit Aufnahmeelement im Türflügel
- komfortable 3D Verstellung (Seite +/- 3,0 mm, Höhe +/- 3,0 mm, Andruck +/- 1,0 mm)
- für Blindeinnietmutter M 10
- innenliegender, verdrehsicherer Schraubstift
- verdeckt liegende, wartungsfreie Axial-Radial-Gleitlager

## Technische Daten

Eigenschaften	Wert
Belastungswert	160,0 kg
Rollenlänge	160,0 mm
Rollendurchmesser	22,5 mm
Stiftdurchmesser	10,0 mm
Fräserdurchmesser	24,0 mm
Anlaufringdurchmesser	30,0 mm
Materialstärke	3,5 mm
Schrauben	5,0 x 50,0 mm

## Prüfzeichen

CE-Zertifizierung

IFT-Zertifizierung

## Klassifizierungsschlüssel

4	7	7	1 <sup>*1</sup>	1	— <sup>*2</sup>	1	14
---	---	---	-----------------	---	-----------------	---	----

<sup>\*1</sup> Die Prüfung von Funktionstüren erfolgt immer am kompletten Türelement.

<sup>\*2</sup> in Abhängigkeit der Oberflächenausführung

## VARIANT VN - VN 3747/160 Compact

### Hinweis

Der o.g. Belastungswert bezieht sich auf zwei Bänder pro Flügel (1 x 2 m), ausführliche Angaben dazu finden Sie im Bereich [Technische Informationen](#).

Für die Montage müssen Blindeinnietmutter M 10 und Fitschenringe mit Durchmesser 10 mm separat bestellt werden.

Ausführung mit Stiftsicherung (MSTS) lieferbar.

Zur tieferen Senkung sind alternativ auch Schrauben 4,5 x 50,0 mm einsetzbar.

### Verwendbar für

Universalfräsrahmen  
 Übersteckbohrlehre VARIANT  
 VN 3700/160  
 Serienbohrlehre VARIANT VN  
 3700/160  
 Schablone 5 250697 5  
 Schablone 5 250698 5  
 Schablone 5 250699 5

Stufe 1  
 Stufe 2  
 Stufe 3

### Kombinierbar mit

Blindeinnietmutter M 10

### Funktionsbereich



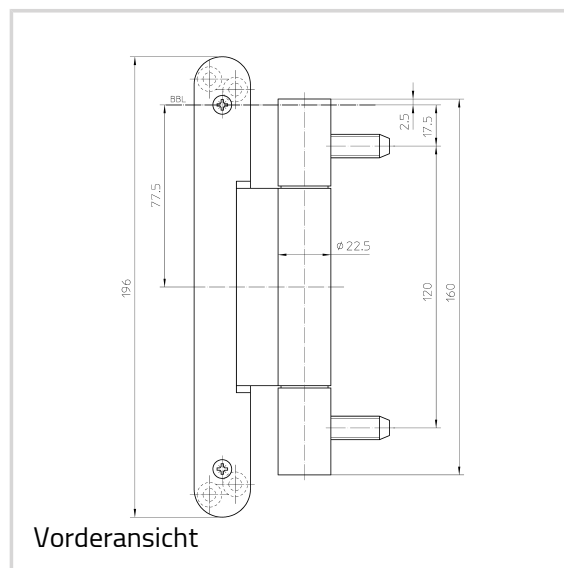
Feuerschutz



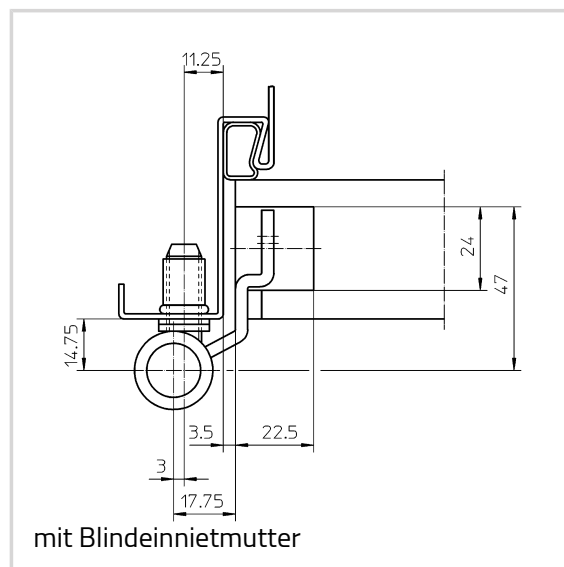
Rauchschutz

### Artikelausführung

Oberfläche	matt verchromt/F1 (037)
OF-NR.	037
VPE	à 2 Stück
DIN	DIN rechts und links



Vorderansicht



mit Blindeinnietmutter

---

**VARIANT VN - VN 3747/160 Compact**

ART-NR.	5 051606 0 03702
EAN	4015471103620
Oberfläche	Edelstahl matt (040)
OF-NR.	040
VPE	à 2 Stück
DIN	DIN rechts und links
ART-NR.	5 051606 0 04002
EAN	4015471103637