

## Klemmringe breit geteilt

### Artikelbeschreibung/Produktabbildungen



### Beschreibung

#### Werkstoff:

Stahl.  
Edelstahl 1.4305.

#### Ausführung:

Stahl brüniert, Schraube Stahl 12.9.  
Edelstahl blank, Schraube Edelstahl A2-70.

#### Hinweis:

Klemmringe geschlitzt umschließen die Welle mit einer gleichmäßigen Verteilung der Klemmkraft. Dies führt zu einer maßgenauen Passung und sehr großen Haltekräften ohne die Welle zu beschädigen.

Die Wellentoleranz sollte innerhalb h11 liegen.

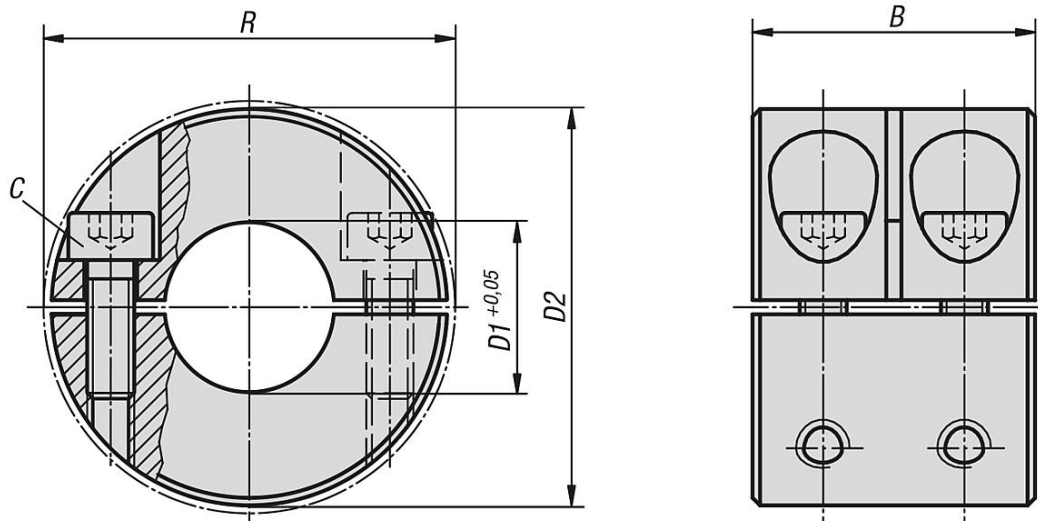
#### Temperaturbereich:

-40 °C bis +175 °C.

#### Auf Anfrage:

Andere Abmessungen.

### Zeichnungen



### Artikelübersicht

#### Klemmringe breit geteilt

Bestellnummer Stahl	Bestellnummer Edelstahl	B	C (DIN 912)	D1	D2	R
K1925.00801	K1925.00802	20	M3x8	8	18	22,4
K1925.01001	K1925.01002	20	M3x10	10	24	26
K1925.01201	K1925.01202	24	M4x12	12	28	31,8
K1925.01601	K1925.01602	29	M5x16	16	34	39,4
K1925.02001	K1925.02002	33	M6x18	20	40	46,4
K1925.02501	K1925.02502	33	M6x18	25	45	50,8

## Klemmringe breit geteilt

### Artikelübersicht

Bestellnummer Stahl	Bestellnummer Edelstahl	B	C (DIN 912)	D1	D2	R
K1925.03001	K1925.03002	33	M6x18	30	54	58,6
K1925.04001	K1925.04002	33	M6x18	40	60	65
K1925.05001	K1925.05002	41	M8x25	50	78	87