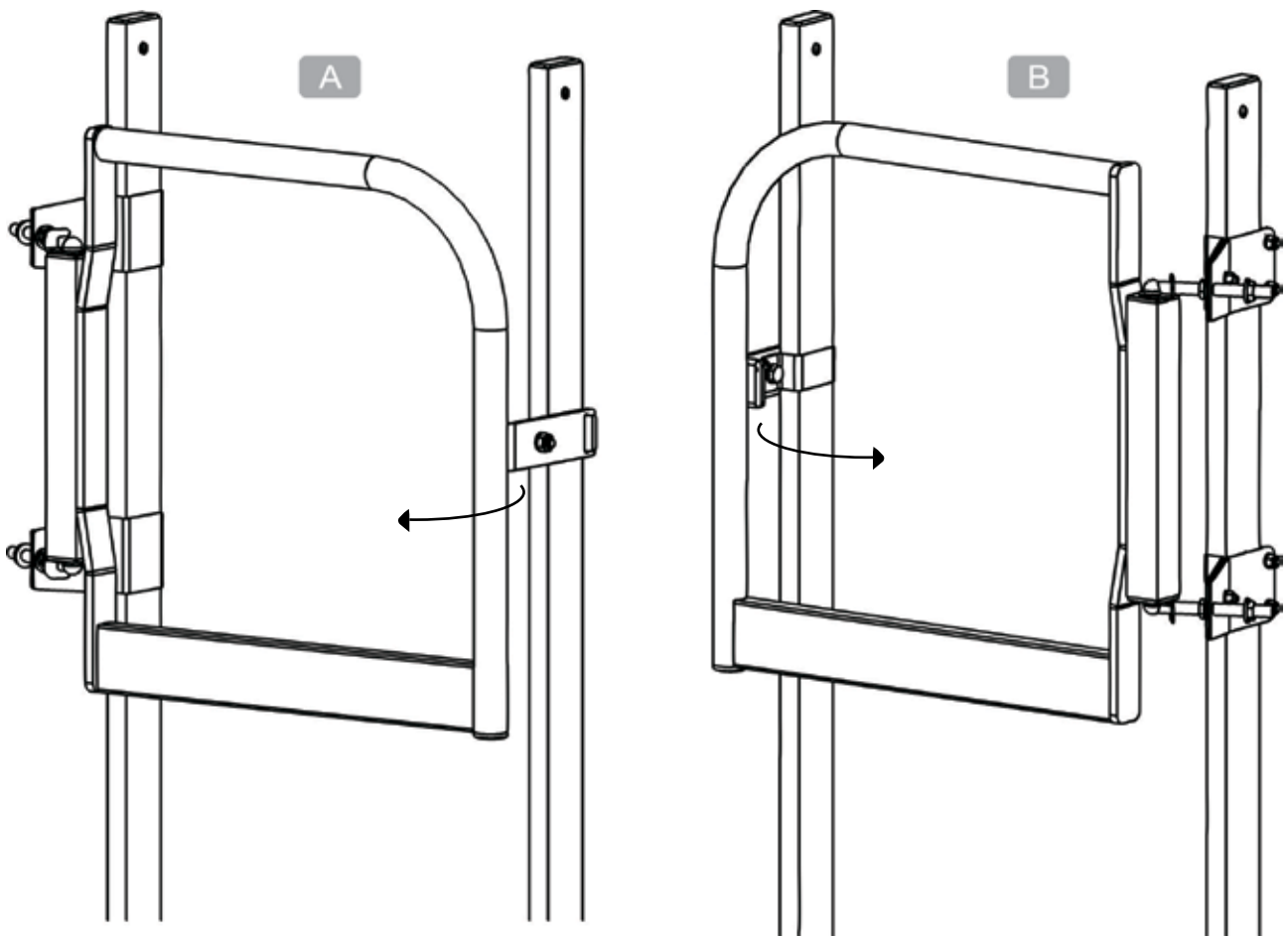


# Montageanleitung Sicherungstüre für Steigleitern

## 63502



**Si-Tür links**

**Si-Tür rechts**

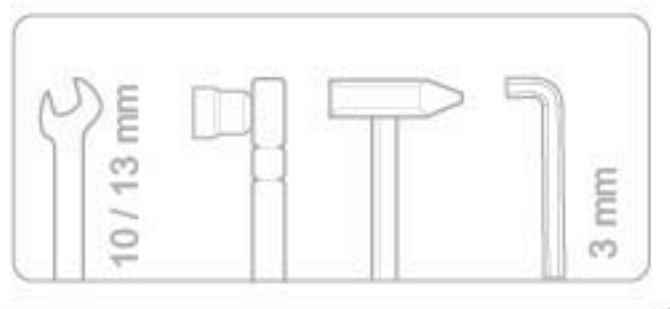
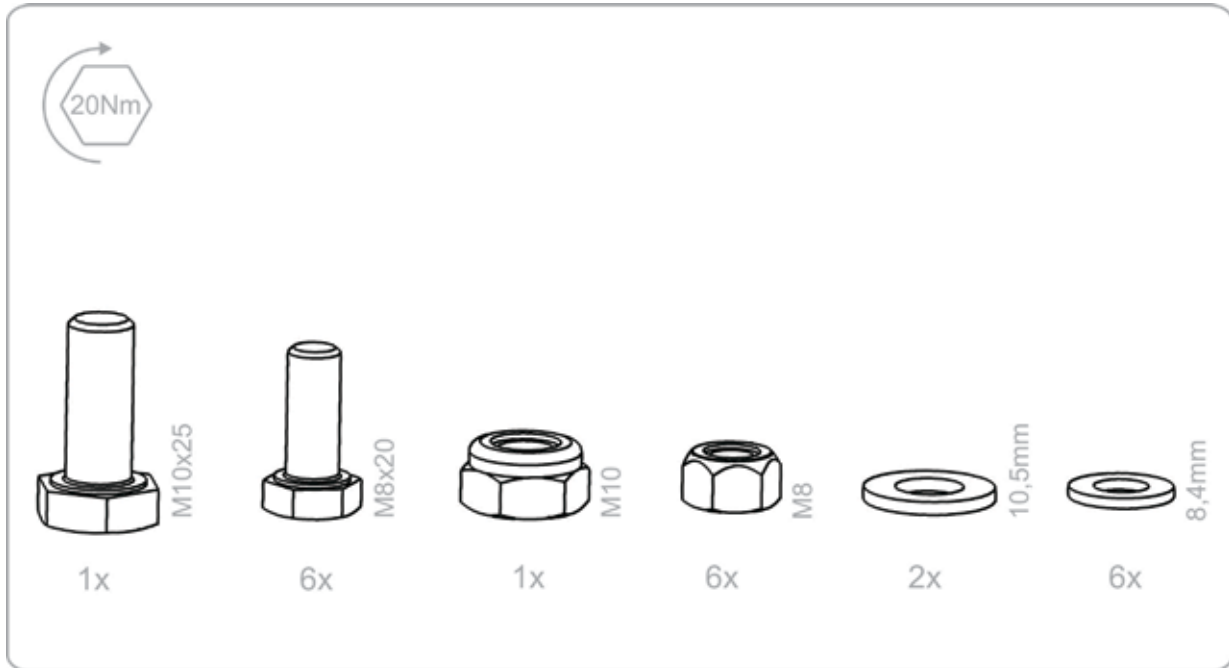
Auslieferungszustand

## Inhalt

1	Stückliste .....	3
2	Umbau auf Si-Tür-rechts .....	4
3	Montage .....	5
4	Federmechanismus einstellen .....	7

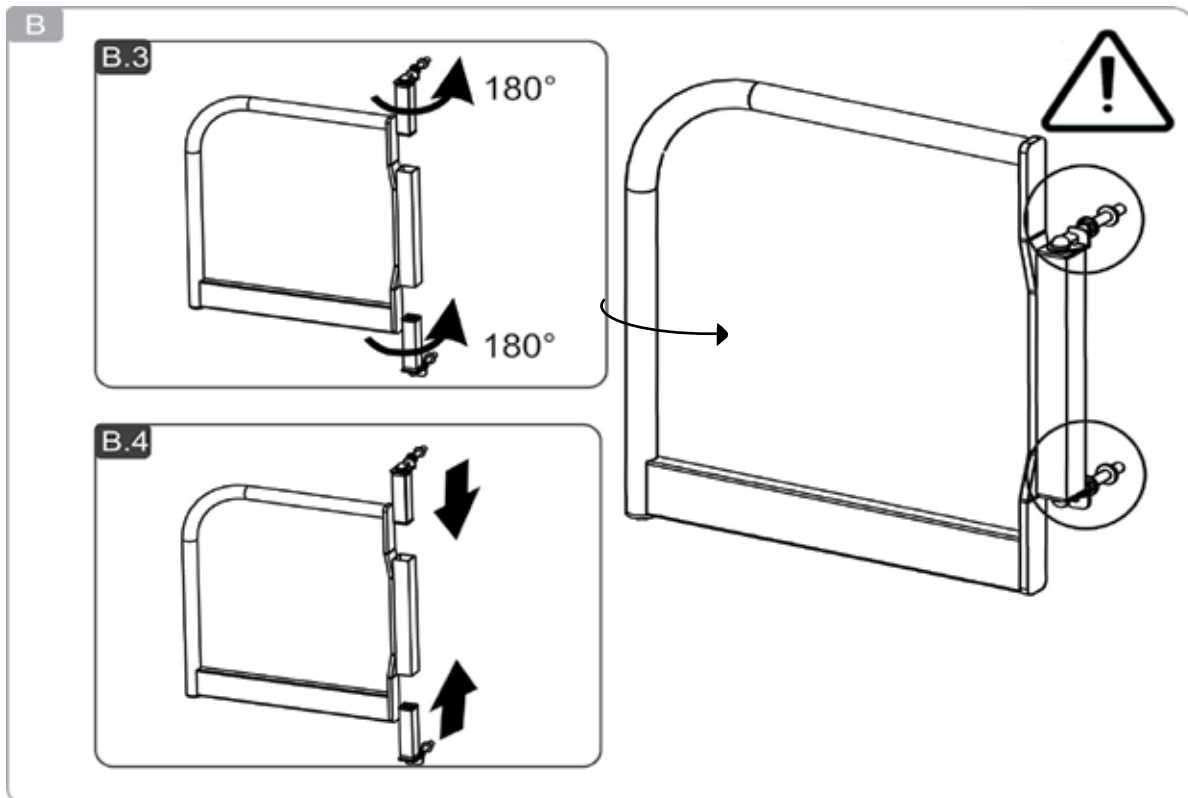
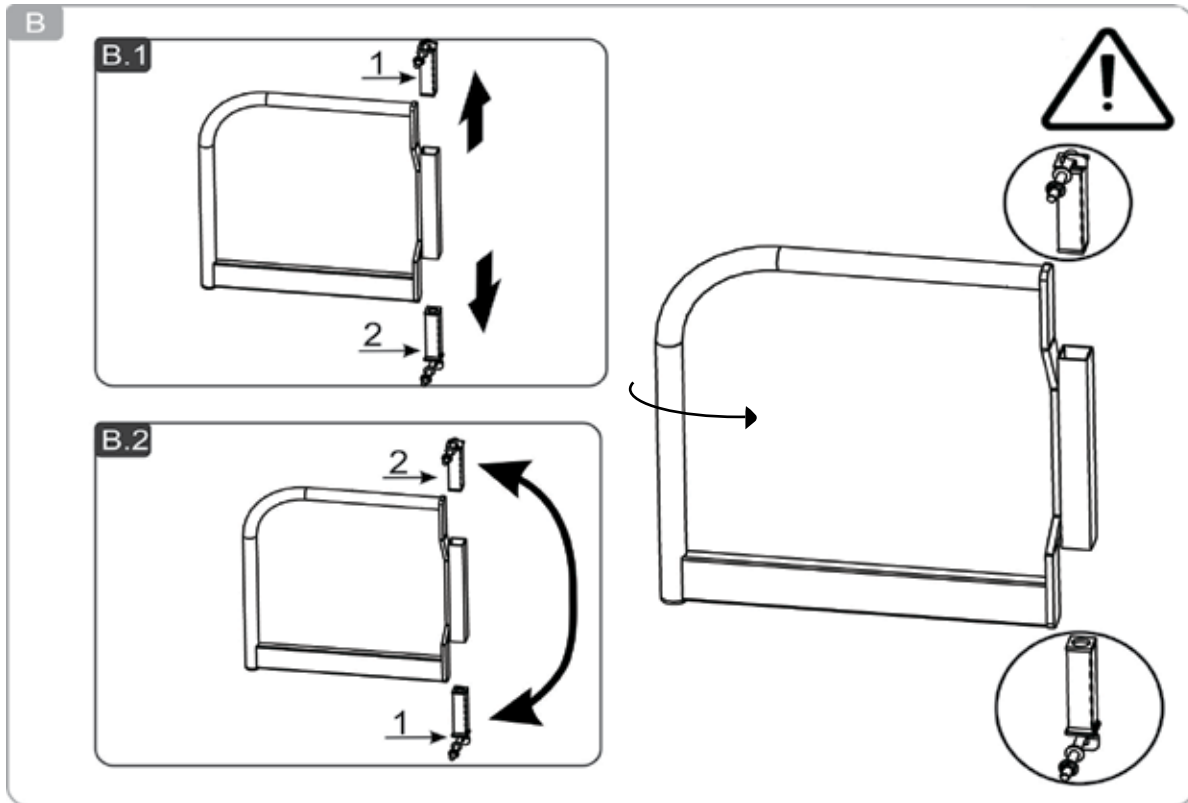
# STÜCKLISTE

## 1 Stückliste



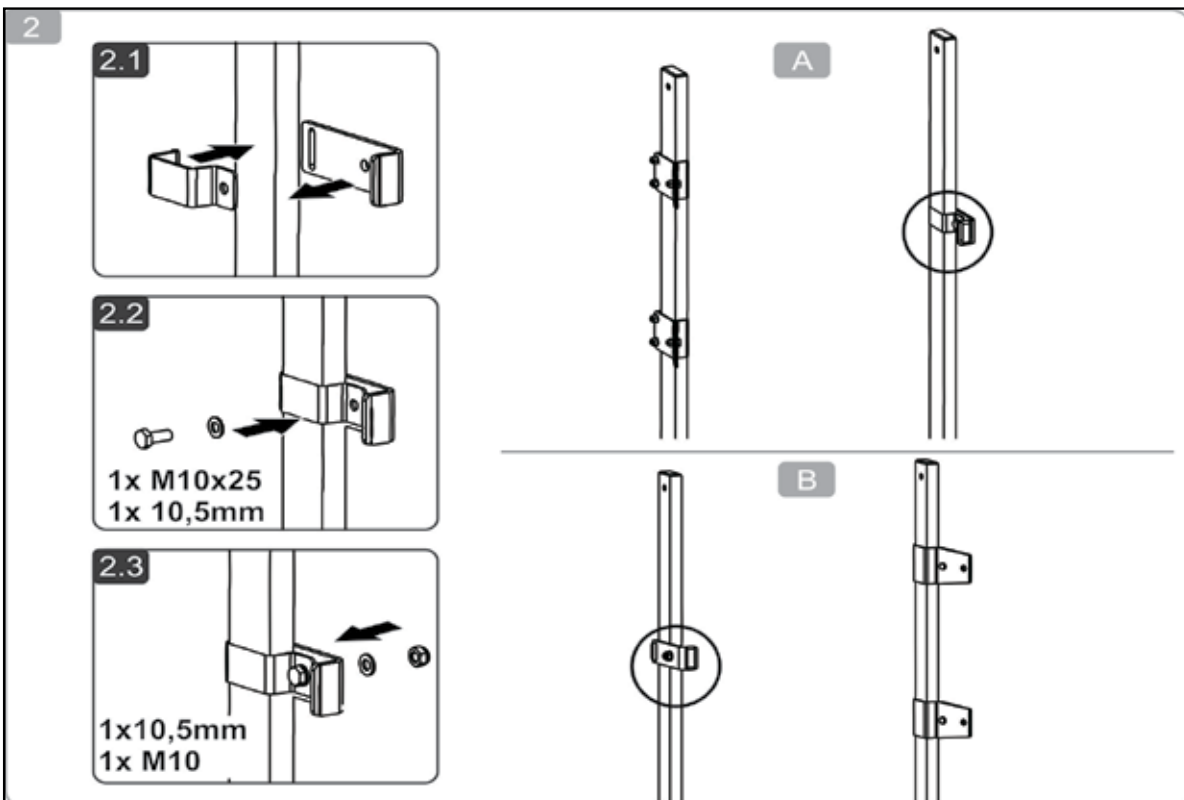
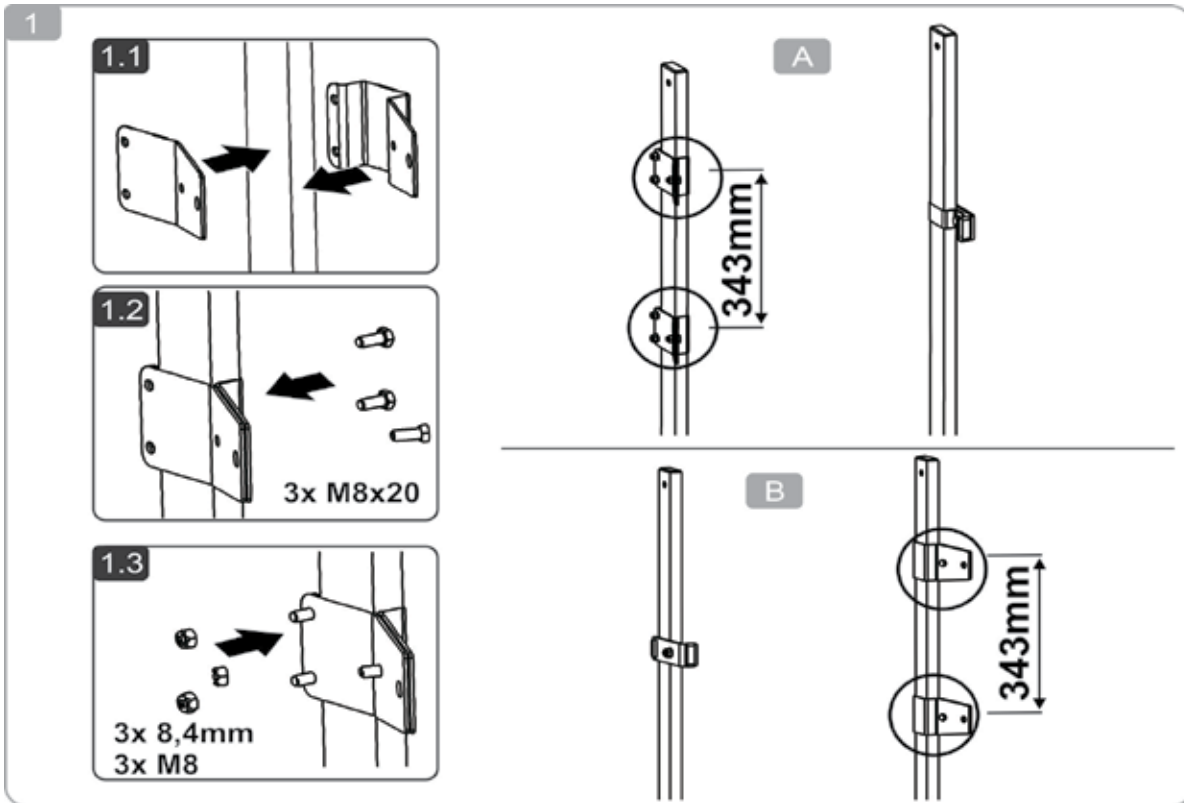
# UMBAU AUF SI-TÜR-RECHTS

## 2 Umbau auf Si-Tür-rechts

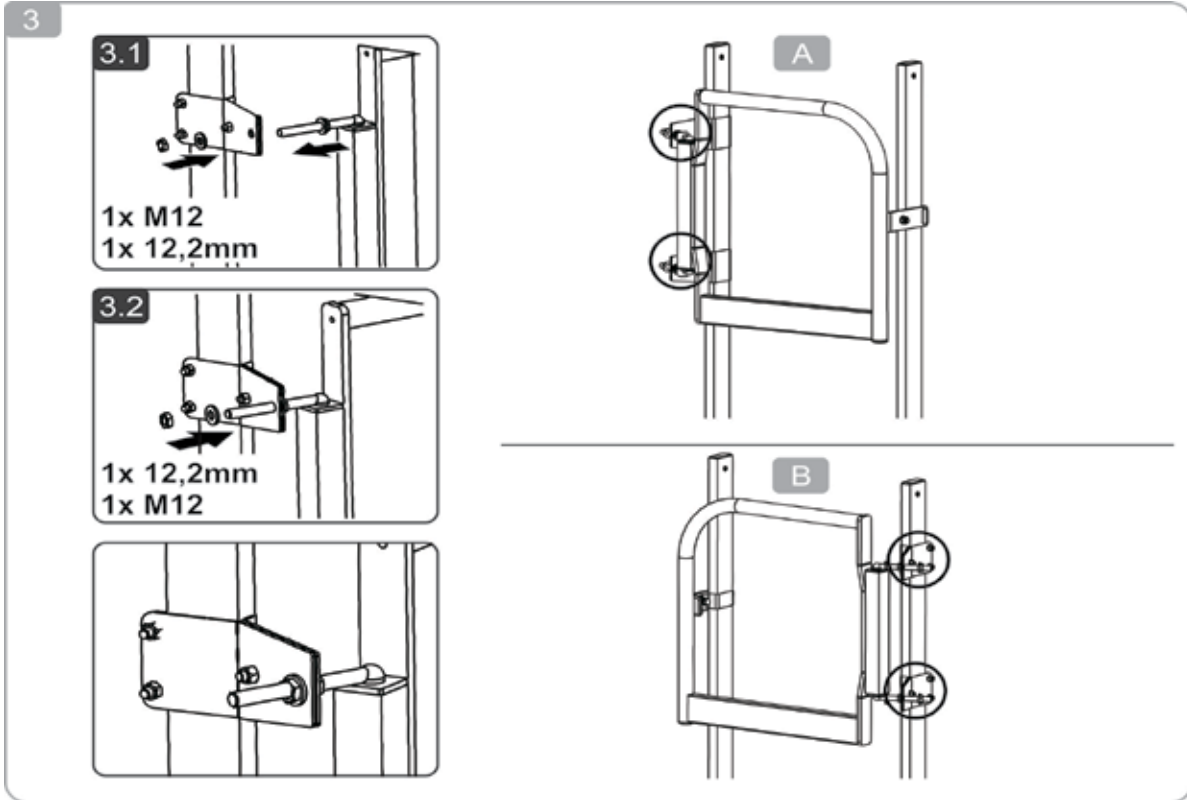


# MONTAGE

## 3 Montage



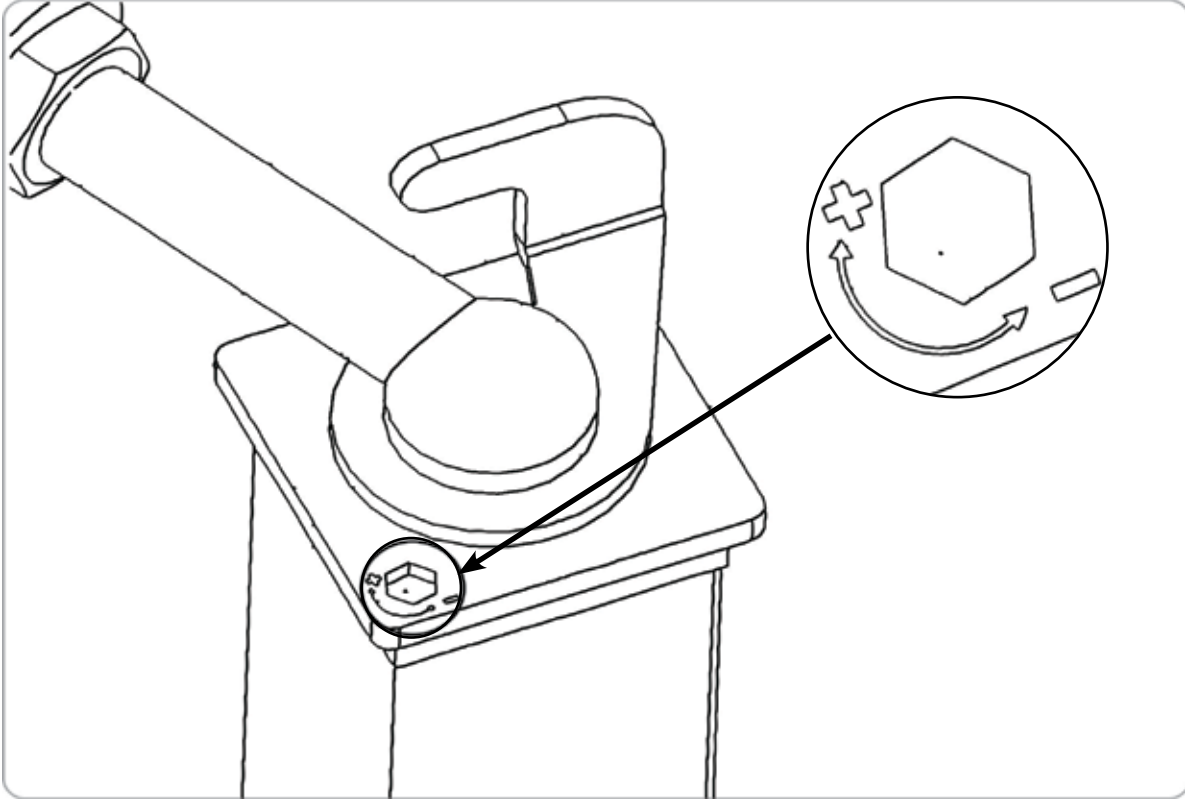
# MONTAGE



# FEDERMECHANISMUS EINSTELLEN

---

## 4 Federmechanismus einstellen



# ÜBERBLICK ÜBER UNSER GESAMTPROGRAMM



## Leitern in Industriequalität

- nivello®-Leiterschuhe: bewegliches Gelenk zur vollflächigen Auflage
- 'roll-bar'-Traverse: schneller, rücken-schonender Ortswechsel
- ergo-pad®: Griffzone für ergonomischen Tragekomfort – mit Holmsicherung



## Rollgerüste

- Im praktischen Baukastensystem
- Montagesicherungsgeländer
- Innovative Produktdetails mit Qualität



## Sonderkonstruktionen

- Nutz- und Schienenfahrzeuge
- Luftfahrt
- Industrie
- Außenanlagen



## Rettungstechnik

- Steigtechnik und Transportlogistik für den Brand-, Rettungs- und Katastropheneinsatz
- Rollcontainer: flexibel und zuverlässig
- Praxiserprobt und mit langer Tradition