

## Rohrverbinder Kreuzstück Kunststoff

### Artikelbeschreibung/Produktabbildungen



### Beschreibung

#### Werkstoff:

Thermoplast.

Zylinderschraube DIN 7984 und Sechskantmutter DIN 985, Stahl.

#### Ausführung:

schwarz.

Zylinderschraube, Sechskantmutter verzinkt.

#### Hinweis:

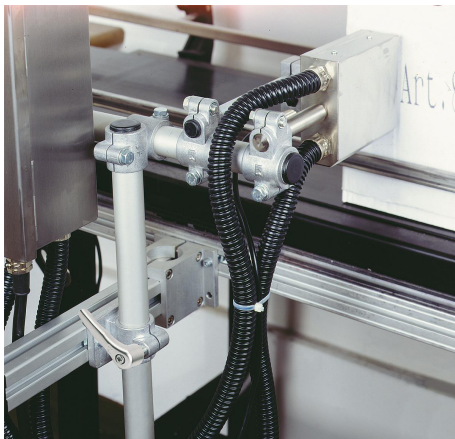
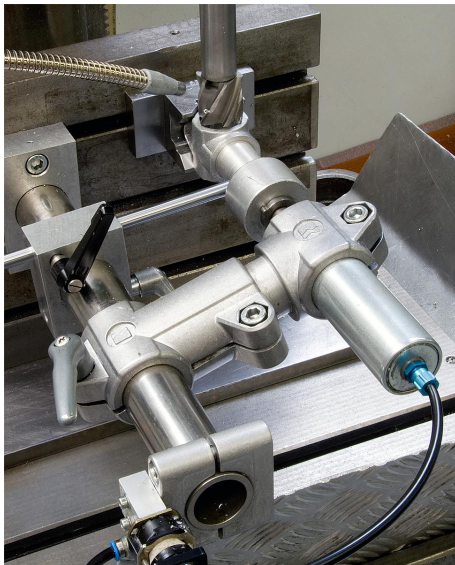
Mit dem Rohrverbinder Kreuzstück können Vierkantrohre 30 mm geklemmt werden. Sollen kleinere Rohre geklemmt oder von Vierkant- auf Rundrohr umgestellt werden, so kann durch Reduzierhülsen K0491 das Entsprechende angepasst werden.

#### Auf Anfrage:

Kunststoffklemmhebel zur Befestigung.

#### Zubehör:

- Reduzierhülsen K0491
- Rund- und Vierkantrohre K0493

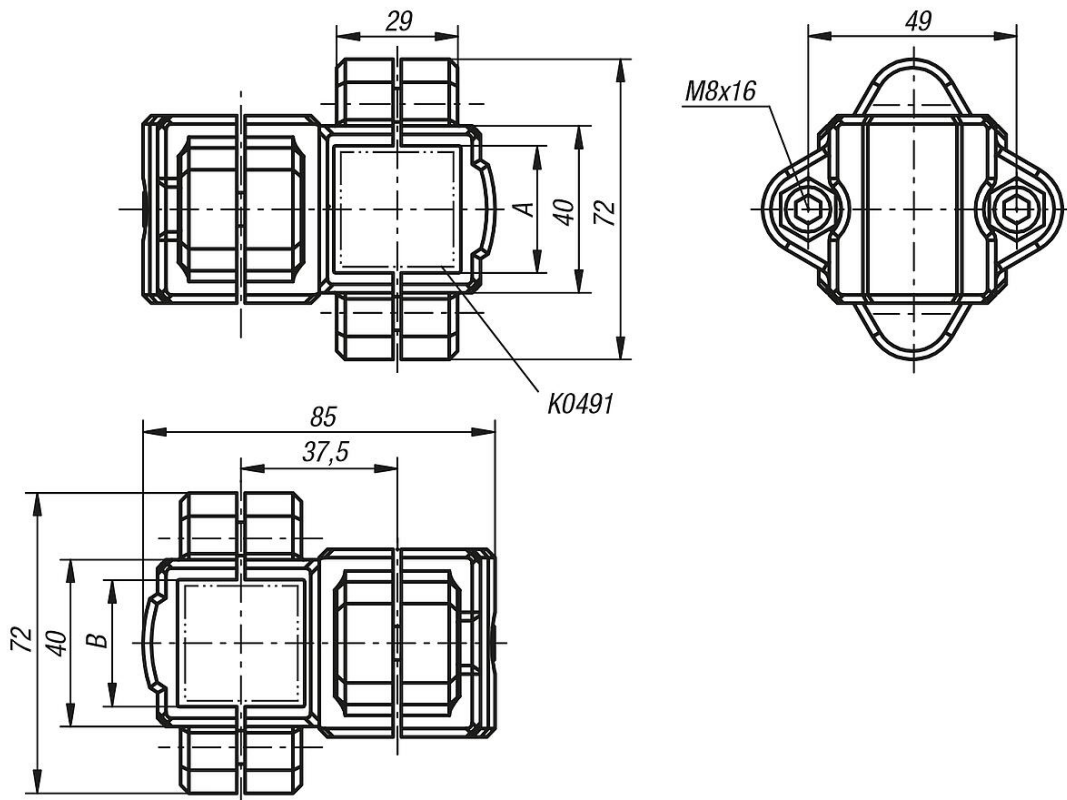


# Rohrverbinder Kreuzstück Kunststoff

## Artikelbeschreibung/Produktabbildungen



## Zeichnungen



## Artikelübersicht

### Rohrverbinder Kreuzstück, Kunststoff

Bestellnummer	A	B
K0473.3030	30	30

