

DE Montageanleitung Fensterschloss 3030

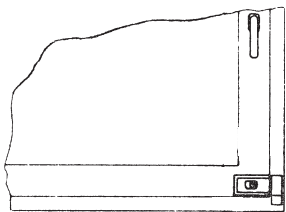
Anwendungsgebiete (Abb. A):
Drehkippfenster.
Kindersicherung für Fenster.

Funktion:
Die Befestigungsschrauben sind verdeckt.

Montageanleitung:

- Schraube „A“ (Abb. B) soweit herausdrehen, bis Markierungsrille sichtbar wird, dann Innenteil herauschieben.
- Anschraubgehäuse (Abb. C) auf das Fenster halten. Von den angegebenen Anschraubmöglichkeiten vier anzeichnen und vorbohren. In Holz und Kunststoff \varnothing 3,5 mm, in Metall \varnothing 4,0 mm. Anschraubgehäuse anschrauben. Innenteil in das Anschraubgehäuse schieben und Schraube „A“ festdrehen.
- Riegel am Schlossgehäuse herausschließen, Schließkasten mit Gelenk nach unten und mit entsprechenden Unterlagen lt. Zeichnung anhalten (Abb. D), Anschraublöcher anzeichnen, vorbohren (Holz \varnothing 3,5 mm, in Metall \varnothing 4,0 mm) und festschrauben (wahlweise Schrauben \varnothing 4,8 x 32 mm bzw. \varnothing 4,8 x 50 mm verwenden).

Abb./fig./ schéma/afb./ill. A



GB Fitting Instruction Window Lock 3030

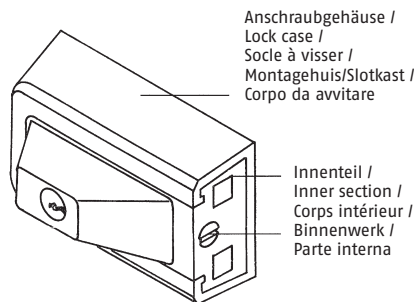
Application (fig. A):
Turn/tilt windows
Child safety lock for windows

Operation:
The mounting screws are concealed.

Installation instructions:

- Unscrew bolt "A" (fig. B) until marking groove is visible, then push out inner section.
- Hold lock case (fig. C) against window. Mark four desired screw holes, if possible, and drill pilot holes – 3.5 mm dia. in wood or plastic, 4.0 mm dia. in metal. Screw on lock case. Push inner section into lock case and tighten bolt "A".
- Unlock bolt on lock case, hold lock case in position with hinge at bottom with appropriate base as shown in drawing (fig. D). Mark attachment holes, drill pilot holes (3.5 mm dia. in wood, 4.0 mm dia. in metal) and tighten screws (4.8 mm dia. x 32 mm or 4.8 mm dia. x 50 mm screws can be used as required).

Abb./fig./ schéma/afb./ill. B



FR Notice de montage Verrou pour fenêtre 3030

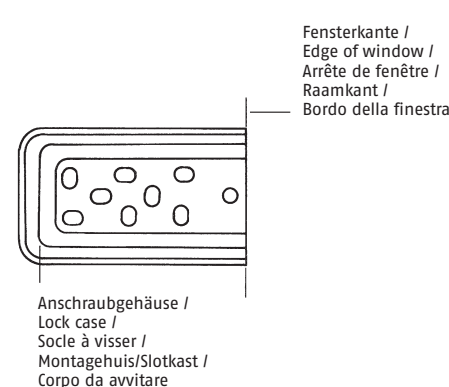
Utilisation (schéma A) :
Fenêtre oscillante-battante.
Sécurité enfants.

Fonctionnement:
Le verrou permet l'entrebâillement par le haut de la fenêtre, même lorsqu'il est verrouillé. Les vis de fixation sont cachées.

Instructions de montage

- Desserer la vis «A» (schéma B) jusqu'à l'apparition du marquage et dégager le corps intérieur.
- Poser le socle à visser (schéma C) sur la fenêtre. Marquer si possible 4 trous de fixation et préforer: bois et PVC \varnothing 3,5 mm, métal \varnothing 4,0 mm. Visser le socle. Introduire le corps intérieur dans le socle et serrer la vis «A».
- Donner un tour de clé pour faire sortir les pènes du verrou. Poser la gâche avec les cales nécessaires – la charnière doit être en bas – selon croquis (schéma D). Marquer les trous de fixation et préforer: bois et PVC \varnothing 3,5 mm, métal \varnothing 4,0 mm. Fixer la gâche avec les vis de \varnothing 4,8 x 32 mm ou de \varnothing 4,8 x 50 mm.

Abb./fig./ schéma/afb./ill. C



NL Montageinstructie Raam-oplegslot 3030

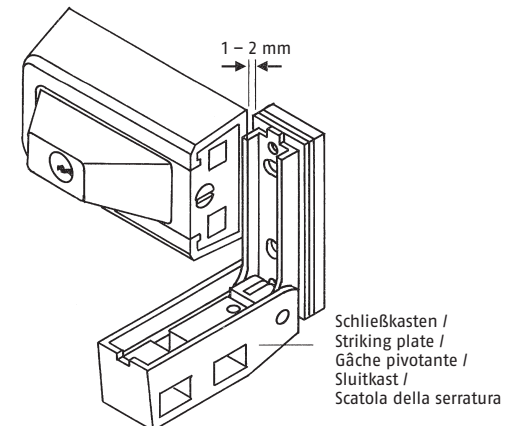
Toeassing (afb. A):
Draai/kiepramen (kinderbeveiliging).

Gebruik:
Verdekte bevestiging.

Montage:

- Draai schroef „A“ (afb. B) los tot de marking zichtbaar wordt en verwijder de slotkast.
- Plaats het montagehuis tegen het raam (afb. B) en markeer, indien mogelijk, minimaal 4 bevestigingsgaten. Boor de gaten voor (hout en kunststof \varnothing 3,5 mm / metaal \varnothing 4,0 mm) en bevestig het montagehuis. Schuif de slotkast in het montagehuis en draai schroef „A“ (afb. C) vast.
- Draai de schoten m.b.v. de sleutel uit het slothuis. Plaats de sluitkast met het scharnier aan de onderzijde, op 1–2 mm afstand van de slotkast, tegen het kozijn. Vul de sluitkast m.b.v. de opvulplaatjes zodanig uit dat het slot goed kan functioneren (afb. D). Markeer de bevestigingsgaten en boor deze voor (hout en kunststof \varnothing 3,5 mm / metaal \varnothing 4,0 mm.). Bevestig de sluitkast (naar keuze met \varnothing 4,8 x 32 of \varnothing 4,8 x 50 mm schroeven).

Abb./fig./ schéma/afb./ill. D



IT Istruzioni di montaggio Serratura per finestre 3030

Campi di applicazione (ill. A):
Finestre ad anta ribalta.
Sicurezza bambini per finestre.

Funzionamento:
Le viti di fissaggio sono nascoste.

Istruzioni per il montaggio:

- Allentare la vite «A» (ill. B) fino vedere l'incisione della marcatura, quindi spingere fuori la parte interna.
- Mantenere il corpo da avvitare (ill. C) sulla finestra. Contrassegnare, se possibile, 4 fori per il fissaggio e sgrossarli al trapano. Per il legno e per la plastica usare punte 3,5 mm, per il metallo usare punte 4,0 mm. Fissare (avvitando) i corpi da avvitare. Inserire la parte interna nel corpo da avvitare e serrare saldamente la vite «A».
- Estrarre il chiavistello dal corpo della serratura; mantenere la scatola della serratura, con il corrispondente spessore, come da disegno, con la cerniera verso il basso, (ill. D); contrassegnare i fori per il fissaggio e sgrossare al trapano. (Per il legno usare punte 3,5 mm, per il metallo 4,0 mm). Avvitare, se possibile, usando viti 4,8 x 32 mm o 4,8 x 50 mm.