

Klemmhebel Kunststoff mit Außengewinde und Druckknopf, Gewindeeinsatz Stahl brüniert

Artikelbeschreibung/Produktabbildungen



Beschreibung

Werkstoff:

Griffhebel aus glasfaserverstärktem Kunststoff mit Zahnring aus Zinkdruckguss.
Stahlteile Festigkeitsklasse 5.8.
Druckknopf Kunststoff (POM).

Ausführung:

Stahlteile brüniert.

Hinweis:

Die Standardfarben sind:
Klemmhebel schwarzgrau, Druckknopf verkehrsrot.
Klemmhebel orange, Druckknopf schwarzgrau.
Klemmhebel verkehrsrot, Druckknopf schwarzgrau.

Bei $L \geq 60$ mm beträgt die Gewindelänge 60 mm.

Auf Anfrage:

Weitere Außengewinde, Schraubenlängen sowie Sonderausführungen.
Maß "H1" auf Wunsch in anderen Längen gegen Aufpreis lieferbar.

Zeichnungshinweis:

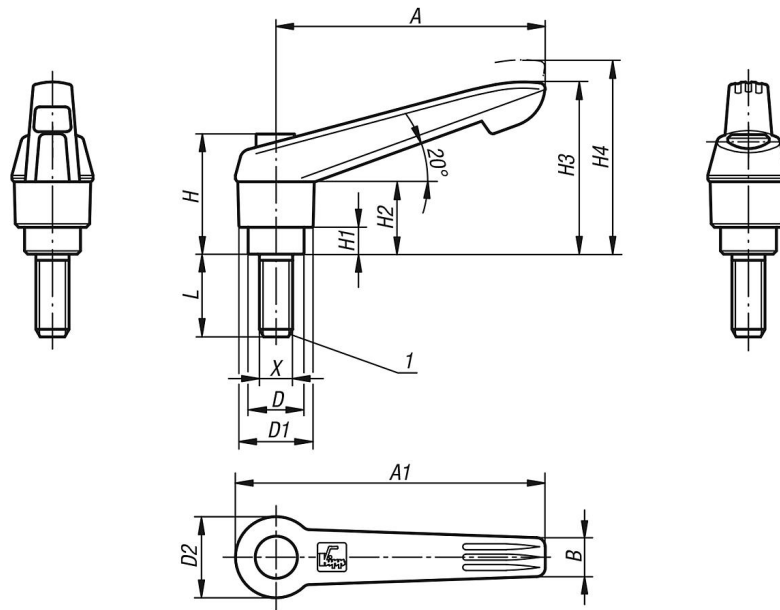
1) Kegelkuppe DIN EN ISO 4753

Klemmhebel Kunststoff mit Außengewinde und Druckknopf, Gewindeeinsatz Stahl brüniert

Artikelbeschreibung/Produktabbildungen



Zeichnungen



Artikelübersicht

Klemmhebel mit Druckknopf mit Außengewinde

Bestellnummer	Farbe Grundkörper	Größe	X	D	D1	D2	H	H1	H2	H3	H4	A	A1	B	Zähnezahl	L
K0269.71105X10	schwarzgrau RAL 7021	1	M5	10	13	14,5	25,5	4	15	30	33,5	40	47	7,5	16	10
K0269.71105X15	schwarzgrau RAL 7021	1	M5	10	13	14,5	25,5	4	15	30	33,5	40	47	7,5	16	15
K0269.71105X20	schwarzgrau RAL 7021	1	M5	10	13	14,5	25,5	4	15	30	33,5	40	47	7,5	16	20
K0269.71105X25	schwarzgrau RAL 7021	1	M5	10	13	14,5	25,5	4	15	30	33,5	40	47	7,5	16	25
K0269.71105X30	schwarzgrau RAL 7021	1	M5	10	13	14,5	25,5	4	15	30	33,5	40	47	7,5	16	30
K0269.71105X35	schwarzgrau RAL 7021	1	M5	10	13	14,5	25,5	4	15	30	33,5	40	47	7,5	16	35
K0269.71105X40	schwarzgrau RAL 7021	1	M5	10	13	14,5	25,5	4	15	30	33,5	40	47	7,5	16	40

Klemmhebel Kunststoff mit Außengewinde und Druckknopf, Gewindeinsatz Stahl brüniert

Artikelübersicht

Bestellnummer	Farbe Grundkörper	Größe	X	D	D1	D2	H	H1	H2	H3	H4	A	A1	B	Zähnezahl	L
K0269.71516X70	schwarzgrau RAL 7021	5	M16	23	30	32,5	50,6	12	33	72	77	110	126	15,5	26	70
K0269.71516X80	schwarzgrau RAL 7021	5	M16	23	30	32,5	50,6	12	33	72	77	110	126	15,5	26	80
K0269.71516X90	schwarzgrau RAL 7021	5	M16	23	30	32,5	50,6	12	33	72	77	110	126	15,5	26	90
K0269.72516X25	reinorange RAL 2004	5	M16	23	30	32,5	50,6	12	33	72	77	110	126	15,5	26	25
K0269.72516X30	reinorange RAL 2004	5	M16	23	30	32,5	50,6	12	33	72	77	110	126	15,5	26	30
K0269.72516X35	reinorange RAL 2004	5	M16	23	30	32,5	50,6	12	33	72	77	110	126	15,5	26	35
K0269.72516X40	reinorange RAL 2004	5	M16	23	30	32,5	50,6	12	33	72	77	110	126	15,5	26	40
K0269.72516X45	reinorange RAL 2004	5	M16	23	30	32,5	50,6	12	33	72	77	110	126	15,5	26	45
K0269.72516X50	reinorange RAL 2004	5	M16	23	30	32,5	50,6	12	33	72	77	110	126	15,5	26	50
K0269.72516X55	reinorange RAL 2004	5	M16	23	30	32,5	50,6	12	33	72	77	110	126	15,5	26	55
K0269.72516X60	reinorange RAL 2004	5	M16	23	30	32,5	50,6	12	33	72	77	110	126	15,5	26	60
K0269.72516X70	reinorange RAL 2004	5	M16	23	30	32,5	50,6	12	33	72	77	110	126	15,5	26	70
K0269.72516X80	reinorange RAL 2004	5	M16	23	30	32,5	50,6	12	33	72	77	110	126	15,5	26	80
K0269.72516X90	reinorange RAL 2004	5	M16	23	30	32,5	50,6	12	33	72	77	110	126	15,5	26	90
K0269.73516X25	verkehrsrot RAL 3020	5	M16	23	30	32,5	50,6	12	33	72	77	110	126	15,5	26	25
K0269.73516X30	verkehrsrot RAL 3020	5	M16	23	30	32,5	50,6	12	33	72	77	110	126	15,5	26	30
K0269.73516X35	verkehrsrot RAL 3020	5	M16	23	30	32,5	50,6	12	33	72	77	110	126	15,5	26	35
K0269.73516X40	verkehrsrot RAL 3020	5	M16	23	30	32,5	50,6	12	33	72	77	110	126	15,5	26	40
K0269.73516X45	verkehrsrot RAL 3020	5	M16	23	30	32,5	50,6	12	33	72	77	110	126	15,5	26	45
K0269.73516X50	verkehrsrot RAL 3020	5	M16	23	30	32,5	50,6	12	33	72	77	110	126	15,5	26	50
K0269.73516X55	verkehrsrot RAL 3020	5	M16	23	30	32,5	50,6	12	33	72	77	110	126	15,5	26	55
K0269.73516X60	verkehrsrot RAL 3020	5	M16	23	30	32,5	50,6	12	33	72	77	110	126	15,5	26	60
K0269.73516X70	verkehrsrot RAL 3020	5	M16	23	30	32,5	50,6	12	33	72	77	110	126	15,5	26	70
K0269.73516X80	verkehrsrot RAL 3020	5	M16	23	30	32,5	50,6	12	33	72	77	110	126	15,5	26	80
K0269.73516X90	verkehrsrot RAL 3020	5	M16	23	30	32,5	50,6	12	33	72	77	110	126	15,5	26	90