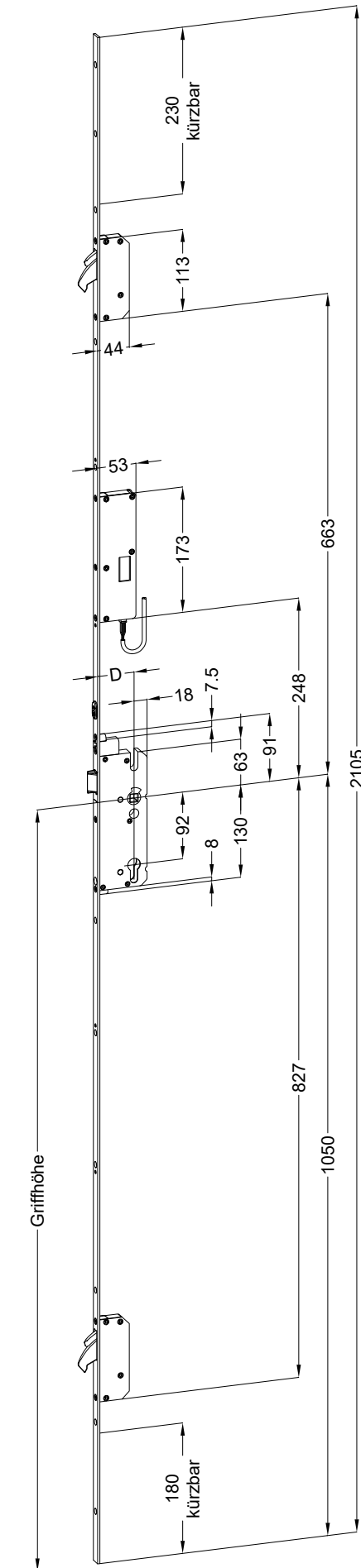


Perspektive  
Schloss:

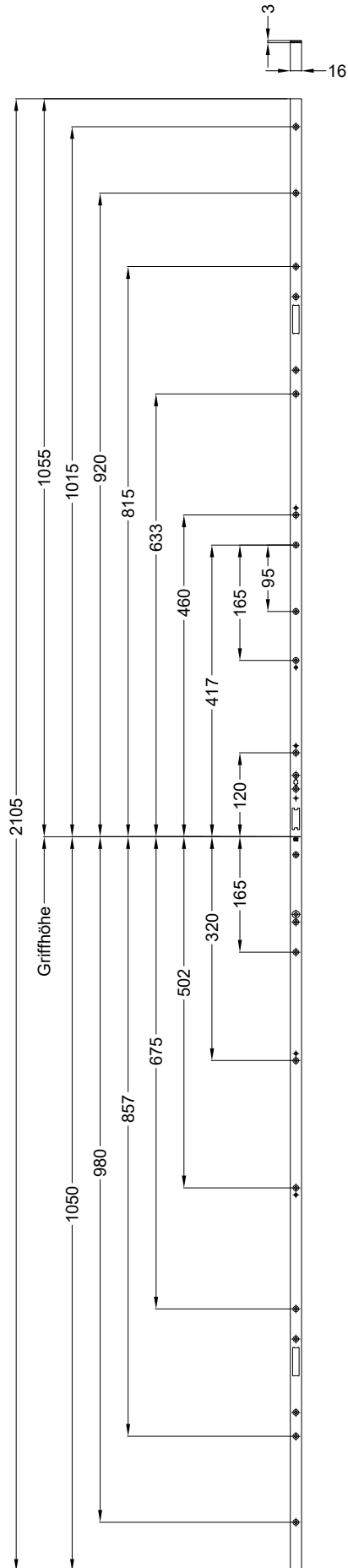
T-AP179-AV3OR-F1660 .../D A9 92/... M2 RS  
DIN LS spiegelbildlich



Technische Änderungen vorbehalten!

Schraublage  
Schloss:

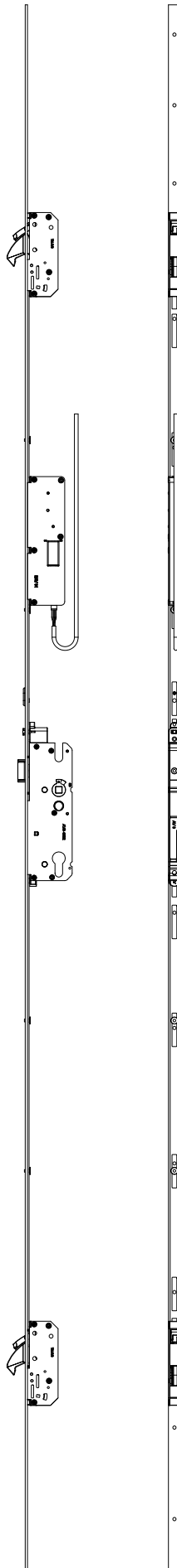
T-AP179-AV3OR-F1660 .../D A9 92/... M2 RS  
DIN LS spiegelbildlich



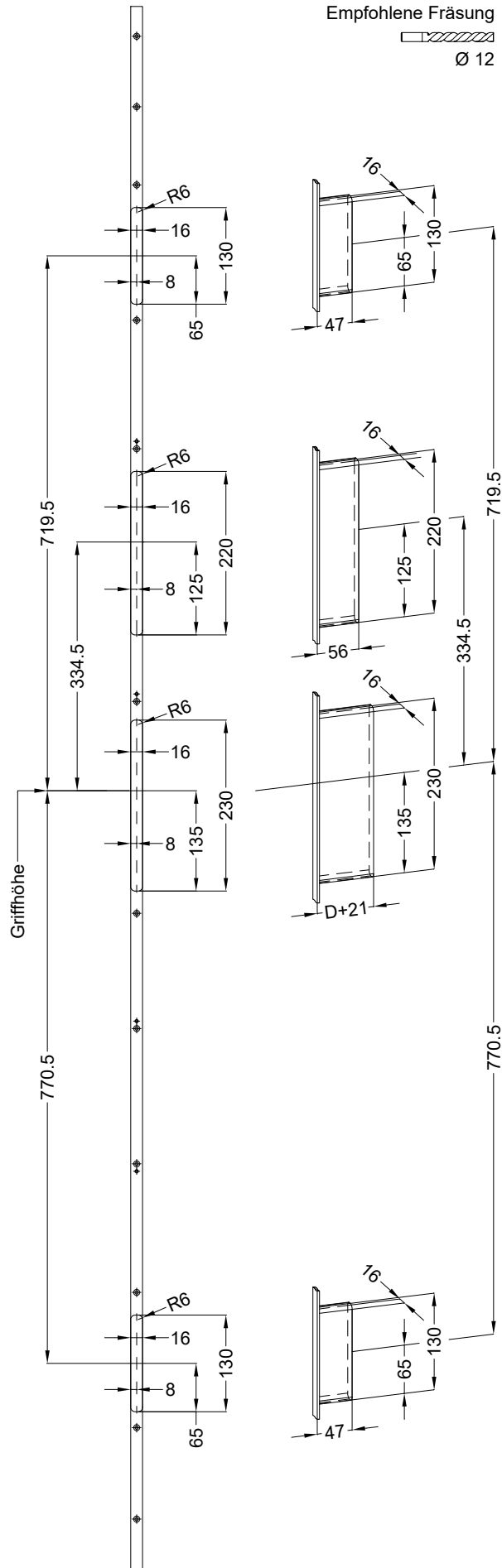
Technische Änderungen vorbehalten!

**Ansichten**  
**Schloss:**

**T-AP179-AV3OR-F1660 .../D A9 92/... M2 RS**  
**DIN LS spiegelbildlich**



Technische Änderungen vorbehalten!



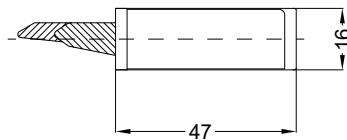
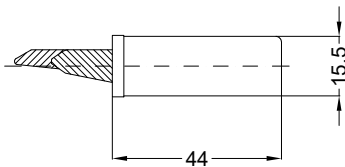
Einbausituationen der Bauteile mit Fräsmaßen

Schloss: T-AP179-AV3OR-F1660 .../D A9 92/... M2 RS  
DIN LS spiegelbildlich

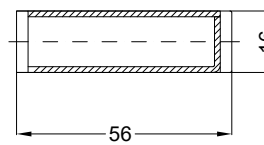
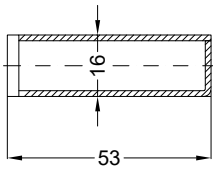


Allgemeine Vermaung

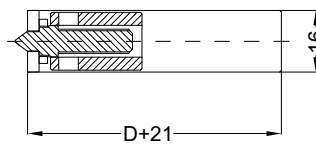
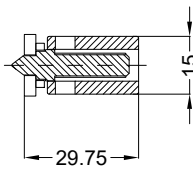
Frsmae



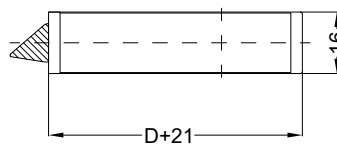
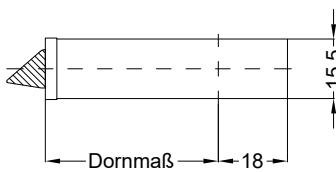
Situation  
Schwenkriegel



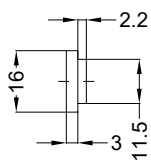
Situation  
Motorkasten EAV



Situation  
Taststift



Situation  
Falle



Lage  
Schloss

Katalogdarstellung

Schloss:

T-AP179-AV3OR-F1660 .../D A9 92/... M2 RS  
DIN LS spiegelbildlich

