

Federnde Druckstücke mit Innensechskant und Druckstift, Standard Federkraft

Artikelbeschreibung/Produktabbildungen



Beschreibung

Werkstoff:

Hülse Stahl Festigkeitsklasse 5.8.

Druckstift aus Stahl.

Feder Federstahl Kl. D.

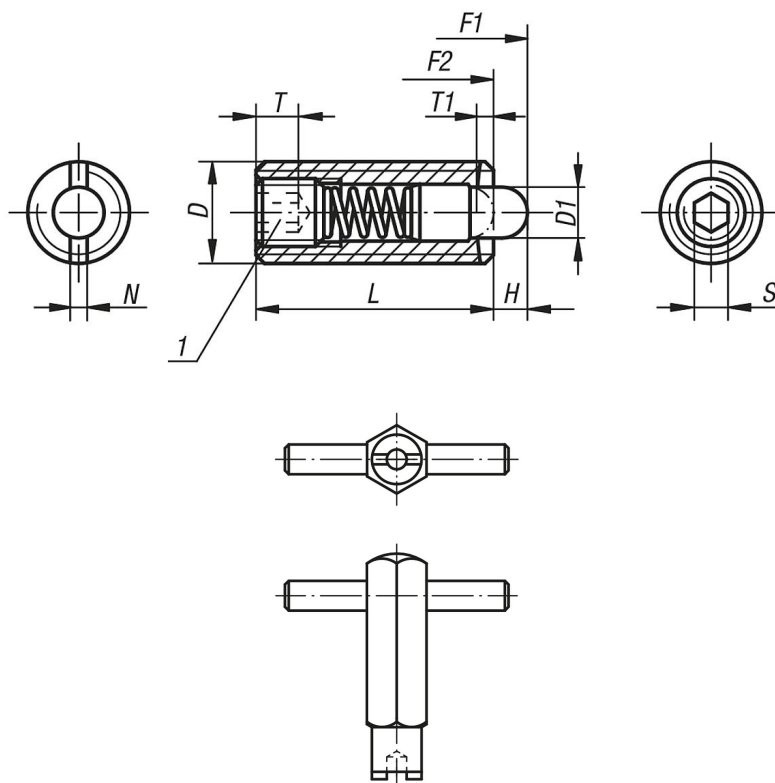
Ausführung:

brüniert. Druckstift gehärtet.

Zeichnungshinweis:

1) Gewindestift eingeklebt

Zeichnungen



Artikelübersicht

Federnde Druckstücke mit Innensechskant und Druckstift, Standard Federkraft

Bestellnummer	D	D1	L	H	T	T1	N	S	Federkraft Anfang F1 ca. N	Federkraft Ende F2 ca. N	Bestellnummer Montageschlüssel
K0317.03	M3	1	10	1,5	1,5	1	0,4	0,7	0,5	3	K0317.903
K0317.04	M4	1,5	15	1,5	2	0,6	0,6	1,3	5	16	K0317.904
K0317.05	M5	2,4	18	2,3	2	0,8	0,8	1,5	6	20	K0317.905
K0317.06	M6	2,7	20	2,5	2,5	1	1	2	7	20	K0317.906
K0317.08	M8	3,5	22	3	3	1,4	1,2	2,5	9	35	K0317.908
K0317.10	M10	4	22	3	3,5	1,4	1,6	3	9	35	K0317.910
K0317.12	M12	6	28	4	5	2	2	4	12	55	K0317.912
K0317.16	M16	7,5	32	5	6	2,5	2,5	5	45	100	K0317.916

Federnde Druckstücke mit Innensechskant und Druckstift, Standard**Federkraft**

Artikelübersicht

Bestellnummer	D	D1	L	H	T	T1	N	S	Federkraft Anfang F1 ca. N	Federkraft Ende F2 ca. N	Bestellnummer Montageschlüssel
K0317.20	M20	10	40	7	8	3	2,5	6	60	120	-
K0317.24	M24	12	52	10	10	3	2,5	8	80	160	-