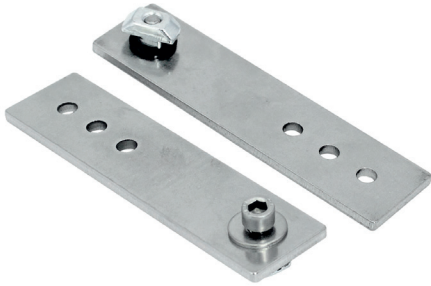
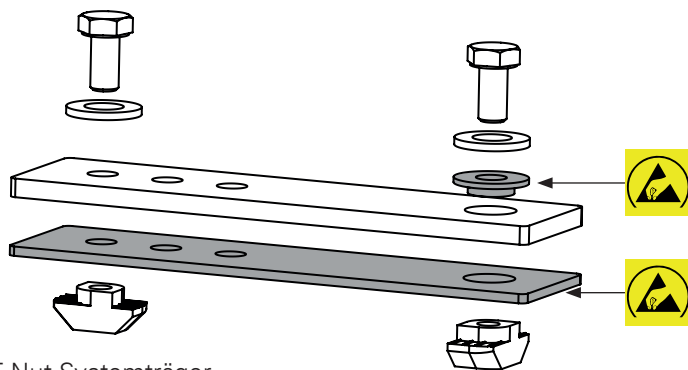
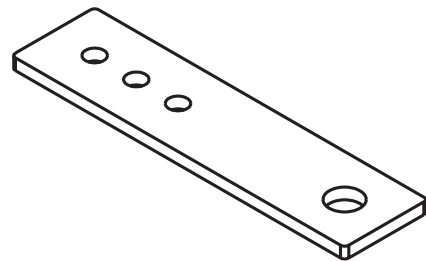
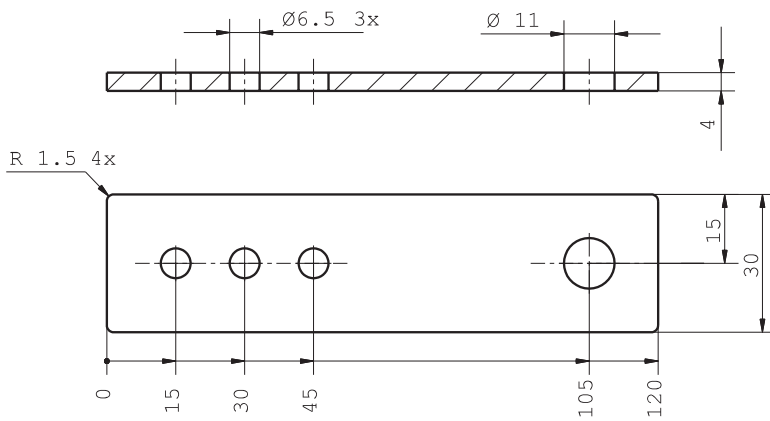


Zubehör Accessories

240400-01 SYSTEMLED Montagesatz mit ESD Isolation SYSTEMLED mounting kit with ESD insulation



Art.Nr. / Item No.	Beschreibung / description
240400-01	Montagesatz für SYSTEMLED mit ESD Isolation, flach, für T-Nut, 1 Paar Mounting kit for SYSTEMLED with ESD insulation, flat, for T-slots, pair
Material / material	Stahl / steel elektrostatisch dissipativer Kunststoff / electrostatic dissipative plastic



T-Nut Systemträger
t-slot system carrier

T-Nut Leuchte
luminaire t-slot

