

Kugelsperbolzen · einfach wirkend - nach NASM / MS17987

4213.F18



Produktbeschreibung

Kugelsperbolzen nach MS17987 / NAS1333-1341 werden zum raschen Fixieren, Arretieren, Verstellen, Wechseln und Sichern eingesetzt. Schnell und einfach lösbar für häufig wiederholende Verbindungen.

Die Kugelsperbolzen (Quick Release Pins / Ball Lock Pins) sind nach Luftfahrtnorm MS / NAS gefertigt und nach NAS 1332 geprüft.

Oberflächenbehandlung:

- Alle Teile aus rostfreiem Stahl passiviert gemäß AMS2700

Wärmebehandlung:

- Hülse: Rc. 40 min. (AMS2759, Condition H900)
- Bolzen: Rc. 40 min. (AMS2759, Condition H900)
- Kugel: Rc. 58-62 min. (AMS2759)

Werkstoff

Hülse

- Rostfreier Stahl, ausscheidungsgehärtet, passiviert - CRES 17-4PH (Spezifikation AMS5643)

Bolzen

- Rostfreier Stahl, ausscheidungsgehärtet, passiviert - CRES 17-4PH (Spezifikation AMS5643)

Feder

- Rostfreier Stahl, passiviert - CRES 302 (Spezifikation ASTM-A-313)

Griff

- Rostfreier Stahl, passiviert - CRES 17-4PH (Spezifikation AMS5643)

Schlüsselring

- Rostfreier Stahl, passiviert - CRES 302 (Spezifikation ASTM A-313/A313M)

Druckknopf

- Rostfreier Stahl, passiviert - CRES 303 (Spezifikation ASTM A484/484M)

Kugel

- Rostfreier Stahl, ausscheidungsgehärtet, passiviert - CRES 440C (Spezifikation AMS5630)

Bedienung

Kugelsperbolzen, einfach wirkend sind selbstsichernd. Durch Drücken des Knopfes werden die Kugeln entriegelt.

Weiterführende Informationen

Hinweise

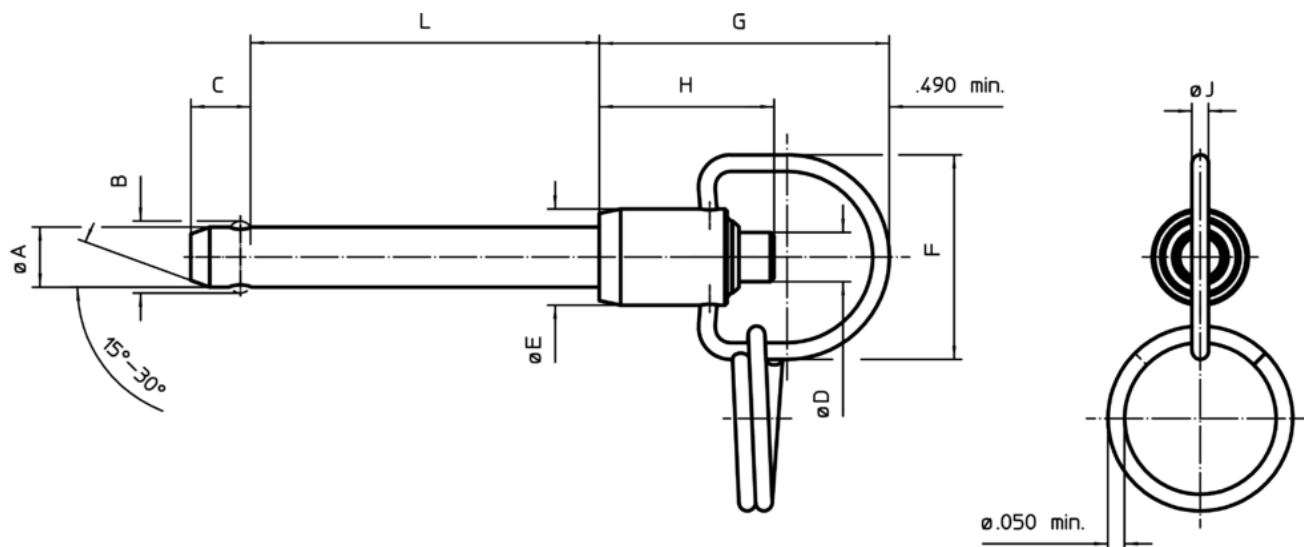
Alle weiteren Maßangaben erhalten Sie auf Anfrage.

Weitere nicht aufgeführte Durchmesser-/Längen-Kombinationen, die der Norm entsprechen, können auf Kundenwunsch kurzfristig produziert werden.



Sonderausführung auf Anfrage.

- Dieses Produkt ist in INCH-Abmessungen gefertigt.

Maßzeichnung



Bestellinformationen

Nenndurchmesser A	Abmessungen											Aufnahmebohrung max.	Scherfestigkeit zweischneittig min.	 min. max.		 [g]	Normbezeichnung	Art-Nr.
	A min.	A max.	Klemmlänge L +0,02 0	B ±0,005	C 0 -0,04	D max.	E max.	F min.	G max.	H min.	J min.			[Zoll]	[Zoll]			
1/2	0,497	0,4985	1,8	0,594	0,46	0,565	0,8	1,16	1,85	1,14	0,08	0,505	36.900	-65	200	104	MS17987C818 / NAS1338C6C18D	4213.F18

Compliance

RoHS-konform

Konform gemäß Richtlinie 2011/65/EU und Richtlinie 2015/863

Enthält keine SVHC-Stoffe

Keine SVHC Substanzen mit mehr als 0,1% w/w enthalten – SVHC Liste Stand 10.06.2022

Enthält keine Proposition 65 Stoffe

Keine Stoffe der Proposition 65 enthalten
<https://www.P65Warnings.ca.gov/>

Frei von Konfliktmineralien

Dieses Produkt enthält keine als "Konfliktmineralien" bezeichneten Stoffe wie Tantal, Zinn, Gold oder Wolfram aus der demokratischen Republik Kongo oder angrenzender Länder.