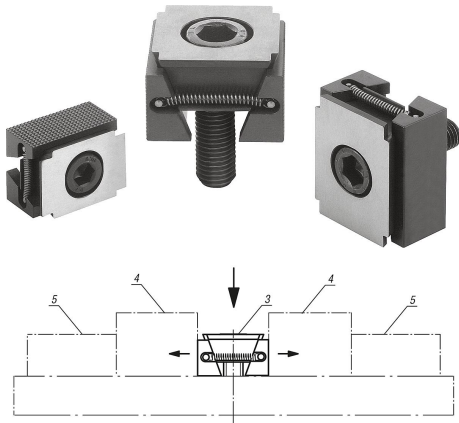


Keilspanner Spannflächen glatt oder geriffelt

Artikelbeschreibung/Produktabbildungen



Beschreibung

Werkstoff:

Doppelkeil und Spannsegmente Vergütungsstahl.

Ausführung:

Doppelkeil und Spannsegmente gehärtet, schwarz.

Hinweis:

Die Keilspanner eignen sich durch ihr Funktionsprinzip für Mehrfachaufspannungen. Durch die Keilflächen werden große Spannkraften erreicht.

Wahlweise können die Keilspanner in einer Gewindebohrung oder einer T-Nut zum Spannen eingesetzt werden. Durch Eindrehen der Spannschraube bewegen sich die beiden Spannsegmente nach außen und drücken die Werkstücke gegen die festen Anschlagbacken der Bearbeitungsvorrichtung.

Durch das eingearbeitete Langloch im Doppelkeil können die Keilspanner verschoben werden bzw. Toleranzen ausgleichen.

Verschiebeweg:

M8 = ±0,5 mm

M10 = ±1,0 mm

M12 = ±1,0 mm

M16 = ±1,5 mm

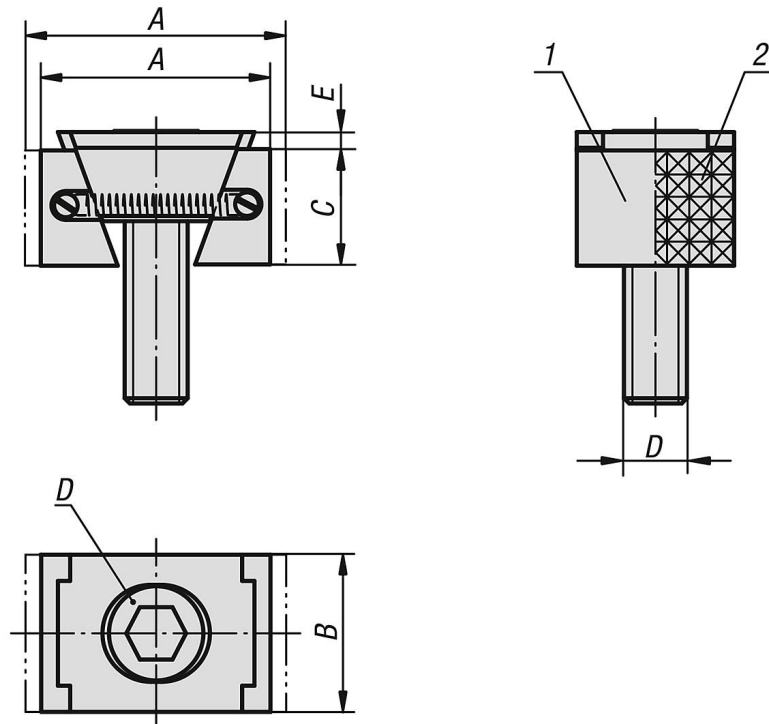
Zeichnungshinweis:

D) Zylinderschraube DIN 6912

- 1) Spannflächen glatt
- 2) Spannflächen geriffelt
- 3) Keilspanner
- 4) Werkstück
- 5) Fester Anschlag

Keilspanner Spannflächen glatt oder geriffelt

Zeichnungen



Artikelübersicht

Keilspanner, schmale Ausführung

Bestellnummer	Ausführung 1	Ausführung 2	A min.	A max.	B	C	D	E	Spannkraft max. kN	Anzieh-drehmoment max. Nm
K0039.1108	glatt	doppelseitig	30,5	33,5	24	15	M8X25	2	15	25
K0039.1110	glatt	doppelseitig	32	37	28	19	M10X25	3,5	20	49
K0039.1112	glatt	doppelseitig	44	49,5	30	22	M12X40	3,5	30	85
K0039.1116	glatt	doppelseitig	55	62	40	29	M16X60	4	50	210
K0039.2108	geriffelt	doppelseitig	30,5	33,5	24	15	M8X25	2	15	25
K0039.2110	geriffelt	doppelseitig	32	37	28	19	M10X25	3,5	20	49
K0039.2112	geriffelt	doppelseitig	44	49,5	30	22	M12X40	3,5	30	85
K0039.2116	geriffelt	doppelseitig	55	62	40	29	M16X60	4	50	210
K0039.1208	glatt	doppelseitig	30,5	33,5	30	15	M8X25	2	15	25
K0039.1210	glatt	doppelseitig	32	37	38	19	M10X25	3,5	20	49
K0039.1212	glatt	doppelseitig	44	49,5	48	22	M12X40	3,5	30	85
K0039.1216	glatt	doppelseitig	55	62	48	29	M16X60	4	50	210
K0039.2208	geriffelt	doppelseitig	30,5	33,5	30	15	M8X25	2	15	25
K0039.2210	geriffelt	doppelseitig	32	37	38	19	M10X25	3,5	20	49
K0039.2212	geriffelt	doppelseitig	44	49,5	48	22	M12X40	3,5	30	85
K0039.2216	geriffelt	doppelseitig	55	62	48	29	M16X60	4	50	210