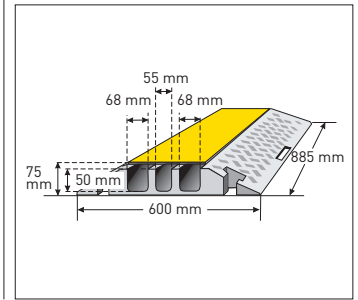
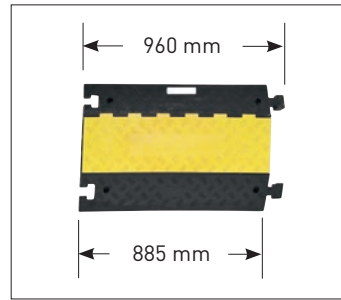




- Für Straßen, Baustellen
- Recycling-Hartgummi
- Bis 12 t Achslast
- Endlosmontage
- Mit Schutzdeckel und Tragegriff
- 3-Kanal



MORION Kabelbrücke groß

Problemloses Überfahren und Schützen von Kabeln, Schläuchen oder Röhren.

Hoch belastbar durch spezielle, verstärkte Hartgummi-Mischung. Signalwirkung durch gelben Deckel aus hochwertigem Kunststoff. Geriffelte, rutschhemmende Oberfläche.

Überfahrhöhe 75 mm.

Alle Elemente mit Zapfen/Nut-System zum beliebigen Erweitern.

Mit Tragegriff für leichteren Transport.

Hält LKW- und Staplerverkehr stand. Auch für gelegentlichen Schwerlastverkehr.

Empfohlene Überfahrgeschwindigkeit: 5 km/h

3 Kabelschächte (B x H):
2 Kanäle 68 x 50 mm
1 Kanal 55 x 50 mm

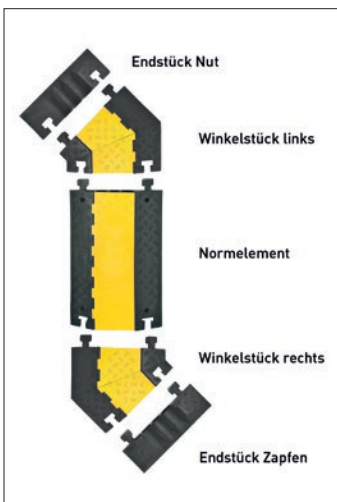
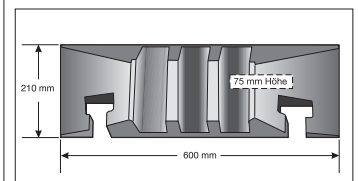
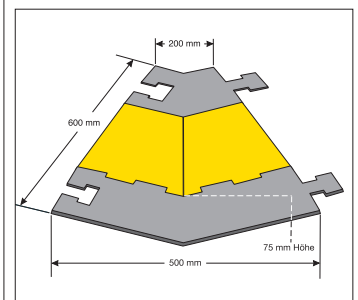
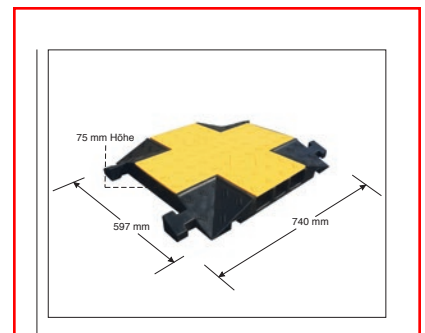
Maße:
Normelement:
600 x 960 x 75 mm (L x B x H)
Nettobreite im Verbund: 885 mm

NEU:
Kreuzungselement:
597 x 740 x 75 mm (L x B x H)
Nettobreite im Verbund: 597 mm

Winkelstück 45°:
600 x 500/200 x 75 mm (L x B x H)

Endstück:
600 x 283 x 75 mm (L x B x H)

Dauerhafte Fixierung durch integrierte Dübelaufnahmen möglich.



Ausführung	Abmessung (mm) L x B x H	Farbe	Versandgew. kg/St.	Artikel	bei Abnahme von €/St.
Normelement	600 x 960 x 75	schwarz/gelb	26,5	279.23.799	1 St. 144,00 10 St. 138,00 30 St. 128,00
Kreuzungselement NEU!	597 x 740 x 75	schwarz/gelb	17	279.24.311	124,00
Winkelstück links	600 x 500/200 x 75	schwarz/gelb	12	279.29.848	81,50
Winkelstück rechts				279.26.562	
Endstück Zapfen	600 x 230 x 75	schwarz	3	279.22.899	28,80
Endstück Nut	600 x 210 x 75			279.20.233	