

# BETRIEBSANLEITUNG

## Lufterhitzer WLE 40 / WLE 75



CE

Perfektion aus Prinzip

**Wilms**<sup>®</sup>



# EG - KONFORMITÄTS - ERKLÄRUNG

im Sinne der EG - Richtlinie Maschinen 2006 / 42 / EG

## Anhang II A

### Die Bauart der Maschine

- Ortsfeste Warmlufterzeuger (mit u. ohne Wärmeaustauscher).

### Bezeichnung:

- WLE 40 / WLE 75

**ist entwickelt, konstruiert und gefertigt in Übereinstimmung mit der oben genannten Richtlinie und der Niederspannungsrichtlinie 2006 / 95 / EG und der EMV Richtlinie 2004/108/EG.**

### Folgende harmonisierte Normen sind angewandt:

- DIN EN ISO 12100, Sicherheit von Maschinen,
- DIN EN ISO 13857, Sicherheit von Maschinen, Sicherheitsabstände
- DIN EN 60204.1 elektrische Ausrüstung für Industriemaschinen
- EN 55014, Produktnorm für breitbandige Störungen

Hinweis: Die Einhaltung der DIN EN ISO 13857 bezieht sich nur auf den Berührungsschutz des Ventilators. Für die vollständige Erfüllung der EN 13857 ist der Aufsteller bzw. Installateur verantwortlich.

### Folgende nationale Normen, Richtlinien und Spezifikationen sind angewandt:

- DIN EN 13842 "Ölbefeuerte Warmlufterzeuger (mit u. ohne Wärmeaustauscher)"

Mönchengladbach,  
25.04.15

\_\_\_\_\_  
Ort, Datum



\_\_\_\_\_  
Rechtsverb. Unterschrift

\_\_\_\_\_  
Geschäftsführender Gesellschafter

\_\_\_\_\_  
Angaben zum Unterzeichner

## **INHALTSANGABE Betriebsanleitung Luftherhitzer WLE 40 / WLE 75**

GARANTIE	Seite	1
WICHTIGER HINWEIS	Seite	1
VOR INBETRIEBNAHME SORGFÄLTIG LESEN	Seite	2
TECHNISCHE DATEN	Seite	3
1. INBETRIEBNAHME	Seite	4
Betrieb "Heizen"	Seite	4
Betrieb "Lüften"	Seite	4
2. AUSSERBETRIEBNAHME	Seite	4
ACHTUNG !	Seite	4
3. SICHERHEITS- und REGLEINRICHTUNGEN	Seite	5
Kombiregler	Seite	5
Thermostat	Seite	5
4. REINIGUNG	Seite	6
5. MÖGLICHE STÖRUNGEN und deren BEHEBUNG	Seite	6
6. WICHTIGER HINWEIS	Seite	7
7. OELLEITUNGSLÄNGE und QUERSCHNITT	Seite	8
8. SCHALTPLAN	Seite	9 + 10
9. SERVICE POSITION	Seite	11
10. DÜSENWECHSEL	Seite	11
11. EINSTELLUNG der ZÜNDELEKTRODEN	Seite	11
12. EINSTELLUNG der LUFTMENGE MASS "B" und MASS "A"	Seite	12
EINSTELLWERTE WLE 40 / WLE 75	Seite	13
GESAMTABMESSUNGEN WLE 40	Seite	14
GESAMTABMESSUNGEN WLE 75	Seite	15
ERSATZTEILLISTE WLE 40	Seite	16 + 17
ERSATZTEILLISTE Brenner WLE 40	Seite	18 + 19
ERSATZTEILLISTE WLE 75	Seite	20 + 21
ERSATZTEILLISTE Brenner WLE 75	Seite	22 + 23

## **G A R A N T I E**

Wir garantieren das Gerät gegen Material- und Fabrikationsfehler bei normalem und richtigem Gebrauch entsprechend der Betriebsanleitung für den Zeitraum von zwei Jahren nach der Auslieferung.

Wir werden eventuelle Mängel, die innerhalb von 24 Monaten nach Lieferung auftreten und die auf Material- und Fabrikationsfehler zurückzuführen sind, nach unserer Wahl kostenlos ersetzen oder reparieren. Voraussetzung hierfür ist die jährlich einmal durchzuführende Prüfung gemäß den Richtlinien der Berufsgenossenschaften bzw. den geltenden Unfallverhütungsvorschriften. Weitere Garantien werden nicht gegeben. Insbesondere sind wir weder verantwortlich für Schäden durch Ausfallen des Gerätes oder durch unvernünftigen Gebrauch, noch für die Kosten und Ausgaben, die ohne unsere schriftliche Zustimmung gemacht worden sind oder irgendwie geartete Folgeschäden. Schäden, die durch Verschmutzung auftreten, schließen Garantie aus.

Von den durch die Ausbesserung bzw. Ersatzlieferung entstehenden unmittelbaren Kosten tragen wir, soweit sich die Beanstandung als berechtigt herausstellt, die Kosten des Ersatzstückes einschl. des Versandes. Weiterhin die unmittelbar entstehenden angemessenen Arbeitskosten für den Aus- und Einbau durch eine von uns autorisierte Stelle.

Die Garantie ist hinfällig, wenn das Gerät ausserhalb des Werkes in seinem Aufbau oder in seiner technischen Konstruktion verändert wird.

Nur Original-Ersatzteile verwenden.

Bei unsachgemässer Reparatur, die nach unserer Meinung Zustand, Wirkung oder Funktionsfähigkeit beeinträchtigt, wird keine Garantie gewährt.

### **WICHTIGER HINWEIS !**

1. Nur sauberes, nach Möglichkeit gefiltertes Heizöl EL verwenden.
2. Brennstoff-Filter regelmässig reinigen.

### **ACHTUNG !**

Beachten Sie, dass Heizöl EL bei Kälte stockt.

Bei Ersatzteilbestellungen unbedingt die Heizertypen und Teilenummer angeben, sonst ist eine korrekte Lieferung unmöglich.

Die zulässige Umgebungstemperatur zur Funktionserhaltung der Steuerung beträgt  $-15^{\circ}\text{C}$  und max.  $+50^{\circ}\text{C}$ . Bitte besonders bei der Getreidetrocknung und dort, wo das Gerät im Freien eingesetzt wird, berücksichtigen. Den Heizer bzw. die Flammenüberwachung durch geeignete Maßnahmen vor direkter Sonneneinwirkung schützen.

Technische Änderungen vorbehalten.

**VOR INBETRIEBNAHME SORGFÄLTIG LESEN !**

**W I C H T I G E R   H I N W E I S   !**

Der Heizer ist ein Warmlufterzeuger (WLE) mit indirekter Beheizung, Wärmeaustauscher und Abgasstutzen. Der WLE darf nicht in der Nähe von explosiven oder leicht brennbaren Materialien aufgestellt werden und nicht in explosions- und feuergefährlichen Räumen betrieben werden. Ebenso ist die Aufstellung in Räumen mit großer Staubentwicklung zu unterlassen. Für einen ausreichenden Mindestabstand von allen brennbaren Materialien ist zu sorgen. Gute Durchlüftung der Räume ist zu gewährleisten.

Beim Einsatz des WLE sind Betriebs- und Wartungsvorschriften des Herstellers, die örtlichen baupolizeilichen, brandschutztechnischen und berufsgenossenschaftlichen sowie Feuerungsanlagenverordnungen zu beachten. Erforderliche Genehmigungen sind vom Betreiber einzuholen.

Es muß gewährleistet sein, daß eine ausreichende Luftmenge den Geräten zugeführt wird und die Abgase über ordnungsgemäße Schornsteine bzw. Rauchrohre ins Freie abgeleitet werden.

Eine für die Verbrennung ausreichende natürliche Luftzufuhr ist gegeben, wenn z.B.

- der Rauminhalt in m<sup>3</sup> mindestens der 10-fachen Nennwärmebelastung in kW aller im Raum in Betrieb befindlichen Heizer entspricht und
- durch Fenster und Türen ein Luftwechsel sichergestellt ist.

Der Anschluß für den Abzug muß lt. Schaubild, Seite 7, ausgeführt werden.

Der WLE darf nur von Personen bedient werden, die in der Bedienung und Wartung der Geräte unterwiesen sind.

Unterwiesene Personen sind solche, die erforderlichenfalls angelernt und über die ihnen übertragenen Aufgaben und die damit möglichen Gefahren unterrichtet sind.

Auf Baustellen darf der WLE grundsätzlich nur über besondere Speisepunkte, im allgemeinen Baustromverteiler mit FI-Schutzschalter, angeschlossen werden. (VDE 0100/5.73 § 55).

Reparatur- und Wartungsarbeiten an der elektrischen Ausrüstung dürfen nur von einem Fachmann ausgeführt werden.

Die WLE sind entsprechend den Einsatzbedingungen nach Bedarf, mindestens jedoch einmal im Jahr durch einen Sachkundigen auf ihren arbeitssicheren Zustand zu prüfen. Die Ergebnisse der Prüfung sind schriftlich festzuhalten und bis zur nächsten Prüfung aufzubewahren.

**TECHNISCHE DATEN**

<b>TYP</b>	<b>WLE 40</b>	<b>WLE 75</b>
Nennspannung	230 V, 1~50 Hz	230 V, 1~50 Hz
Nennstrom	4,4 A	9,8 A
Nennleistung	585 W	920 W
Nennwärmeleistung	35 kW (30.000 kcal/h)	70 kW (60.000 kcal/h)
Nennvolumenstrom	3.100 m <sup>3</sup> /h	5.200 m <sup>3</sup> /h
Brennstoffverbrauch max.	3,0 kg/h	5,9 kg/h
Baumaße L x B x H mm	1200 x 500 x 1700	1385 x 585 x 1950
Gewicht	138 kg	210 kg
Abgasstutzen	150 mm	150 mm
Flammenüberwachung	serienmäßig	serienmäßig
Raumthermostat	serienmäßig	serienmäßig
erforderlicher Kaminabzug	0,1 mbar	0,1 mbar
Wirkungsgrad	92 %	92 %
Geräuschpegel nach EN ISO 11201	68 dB(A)	73 dB(A)

## 1. INBETRIEBNAHME

- a) Heizöl-Behälter oder -Faß mit sauberem Heizöl EL füllen und den örtlichen Vorschriften entsprechend beistellen. Ansaug- und Rücklaufleitung des WLE mit dem Ölbehälter vorschriftsmäßig verbinden.
- b) Abgasführung gemäß Prinzipbild (Seite 7) herstellen und installieren.
- c) Stromversorgung: WLE an das 230 V-50 Hz Wechselstromnetz anschließen. Auf Baustellen darf das Gerät nur über besondere Speisepunkte, im allgemeinen Baustromverteiler mit FI-Schutzschalter, angeschlossen werden. (VDE 0100/5.73 § 55).
- d) Den eingebauten Raumthermostaten auf die gewünschte Temperatur einstellen (muß über der Umgebungstemperatur sein).

### Betriebsart "Heizen"

Betriebsschalter auf Stellung "Heizen".

Der vollautomatische Heizbetrieb wird durch Schaltung des Betriebsschalters auf Stellung "Heizen" ausgelöst. Der Ölbrenner springt nach einer kurzen Vorbelüftung an und erwärmt zunächst den Wärmeaustauscher. Dann läuft der Ventilator an und fördert sofort Warmluft. Dies solange, bis die am Thermostaten eingestellte Temperatur erreicht ist.

### Betriebsart "Lüften"

Betriebsschalter auf Stellung "Lüften".

Bei dieser Betriebsart läuft nur der Ventilator im Dauerbetrieb. Es wird also kalte Raumluft ausgeblasen. Der WLE kann daher im Sommer zur Luftumwälzung verwendet werden. Der Raumthermostat wird bei dieser Betriebsart nicht angesprochen.

## 2. AUSSERBETRIEBNAHME

Betriebsschalter auf Stellung "0".

Bei Betrieb "Heizen" schaltet zunächst der Brenner aus und eine automatische Nachkühlung des WLE wird eingeleitet bis zum endgültigen Abschalten des Ventilators. Dieser Nachkühlvorgang kann sich mehrmals wiederholen.

Bei Betriebsart "Lüften" bleibt der Ventilator sofort stehen.

### ACHTUNG !

Netzstecker erst nach erfolgter Nachkühlung im Stillstand des Ventilators ziehen. Dies wird grundsätzlich bei Wartungsarbeiten erforderlich.



### **3. SICHERHEITS- UND REGELEINRICHTUNGEN**

Ein Ölbrennerrelais im WLE schaltet bei Ausfall der Flamme, z.B. durch Brennstoffmangel, den Brenner ab. Die frontseitig angebrachte Kontrolllampe leuchtet auf. Sie ist gleichzeitig Entstörtaste.

Für eine Störung liegt immer ein Grund vor, so daß es zunächst die Ursache zu klären gilt. Nach Beseitigung der Störung ist die Störtaste zu drücken, um den Brenner wieder in Betrieb zu setzen.

Störtaste Minimum 1 Sec. Maximal 3 Sec. drücken.

Siehe Bedienungsanleitung Steuergerät.

Falls der Brenner beim ersten Mal mangels noch nicht genügend vorhandenem Brennstoff nicht anspringt, dann ein zweites, evtl. ein drittes Mal die Störtaste drücken mit jeweils 60 Sek. Abstand. Öfters keinesfalls, weil sonst durch zuviel eingespritztem Öl Verpuffungen entstehen.

#### **Kombiregler**

Der Kombiregler ist im Schaltkastengehäuse installiert und mit zwei Temperaturfühlern ausgestattet, die direkt im Warmluftstrom angeordnet sind.

Der eine Fühler (Regler) steuert die Anlaufverzögerung und den Nachlauf des WLE-Ventilators.

Der andere Fühler (Regler) überwacht die Betriebstemperatur. Bei Überschreiten der maximalen Betriebstemperatur von ca. 80 ° C im Warmluftstrom schaltet der Regler den Brenner ab, während der WLE-Ventilator zur Kühlung weiterläuft, bis der Lufterhitzer soweit abgekühlt ist, bis die max. Temperatur von 80 ° C unterschritten ist. Danach schaltet der Brenner automatisch wieder zu.

Zusätzlich ist ein Überhitzungsthermostat installiert, der bei Übertemperatur abschaltet und verriegelt. Zur Entriegelung kann die schwarze Schutzkappe mit einem Schraubenzieher entfernt und der Thermostat durch Eindrücken entriegelt werden.

#### **Thermostat**

Der Thermostat hat einen Temperatur-Regelbereich von 0 ° C bis 30 ° C und schaltet den Brenner nach Erreichen der eingestellten Temperatur automatisch ab. Der Ventilator läuft zur Abkühlung des WLE nach, bis ca. 30 ° C, um dann zum Stillstand zu kommen. Nach Absinken der Raumtemperatur um wenige ° C schaltet der Heizer erneut ein.

#### 4. REINIGUNG

Der Lufterhitzer sollte mindestens einmal im Jahr gereinigt werden. Dazu sind die unteren Verkleidungen vorne zu entfernen sowie der Reinigungsdeckel. Mit Bürste und Staubsauger ist der Wärmeaustauscher zu säubern.

#### A C H T U N G !

**Vor jeder Reparatur- und Wartungsarbeit ist der Netzstecker zu ziehen!**

#### 5. MÖGLICHE STÖRUNGEN UND DEREN BEHEBUNG

Elektro-Reparaturen bzw. Wartungsarbeiten dürfen nur von einem anerkannten Fachmann ausgeführt werden.

Störung	Ursache	Behebung
Betriebsschalter auf Stellung "Heizen", Gerät läuft nicht an.	Kein Strom.	Anschlußstecker prüfen, ob Spannung vorhanden. Netzsicherung kontrollieren.
	Raumthermostateinstellung. Die gewählte Temperatur ist niedriger als die Raumtemperatur.	Thermostateinstellung erhöhen.
	Überhitzungsthermostat hat abgeschaltet.	Entstörungsknopf entriegeln (wie in Pos. 3 'Kombiregler' beschrieben).
Brenner läuft kurzzeitig an und geht auf Störung. Störleuchte leuchtet auf.	Brennstoffmangel oder Luft in der Ansaugleitung.	Ansaugleitung kontrollieren. Ölstand im Behälter prüfen. Störtaste drücken, nicht öfter als max. 3mal mit 60 Sek. Abstand.
Bei Erstinbetriebnahme läuft der Brenner kurzzeitig an und geht auf Störung.	Brennstoffmangel Luft ist noch in der Ansaugleitung, es wird noch nicht ausreichend Öl gefördert.	Nach entsprechenden Wartezeiten (ca. 60 Sek.) die Störtaste erneut drücken, bis ausreichend Öl gefördert wird und der Brenner kontinuierlich brennt.
Brenner geht auf Störung während des laufenden Betriebes.	Ölfilter verschmutzt.	Ölfilter reinigen.
	Brennstoffmangel. Fotозelle verrußt oder defekt.	Tank auffüllen. Fotозelle sorgfältig reinigen oder erneuern.

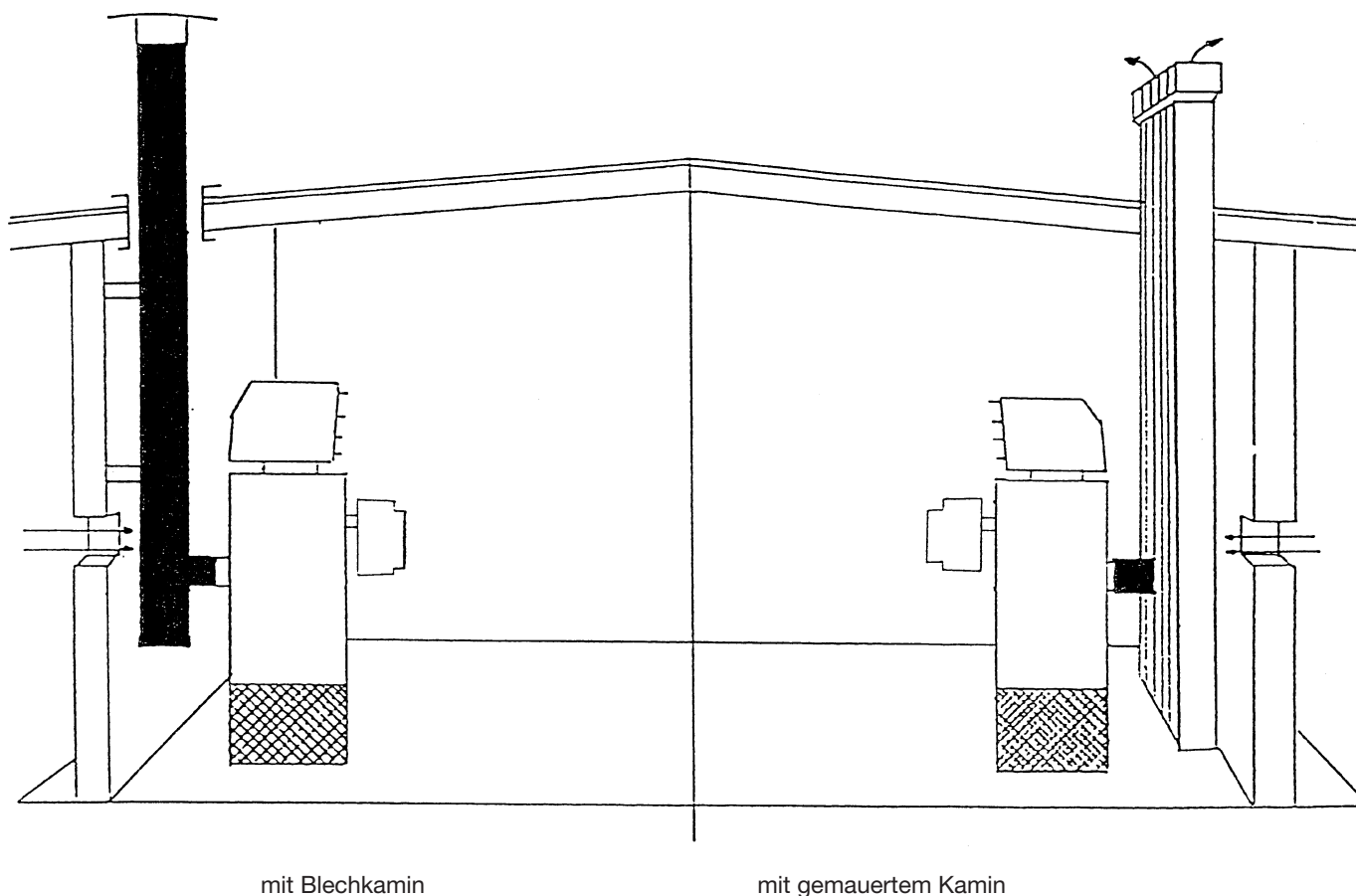
## 6. WICHTIGER HINWEIS für die Aufstellung der WLE 40/75:

Die WLE sind mit einem Abgasstutzen ausgerüstet und müssen daher mit einem Abgaskamin betrieben werden. Dieser muß genügend Zug haben und soll nach unten dargestellter Zeichnung den Vorschriften entsprechend installiert sein.

WLE mit einem mangelhaften Abgaskamin, z.B. einem nur durch die Wand geführten Abzugrohr kann auf Dauer nicht funktionieren und wird bald stark verrußt sein. Bei Kaminanschlüssen oder neuer Installation von Zugrohren ist darauf zu achten, daß diese stets über Firsthöhe geführt sind.

Oberkante Rauchrohr bzw. Kamin

ca. 0,5 m über Dachfirst

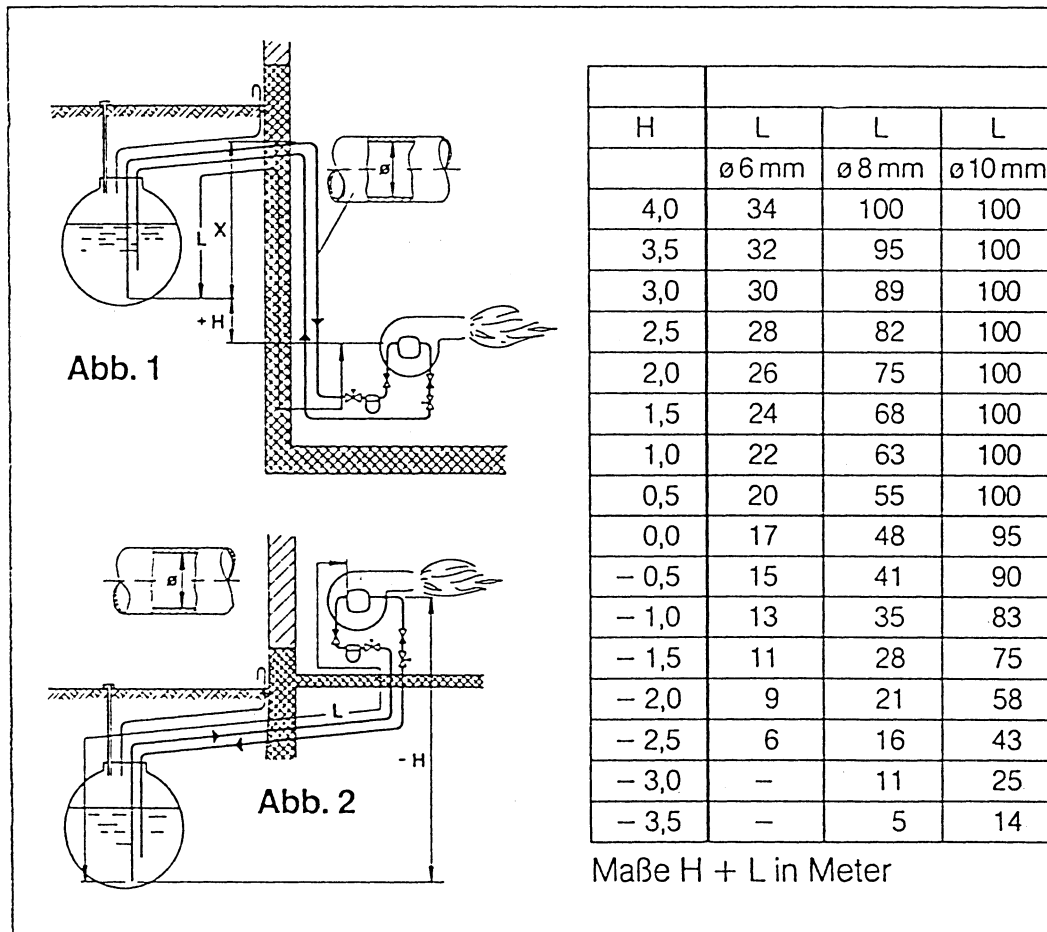


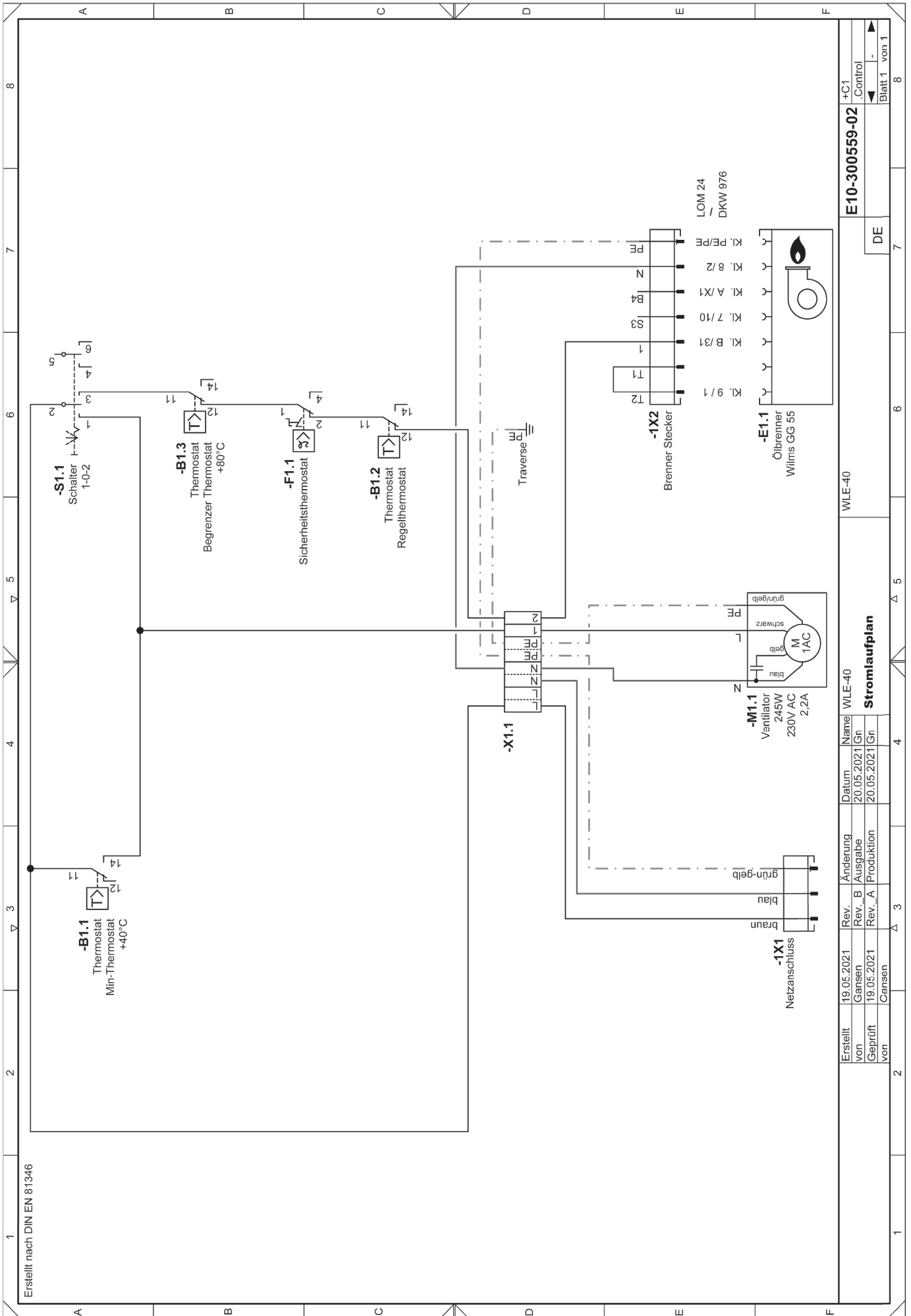
Das waagrecht verlegte Rauchrohr bis zum eigentlichen Kamin muß mit einer Steigung installiert werden.

In Kfz-Betrieben sind die WLE mindestens 2,20 m über Boden anzubringen und ist zum Brennergehäuse eine Frischluftzufuhr mittels einem Rohr zu installieren.

## 7. Ölleitungslänge und Querschnitt.

Die Tabelle bezieht sich auf Heizöl EL 4,3 cSt und Innendurchmesser der Ölleitungsrohre. Bei der Saugleitungslänge wurden 4 Winkel, 1 Ventil und ein Rückschlagventil für den Widerstand berücksichtigt.

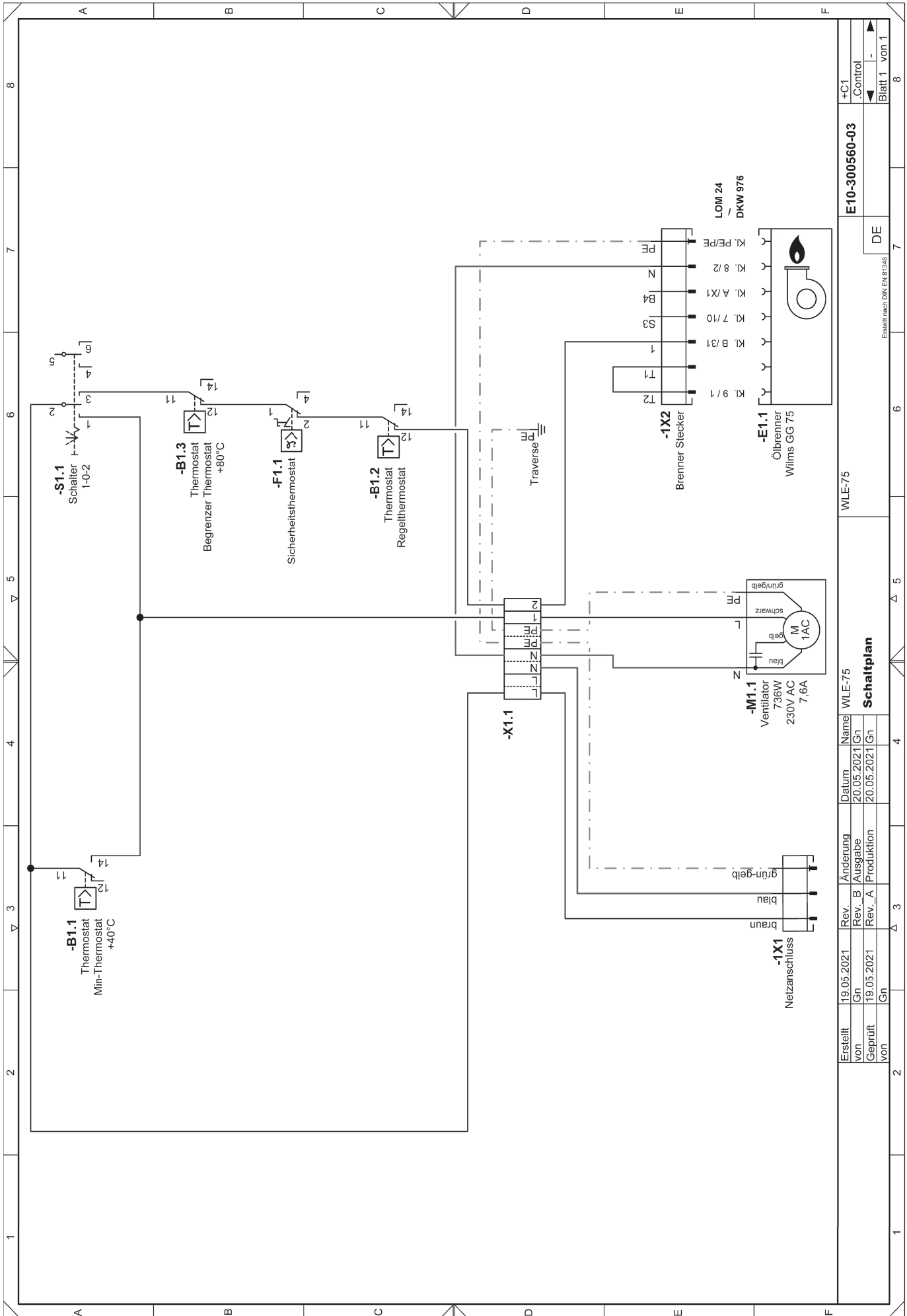




Erstellt	19.05.2021	Rev.	Änderung	Datum	Name	WLE-40
von	Gansen	Rev. B	Ausgabe	20.05.2021	Gn	
Geprüft	19.05.2021	Rev. A	Produktion	20.05.2021	Gn	
von	Gansen					

**Stromlaufplan**

WLE-40		E10-300559-02		+C1	
DE		.Control		Blatt 1 von 1	



Erstellt von		19.05.2021		Gn		Datum		20.05.2021		Gn		Name		WLE-75		E10-300560-03		+C1		.Control		Blatt 1 von 1	
Geprüft von		19.05.2021		Gn		Rev. A		Produktion		Rev. B		Ausgabe		Rev. C		WLE-75		E10-300560-03		.Control		Blatt 1 von 1	
Geprüft von		19.05.2021		Gn		Rev. A		Produktion		Rev. B		Ausgabe		Rev. C		WLE-75		E10-300560-03		.Control		Blatt 1 von 1	
Geprüft von		19.05.2021		Gn		Rev. A		Produktion		Rev. B		Ausgabe		Rev. C		WLE-75		E10-300560-03		.Control		Blatt 1 von 1	

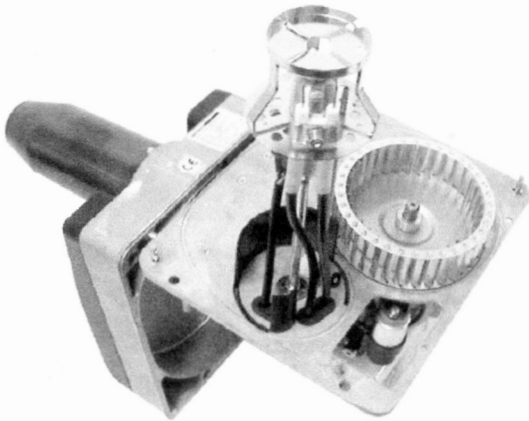
**Schaltplan**

WLE-75

Erstellt nach DIN EN 81346

DE

## 9. Serviceposition

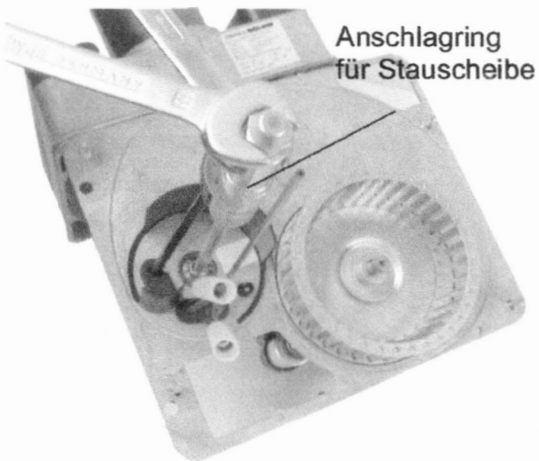


- Schnellverschlüsse lösen
- Grundplatte aus dem Gehäuse ziehen
- Grundplatte mit den Haltebügeln in die beiden oberen Schrauben einhängen (Serviceposition).

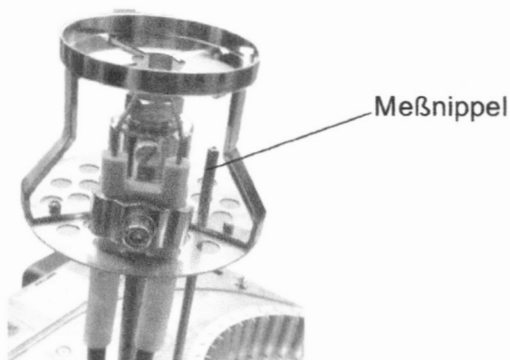
Beim Zusammenbau die Grundplatte in das Gehäuse einsetzen und mit den Schnellverschlüssen befestigen.

**Achtung! Auf korrekten Sitz der Grundplatte im Gehäuse achten.**

## 10. Düsenwechsel



- Grundplatte in Serviceposition einhängen.
- Zündkabel von der Zündelektrode lösen.
- Stauscheibe lösen nach oben abziehen.
- Öldüse lösen (Maulschlüssel SW16), dabei den Düsenstock mit einem Maulschlüssel SW 19 gegen verdrehen sichern. (Bild)
- Öldüse ersetzen.

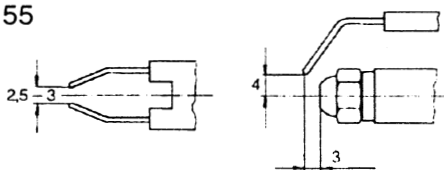


Zusammenbau in umgekehrter Reihenfolge. Dabei bei GG55 auf Position des Meßnippels achten (kleine Bohrung in der Stauscheibe, Kennzeichnung „M“).

Der Anschlag für die Stauscheibe muß sich immer in der hinteren Nut befinden. (60° Position)

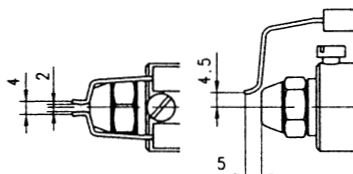
## 11. Einstellung der Zündelektroden

GG55

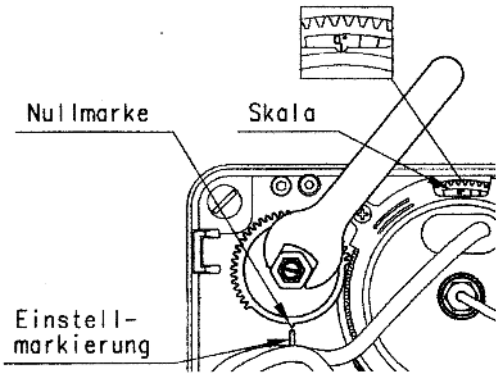


Die Elektroden sind werkseitig eingestellt. Die angegebenen Maße dienen zur Kontrolle.

GG80



## 12. Einstellung der Luftmenge Maß „B“ und Maß „A“

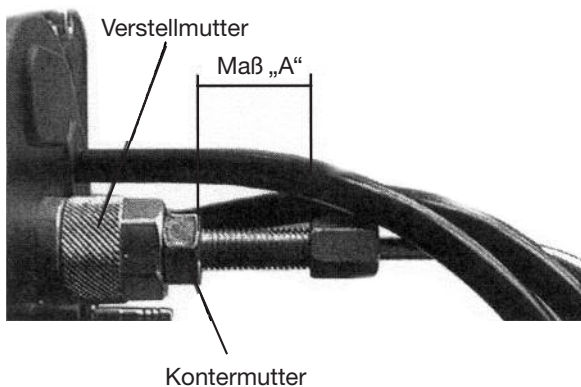


### Maß „B“

Die Skala dient als Orientierungshilfe zur leichteren Einstellung der Luftmenge. Mit einem Sechskant-schlüssel (SW17) wird die Luftmenge je nach Leistung, gemäß Einstell-tabelle verändert. Die Werte der Einstell-tabelle sind direkt auf der Skala ables-bar. Bei Überdruck im Feuerraum ist der Wert grö-ßer einzustellen, bei Unterdruck muß der Wert verkleinert werden. In jedem Fall ist eine Nachregu-lierung anlagenbedingt notwendig.

Zum Erzielen gleichmäßiger Verbrennungswerte empfehlen wir den Einbau eines Zugreglers bzw. einer Nebenlufteinrichtung.

Bei einem Austausch des Ritzels zur Luftverstellung ist darauf zu achten, daß bei 5°-Stellung der Skala die Nullmarke am Ritzel mit der Einstellmarkierung übereinstimmt

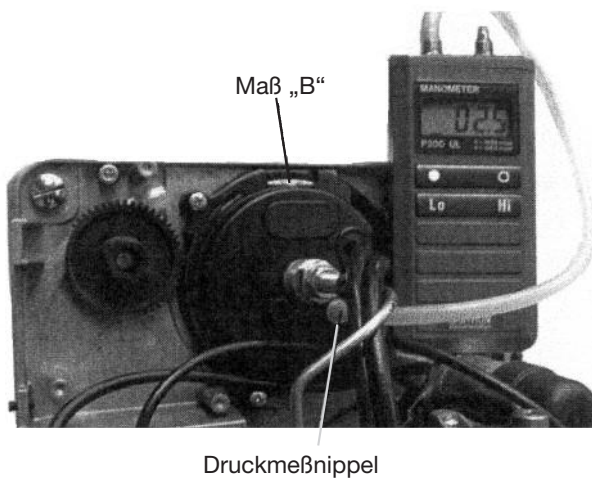


### Maß „A“

Das Maß „A“ (s. Einstell-tabelle) dient als Orientie-rungshilfe zur Brenneinstellung.

Maß „A“ beschreibt die Position des Düsenstocks mit Stauscheibe im Brennerrohrkonus.

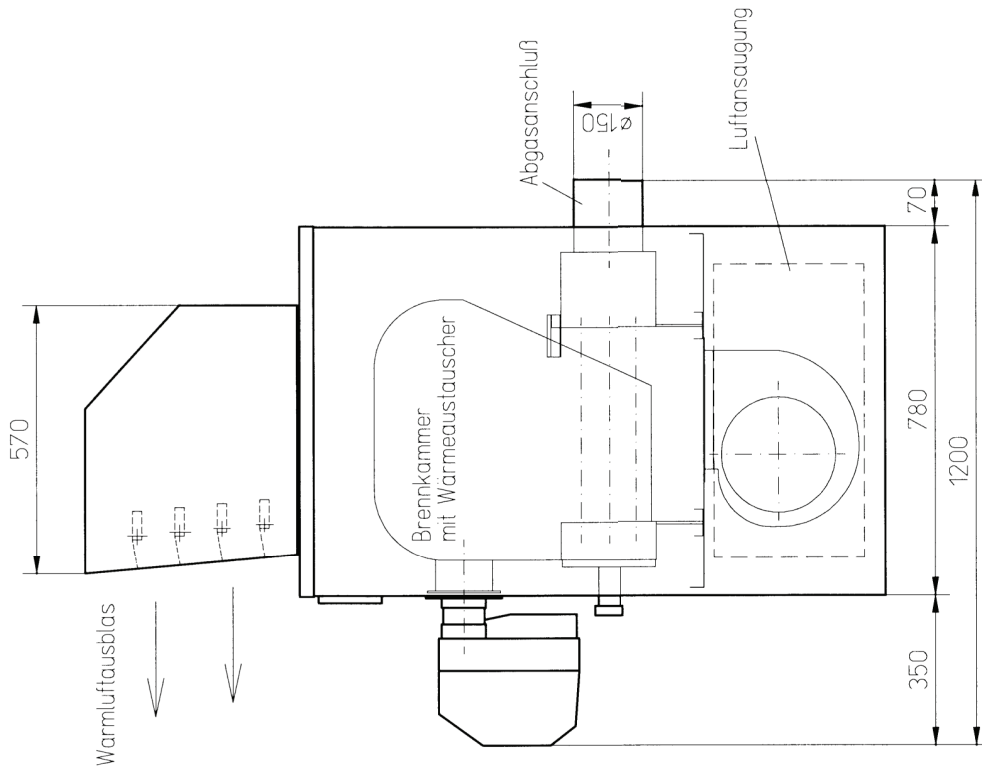
Beispiel: Rechtsdrehung der Verstellmutter  
Der Luftdurchsatz steigt, der CO<sub>2</sub>-Gehalt im Abgas sinkt und der Luftdruck vor der Stauscheibe fällt. Mit der Messung des CO<sub>2</sub> an der Meßstelle im Ab-gasrohr wird die richtige Einstellung von Maß „B“ und Maß „A“ überprüft.



	<b>Luftdruck vor der Stauscheibe</b> (s. Einstell-tabelle)	
	<b>Druck zu hoch</b>	<b>Druck zu niedrig</b>
<b>CO<sub>2</sub> = 12-13%</b>		
<b>CO<sub>2</sub> zu hoch</b>	Verstellmutter rechts herum Stauscheibe zurück Maß „A“ vergrößern	Maß „B“ vergrößern
<b>CO<sub>2</sub> zu niedrig</b>	Maß „B“ verkleinern	Verstellmutter links herum Stauscheibe vor Maß „A“ verkleinern
Im Sonderfall können die Grenzen für die Richtwerte überschrit-ten werden, wenn z.B. extreme Einbausituationen vorliegen.		



<b>Wilms WLE 40 / WLE 75</b>		
<b>Einstellwerte</b>		
<b>Versuchsbezeichnung</b>	<b>WLE 40</b>	<b>WLE 75</b>
Brenner	GG55-V-WLE	GG80-WLE
Turbulatorbreite	Serie	Serie
Datum	18.05.99	18.06.04
<b>Einstelldaten</b>		
Düse	Danfoss	Danfoss
Sprühcharakter	voll	voll
Düsengröße Usgal/h	0,65	1,35
Sprühwinkel °	60	60
Düsentyp	EN	EN
Pumpendruck bar	14	10
Öldurchsatz kg/h	2,985	5,55
<b>Abgasemissionen</b>		
CO <sub>2</sub> %	-	-
O <sub>2</sub> %	4	-
CO <sub>2</sub> aus O <sub>2</sub> %	12,4	12,8
CO ppm	1	1
NOx ppm	102	82
Ruß Ba	0,1	0,1
<b>Temperaturen</b>		
Abgas °C	210	212,7
Raum °C	22,5	27,2
Kessel °C	-	-
<b>Sonstiges</b>		
Druck Stauscheibe hPa	3	2,5
Druck Kessel hPa	0,18	-
Druck Abgas hPa	0,05	-
Abgasverlust (nach Siegert) %	8,89	8,55
Wirkungsgrad %	91,11	91,45
Maß A mm	25,2	33
Maß B mm	50	100
Maß C mm	60	34

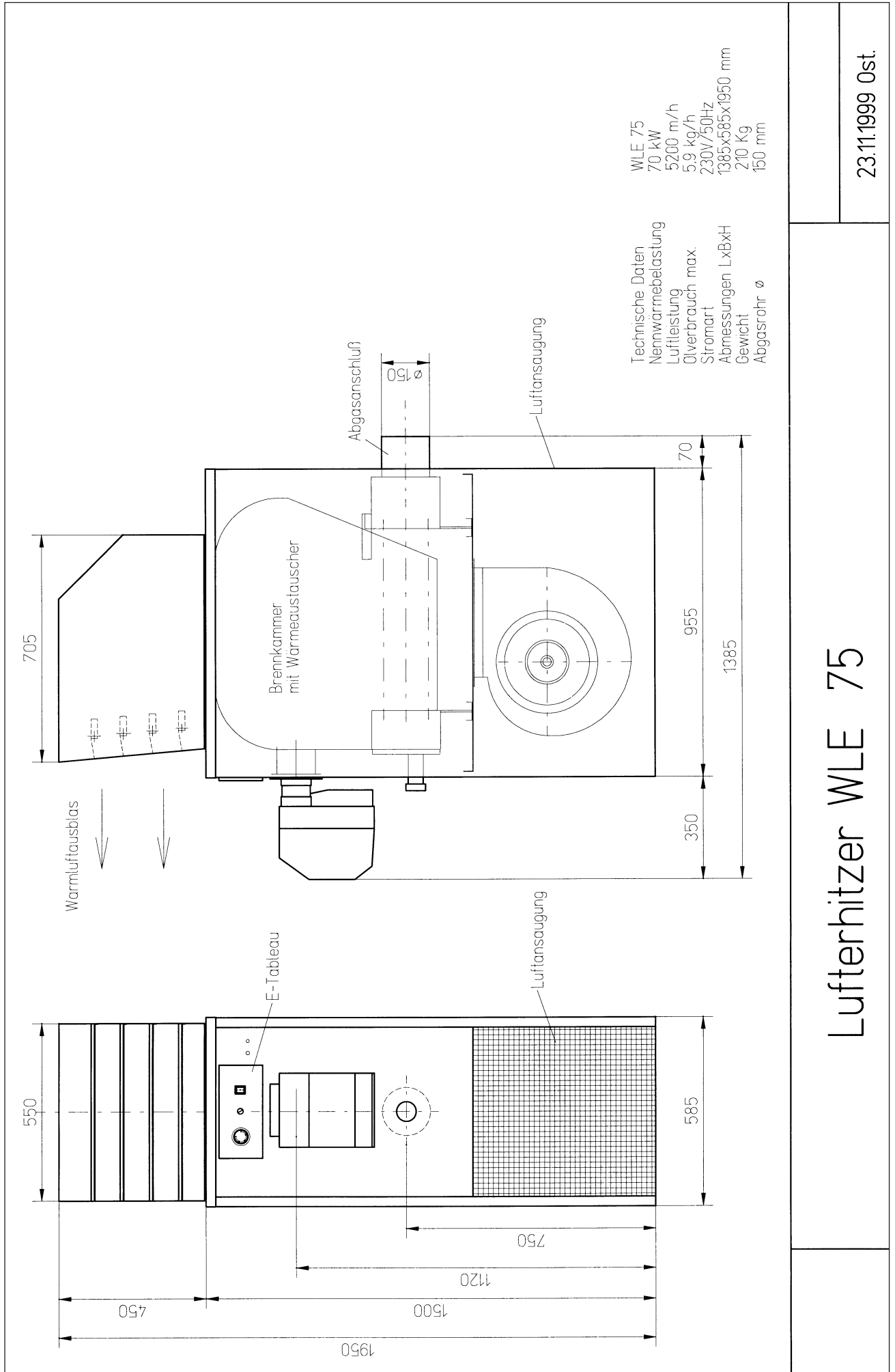


Technische Daten  
 Nennwärmebelastung  
 Luftleistung  
 Ölverbrauch max  
 Stromart  
 Abmessungen LxBxH  
 Gewicht  
 Abgasrohr  $\varnothing$

WLE 40  
 35 kW  
 3100 m<sup>3</sup>/h  
 3,0 kg/h  
 230V/50Hz  
 1200x500x1700 mm  
 138kg  
 150 mm

# Lufterhitzer WLE 40

23.11.1999 Ost.



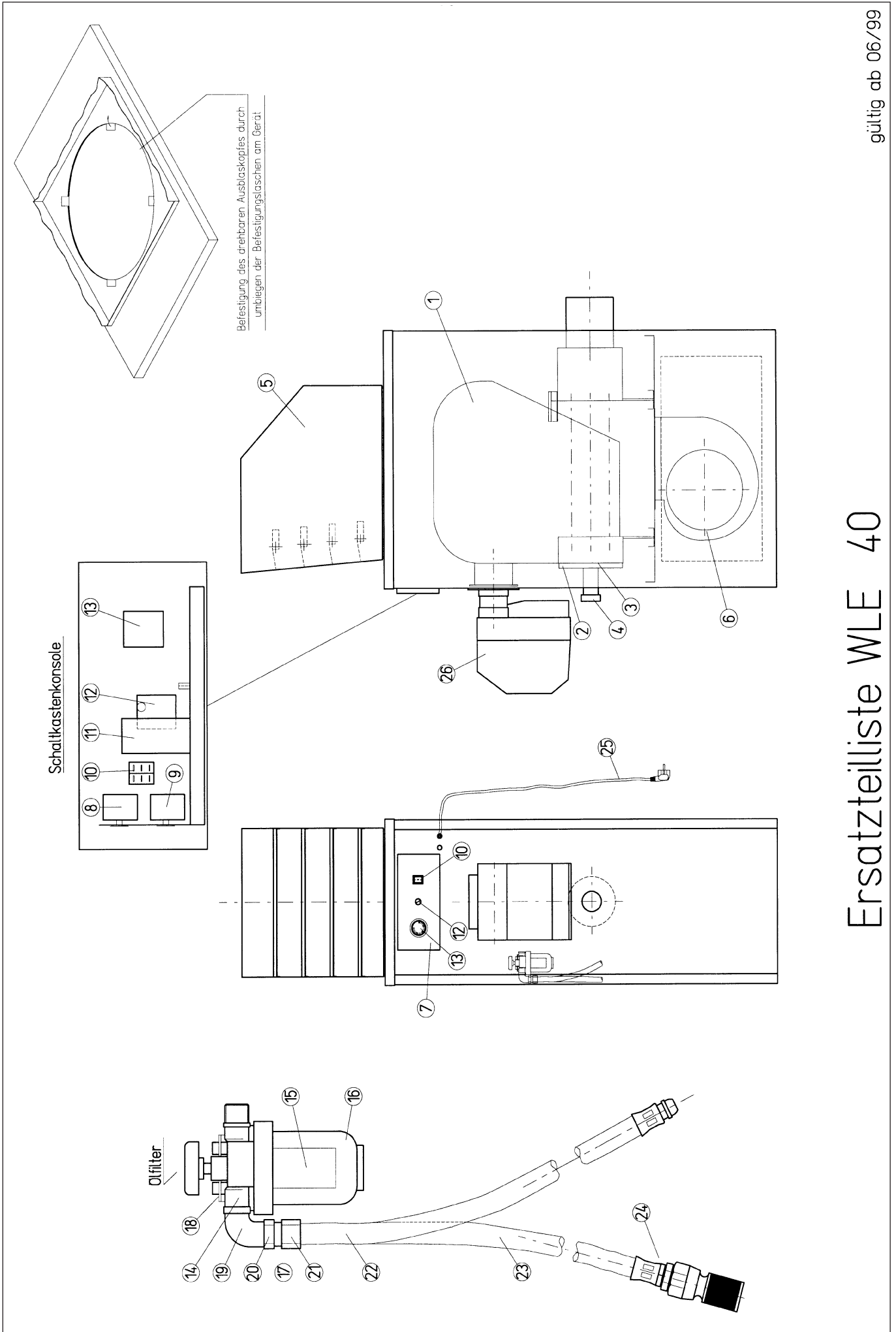
# Lufterhitzer WLE 75

23.11.1999 Ost.

**Ersatzteilliste WLE 40**

ab Geräte-Nr. 459595.001

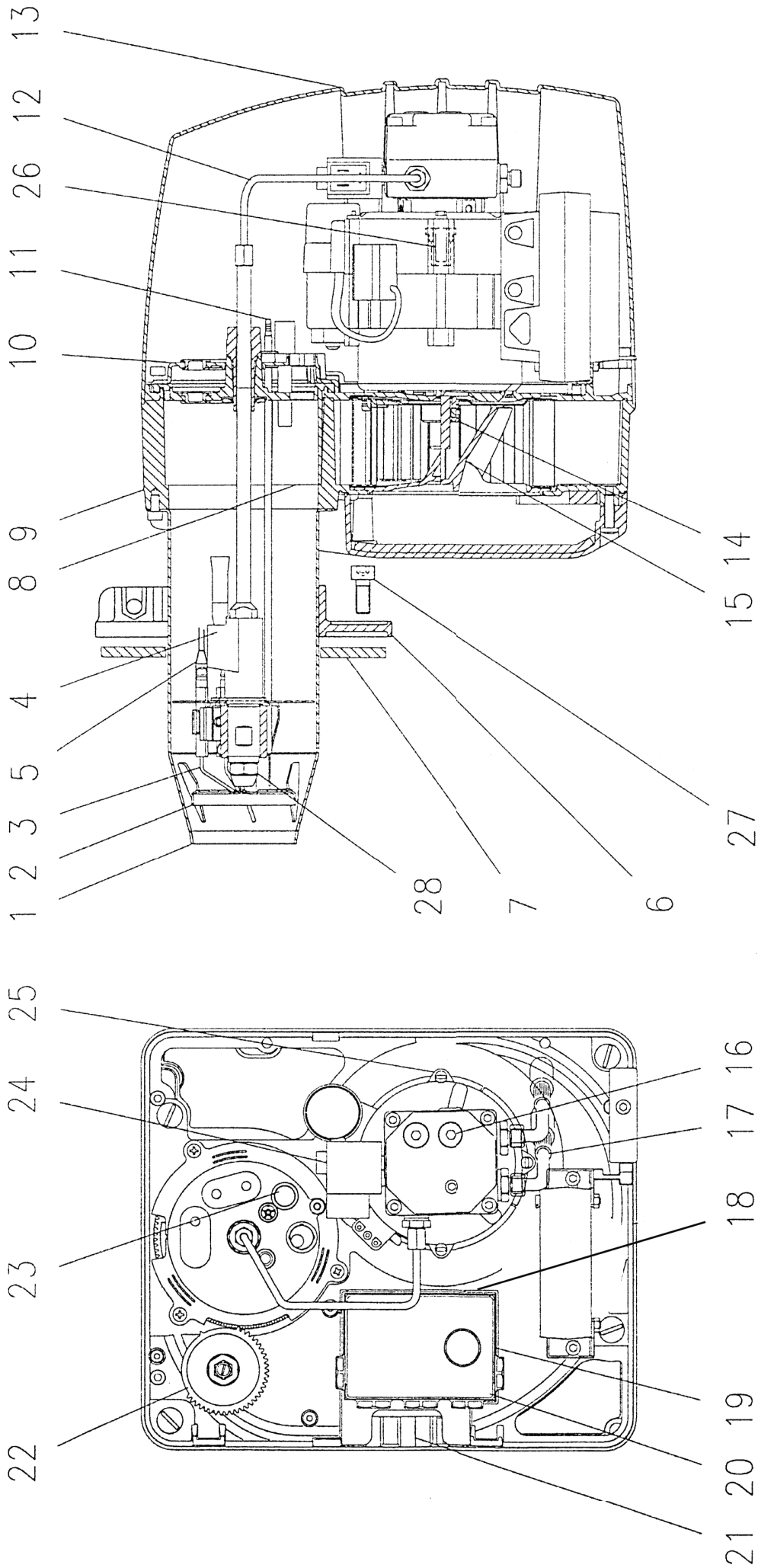
<b><u>Pos.</u></b>	<b><u>Bestell-Nr.</u></b>	<b><u>B E Z E I C H N U N G</u></b>	<b><u>Stück</u></b>
01	6169601	Brennkammer komplett	1
02	6169602	Reinigungsdeckel	1
03	6169603	Dichtung für Reinigungsdeckel	1
04	6169604	Schraubkappe für Schauöffnung	1
05	6169605	Ausblaskopf	1
06	6169613	Ventilator	1
07	6169607	Schaltkastenkonsole	1
08	6162510	Kesselthermostat	1
09	6162509	Nachlaufthermostat	1
10	6162511	Schalter Lüften - O - Heizen	1
12	6161500	Sicherheits-Temperaturbegrenzer	1
13	6169610	Raumthermostat	1
14	6162613	Ölfilter Zweistrang	1
15	6162627	Filtereinsatz	1
16	6162589	Filtertasse	1
17	6162588	Dichtring für Filtertasse	1
18	6163435	Haltewinkel für Ölfilter	1
19	6169611	Winkel	2
20	6162674	Anschlussnippel Vorlauf	1
20 a	1133384	Anschlussnippel Rücklauf	1
21	6169617	Schlauchanschlussnippel Vorlauf	1
21 a	6169618	Schlauchanschlussnippel Rücklauf	1
22	6162620	Rücklaufleitung	1
23	6162619	Saugleitung mit Fussventil	1
24	6162617	Fussventil	1
25	6169612	Elektro-Zuleitung mit Stecker	1
26	6169645	Ölbrenner GG-55-V	1
27	6169625	Seitenteil - links	1
28	6169626	Seitenteil - rechts	1
29	6169627	Dachblech	1
30	6169631	Verkleidungsblech - vorne - oben	1
31	6169629	Verkleidungsblech - vorne - unten	1
32	6169632	Verkleidungsblech - hinten	1



# Ersatzteilliste WLE 40

**Ersatzteilliste Brenner WLE 40**

<b><u>Pos.</u></b>	<b><u>Bestell-Nr.</u></b>	<b><u>B E Z E I C H N U N G</u></b>	<b><u>Stück</u></b>
01	6162720	Brennerrohr	1
02	6162721	Stauscheibe mit Halter und Zwillingselektrode	1
03	6162739	Zwillingselektrode	1
04	6162723	Düsenstock kpl. mit Ölvorwärmung und Kabel	1
05	6162760	Zündkabel 600 mm lang	2
06	6162755	Schiebeflansch	1
07	6162634	Flanschdichtung	1
08	6162724	Luftregulierhülse	1
09	6162725	Gehäuse mit Ansauggeräuschkämpfer	1
10	6162726	Federdeckel	1
11	6162727	Messnippel	1
12	6162728	Druckrohr Pumpe-Düsenstock	1
13	6162729	Brennerhaube	1
14	6162643	Ventilatorrad Durchmesser 133 x 42	1
15	6162740	Einströmdüse	1
16	6162711	Pumpe Suntec AS 47 D	1
17	6162640	Ölschlauch - 1200 mm lang	1
18	6162761	Zündtransformator	1
19	6162762	Steuergerät-Unterteil	1
20	6162763	Steuergerät LMO24	1
21	6162732	Buchsenteil -7-polig	1
22	6162733	Ritzel Luftverstellung	1
23	6162766	Flammenwächter QRB4	1
24	6162701	Magnetventil	1
25	6162637	Motor	1
26	6162668	Kupplung für Motor	1
27	6162757	Befestigungseinheit	1
28	6169570	Düse - 0,65 G - 60 Grad	1



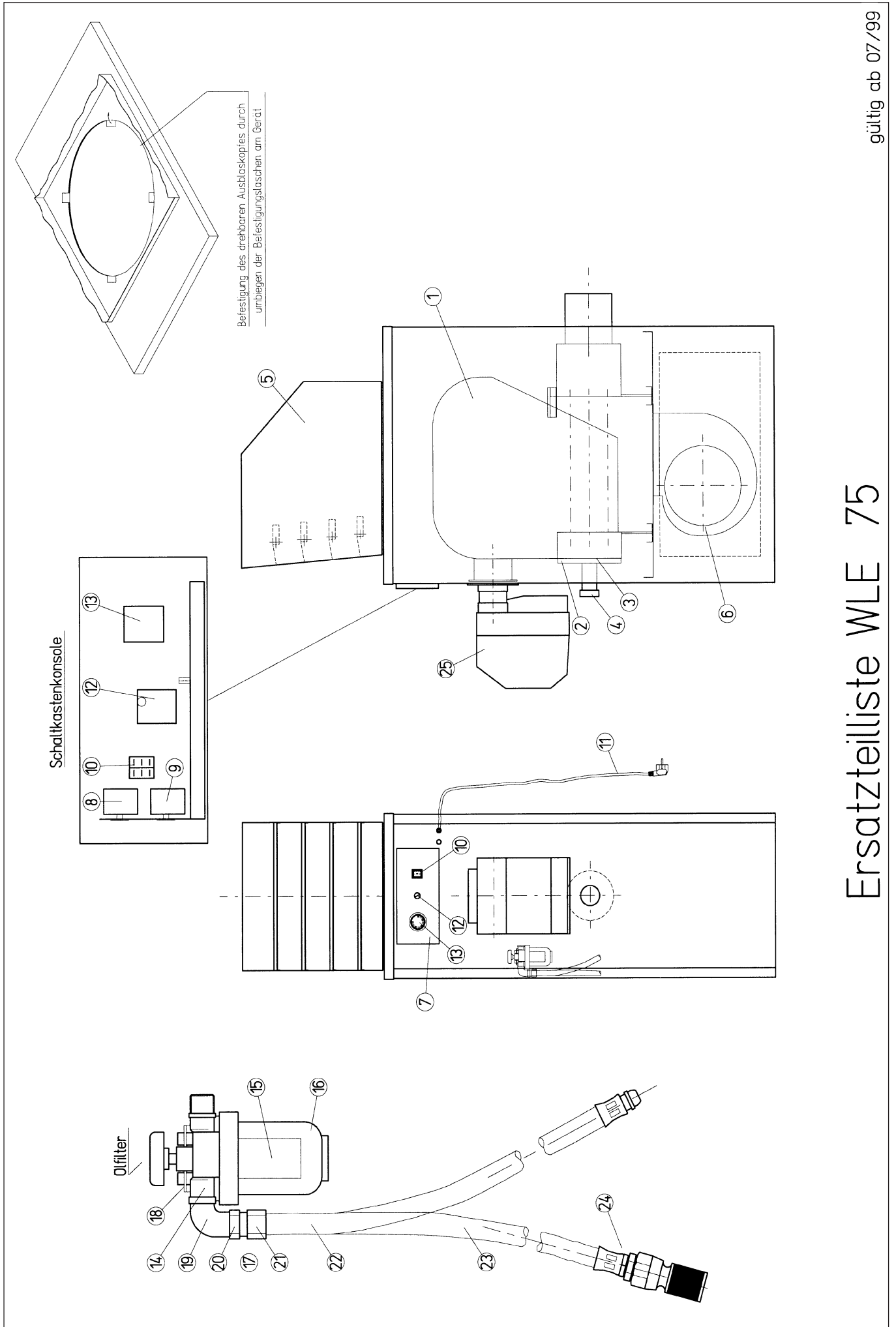
ERSATZTEILLISTE Brenner WLE 40

**Ersatzteilliste WLE 75**

ab Geräte-Nr. 459594.001

<b><u>Pos.</u></b>	<b><u>Bestell-Nr.</u></b>	<b><u>B E Z E I C H N U N G</u></b>	<b><u>Stück</u></b>
01	6169650	Brennkammer komplett	1
02	6169651	Reinigungsdeckel	1
03	6169652	Dichtung für Reinigungsdeckel	1
04	6169604	Schraubkappe für Schauöffnung	1
05	6169653	Ausblaskopf	1
06	6169709	Ventilator	1
07	6169607	Schaltkastenkonsole	1
08	6162510	Kesselthermostat	1
09	6162509	Lüfterthermostat	1
10	6162511	Schalter Lüften - O - Heizen	1
11	6169612	Elektro-Zuleitung mit Stecker	1
12	6161500	Sicherheits-Temperaturbegrenzer	1
13	6169610	Raumthermostat	1
14	6162613	Ölfiler Zweistrang	1
15	6162627	Filtereinsatz	1
16	6162589	Filtertasse	1
17	6162588	Dichtring für Filtertasse	1
18	6163435	Haltewinkel für Ölfiler	1
19	6169611	Winkel	2
20	6162674	Anschlussnippel Vorlauf	1
20 a	1133384	Anschlussnippel Rücklauf	1
21	6169617	Schlauchanschlussnippel Vorlauf	1
21 a	6169618	Schlauchanschlussnippel Rücklauf	1
22	6162620	Rücklaufleitung	1
23	6162619	Saugleitung mit Fussventil	1
24	6162617	Fussventil	1
25	6169669	Ölbrenner GG 80 - WLE	1
26	6169662	Seitenteil - links	1
27	6169663	Seitenteil - rechts	1
28	6169664	Dachblech	1
29	6169665	Verkleidungsblech - vorne - oben	1
30	6169666	Verkleidungsblech - vorne - unten	1
31	6169667	Verkleidungsblech - hinten - oben	1
32	6169668	Verkleidungsblech - hinten - unten	1

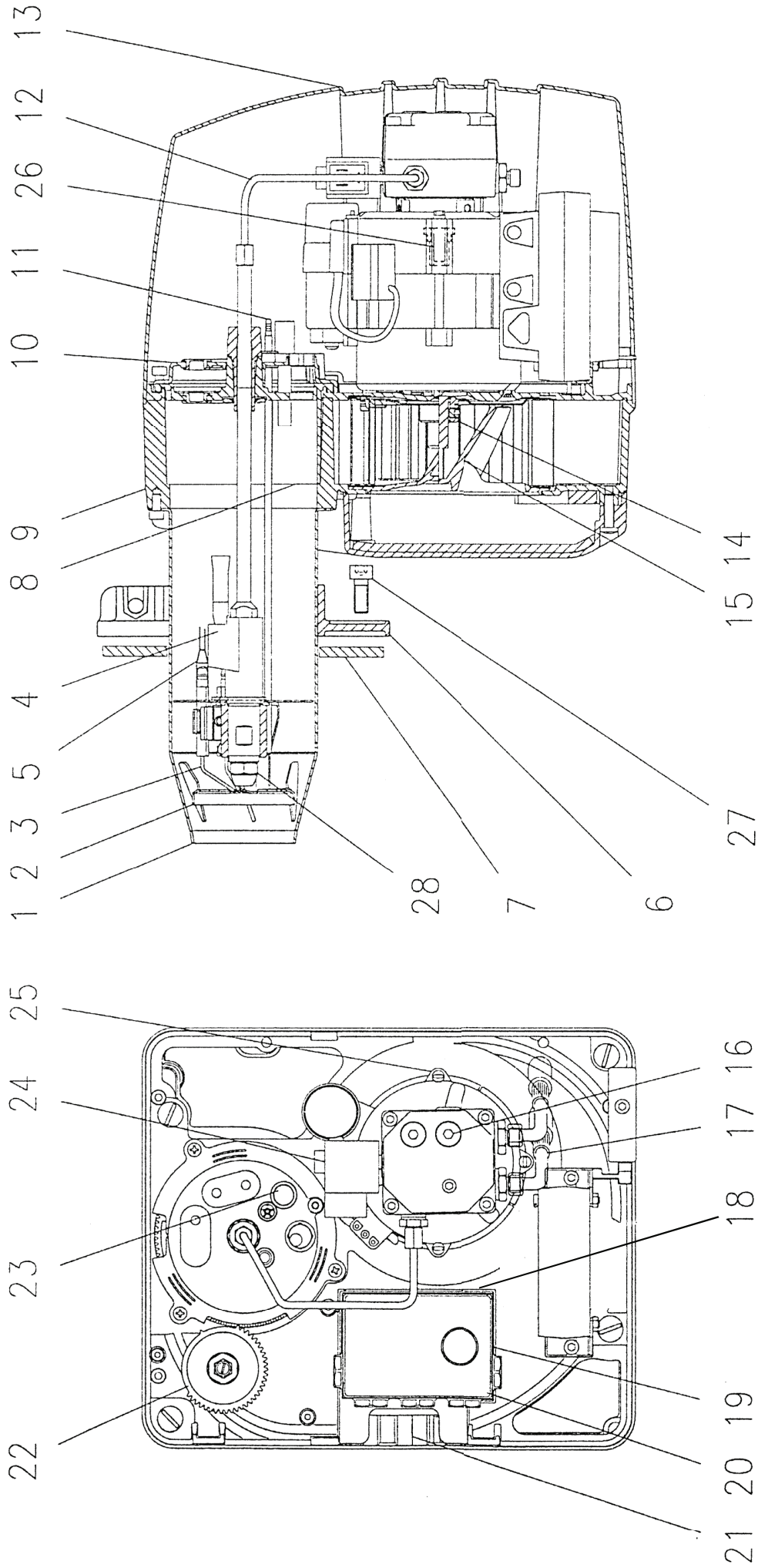




# Ersatzteilliste WLE 75

**Ersatzteilliste Brenner WLE 75**

<b><u>Pos.</u></b>	<b><u>Bestell-Nr.</u></b>	<b><u>B E Z E I C H N U N G</u></b>	<b><u>Stück</u></b>
01	6162737	Brennerrohr	1
02	6162738	Stauscheibe mit Halter und Zwillingselektrode	1
03	6162739	Zwillingselektrode	1
04	6162741	Düsenstock komplett	1
05	6162760	Zündkabel 600 mm lang	2
06	6162632	Schiebeflansch	1
07	6162634	Flanschdichtung	1
08	6162724	Luftregulierhülse	1
09	6162725	Gehäuse mit Ansauggeräuschkämpfer	1
10	6162726	Federdeckel	1
11	6162727	Messnippel	1
12	6162728	Druckrohr Pumpe-Düsenstock	1
13	6162729	Brennerhaube	1
14	6162742	Ventilatorrad Durchmesser 133 x 52	1
15	6162740	Einströmdüse	1
16	6162711	Pumpe Suntec AS 47 D	1
17	6162640	Ölschlauch - 1200 mm lang	1
18	6162761	Zündtransformator	1
19	6162762	Steuergerät-Unterteil	1
20	6162763	Steuergerät LMO 24	1
21	6162732	Buchsenteil -7-polig	1
22	6162733	Ritzel Luftverstellung	1
23	6162766	Flammenwächter QRB4	1
24	6162701	Magnetventil	1
25	6162637	Motor	1
26	6162668	Kupplung für Motor	1
27	6162757	Befestigungseinheit	1
28	6162694	Düse - 1,35 - 60 Grad S	1



ERSATZTEILLISTE Brenner WLE 75



# Wilms Heizgeräte lösen Winterprobleme

## Infrarot-Ölheizger

zur sparsamen Punktbeheizung  
20,5 kW bis 40 kW



## Gasheizger

Heißluft  
10,5 kW bis 103 kW



## Ölbeheizte Heißluftturbinen

ohne Abgasführung  
20,5 kW bis 100 kW



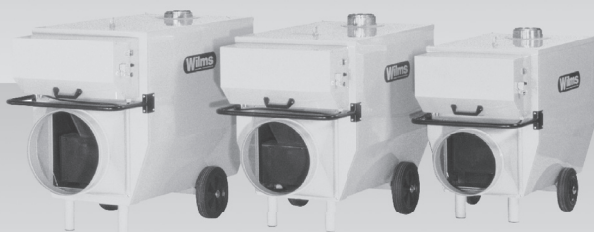
## Elektroheizger

Infrarot und Heißluft  
2 kW bis 18 kW



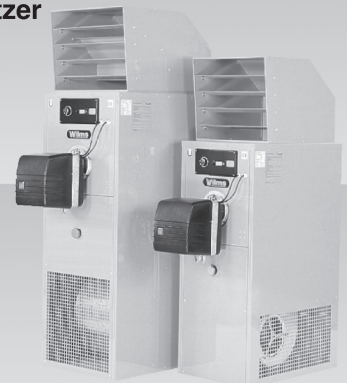
## Öl- oder gasbeheizte Heißluftturbinen

mit Abgasführung  
25 kW bis 150 kW



## Werkstatt-Lufterhitzer

mit Abgasführung  
35 kW und 70 kW



Perfektion aus Prinzip.

**Wilms®**

Ihr Partner:

# Wilms Reinigungsgeräte

Strahlende Sauberkeit in Gewerbe und Industrie  
kostet wenig und bringt viel

## Kaltwasser-Hochdruckreiniger

160-200 bar  
für Wechselstrom und Drehstrom



## Allzwecksauger

für Naß- und Trockenbetrieb  
besonders stabile Ausführung  
für den Profieinsatz



## Heißwasser-Hochdruckreiniger

100-200 bar  
für Wechselstrom und Drehstrom



## Handkehrmaschine

mit Doppelwalzenbetrieb  
auch für gröbere Abfälle



## Schrubbautomaten

zur Hartbodenreinigung  
mit Netz- oder  
Batterieantrieb



## Kehrsaugmaschinen

handgeführt und selbstfahrend  
mit Benzin- oder Batterieantrieb



Perfektion aus Prinzip.

**Wilms®**

Ihr Partner: