

# Schnellspanner horizontal mit waagrechttem Fuß und verstellbarer Andruckspindel, Edelstahl

Artikelbeschreibung/Produktabbildungen



## Beschreibung

### Werkstoff:

Edelstahl.

Griffelement Polyamid.

### Ausführung:

blank.

Griffelement blau, schwarz oder rot.

### Hinweis:

Wartungsfreie, hochwertige Gelenkbuchsen. Nachhaltig konstanter Kräfteinsatz beim Öffnen und Schließen. Optimale Stabilität wird durch den konischen Spannarm mit U-Profil erreicht.

### Auf Anfrage:

weitere Grifffarben.

### Zubehör:

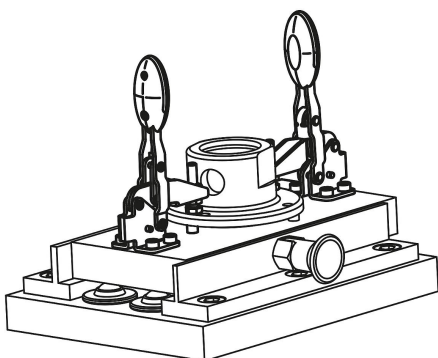
K0106

K0384

K0390

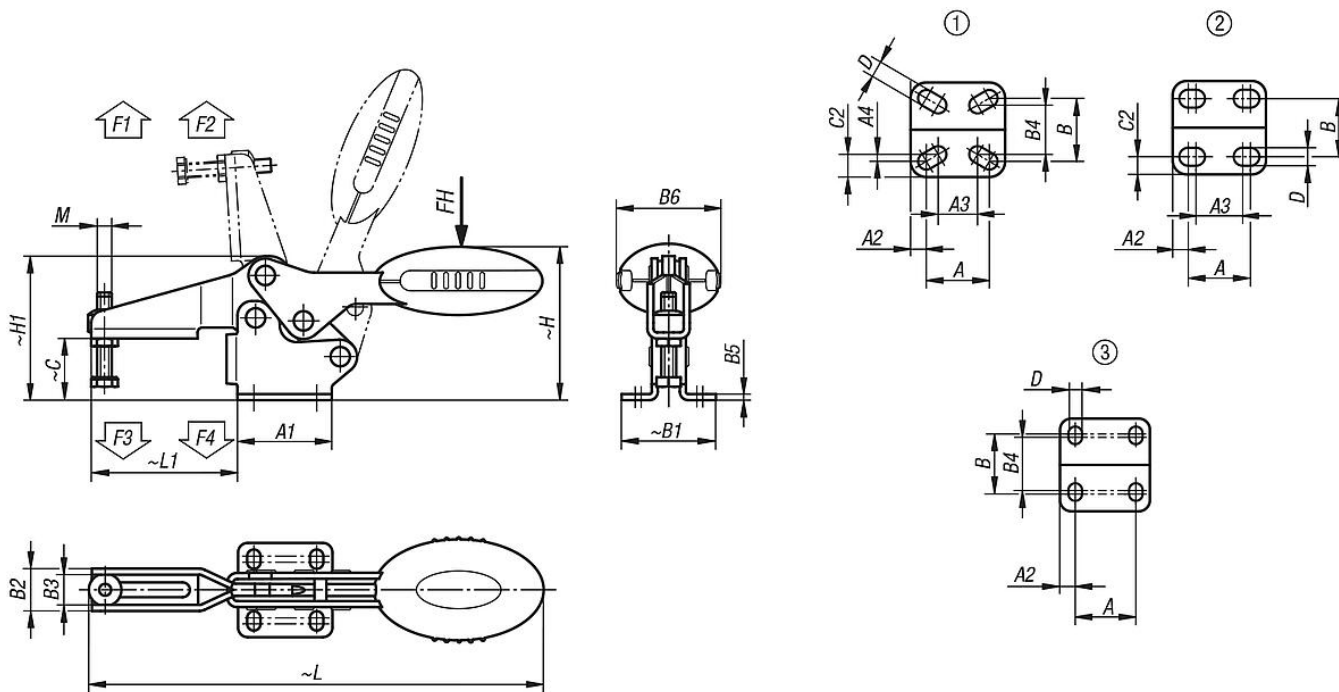
K0392

K0667



# Schnellspanner horizontal mit waagrechttem Fuß und verstellbarer Andruckspindel, Edelstahl

Zeichnungen



## Artikelübersicht

### Schnellspanner horizontal mit waagrechttem Fuß, Edelstahl

Bestellnummer	Farbe Komponente	Lochbild	Öffnungswinkel Haltearm	Öffnungswinkel Griff	Handkraft FH N	Haltekraft F1 N	Haltekraft F2 N	Spannkraft F3 N	Spannkraft F4 N
K0660.104001	ultramarinblau RAL 5002	1	87°	69°	80	400	500	250	300
K0660.105001	ultramarinblau RAL 5002	2	86°	67°	100	650	900	550	620
K0660.106001	ultramarinblau RAL 5002	3	86°	67°	160	1350	1900	720	1200
K0660.108001	ultramarinblau RAL 5002	3	86°	67°	200	2000	2800	830	1400
K0660.104000	schwarzgrau RAL 7021	1	87°	69°	80	400	500	250	300
K0660.105000	schwarzgrau RAL 7021	2	86°	67°	100	650	900	550	620
K0660.106000	schwarzgrau RAL 7021	3	86°	67°	160	1350	1900	720	1200
K0660.108000	schwarzgrau RAL 7021	3	86°	67°	200	2000	2800	830	1400
K0660.104003	verkehrsrot RAL 3020	1	87°	69°	80	400	500	250	300
K0660.105003	verkehrsrot RAL 3020	2	86°	67°	100	650	900	550	620
K0660.106003	verkehrsrot RAL 3020	3	86°	67°	160	1350	1900	720	1200
K0660.108003	verkehrsrot RAL 3020	3	86°	67°	200	2000	2800	830	1400

Bestellnummer	Farbe Komponente	M	A	A1	A2	A3	A4	B	B1	B2	B3	B4	B5	B6	C	C2	D	H	H1	L	L1
K0660.104001	ultramarinblau RAL 5002	M4x16	16	24	4	12,8	0,95	16	24	10,2	7,2	12,5	1,5	20	11,7	4,95	4,2	28,7	26,3	91,8	23,7
K0660.105001	ultramarinblau RAL 5002	M5x25	18	27	4,5	13,5	-	16,8	27,3	13,2	9,2	-	2	22,5	17,2	5,25	5,5	43,4	38,9	125,7	41,8
K0660.106001	ultramarinblau RAL 5002	M6x35	26	39	6,5	-	-	28	39	17,5	12,5	23	2,5	43,5	25,4	-	5,5	63,7	59,6	186,6	60,5
K0660.108001	ultramarinblau RAL 5002	M8x45	26	44	9	-	-	31	45	21	16	24	2,5	41,5	32,2	-	6,2	73,9	70,1	223,1	74,9
K0660.104000	schwarzgrau RAL 7021	M4x16	16	24	4	12,8	0,95	16	24	10,2	7,2	12,5	1,5	20	11,7	4,95	4,2	28,7	26,3	91,8	23,7
K0660.105000	schwarzgrau RAL 7021	M5x25	18	27	4,5	13,5	-	16,8	27,3	13,2	9,2	-	2	22,5	17,2	5,25	5,5	43,4	38,9	125,7	41,8
K0660.106000	schwarzgrau RAL 7021	M6x35	26	39	6,5	-	-	28	39	17,5	12,5	23	2,5	43,5	25,4	-	5,5	63,7	59,6	186,6	60,5
K0660.108000	schwarzgrau RAL 7021	M8x45	26	44	9	-	-	31	45	21	16	24	2,5	41,5	32,2	-	6,2	73,9	70,1	223,1	74,9
K0660.104003	verkehrsrot RAL 3020	M4x16	16	24	4	12,8	0,95	16	24	10,2	7,2	12,5	1,5	20	11,7	4,95	4,2	28,7	26,3	91,8	23,7
K0660.105003	verkehrsrot RAL 3020	M5x25	18	27	4,5	13,5	-	16,8	27,3	13,2	9,2	-	2	22,5	17,2	5,25	5,5	43,4	38,9	125,7	41,8
K0660.106003	verkehrsrot RAL 3020	M6x35	26	39	6,5	-	-	28	39	17,5	12,5	23	2,5	43,5	25,4	-	5,5	63,7	59,6	186,6	60,5
K0660.108003	verkehrsrot RAL 3020	M8x45	26	44	9	-	-	31	45	21	16	24	2,5	41,5	32,2	-	6,2	73,9	70,1	223,1	74,9

**Schnellspanner horizontal mit waagrechtem Fuß und verstellbarer  
Andruckspindel, Edelstahl**

Artikelübersicht

---