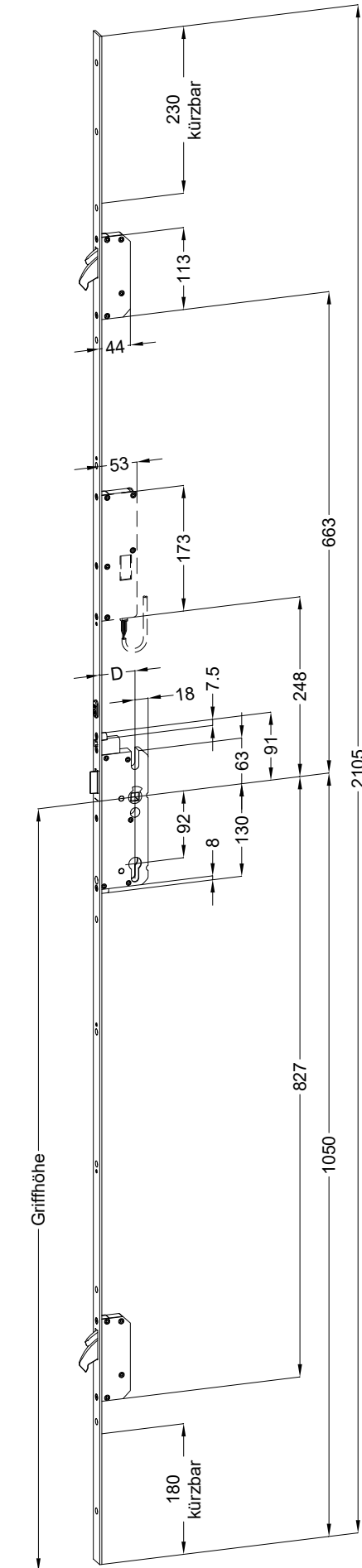


Perspektive
Schloss:

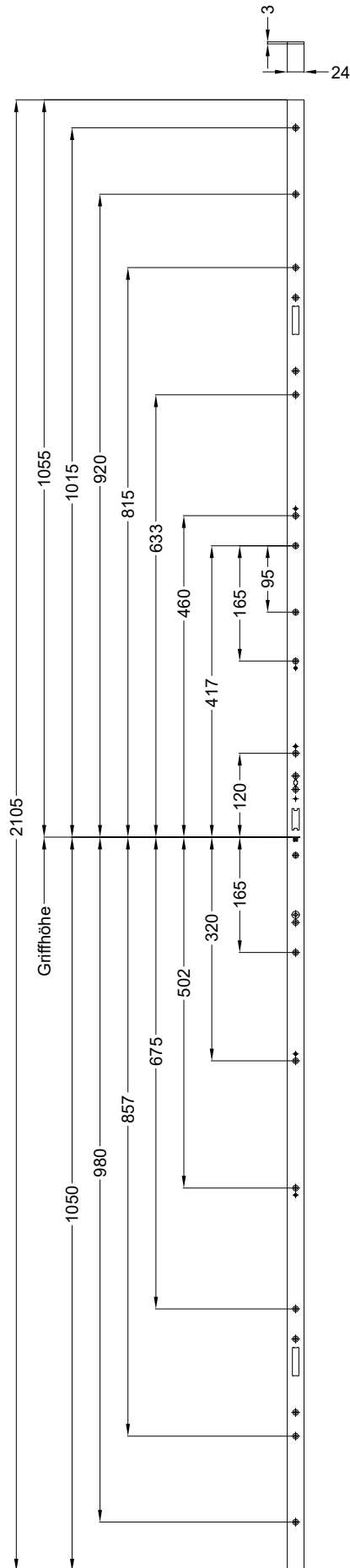
T-AV3OR-F2460 .../D A9 92/... M2 RS
DIN LS spiegelbildlich



Technische Änderungen vorbehalten!

Schraublage
Schloss:

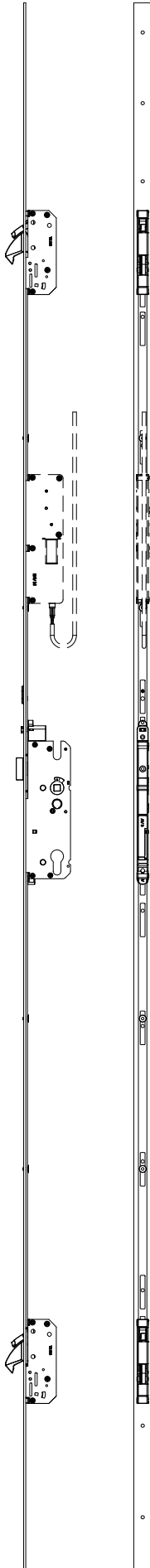
T-AV3OR-F2460 .../D A9 92/... M2 RS
DIN LS spiegelbildlich

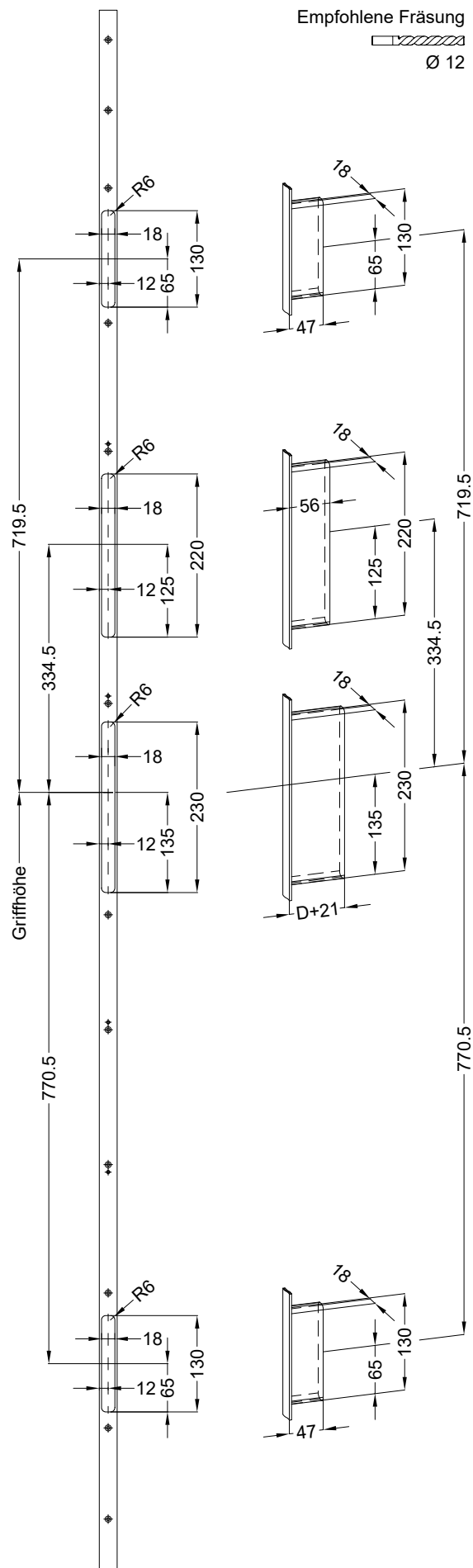


Technische Änderungen vorbehalten!

Ansichten
Schloss:

T-AV3OR-F2460 .../D A9 92/... M2 RS
DIN LS spiegelbildlich





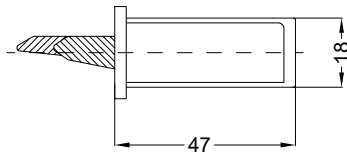
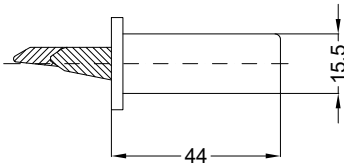
Einbausituationen der Bauteile mit Fräsmaßen

Schloss: T-AV3OR-F2460 .../D A9 92/... M2 RS
 DIN LS spiegelbildlich

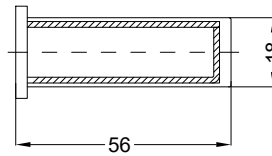
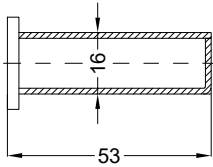


Allgemeine Vermaßung

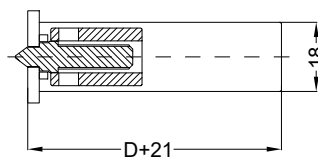
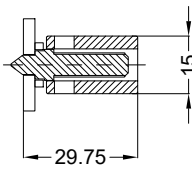
Fräsmaße



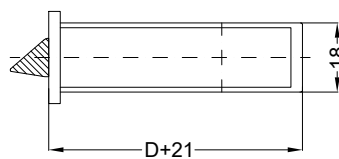
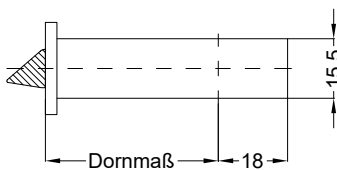
Situation
 Schwenkriegel
 TM AV3 SK RS



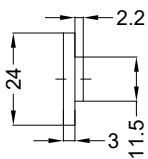
Situation
 Motorkasten EAV



Situation
 Taststift
 SK AV3



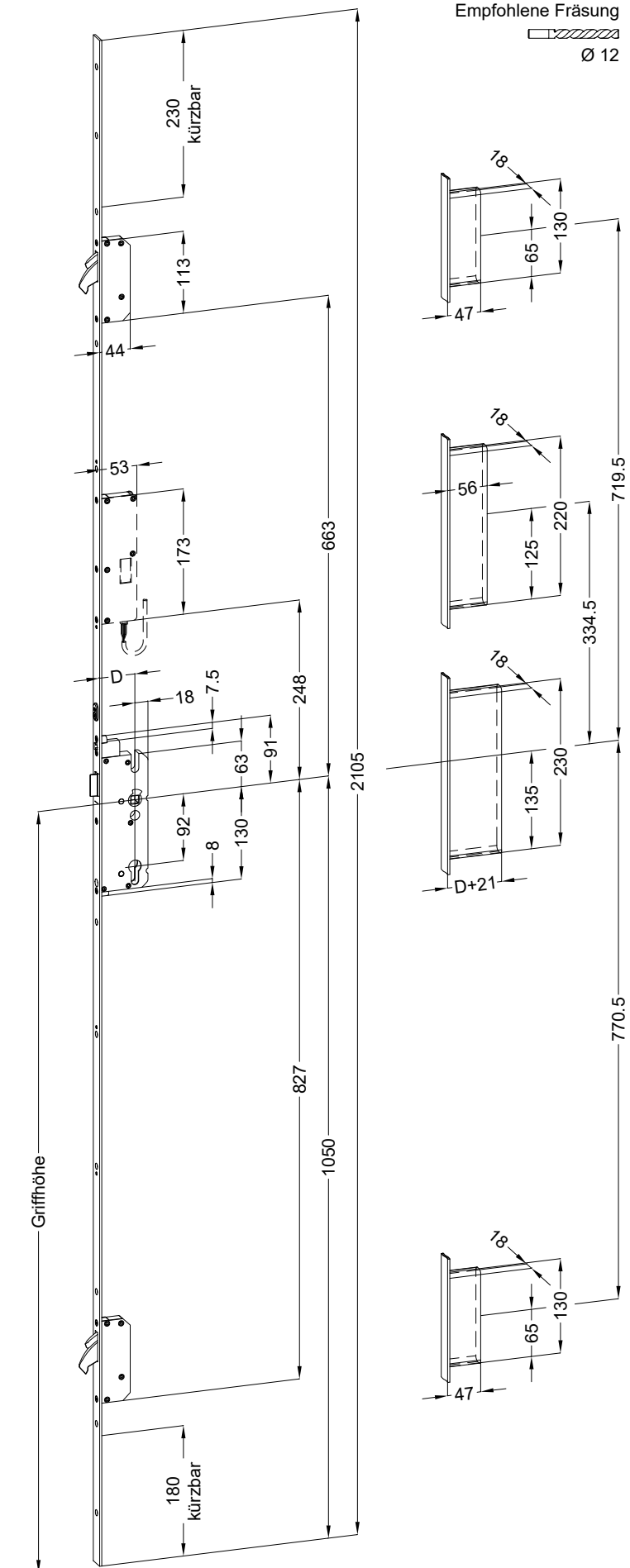
Situation
 Falle
 SK AV3



Lage
 Schloss

Katalogdarstellung

Schloss: T-AV3OR-F2460 .../D A9 92/... M2 RS
DIN LS spiegelbildlich



Technische Änderungen vorbehalten!