

# Federscharniere aus Stahl, Edelstahl oder Aluminium 50 mm, Feder schließend

Artikelbeschreibung/Produktabbildungen



## Beschreibung

### Werkstoff:

Stahl, Edelstahl 1.4301 oder Aluminium 5754.  
Spannfeder aus Stahl oder Edelstahl.

### Ausführung:

Stahl verzinkt.  
Edelstahl und Aluminium blank.  
Spannfeder Zink-Alu-Legierung.

### Hinweis:

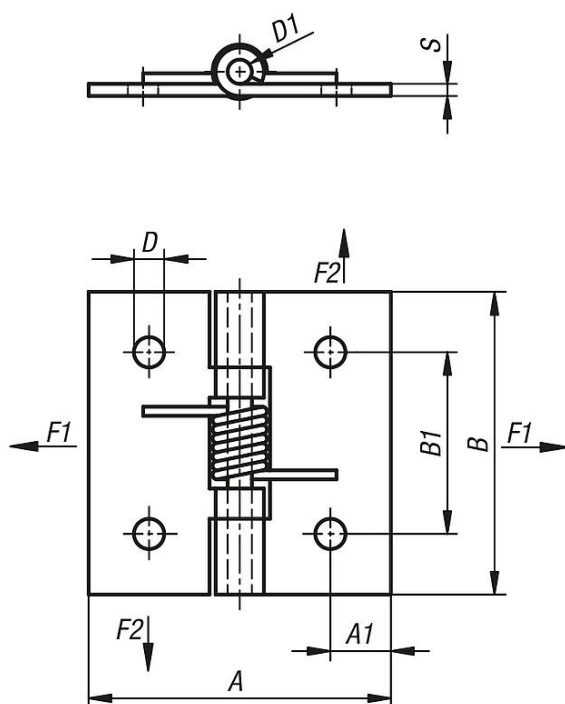
Scharniere in gerollter Ausführung.  
Öffnungswinkel 270°.

Drehmoment der Feder:

$M(0^\circ) : 0,25 \text{ Nm} / M(90^\circ) : 0,65 \text{ Nm} / M(180^\circ) : 1,1 \text{ Nm}$

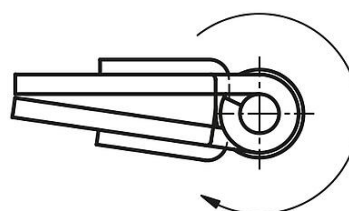
Bei den Scharnieren aus Aluminium, sind die Spannfedern aus Stahl mit einer Zink-Alu-Legierung.

## Zeichnungen



Scharniere mit Schließfeder, schließend

Drehrichtung Türe



## Artikelübersicht

Bestellnummer	Material Grundkörper	A	A1	B	B1	D	D1	S
K1173.50501	Stahl	50	9	50	30	5	4	2

# Federscharniere aus Stahl, Edelstahl oder Aluminium 50 mm, Feder schließend

## Artikelübersicht

Bestellnummer	Material Grundkörper	A	A1	B	B1	D	D1	S
K1173.150501	Edelstahl A2	50	10	50	30	5	4	2
K1173.250501	Aluminium	50	9	50	30	5	4	2