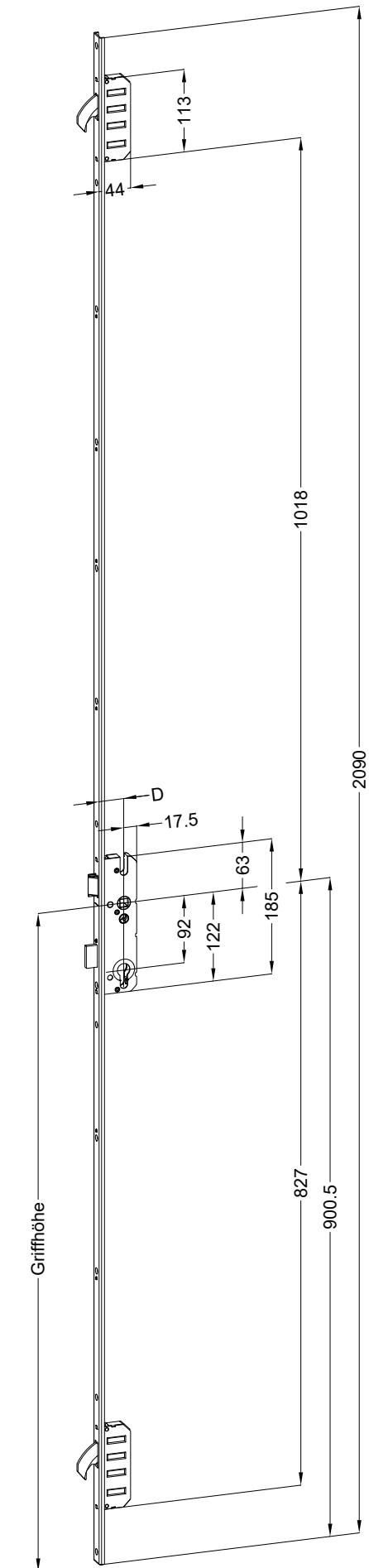


Perspektive
Schloss:

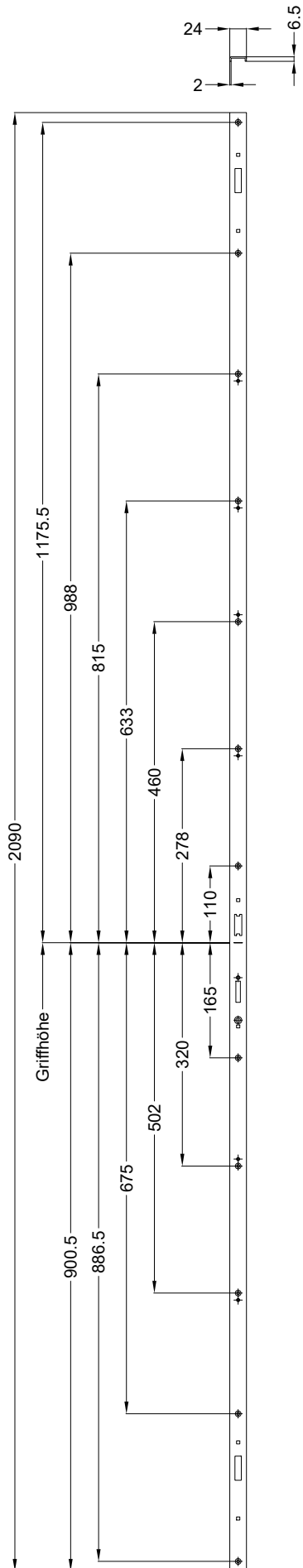
T-U24185-69 .../D 92/... M2 RS
DIN LS spiegelbildlich



Technische Änderungen vorbehalten!

Schraublage
Schloss:

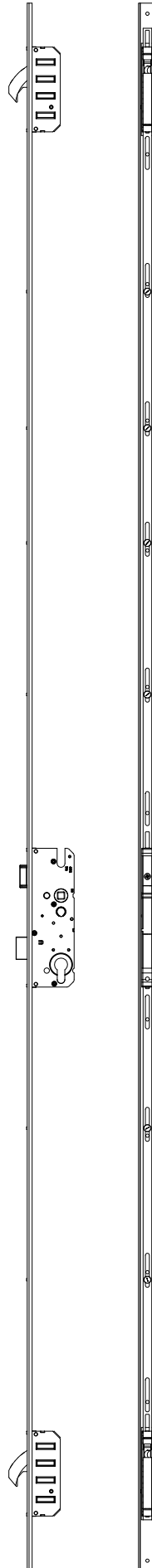
T-U24185-69 .../D 92/... M2 RS
DIN LS spiegelbildlich



Technische Änderungen vorbehalten!

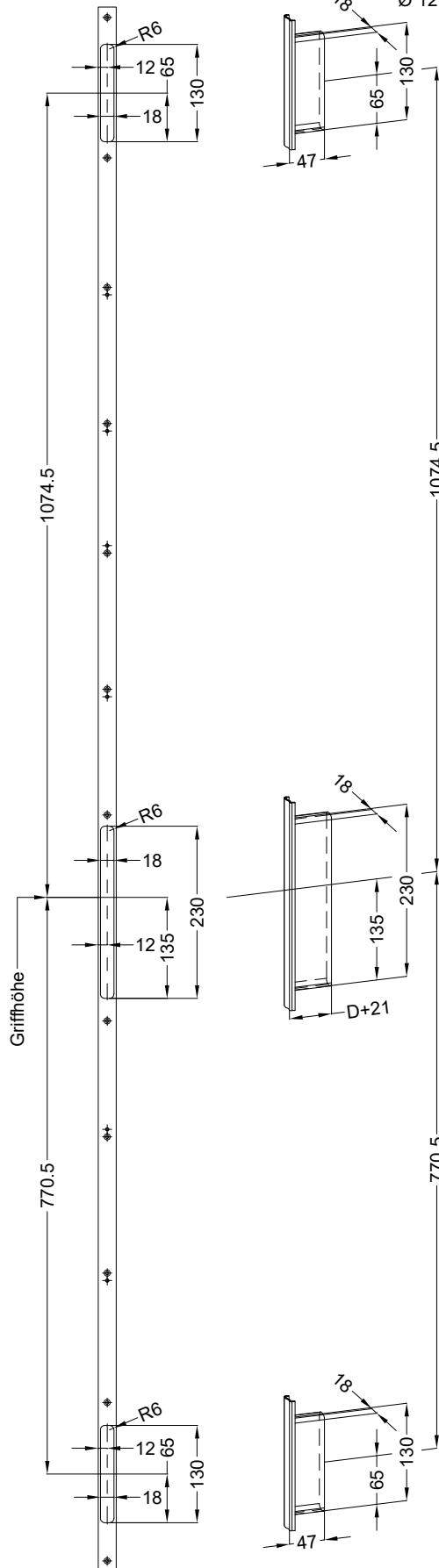
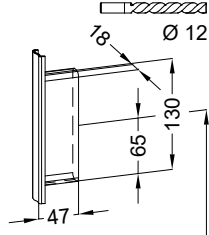
Ansichten
Schloss:

T-U24185-69 .../D 92/... M2 RS
DIN LS spiegelbildlich



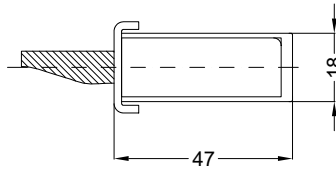
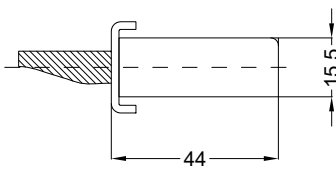
Technische Änderungen vorbehalten!

Empfohlene Fräsung

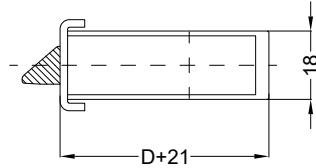
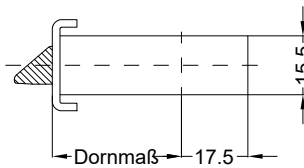


Allgemeine Vermaßung

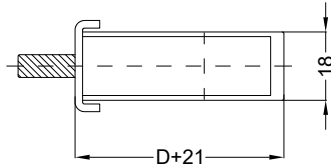
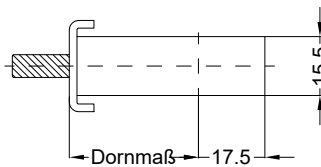
Fräsmaße



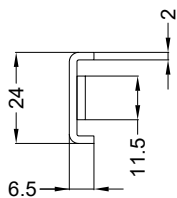
Situation
 Schwenkriegel
 G1 Gehäuse TS1



Situation
 Falle
 SK TP3



Situation
 Riegel
 SK TP3



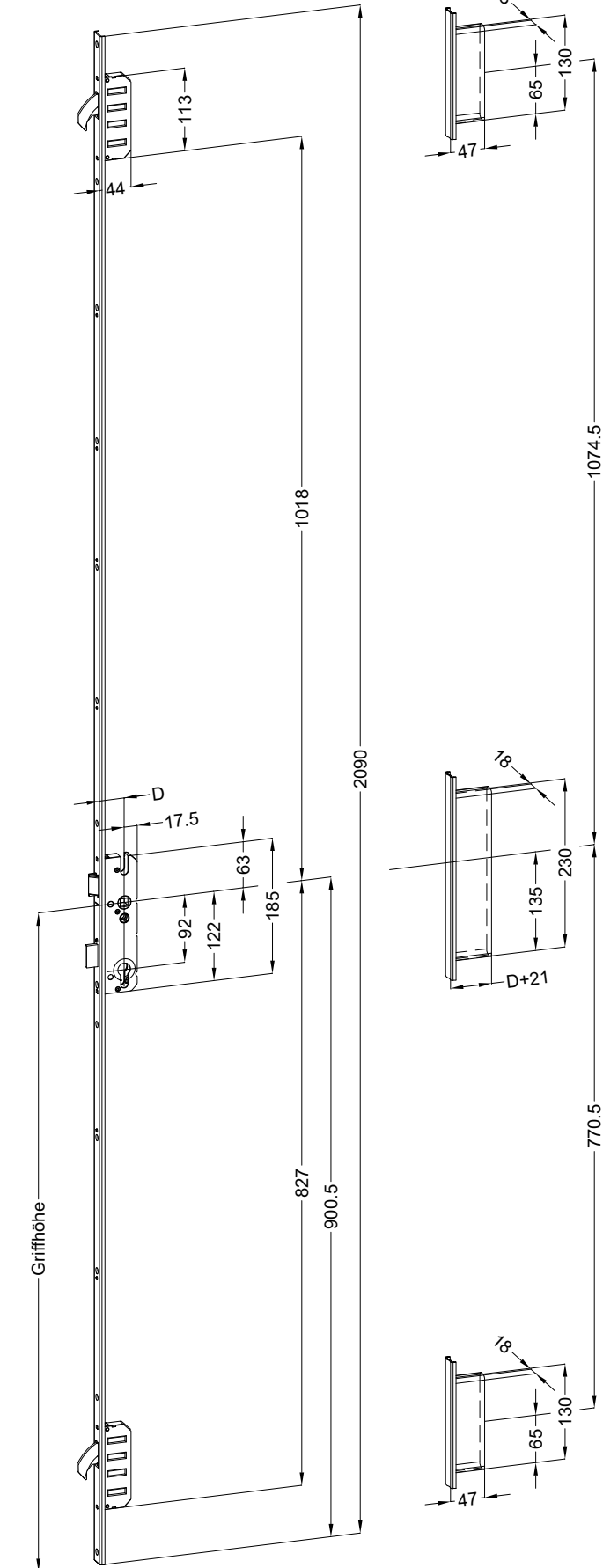
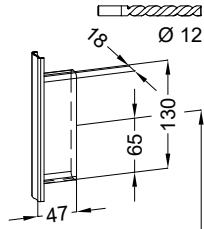
Lage
 Schloss

Katalogdarstellung

Schloss: T-U24185-69 .../D 92/... M2 RS
DIN LS spiegelbildlich



Empfohlene Fräsung



Technische Änderungen vorbehalten!