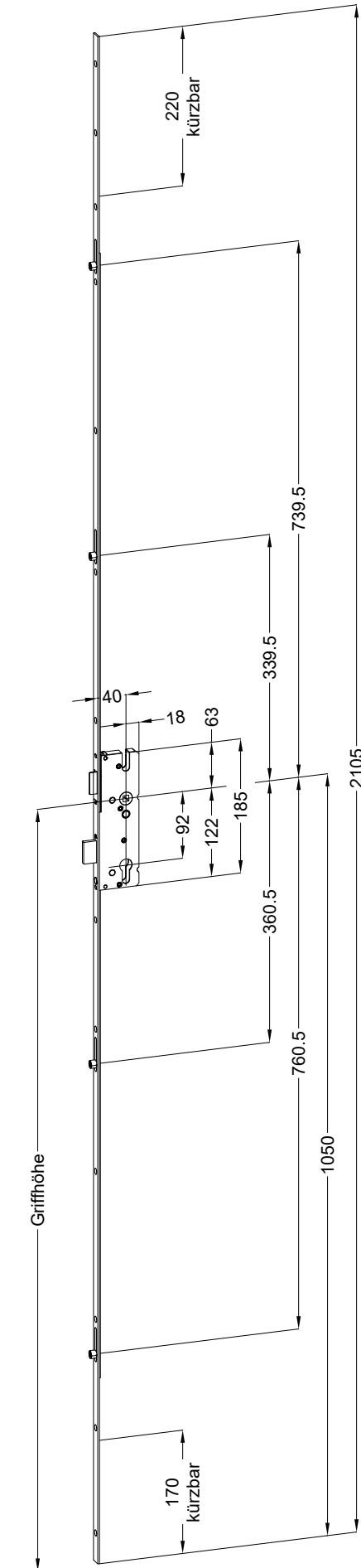


Perspektive  
Schloss: T-FG1660 .../40 92/8 R4



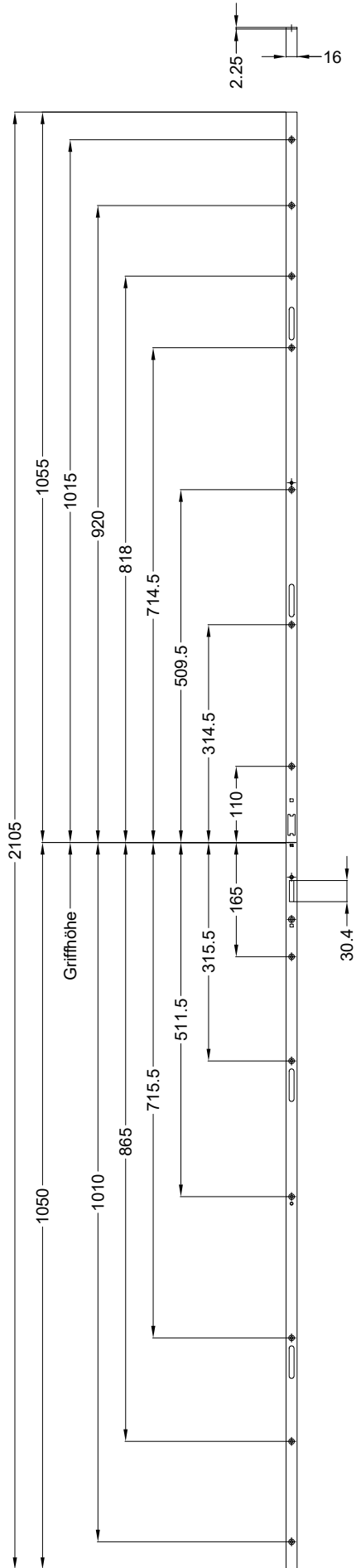
Technische Änderungen vorbehalten!



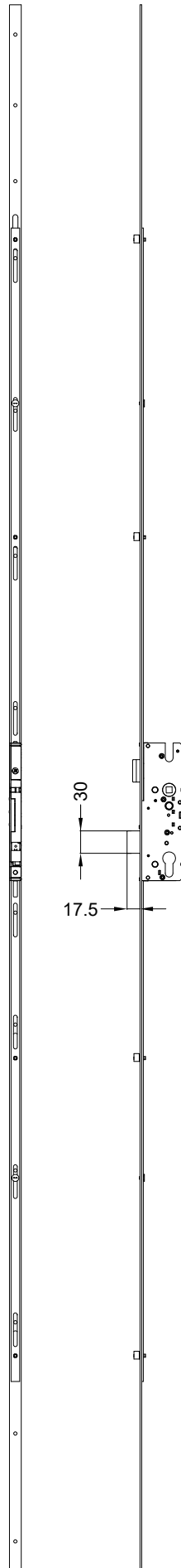
Schraublage  
Schloss: T-FG1660 .../40 92/8 R4



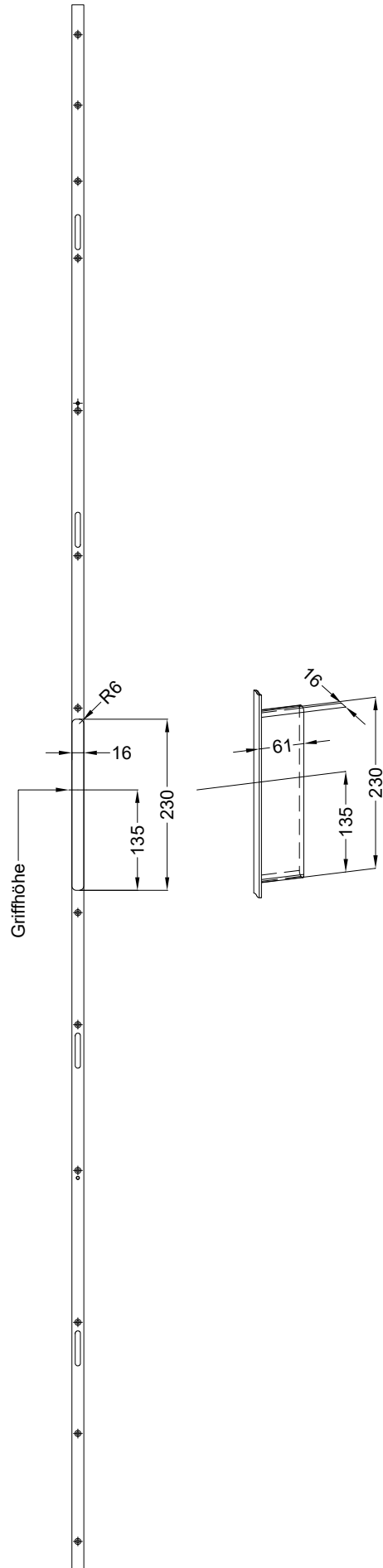
Technische Änderungen vorbehalten!



**Ansichten**  
**Schloss: T-FG1660 .../40 92/8 R4**

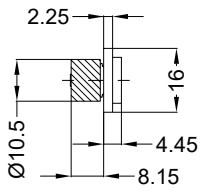


Fräsmaße  
Schloss: T-FG1660 .../40 92/8 R4

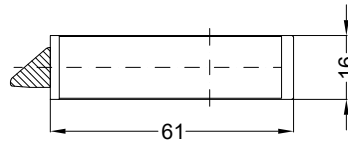
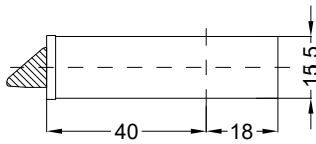


Allgemeine Vermaung

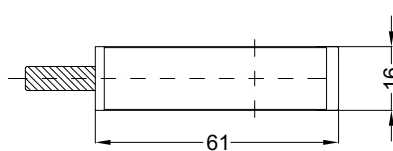
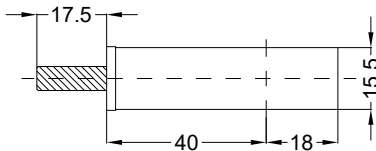
Frsmae



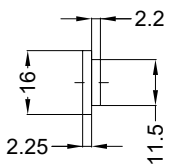
Situation  
 Exzentrerschliebolzen



Situation  
 Falle



Situation  
 Riegel



Lage  
 Schloss

Technische Änderungen vorbehalten!

