

# Sterngriffe, Form K, mit vorstehender Gewindebuchse aus Stahl

## Artikelbeschreibung/Produktabbildungen



### Beschreibung

#### Werkstoff:

Thermoplast, schwarz.

Stahlteile Festigkeitsklasse 5.8 oder Edelstahl 1.4305.

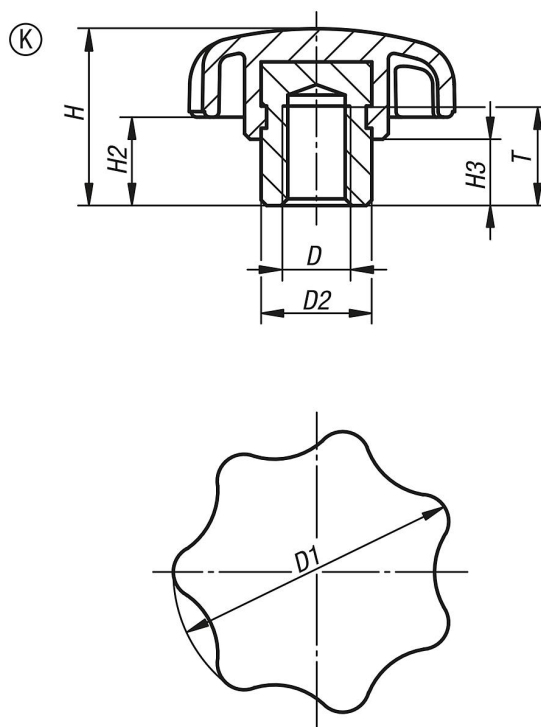
#### Ausführung:

Stahlteile blau passiviert oder Edelstahl blank.

#### Hinweis:

Sterngriffe mit vorstehender Stahlbuchse eignen sich als Sackloch- oder Innengewindeausführung besonders für Querstiftverbindungen.

## Zeichnungen



## Artikelübersicht

Bestellnummer	Form	Material Komponente	D	D1	D2	H	H2	H3	T
K0153.205	K	Stahl	M5	25	10	17	9	7	9
K0153.206	K	Stahl	M6	32	13,5	21	11	9,5	12
K0153.2061	K	Stahl	M6	40	13,5	25	13	10	12
K0153.208	K	Stahl	M8	40	13,5	25	13	10	12
K0153.2081	K	Stahl	M8	50	19	32	17	12	17
K0153.210	K	Stahl	M10	50	19	32	17	12	17
K0153.2101	K	Stahl	M10	63	19	37	18	12	17
K0153.212	K	Stahl	M12	63	19	37	18	12	17
K0153.216	K	Stahl	M16	63	23	40	21	15	23

**Sterngriffe, Form K, mit vorstehender Gewindebuchse aus Stahl****Artikelübersicht**

Bestellnummer	Form	Material Komponente	D	D1	D2	H	H2	H3	T
<b>K0153.305</b>	K	Edelstahl	M5	25	10	17	9	7	9
<b>K0153.306</b>	K	Edelstahl	M6	32	13,5	21	11	9,5	12
<b>K0153.3061</b>	K	Edelstahl	M6	40	13,5	25	13	10	12
<b>K0153.308</b>	K	Edelstahl	M8	40	13,5	25	13	10	12
<b>K0153.3081</b>	K	Edelstahl	M8	50	19	32	17	12	17
<b>K0153.310</b>	K	Edelstahl	M10	50	19	32	17	12	17
<b>K0153.3101</b>	K	Edelstahl	M10	63	19	37	18	12	17
<b>K0153.312</b>	K	Edelstahl	M12	63	19	37	18	12	17
<b>K0153.316</b>	K	Edelstahl	M16	63	23	40	21	15	23