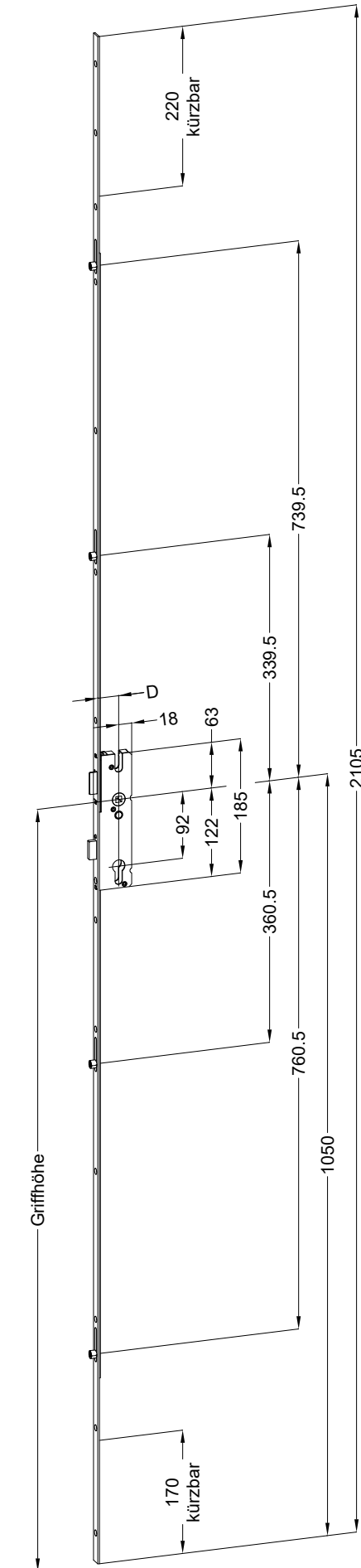


Perspektive

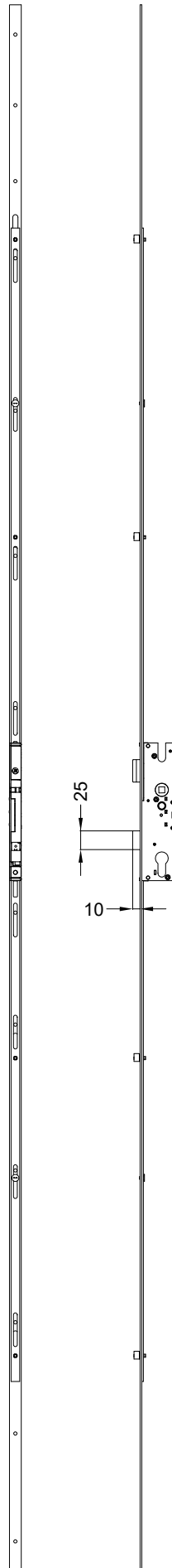
Schloss: T-FG1660 .../28 bis 30 92/8 R4



Technische Änderungen vorbehalten!

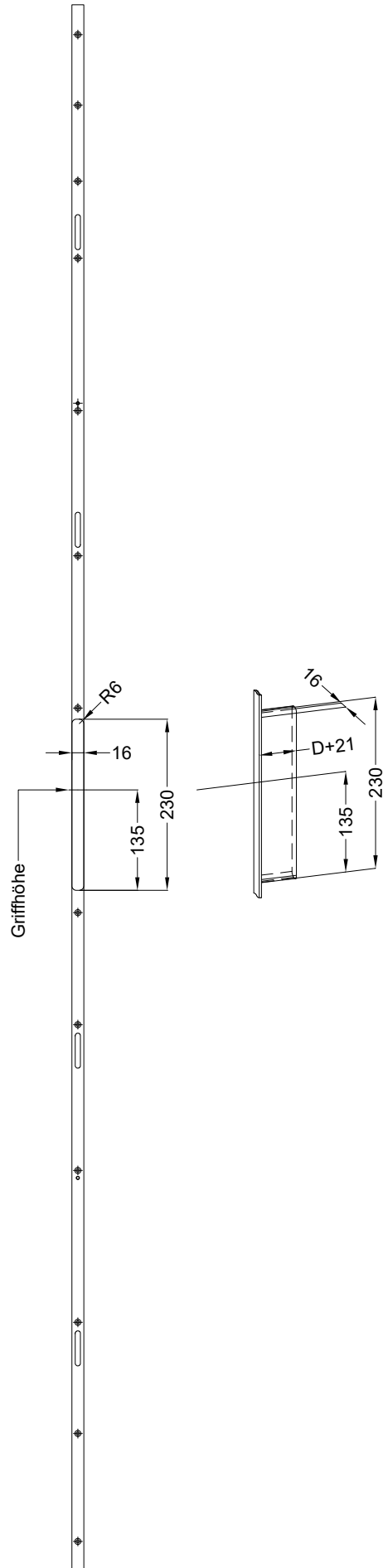
Ansichten

Schloss: T-FG1660 .../28 bis 30 92/8 R4



Fräsmaße

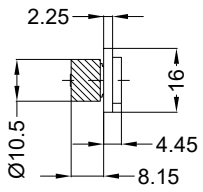
Schloss: T-FG1660 .../28 bis 30 92/8 R4



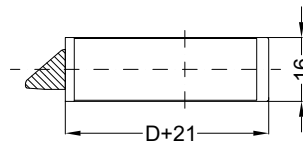
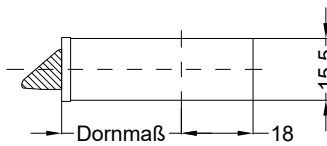
Technische Änderungen vorbehalten!

Allgemeine Vermaung

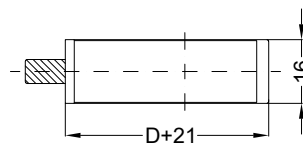
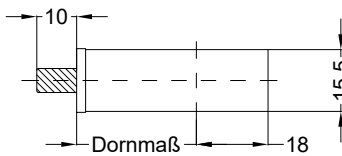
Frsmae



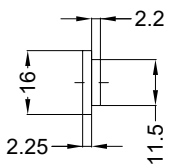
Situation
 Exzentrerschließbolzen



Situation
 Falle



Situation
 Riegel



Lage
 Schloss

