

## Auflageleisten

1650.000

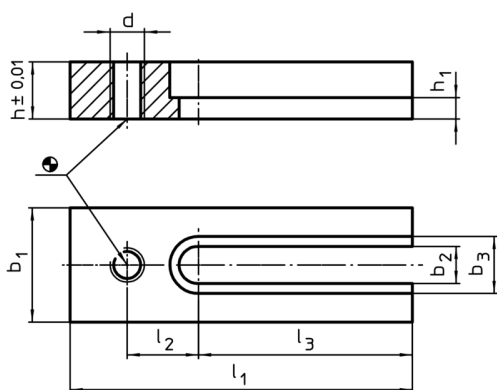
### Produktbeschreibung



#### Werkstoff

- Stahl, einsatzgehärtet, geschliffen

### Maßzeichnung



### Bestellinformationen

System	Abmessungen									[g]	Art.-Nr.
	$l_1$	$b_1$	$h$	$l_2$	$l_3$	$b_2$	$b_3$	$h_1$	$d$		
L16	140	60	30	30	80	17	26	13	M16	1460	1650.000