

Positionsanzeiger

Artikelbeschreibung/Produktabbildungen



Beschreibung

Werkstoff:

Gehäuse Polyamid 6.
Hohlwelle Stahl.
Sichtfenster Kunststoff.
Gewindestift Stahl.

Ausführung:

Gehäuse schlagfest.
Hohlwelle brüniert.
Gewindestift schwarz.
Zahlenräder schwarz, Ziffern weiß.

Hinweis:

Positionsanzeiger ermöglichen das direkte Ablesen eingestellter Messwerte auf einen Blick.

Außerdem ist der Anzeigewert pro Spindelumdrehung (entsprechende Spindelsteigung) wählbar, wobei die verschiedenen Anzeigewerte durch ein Übersetzungsgetriebe realisiert werden.

Die Positionsanzeiger zeichnen sich durch ihre kleine Bauweise mit sehr deutlicher Anzeige und Feinablesung aus. Sie sind besonders für geringe Spindelabstände und kleine Wellendurchmesser geeignet und besitzen eine Drehmomentabstützung, die in der Gegenseite in einer Bohrung abgesteckt wird.

** Bei 1. Stern Einbaulage und bei 2. Stern Zählrichtung angeben. (Siehe Bestellbeispiel "Einbaulage, Zählrichtung").

Technische Daten:

- Zählwerk bestehend aus 4 Dekaden + Feinablesung
- Ziffernhöhe ca. 6 mm
- Hohlwellen-Ø 14 H7 mm
- temperaturbeständig bis 80 °C
- öl- und lösungsmittelbeständig

Auf Anfrage:

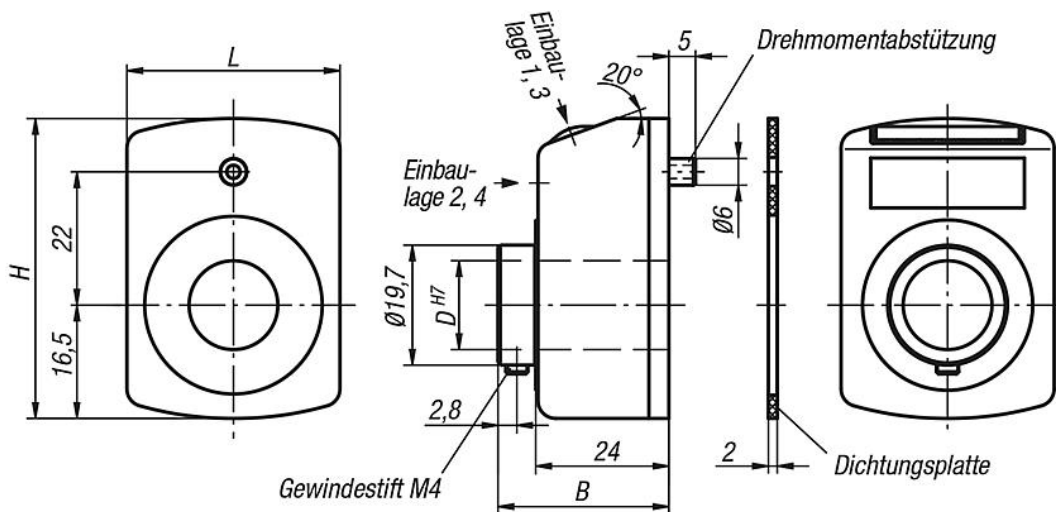
- Zählwerkabdeckung aus Mineralglas
- Edelstahl Antriebswelle
- Axialdichtung (staubdicht)
- Vibrationsschutz

Zubehör:

- Reduzierhülse K0412
- Zwischenplatte K0413
- Montageplatte K0414

Positionsanzeiger

Zeichnungen



Anzeige nach einer Umdrehung, Kommastelle:	Einbaulage (1 - 4):
z. B. K0409.01002111 0100 = 1 mm Steigung, 2 = Kommastelle an 2. Stelle von rechts	z. B. K0409.01002111 1 = Einbaulage

Zählrichtung (1 - 2):	Farbe (1 - 2):
z. B. K0409.01002111 1 = im Uhrzeigersinn (steigende Werte) 2 = gegen Uhrzeigersinn (steigende Werte)	z. B. K0409.01002111 1 = Farbe orange 2 = Farbe schwarz

Artikelübersicht

Positionsanzeiger

Bestellnummer	Farbe Grundkörper	B	D	H	L	Steigung	Einbaulage	Zählrichtung	Anzeige nach einer Umdrehung	Komma an Stelle	max. Drehzahl 1/min
K0409.01002111	reinorange RAL 2004	31	14	47	33	1	1	1	00,10	2	500

Positionsanzeiger

Artikelübersicht

Bestellnummer	Farbe Grundkörper	B	D	H	L	Steigung	Einbaulage	Zählrichtung	Anzeige nach einer Umdrehung	Komma an Stelle	max. Drehzahl 1/min
K0409.01002121	reinorange RAL 2004	31	14	47	33	1	1	2	00,10	2	500
K0409.01002211	reinorange RAL 2004	31	14	47	33	1	2	1	00,10	2	500
K0409.01002221	reinorange RAL 2004	31	14	47	33	1	2	2	00,10	2	500
K0409.01002311	reinorange RAL 2004	31	14	47	33	1	3	1	00,10	2	500
K0409.01002321	reinorange RAL 2004	31	14	47	33	1	3	2	00,10	2	500
K0409.01002411	reinorange RAL 2004	31	14	47	33	1	4	1	00,10	2	500
K0409.01002421	reinorange RAL 2004	31	14	47	33	1	4	2	00,10	2	500
K0409.01001111	reinorange RAL 2004	31	14	47	33	1	1	1	001,0	1	500
K0409.01001121	reinorange RAL 2004	31	14	47	33	1	1	2	001,0	1	500
K0409.01001211	reinorange RAL 2004	31	14	47	33	1	2	1	001,0	1	500
K0409.01001221	reinorange RAL 2004	31	14	47	33	1	2	2	001,0	1	500
K0409.01001311	reinorange RAL 2004	31	14	47	33	1	3	1	001,0	1	500
K0409.01001321	reinorange RAL 2004	31	14	47	33	1	3	2	001,0	1	500
K0409.01001411	reinorange RAL 2004	31	14	47	33	1	4	1	001,0	1	500
K0409.01001421	reinorange RAL 2004	31	14	47	33	1	4	2	001,0	1	500
K0409.01251111	reinorange RAL 2004	31	14	47	33	1,25	1	1	001,2/5	1	500
K0409.01251121	reinorange RAL 2004	31	14	47	33	1,25	1	2	001,2/5	1	500
K0409.01251211	reinorange RAL 2004	31	14	47	33	1,25	2	1	001,2/5	1	500
K0409.01251221	reinorange RAL 2004	31	14	47	33	1,25	2	2	001,2/5	1	500
K0409.01251311	reinorange RAL 2004	31	14	47	33	1,25	3	1	001,2/5	1	500
K0409.01251321	reinorange RAL 2004	31	14	47	33	1,25	3	2	001,2/5	1	500
K0409.01251411	reinorange RAL 2004	31	14	47	33	1,25	4	1	001,2/5	1	500
K0409.01251421	reinorange RAL 2004	31	14	47	33	1,25	4	2	001,2/5	1	500
K0409.01501111	reinorange RAL 2004	31	14	47	33	1,5	1	1	001,5	1	500
K0409.01501121	reinorange RAL 2004	31	14	47	33	1,5	1	2	001,5	1	500
K0409.01501211	reinorange RAL 2004	31	14	47	33	1,5	2	1	001,5	1	500
K0409.01501221	reinorange RAL 2004	31	14	47	33	1,5	2	2	001,5	1	500
K0409.01501311	reinorange RAL 2004	31	14	47	33	1,5	3	1	001,5	1	500
K0409.01501321	reinorange RAL 2004	31	14	47	33	1,5	3	2	001,5	1	500
K0409.01501411	reinorange RAL 2004	31	14	47	33	1,5	4	1	001,5	1	500
K0409.01501421	reinorange RAL 2004	31	14	47	33	1,5	4	2	001,5	1	500
K0409.02001111	reinorange RAL 2004	31	14	47	33	2	1	1	002,0	1	500
K0409.02001121	reinorange RAL 2004	31	14	47	33	2	1	2	002,0	1	500
K0409.02001211	reinorange RAL 2004	31	14	47	33	2	2	1	002,0	1	500
K0409.02001221	reinorange RAL 2004	31	14	47	33	2	2	2	002,0	1	500
K0409.02001311	reinorange RAL 2004	31	14	47	33	2	3	1	002,0	1	500
K0409.02001321	reinorange RAL 2004	31	14	47	33	2	3	2	002,0	1	500
K0409.02001411	reinorange RAL 2004	31	14	47	33	2	4	1	002,0	1	500
K0409.02001421	reinorange RAL 2004	31	14	47	33	2	4	2	002,0	1	500
K0409.02501111	reinorange RAL 2004	31	14	47	33	2,5	1	1	002,5	1	500
K0409.02501121	reinorange RAL 2004	31	14	47	33	2,5	1	2	002,5	1	500
K0409.02501211	reinorange RAL 2004	31	14	47	33	2,5	2	1	002,5	1	500
K0409.02501221	reinorange RAL 2004	31	14	47	33	2,5	2	2	002,5	1	500
K0409.02501311	reinorange RAL 2004	31	14	47	33	2,5	3	1	002,5	1	500
K0409.02501321	reinorange RAL 2004	31	14	47	33	2,5	3	2	002,5	1	500
K0409.02501411	reinorange RAL 2004	31	14	47	33	2,5	4	1	002,5	1	500
K0409.02501421	reinorange RAL 2004	31	14	47	33	2,5	4	2	002,5	1	500
K0409.03001111	reinorange RAL 2004	31	14	47	33	3	1	1	003,0	1	500
K0409.03001121	reinorange RAL 2004	31	14	47	33	3	1	2	003,0	1	500
K0409.03001211	reinorange RAL 2004	31	14	47	33	3	2	1	003,0	1	500
K0409.03001221	reinorange RAL 2004	31	14	47	33	3	2	2	003,0	1	500
K0409.03001311	reinorange RAL 2004	31	14	47	33	3	3	1	003,0	1	500
K0409.03001321	reinorange RAL 2004	31	14	47	33	3	3	2	003,0	1	500
K0409.03001411	reinorange RAL 2004	31	14	47	33	3	4	1	003,0	1	500
K0409.03001421	reinorange RAL 2004	31	14	47	33	3	4	2	003,0	1	500
K0409.04001111	reinorange RAL 2004	31	14	47	33	4	1	1	004,0	1	375
K0409.04001121	reinorange RAL 2004	31	14	47	33	4	1	2	004,0	1	375
K0409.04001211	reinorange RAL 2004	31	14	47	33	4	2	1	004,0	1	375
K0409.04001221	reinorange RAL 2004	31	14	47	33	4	2	2	004,0	1	375
K0409.04001311	reinorange RAL 2004	31	14	47	33	4	3	1	004,0	1	375
K0409.04001321	reinorange RAL 2004	31	14	47	33	4	3	2	004,0	1	375

Positionsanzeiger

Artikelübersicht

Bestellnummer	Farbe Grundkörper	B	D	H	L	Steigung	Einbaulage	Zählrichtung	Anzeige nach einer Umdrehung	Komma an Stelle	max. Drehzahl 1/min
K0409.04001411	reinorange RAL 2004	31	14	47	33	4	4	1	004,0	1	375
K0409.04001421	reinorange RAL 2004	31	14	47	33	4	4	2	004,0	1	375
K0409.05001111	reinorange RAL 2004	31	14	47	33	5	1	1	005,0	1	300
K0409.05001121	reinorange RAL 2004	31	14	47	33	5	1	2	005,0	1	300
K0409.05001211	reinorange RAL 2004	31	14	47	33	5	2	1	005,0	1	300
K0409.05001221	reinorange RAL 2004	31	14	47	33	5	2	2	005,0	1	300
K0409.05001311	reinorange RAL 2004	31	14	47	33	5	3	1	005,0	1	300
K0409.05001321	reinorange RAL 2004	31	14	47	33	5	3	2	005,0	1	300
K0409.05001411	reinorange RAL 2004	31	14	47	33	5	4	1	005,0	1	300
K0409.05001421	reinorange RAL 2004	31	14	47	33	5	4	2	005,0	1	300
K0409.06001111	reinorange RAL 2004	31	14	47	33	6	1	1	006,0	1	250
K0409.06001121	reinorange RAL 2004	31	14	47	33	6	1	2	006,0	1	250
K0409.06001211	reinorange RAL 2004	31	14	47	33	6	2	1	006,0	1	250
K0409.06001221	reinorange RAL 2004	31	14	47	33	6	2	2	006,0	1	250
K0409.06001311	reinorange RAL 2004	31	14	47	33	6	3	1	006,0	1	250
K0409.06001321	reinorange RAL 2004	31	14	47	33	6	3	2	006,0	1	250
K0409.06001411	reinorange RAL 2004	31	14	47	33	6	4	1	006,0	1	250
K0409.06001421	reinorange RAL 2004	31	14	47	33	6	4	2	006,0	1	250
K0409.08001111	reinorange RAL 2004	31	14	47	33	8	1	1	008,0	1	180
K0409.08001121	reinorange RAL 2004	31	14	47	33	8	1	2	008,0	1	180
K0409.08001211	reinorange RAL 2004	31	14	47	33	8	2	1	008,0	1	180
K0409.08001221	reinorange RAL 2004	31	14	47	33	8	2	2	008,0	1	180
K0409.08001311	reinorange RAL 2004	31	14	47	33	8	3	1	008,0	1	180
K0409.08001321	reinorange RAL 2004	31	14	47	33	8	3	2	008,0	1	180
K0409.08001411	reinorange RAL 2004	31	14	47	33	8	4	1	008,0	1	180
K0409.08001421	reinorange RAL 2004	31	14	47	33	8	4	2	008,0	1	180
K0409.10001111	reinorange RAL 2004	31	14	47	33	10	1	1	010,0	1	150
K0409.10001121	reinorange RAL 2004	31	14	47	33	10	1	2	010,0	1	150
K0409.10001211	reinorange RAL 2004	31	14	47	33	10	2	1	010,0	1	150
K0409.10001221	reinorange RAL 2004	31	14	47	33	10	2	2	010,0	1	150
K0409.10001311	reinorange RAL 2004	31	14	47	33	10	3	1	010,0	1	150
K0409.10001321	reinorange RAL 2004	31	14	47	33	10	3	2	010,0	1	150
K0409.10001411	reinorange RAL 2004	31	14	47	33	10	4	1	010,0	1	150
K0409.10001421	reinorange RAL 2004	31	14	47	33	10	4	2	010,0	1	150
K0409.01002112	schwarz	31	14	47	33	1	1	1	00,10	2	500
K0409.01002122	schwarz	31	14	47	33	1	1	2	00,10	2	500
K0409.01002212	schwarz	31	14	47	33	1	2	1	00,10	2	500
K0409.01002222	schwarz	31	14	47	33	1	2	2	00,10	2	500
K0409.01002312	schwarz	31	14	47	33	1	3	1	00,10	2	500
K0409.01002322	schwarz	31	14	47	33	1	3	2	00,10	2	500
K0409.01002412	schwarz	31	14	47	33	1	4	1	00,10	2	500
K0409.01002422	schwarz	31	14	47	33	1	4	2	00,10	2	500
K0409.01001112	schwarz	31	14	47	33	1	1	1	001,0	1	500
K0409.01001122	schwarz	31	14	47	33	1	1	2	001,0	1	500
K0409.01001212	schwarz	31	14	47	33	1	2	1	001,0	1	500
K0409.01001222	schwarz	31	14	47	33	1	2	2	001,0	1	500
K0409.01001312	schwarz	31	14	47	33	1	3	1	001,0	1	500
K0409.01001322	schwarz	31	14	47	33	1	3	2	001,0	1	500
K0409.01001412	schwarz	31	14	47	33	1	4	1	001,0	1	500
K0409.01001422	schwarz	31	14	47	33	1	4	2	001,0	1	500
K0409.01251112	schwarz	31	14	47	33	1,25	1	1	001,2/5	1	500
K0409.01251122	schwarz	31	14	47	33	1,25	1	2	001,2/5	1	500
K0409.01251212	schwarz	31	14	47	33	1,25	2	1	001,2/5	1	500
K0409.01251222	schwarz	31	14	47	33	1,25	2	2	001,2/5	1	500
K0409.01251312	schwarz	31	14	47	33	1,25	3	1	001,2/5	1	500
K0409.01251322	schwarz	31	14	47	33	1,25	3	2	001,2/5	1	500
K0409.01251412	schwarz	31	14	47	33	1,25	4	1	001,2/5	1	500
K0409.01251422	schwarz	31	14	47	33	1,25	4	2	001,2/5	1	500
K0409.01501112	schwarz	31	14	47	33	1,5	1	1	001,5	1	500
K0409.01501122	schwarz	31	14	47	33	1,5	1	2	001,5	1	500
K0409.01501212	schwarz	31	14	47	33	1,5	2	1	001,5	1	500

Positionsanzeiger

Artikelübersicht

Bestellnummer	Farbe Grundkörper	B	D	H	L	Steigung	Einbaulage	Zählrichtung	Anzeige nach einer Umdrehung	Komma an Stelle	max. Drehzahl 1/min
K0409.01501222	schwarz	31	14	47	33	1,5	2	2	001,5	1	500
K0409.01501312	schwarz	31	14	47	33	1,5	3	1	001,5	1	500
K0409.01501322	schwarz	31	14	47	33	1,5	3	2	001,5	1	500
K0409.01501412	schwarz	31	14	47	33	1,5	4	1	001,5	1	500
K0409.01501422	schwarz	31	14	47	33	1,5	4	2	001,5	1	500
K0409.02001112	schwarz	31	14	47	33	2	1	1	002,0	1	500
K0409.02001122	schwarz	31	14	47	33	2	1	2	002,0	1	500
K0409.02001212	schwarz	31	14	47	33	2	2	1	002,0	1	500
K0409.02001222	schwarz	31	14	47	33	2	2	2	002,0	1	500
K0409.02001312	schwarz	31	14	47	33	2	3	1	002,0	1	500
K0409.02001322	schwarz	31	14	47	33	2	3	2	002,0	1	500
K0409.02001412	schwarz	31	14	47	33	2	4	1	002,0	1	500
K0409.02001422	schwarz	31	14	47	33	2	4	2	002,0	1	500
K0409.02501112	schwarz	31	14	47	33	2,5	1	1	002,5	1	500
K0409.02501122	schwarz	31	14	47	33	2,5	1	2	002,5	1	500
K0409.02501212	schwarz	31	14	47	33	2,5	2	1	002,5	1	500
K0409.02501222	schwarz	31	14	47	33	2,5	2	2	002,5	1	500
K0409.02501312	schwarz	31	14	47	33	2,5	3	1	002,5	1	500
K0409.02501322	schwarz	31	14	47	33	2,5	3	2	002,5	1	500
K0409.02501412	schwarz	31	14	47	33	2,5	4	1	002,5	1	500
K0409.02501422	schwarz	31	14	47	33	2,5	4	2	002,5	1	500
K0409.03001112	schwarz	31	14	47	33	3	1	1	003,0	1	500
K0409.03001122	schwarz	31	14	47	33	3	1	2	003,0	1	500
K0409.03001212	schwarz	31	14	47	33	3	2	1	003,0	1	500
K0409.03001222	schwarz	31	14	47	33	3	2	2	003,0	1	500
K0409.03001312	schwarz	31	14	47	33	3	3	1	003,0	1	500
K0409.03001322	schwarz	31	14	47	33	3	3	2	003,0	1	500
K0409.03001412	schwarz	31	14	47	33	3	4	1	003,0	1	500
K0409.03001422	schwarz	31	14	47	33	3	4	2	003,0	1	500
K0409.04001112	schwarz	31	14	47	33	4	1	1	004,0	1	375
K0409.04001122	schwarz	31	14	47	33	4	1	2	004,0	1	375
K0409.04001212	schwarz	31	14	47	33	4	2	1	004,0	1	375
K0409.04001222	schwarz	31	14	47	33	4	2	2	004,0	1	375
K0409.04001312	schwarz	31	14	47	33	4	3	1	004,0	1	375
K0409.04001322	schwarz	31	14	47	33	4	3	2	004,0	1	375
K0409.04001412	schwarz	31	14	47	33	4	4	1	004,0	1	375
K0409.04001422	schwarz	31	14	47	33	4	4	2	004,0	1	375
K0409.05001112	schwarz	31	14	47	33	5	1	1	005,0	1	300
K0409.05001122	schwarz	31	14	47	33	5	1	2	005,0	1	300
K0409.05001212	schwarz	31	14	47	33	5	2	1	005,0	1	300
K0409.05001222	schwarz	31	14	47	33	5	2	2	005,0	1	300
K0409.05001312	schwarz	31	14	47	33	5	3	1	005,0	1	300
K0409.05001322	schwarz	31	14	47	33	5	3	2	005,0	1	300
K0409.05001412	schwarz	31	14	47	33	5	4	1	005,0	1	300
K0409.05001422	schwarz	31	14	47	33	5	4	2	005,0	1	300
K0409.06001112	schwarz	31	14	47	33	6	1	1	006,0	1	250
K0409.06001122	schwarz	31	14	47	33	6	1	2	006,0	1	250
K0409.06001212	schwarz	31	14	47	33	6	2	1	006,0	1	250
K0409.06001222	schwarz	31	14	47	33	6	2	2	006,0	1	250
K0409.06001312	schwarz	31	14	47	33	6	3	1	006,0	1	250
K0409.06001322	schwarz	31	14	47	33	6	3	2	006,0	1	250
K0409.06001412	schwarz	31	14	47	33	6	4	1	006,0	1	250
K0409.06001422	schwarz	31	14	47	33	6	4	2	006,0	1	250
K0409.08001112	schwarz	31	14	47	33	8	1	1	008,0	1	180
K0409.08001122	schwarz	31	14	47	33	8	1	2	008,0	1	180
K0409.08001212	schwarz	31	14	47	33	8	2	1	008,0	1	180
K0409.08001222	schwarz	31	14	47	33	8	2	2	008,0	1	180
K0409.08001312	schwarz	31	14	47	33	8	3	1	008,0	1	180
K0409.08001322	schwarz	31	14	47	33	8	3	2	008,0	1	180
K0409.08001412	schwarz	31	14	47	33	8	4	1	008,0	1	180
K0409.08001422	schwarz	31	14	47	33	8	4	2	008,0	1	180

Positionsanzeiger

Artikelübersicht

Bestellnummer	Farbe Grundkörper	B	D	H	L	Steigung	Einbaulage	Zählrichtung	Anzeige nach einer Umdrehung	Komma an Stelle	max. Drehzahl 1/min
K0409.10001112	schwarz	31	14	47	33	10	1	1	010,0	1	150
K0409.10001122	schwarz	31	14	47	33	10	1	2	010,0	1	150
K0409.10001212	schwarz	31	14	47	33	10	2	1	010,0	1	150
K0409.10001222	schwarz	31	14	47	33	10	2	2	010,0	1	150
K0409.10001312	schwarz	31	14	47	33	10	3	1	010,0	1	150
K0409.10001322	schwarz	31	14	47	33	10	3	2	010,0	1	150
K0409.10001412	schwarz	31	14	47	33	10	4	1	010,0	1	150
K0409.10001422	schwarz	31	14	47	33	10	4	2	010,0	1	150