

## Scharniere aus Aluminium, mit einstellbarer Friktion, Form A

### Artikelbeschreibung/Produktabbildungen



### Beschreibung

**Werkstoff:**

Aluminium 6060 T5.  
Hülse POM.  
Stellschraube Edelstahl.  
Unterlegscheiben PA.

**Ausführung:**

schwarz eloxiert.

**Hinweis:**

Die Drehmomentscharniere erlauben eine Türpositionierung in jeder beliebigen Winkelstellung. Der Reibwiderstand lässt sich mittels einer Stellschraube von 0-5 Nm stufenlos einstellen.  
Öffnungswinkel 225°.

Max Zugfestigkeit: 6000 N

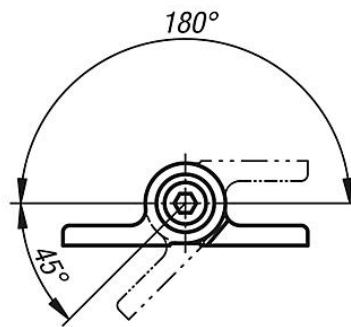
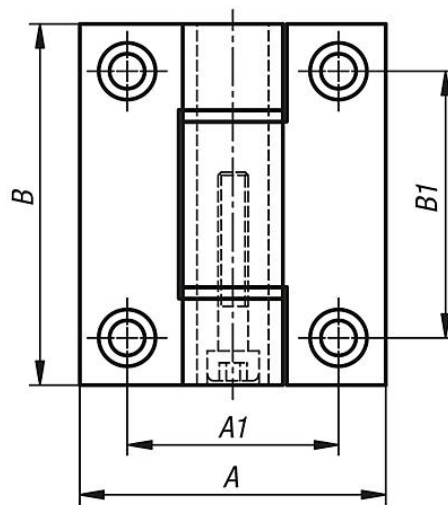
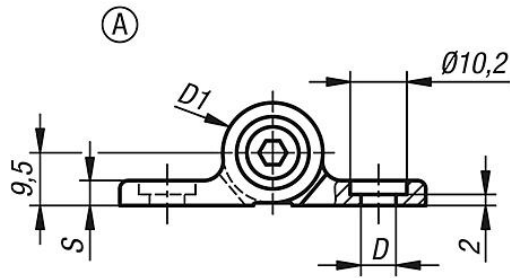
Max Scherfestigkeit: 5000 N

**Temperaturbereich:**

von -20 °C bis +80 °C

**Scharniere aus Aluminium, mit einstellbarer Friktion, Form A**

Zeichnungen



Artikelübersicht

Bestellnummer	Form	A	A1	B	B1	D	D1	S
K1196.55651	A	55	38	65	48	6,3	18	4,5