

D-DW Combi

Schmutzwasser-Tauchmotorpumpe

Datenblatt



Produktgruppe

D-DW Combi

Art.-Nr.	Bezeichnung
TA60171885	D-DW Combi 400
TA60195047	D-DW Combi 200

Kurzbeschreibung

Schmutzwasser-Tauchmotorpumpe

Anwendungsgebiet

Ein- und Mehrfamilienhäuser

Einsatzbereich

Regenwassernutzung, Entwässerung, Wasserentsorgung, mobiler Einsatz

Verwendung

(Ab-)Pumpen von klarem Wasser, Abwasser und Schmutzwasser im häuslichen Bereich in manuellem oder automatischem Betrieb

Produktbeschreibung

Die D-DW ist eine Tauchmotorpumpe zum (Ab-) Pumpen für Schmutzwasser mit Feststoffen bis zu einem maximalen Durchmesser von 30mm. Sie verfügt über einen Schwimmerschalter zum Automatikbetrieb und besitzt die Möglichkeit einfach und handlich den freien Durchgang am Pumpenfuss auf zwei verschiedene Positionen zu ändern und damit Restwasserhöhe und Korngröße zu beeinflussen. Die D-DW kann auch im manuellen Modus betrieben werden, dazu ist allerdings der Schwimmerschalter so zu befestigen, dass er sich senkrecht über der Pumpe befindet. Die D-DW kann eingesetzt werden zur Trockenlegung von Kellern und Garagen, zum Abpumpen aus Entwässerungsschächten und Regenwassersammelbecken / Zisternen oder zur Infiltration aus Dachrinnen. Wegen ihrer handlichen Form sowie der Möglichkeit zum Betrieb im manuellen Modus und der einfachen Umschaltung auf zwei verschiedenen große freie Durchgänge, kann die D-DW auch ideal als mobile Pumpe zur Wasserentnahme aus Tanks und Gewässern sowie zur Entleerung von Schwimmbecken, Springbrunnen und Ausschachtungen verwendet werden.

Wichtig: Gemäß der Unfallschutzvorschriften darf die Pumpe nicht in Schwimmbecken, Teichen oder Wasserbecken eingesetzt werden, in denen sich Personen aufhalten und auch nicht zum Pumpen von Kohlenwasserstoffen (z.B. Benzin, Gasölen, Heizölen, Lösemitteln, etc..) benutzt werden. Die Pumpe ist nicht für den Dauerlauf (Dauerbetrieb) geeignet und die Pumpe muss senkrecht (Druckabgang nach oben) installiert werden.

Die D-DW verfügt über einen Schwimmerschalter, dadurch kann die Pumpe im Automatikbetrieb betrieben werden. Der Schwimmer muss frei beweglich sein und mindestens einen Abstand von 5cm zur Schachtwand oder anderen Behinderungen und festen Installationen haben. Die Einstellung der Einschalt- und Abschalthöhe erfolgt über die Fixierung des Schwimmerschalters an der Kabelkerbe. Der Kabelabschnitt zwischen Schwimmerschalter und Kabelkerbe muss mindestens 10cm lang sein, je kürzer der Abschnitt, umso niedriger die Einschalthöhe und umso höher die Abschalthöhe. Die D-DW besitzt zwei Befestigungspunkte, um bei gleicher Länge des Kabelabschnitts zwischen Schwimmerschalter und Kabelkerbe, damit ein niedrigerer Abschalt- und Einschaltstand eingehalten wird. Sollte die Pumpe im manuellen Modus betrieben werden, ist dringend zu beachten, dass die Pumpe nicht trocken läuft! Die Kühlung der Pumpe erfolgt durch das gepumpte Medium, deswegen

D-DW Combi

darf die Pumpe nur betrieben werden, wenn sie im Wasser eingetaucht ist (keine vollständige Überdeckung notwendig, aber Restwasserhöhe wird benötigt). Durch die Möglichkeit den freien Durchgang am Pumpenfuss durch einfaches Drehen zu verändern, lässt sich im manuellen Betrieb die Restwasserhöhe zwischen 10mm und 30mm variieren oder für den Automatikbetrieb der Durchlass der Korngröße von 10mm oder 30mm wählen. Die Pumpe verfügt über einen thermischen Überlastungsschutz, im normalen Betrieb erfordert die Pumpe keinerlei Wartung, möglicherweise ist allerdings je nach Intensität und Verschmutzungsgrad der Ansaugfilter regelmäßig zu prüfen und zu reinigen. Hinweis: Die Pumpe verfügt über ein Entlüftungsventil, aus dem Wasser bei der Inbetriebnahme austreten kann, dieses Austreten von Wasser weist deswegen nicht auf einen Defekt oder eine Undichtigkeit hin! Des Weiteren besitzt die Pumpe einen Tragegriff am Pumpenkopf, ein 10m Anschlusskabel mit Netzstecker und hat einen seitlichen Druckabgang 1 1/4" mit Winkelstück und Abgang nach oben. Die Netzspannung der Vertigo ist 230 V bei einer Frequenz von 50 Hz im Netz, die Temperatur des Fördermediums darf 35°C nicht übersteigen (Umgebungstemperatur maximal 40°C), die maximale Eintauchtiefe beträgt 7m und die maximale Korngröße der mitzufördernden Partikel ist 30mm. Die D-DW ist geeignet zum Pumpen von Frischwasser, Regenwasser, klarem und leicht verschmutztem Abwasser, Schmutzwasser mit Feststoffen bis zu einer Korngröße von 30mm, Brunnenwasser und Wasser aus Flüssen und Seen. Die Pumpe ist nicht zum Pumpen von salzhaltigen Flüssigkeiten oder von Rohwasser mit langfaserigen Festpartikeln geeignet. Der Aufnahmeschacht für die D-DW sollte im Umfang mindestens 460mm x 460mm messen und mindestens 400mm hoch sein. Allerdings muss der Schacht auf Basis der zufließenden Wassermenge und der Förderleistung der Pumpe bemessen sein, damit der Motor nicht zu vielen Anlaufvorgängen pro Stunde ausgesetzt wird. Es empfiehlt sich unbedingt 20 Anlaufvorgänge pro Stunde nicht zu überschreiten. Wegen ihrer handlichen Form und der Möglichkeit zur einfachen Umschaltung auf zwei freie Durchgänge kann die Pumpe auch ideal als mobile Pumpe zur Wasserentnahme aus Tanks und Gewässern sowie zur Entleerung von Schwimmbecken, Springbrunnen und Ausschachtungen verwendet werden.

Technische Kurzbeschreibung

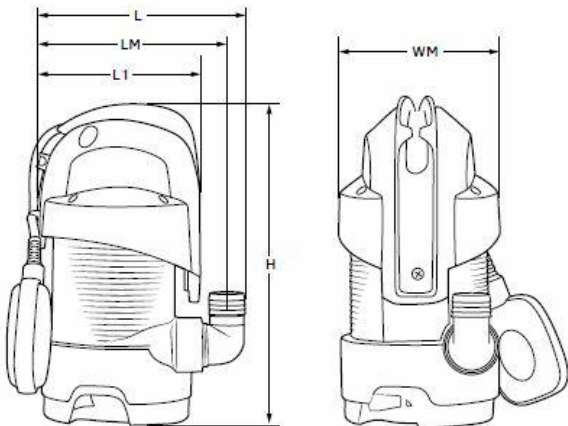
- Tauchmotorpumpe für Schmutzwasser mit Feststoffen bis zu einem maximalen Durchmesser von 30mm.
- mit Schwimmerschalter zum Automatikbetrieb sowie der Möglichkeit einfach und handlich den freien Durchgang am Pumpenfuß auf zwei verschiedene Positionen zu ändern und damit bei Restwasserhöhe und Korngröße auf 10mm oder 30mm je nach Anwendung und Einsatzgebiet zu variieren.
- Die Einstellung der Einschalt- und Abschalthöhe erfolgt über die Fixierung des Schwimmerschalters an einer oberen oder unteren Kabelkerbe.
- kann auch im manuellen Modus betrieben werden, mit einer Eintauchtiefe bis zu 7 Metern und einer maximalen Temperatur des Fördermediums von 35°C. Die Pumpe verfügt über einen thermischen Überlastungsschutz, ist medium gekühlt und kann nur im getauchten Zustand betrieben werden.
- kann eingesetzt werden zur Trockenlegung von Kellern und Garagen, zum Abpumpen aus Entwässerungsschächten und Regenwassersammelbecken / Zisternen oder zu Infiltration aus Dachrinnen. Wegen ihrer handlichen Form sowie der Möglichkeit zum Betrieb im manuellen Modus

Produktgruppe

D-DW Combi

und zur einfachen Umschaltung auf zwei verschieden große freie Durchgänge, ist die iTwin auch optimal als mobile Pumpe zur Wasserentnahme aus Tanks und Gewässern sowie zur Entleerung von Schwimmbecken, Springbrunnen und Ausschachtungen geeignet.

- mit Tragegriff am Pumpenkopf, seitlichem Druckabgang 1 1/4" mit Winkelstück und Abgang nach oben sowie 10m Anschlusskabel mit Netzstecker und Ansaugfilter am Pumpenfuss



Hydraulische Daten

Art.-Nr.	TA60171885	TA60195047
Förderhöhe maximal (Hmax)	7 m	4 m
Förderstrom maximal (Qmax)	8,4 m³/h	5,1 m³/h
Schutzklasse Pumpe	IP X8	
Pumpentyp	Tauchmotorpumpe, medium gekühlt	

Elektrische Daten

Art.-Nr.	TA60171885	TA60195047
Spannung	1 ~ 230V / 50Hz (220V - 240V)	
Nennstrom	1,6 A	0,8 A
Motorleistung P1	440 W	180 W
Motorleistung P2	210 W	135 W

D-DW Combi

Betriebsdaten

Art.-Nr.	TA60171885	TA60195047
Isolierung Pumpenmotor	Klasse F	
Fördermedium Temperatur	bis 35 °C	
Mindestüberdeckungshöhe	Restwasserhöhe mindestens 10mm	
max. Korngröße	30 mm	
Qualität Fördermedium (z.B. Sandgehalt, Beschaffenheit etc.)	Frischwasser, Regenwasser, klar und leicht verschmutztes Abwasser, Schmutzwasser mit Feststoffen bis zu 30mm, Brunnenwasser und Wasser aus Flüssen und Seen. Nicht geeignet für belastetes Rohwasser mit langfaserigen Festpartikeln und salzhaltiges Wasser.	
manuelle Umschaltung	nein	
Sonstiges 1	Automatikbetrieb: Einschalthöhe mindestens 260mm und Ausschalthöhe 100mm oder 150mm	
Sonstiges 2	Manueller Betrieb: flachabsaugend bis 10mm	

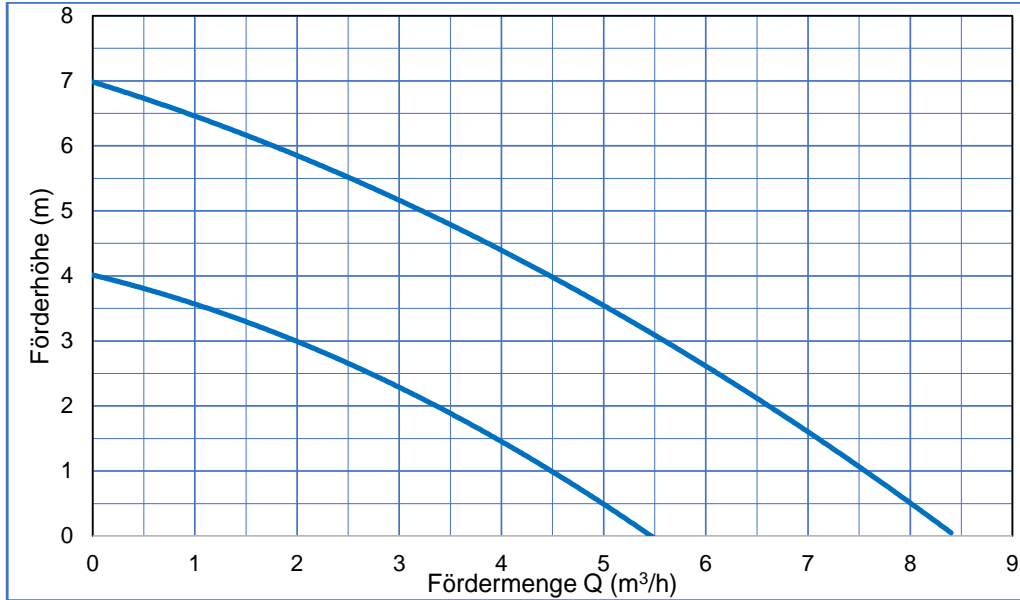
Aufbau, Werkstoffe und Produkteigenschaften

Art.-Nr.	TA60171885	TA60195047
Anzahl der Laufräder	1	
mediumgekühlt	ja	
Aufstellung	getaucht, frostfrei	
Trockenlaufschutz	nein	
Thermischer Überlastungsschutz	ja	
Druckschalter/Durchflusswächter	nein	
Anschlusskabel	ja, mit Schuko-Stecker	
Kabelart	H05 RN-F	
Kabellänge	10 m	
Sonstiges 3	mit Schwimmerschalter	

Maße & Gewicht (Produkt)

Art.-Nr.	TA60171885	TA60195047
Länge	205	
Höhe	245	
Tiefe/Breite	150	
Gesamtgewicht (kg)	4,65	
Saugstutzen	Filtersieb verstellbar 30mm oder 10mm	
Druckstutzen	1 1/4" AG mit Abgang seitlich	

Kennlinie D-DW 400



Bezeichnung	m³/h	Q = Fördermenge							
		0,0	1,2	2,4	3,6	4,8	6,0	7,2	8,4
D-DW 200	l/min	0	20,0	40,0	60,0	80,0	100,0	120,0	140,0
D-DW 400	Förderhöhe (m)	4	3,5	2,7	1,8	0,7			
	Förderhöhe (m)	7	6,4	5,5	4,6	3,8	2,7	1,4	0