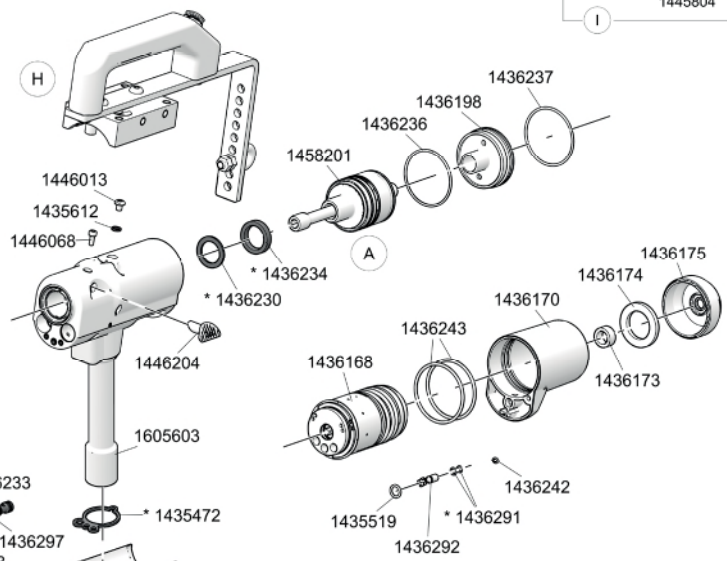
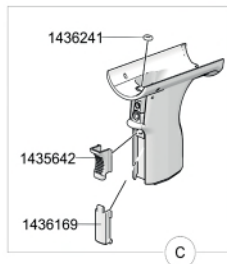
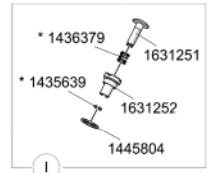
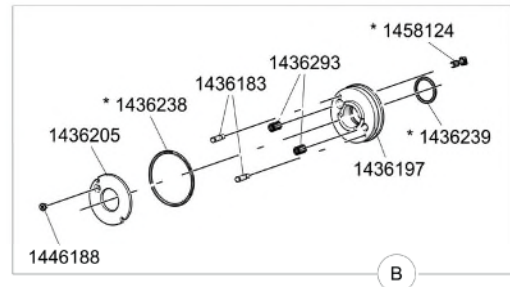
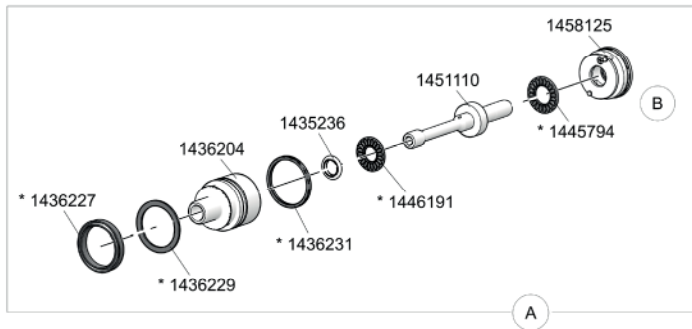


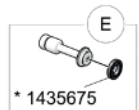
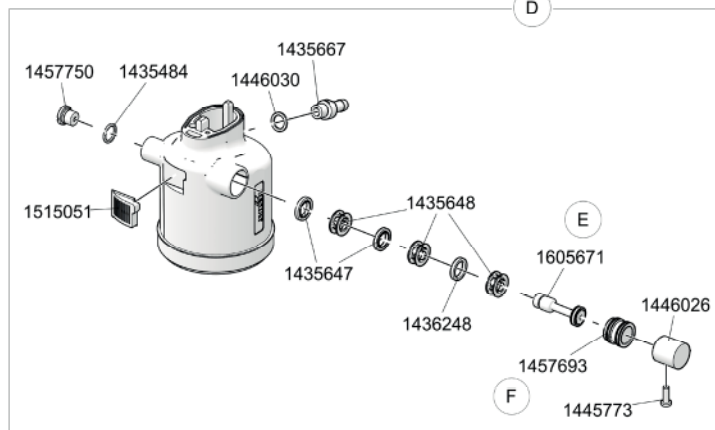
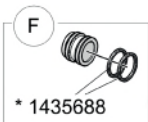
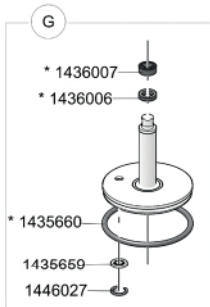
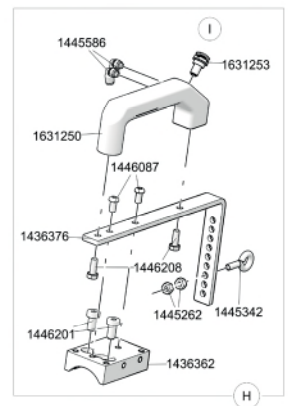
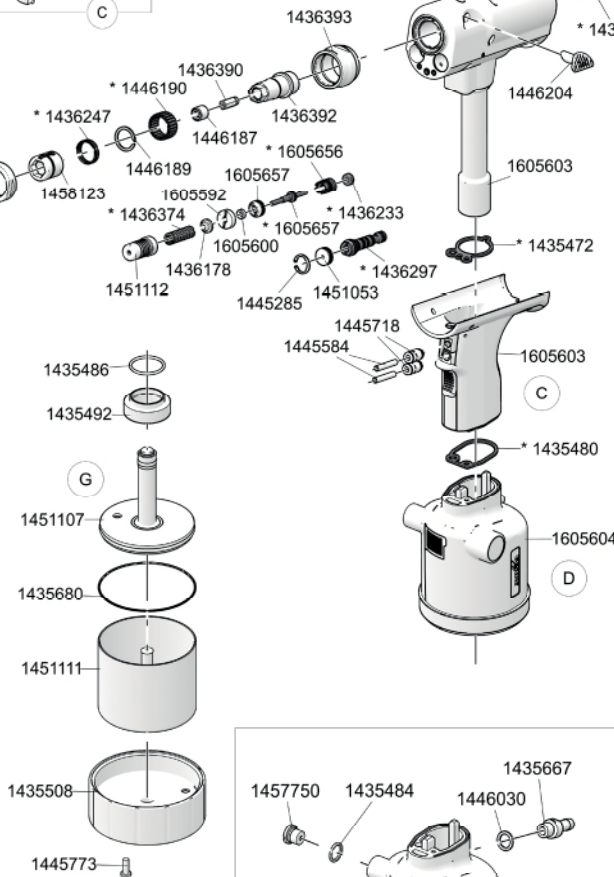
PNEUM.-HYDRAUL. BLINDNIETMUTTERN-SETZGERÄTE

FireFox® 1 F Axial eco



- * M3 - 1436211
- * M4 - 1436212
- * M5 - 1436213
- * M6 - 1436214


- * M3 - 1436218
- * M4 - 1436219
- * M5 - 1436220
- * M6 - 1436221



* Verschleißteile

PNEUM.-HYDRAUL. BLINDNIETMUTTERN-SETZGERÄTE

FireFox® 1 F Axial eco

No.	
143 5236	Dichtscheibe
143 5472*	Flachdichtung
143 5480*	Flachdichtung
143 5484	O-Ring
143 5486	O-Ring
143 5492	Alumutter
143 5508	Boden
143 5519	O-Ring
143 5612	Dichtring
143 5639*	O-Ring
143 5642	Schieber
143 5647	Airzet-Stangendichtung
143 5648	Distanzkäfig
143 5659	Airzet-Stangendichtung
143 5660*	O-Ring
143 5667	Anschlussnippel
143 5675*	Kolbendichtung
143 5680	O-Ring
143 5688*	O-Ring
143 6006*	Führungsring
143 6007*	Kolbendichtung
143 6168	Luftmotor
143 6169	Blende
143 6170	Adapter
143 6173	Dämmscheibe
143 6174	Dämmscheibe
143 6175	Schalldämpferdeckel
143 6178	Kegelscheibe
143 6183	Stehbolzen
143 6193	Konterring
143 6197	Verschlussdeckel
143 6198	Abschlussdeckel
143 6204	Zugstange
143 6205	Anlaufscheibe
143 6211*	Gewindedorn M 3
143 6212*	Gewindedorn M 4
143 6213*	Gewindedorn M 5
143 6214*	Gewindedorn M 6
143 6218*	Mundstück M 3
143 6219*	Mundstück M 4
143 6220*	Mundstück M 5
143 6221*	Mundstück M 6
143 6227*	Kolbendichtung
143 6229*	Stützring
143 6230*	Stützring
143 6231*	Ringdichtung
143 6233*	Stangendichtung
143 6234*	Stangendichtung
143 6236	O-Ring
143 6237	O-Ring
143 6238*	O-Ring
143 6239*	O-Ring
143 6241	O-Ring
143 6242	O-Ring
143 6243	O-Ring
143 6247*	Druckfeder
143 6248	Unterlegscheibe
143 6291*	O-Ring

No.	
143 6292	Ventilbolzen
143 6293	Druckfeder
143 6297*	Steuerschieber
143 6362	Gerätehalterung
143 6374*	Druckfeder
143 6376	Aufhänger
143 6379*	Feder
143 6390	Sechskantstift
143 6392	Mitnehmer
143 6393	Stahlhülse
144 5262	Mutter
144 5285	Sicherungsring
144 5342	Ösenschraube
144 5586	Schraubanschluss
144 5773	PT-Schraube
144 5794*	Axial-Nadellager
144 5804	U-Scheibe
144 6013	Ölschraube
144 6026	Stopfen
144 6027	Sprengring
144 6030	Dichtring
144 6068	Zylinderschraube
144 6087	Linsenschraube
144 6187	Gewindestift
144 6188	Senkschraube
144 6189	Sprengring
144 6190*	Nadelkranz
144 6191*	Axial-Nadellager
144 6201	Zylinderschraube
144 6204	Entlüftungskappe
144 6208	Sechskantschraube
145 1053	Stopfen
145 1107	Luftkolben
145 1110	Zuganker
145 1111	Zylindertopf
145 1112	Federspanner
145 7693	Kolbengehäuse
145 7750	Überdruckventil
145 8123	Schieber komplett
145 8124*	Ventilbolzen
145 8125	Verschlussdeckel
145 8201	Zugstange
151 5051	Schalldämpfer
160 5592	Gewinding
160 5600	Nutring
160 5603	Gerätekopf
160 5604	Topfgehäuse
160 5656*	Einsatz
160 5657*	Dichtungsscheibe
160 5658	Stößel
160 5671	Steuerkolben
163 1250	Griffstück
163 1251	Ventil
163 1252	Ventilsitz
163 1253	Ventil

* Verschleißteile