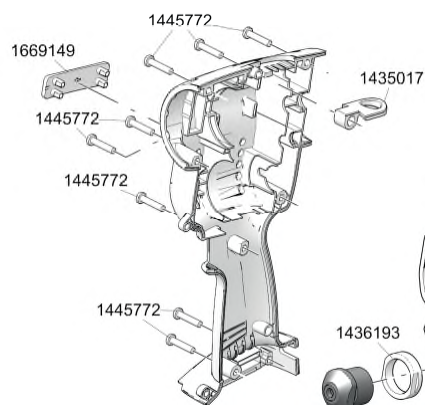
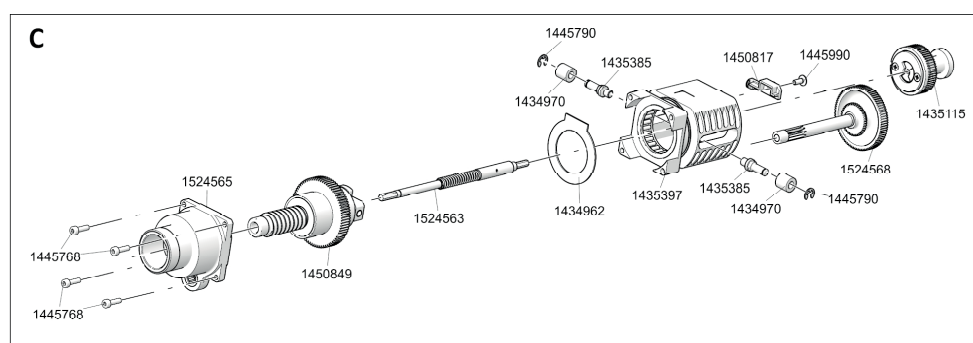
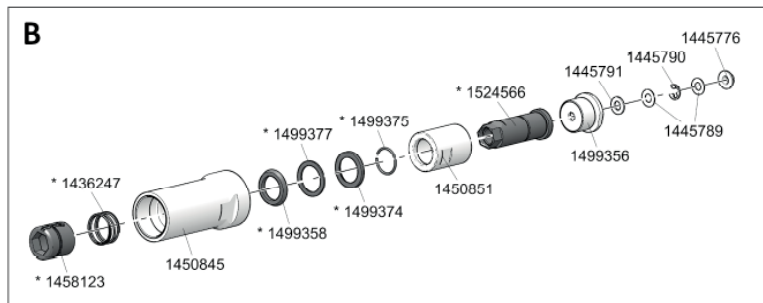
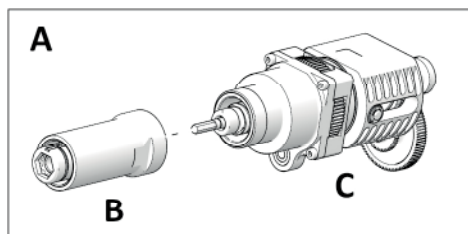
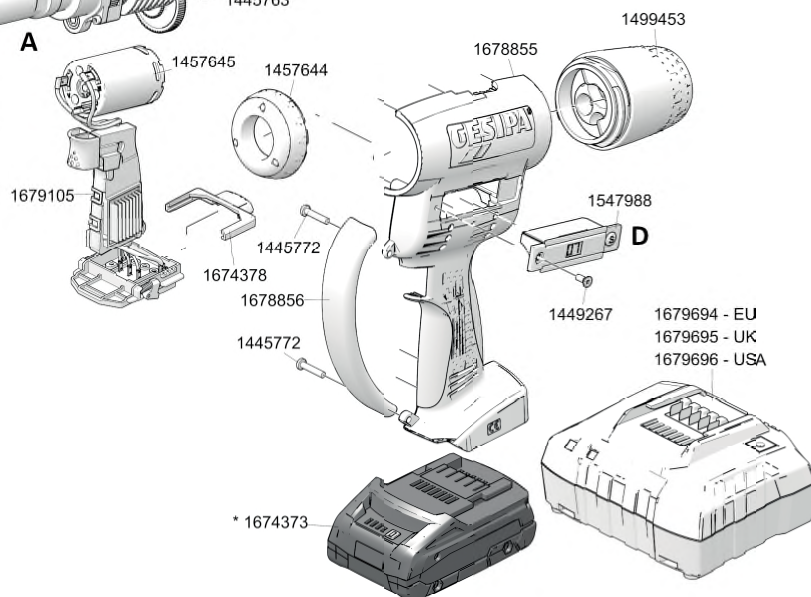
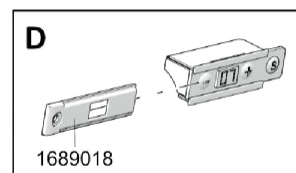


AKKU-BLINDNIETMUTTERN-SETZGERÄTE

FireBird® Pro mit neuer CAS-Technologie- ab Mai 2021




- * M4 - 1436212
- * M5 - 1436213
- * M5 - 1436220
- * M6 - 1436214
- * M6 - 1436221




* Verschleißteile

AKKU-BLINDNIETMUTTERN-SETZGERÄTE

FireBird® Pro mit neuer CAS-Technologie- ab Mai 2021

No.	
143 4962	Druckscheibe
143 4970	Sinterrolle
143 5017	Aufhänger
143 5115	Kupplung komplett
143 5385	Stift
143 5397	Lagerkäfig
143 5408	Hallplatine
143 6193	Konterring
143 6212*	Gewindedorn M 4
143 6213*	Gewindedorn M 5
143 6214*	Gewindedorn M 6
143 6219*	Mundstück M 4
143 6220*	Mundstück M 5
143 6221*	Mundstück M 6
143 6247*	Druckfeder
144 5768	Zylinderschraube
144 5772	Befestigungsschraube
144 5776	Gleitlager
144 5789	Pass-Scheibe
144 5790	Sicherungsscheibe
144 5791	Unterlegscheibe
144 5800	Kappe
144 5989	Schraube
144 5990	Schraube
144 9267	Senkschraube
145 0817	Magnethalter komplett
145 0845	Grundhülse
145 0849	Kugelgewindetrieb
145 0851	Zugstück
145 7644	Beleuchtung komplett
145 7645	Motor komplett
145 8123*	Schieber komplett

No.	
149 9356	Zwischenhülse
149 9358*	Kegelscheibe
149 9374*	Sperrscheibe
149 9375*	Runddrahtsprengring
149 9377*	Scheibe
149 9453	Zubehörmagazin
152 4562	Antriebseinheit komplett
152 4563	Drehstange komplett
152 4565	Lager komplett
152 4566*	Mitnehmer komplett
152 4568	Ritzelwelle komplett
154 7988	HMI
156 7794	Kabelkanal
166 9149	Aufkleber komplett
167 4373*	Akkupack 2,0 Ah
167 4378	Arretierschieber
167 8855	Gehäuse
167 8856	Bügel
167 9105	E-Steuerung
167 9694	Ladegerät EU
167 9695	Ladegerät UK
167 9696	Ladegerät USA
168 9018	Abdeckkappe

* Verschleißteile

