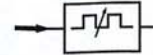


**IMPULS-
PAUSEZEIT-STECKADAPTER**

Einstellbarer Impulsgeber
zur Montage auf Magnetventile

Baureihe
881

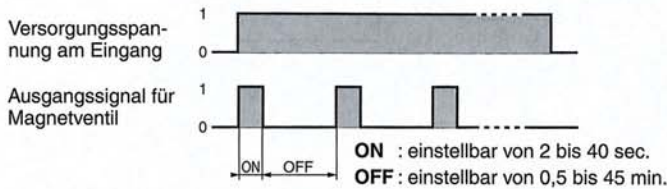


MERKMALE

- Dieser elektronische Zeitgeber, der einstellbare Impulse erzeugt, ist insbesondere zur automatischen Steuerung der Kondensatentleerung von Lufttrocknern oder Kompressoren geeignet, da er zeitabhängig Magnetventile in regelmäßigen einstellbaren Abständen schalten kann.
- Andere Anwendungsbereiche sind Beregnungsanlagen, Ausblaseeinrichtungen etc.
- Der Zeitgeber lässt sich zwischen Magnet und Steckeranschluss auf allen Magnetventilen mit Anschluss nach ISO 4400 / DIN montieren.

ALLGEMEINES / BETRIEB

Wandelt eine kontinuierlich anstehende Spannung in eine Folge von EIN-Signalen (A) von 2 bis 40 Sekunden und AUS-SIGNALEN einstellbar zwischen 0,5 und 45 Minuten um.



KONSTRUKTIONSMERKMALE

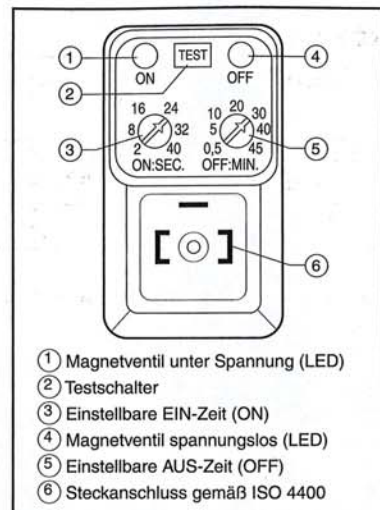
Gehäuse (1) Polyamid
Elektrischer Anschluss 2 Steckerfahnen + Erdung gemäß ISO 4400 zum Einsatz mit Leitungsdose nach ISO 4400 (Leitungsdose nicht im Lieferumfang enthalten) CSA

Zulassung

ELEKTRISCHE DATEN

Spannungen 24 V bis 240 V DC oder AC (50/60 Hz)
Anzugsstrom max. 10 A während 10 ms
Max. Stromaufnahme 4 mA
Wiederholgenauigkeit ± 0,1 %
Skalengenauigkeit ± 10 %

Elektrischer Anschluss	Leistung (I max. = 1A)	Umgebungstemperatur	Schutzart
ISO 4400	24 VA (bei 24 V) bis 240 VA (bei 240 V)	-10 °C bis 50 °C	IP65



- 1 Magnetventil unter Spannung (LED)
- 2 Testschalter
- 3 Einstellbare EIN-Zeit (ON)
- 4 Magnetventil spannungslos (LED)
- 5 Einstellbare AUS-Zeit (OFF)
- 6 Steckanschluss gemäß ISO 4400

KENNDATEN

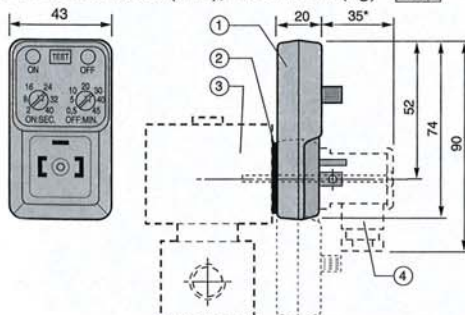
Beschreibung	Artikel-Nr.
Impuls-Pausenzeit-Steckadapter mit Testschalter für Magnetventile mit Magnetsteckanschluss gemäß ISO 4400	881 22 627

(1) Die Steckerfahnenbelegung des Pausenzeit-Steckadapters erlaubt eine Drehung um 180° entsprechend der Montage auf dem Magnetventil.

INSTALLATION

- Wenn es die Breite des Ventilgehäuses zulässt, kann der Impuls-Pausenzeit-Steckadapter um 180° zur Anschlussachse gedreht werden.
- Montieren Sie auf jeden Fall die Dichtungen zwischen dem Impuls-Pausenzeit-Adapter und dem Magnet sowie der Leitungsdose.
- Um 180° umsetzbar. Die max. Leistung ist zu beachten.
- Anschluss gemäß ISO 4400.

ABMESSUNGEN (mm), GEWICHT (kg)



- 1 Impuls-Pausenzeit-Steckadapter um 180° umsetzbar
- 2 Dichtung
- 3 Magnetventil mit Magnetanschluss gemäß ISO 4400
- 4 Pg 11P-Leitungsdose gemäß ISO 4400, um 90° umsetzbar (nicht im Lieferumfang enthalten)

* +15 mm zur Stecker montage

Gewicht: 0,054 kg (ohne Leitungsdose)