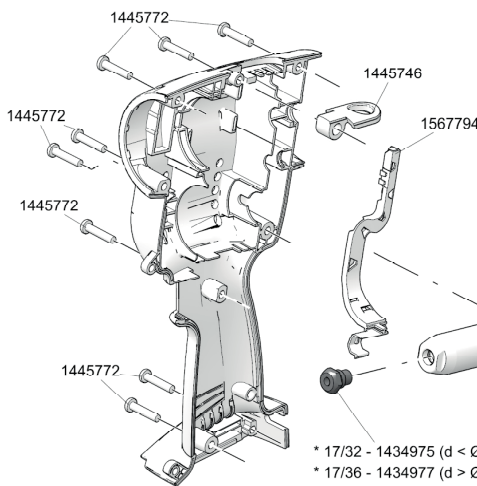
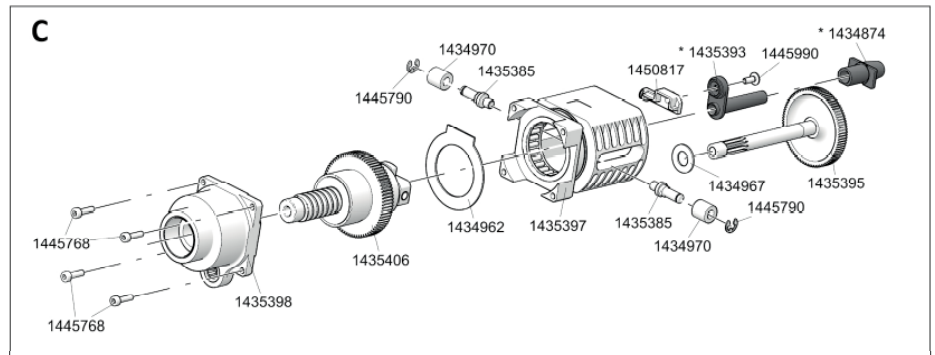
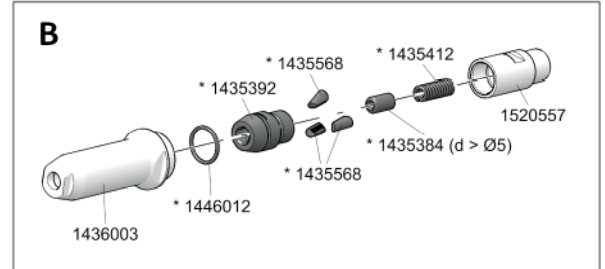
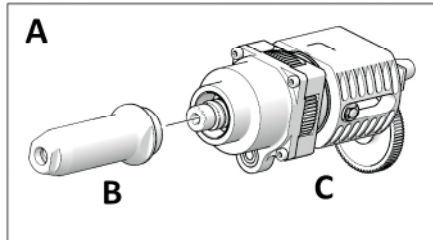
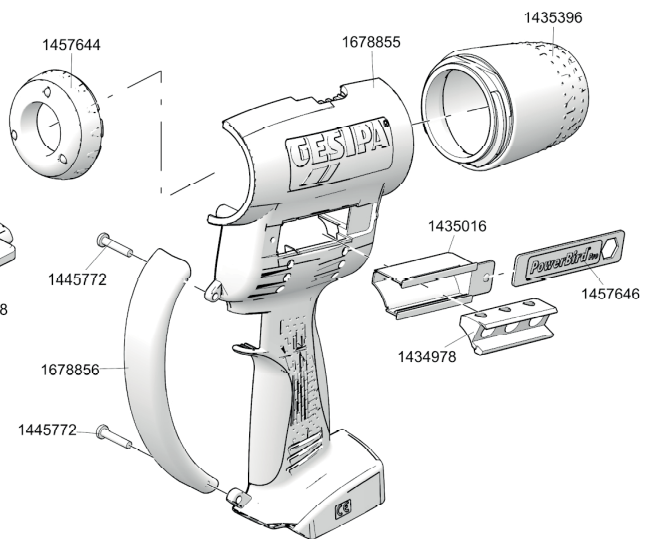
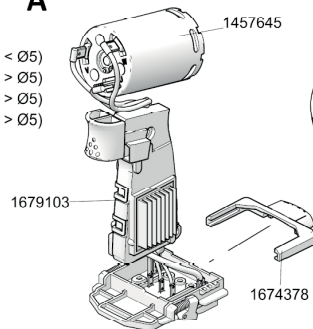
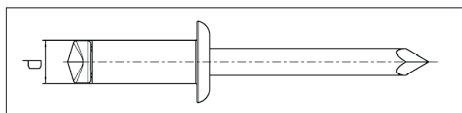
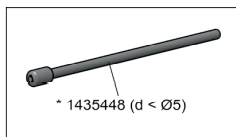


# AKKU-BLINDNIET-SETZGERÄTE

## PowerBird® Pro Gold Edition mit neuer CAS-Technologie - ab Mai 2021





- \* 17/32 - 1434975 (d < Ø5)
- \* 17/36 - 1434977 (d > Ø5)
- \* 17/40 - 1434999 (d > Ø5)
- \* 17/45 - 1434860 (d > Ø5)



\* Verschleißteile

## **PowerBird® Pro Gold Edition mit neuer CAS-Technologie - ab Mai 2021**

No.	
143 4874*	Rohr kurz
143 4962	Scheibe
143 4967	Scheibe
143 4970	Sinterringe
143 4975*	Mundstück 17/32
143 4977*	Mundstück 17/36
143 4999*	Mundstück 17/40
143 4860*	Mundstück 17/45
143 4978	Magazineinsatz
143 5016	Mundstückmagazin
143 5384*	Druckbuchse (für BN > Ø 5)
143 5385	Stift
143 5392*	Futtergehäuse
143 5393*	Kanalrohr
143 5395	Ritzelwelle Pro Gold Edition
143 5396	Auffangbehälter komplett
143 5397	Lagerkäfig komplett
143 5398	Lager komplett
143 5406	Kugelgewindtrieb
143 5408	Hallplatine
143 5412*	Druckfeder
143 5448*	Druckbuchse (für BN < Ø 5)
143 5568*	Futterbacken (3-teilig)

No.	
143 6003	Stahlhülse
144 5746	Aufhänger Pro Gold Edition
144 5763	Sinterbuchse
144 5768	Schraube
144 5772	Schraube lang
144 5790	Sicherungsscheibe
144 5989	Schraube
144 5990	Schraube
144 6012*	O-Ring
145 0817	Magnethalter komplett
145 7643	Antriebseinheit Pro GE komplett
145 7644	Beleuchtung komplett
145 7645	Motor
145 7646	Schlüssel PowerBird® Pro komplett
152 0557	Zwischenstück
156 7794	Kabelkanal
167 4373	Akkupack 2,0 Ah
167 4378	Arretierschieber
167 8855	Gehäuse
167 8856	Bügel
167 9103	E-Steuerung

\* Verschleißteile

