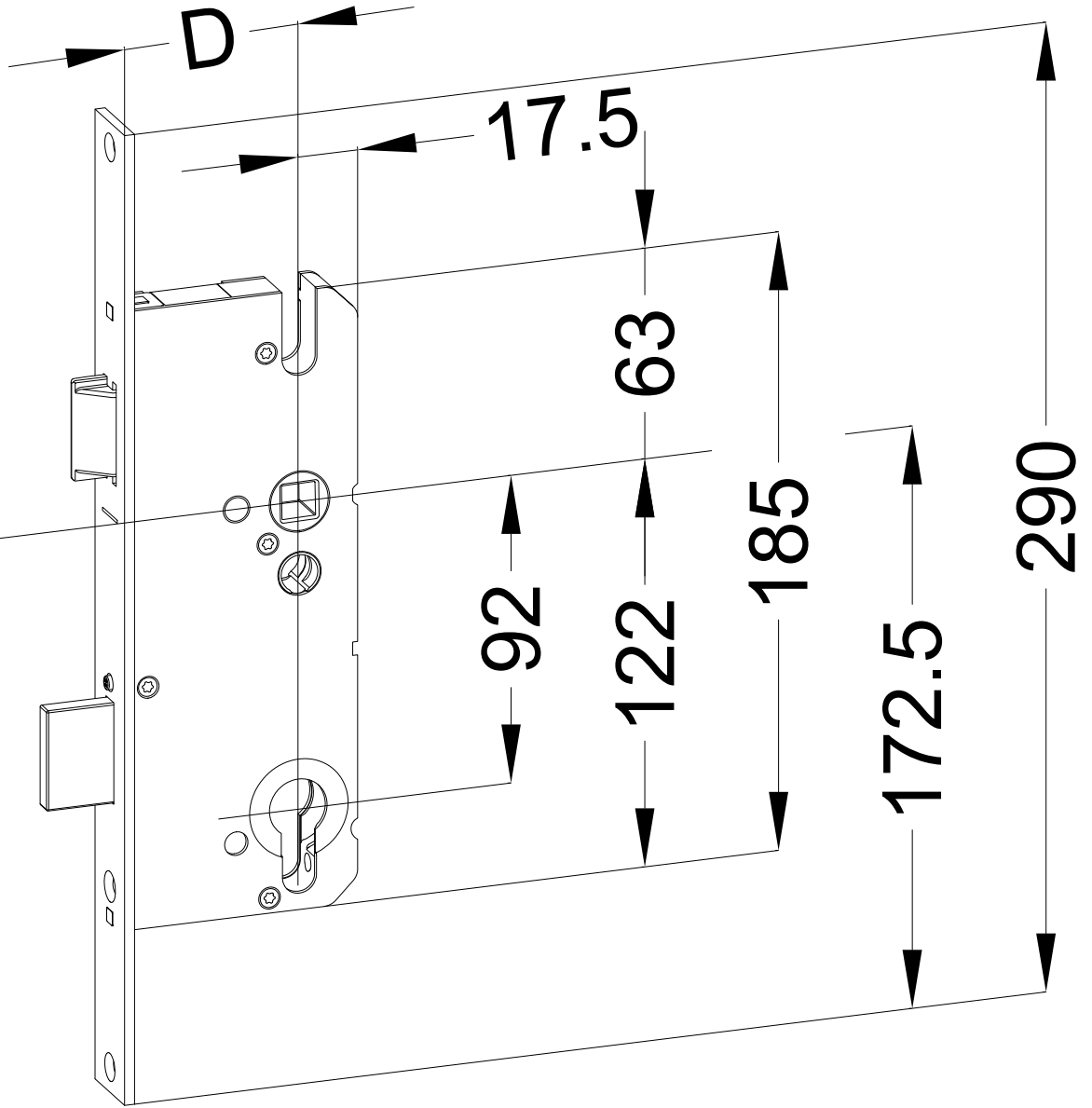


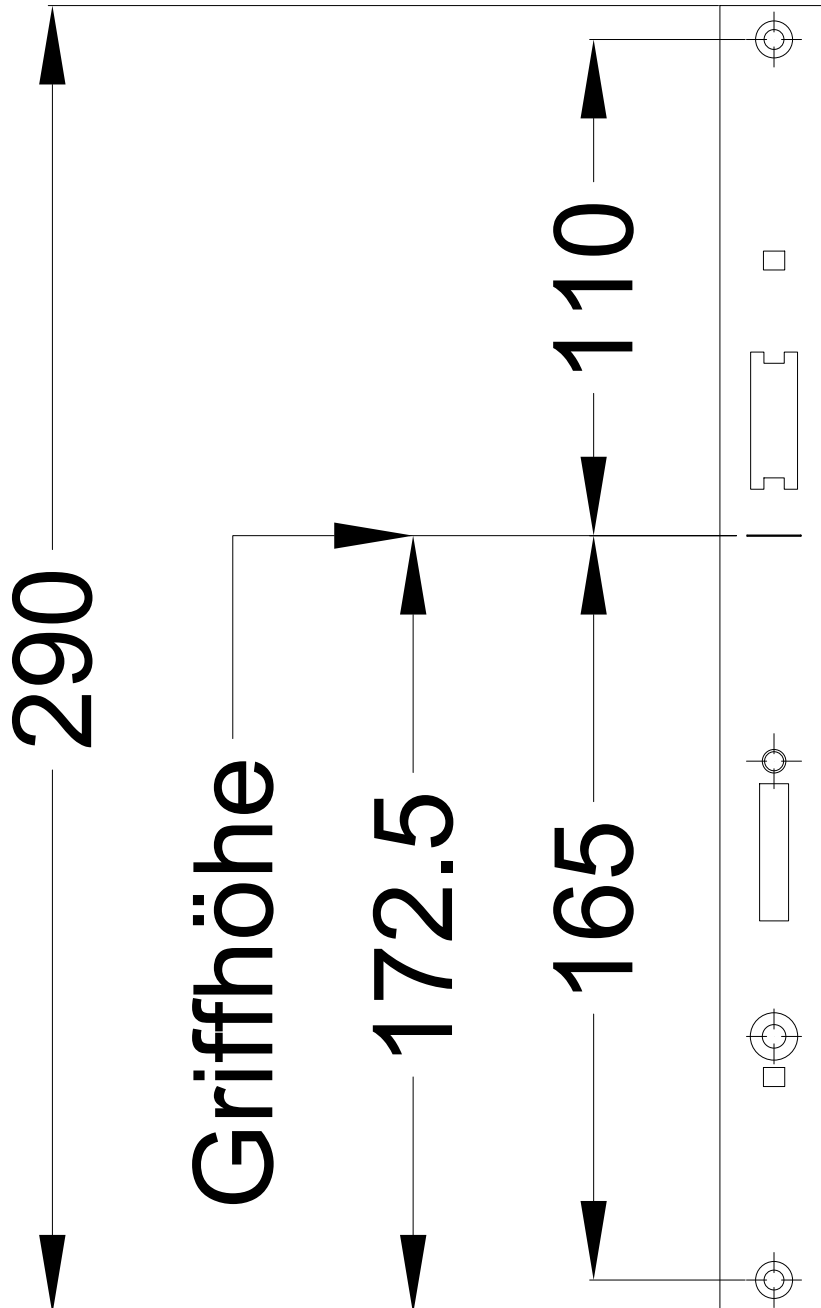
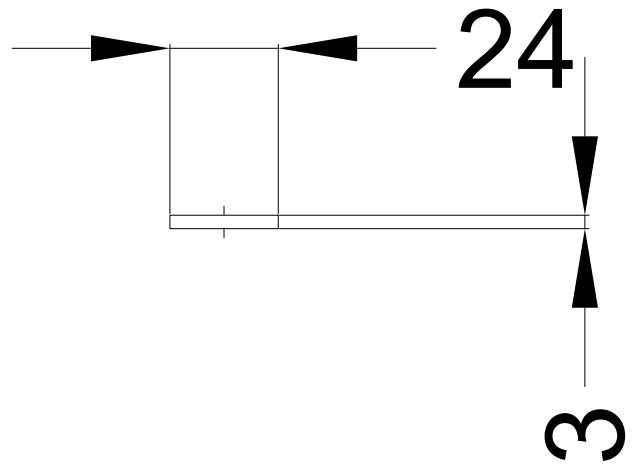
Griffhöhe



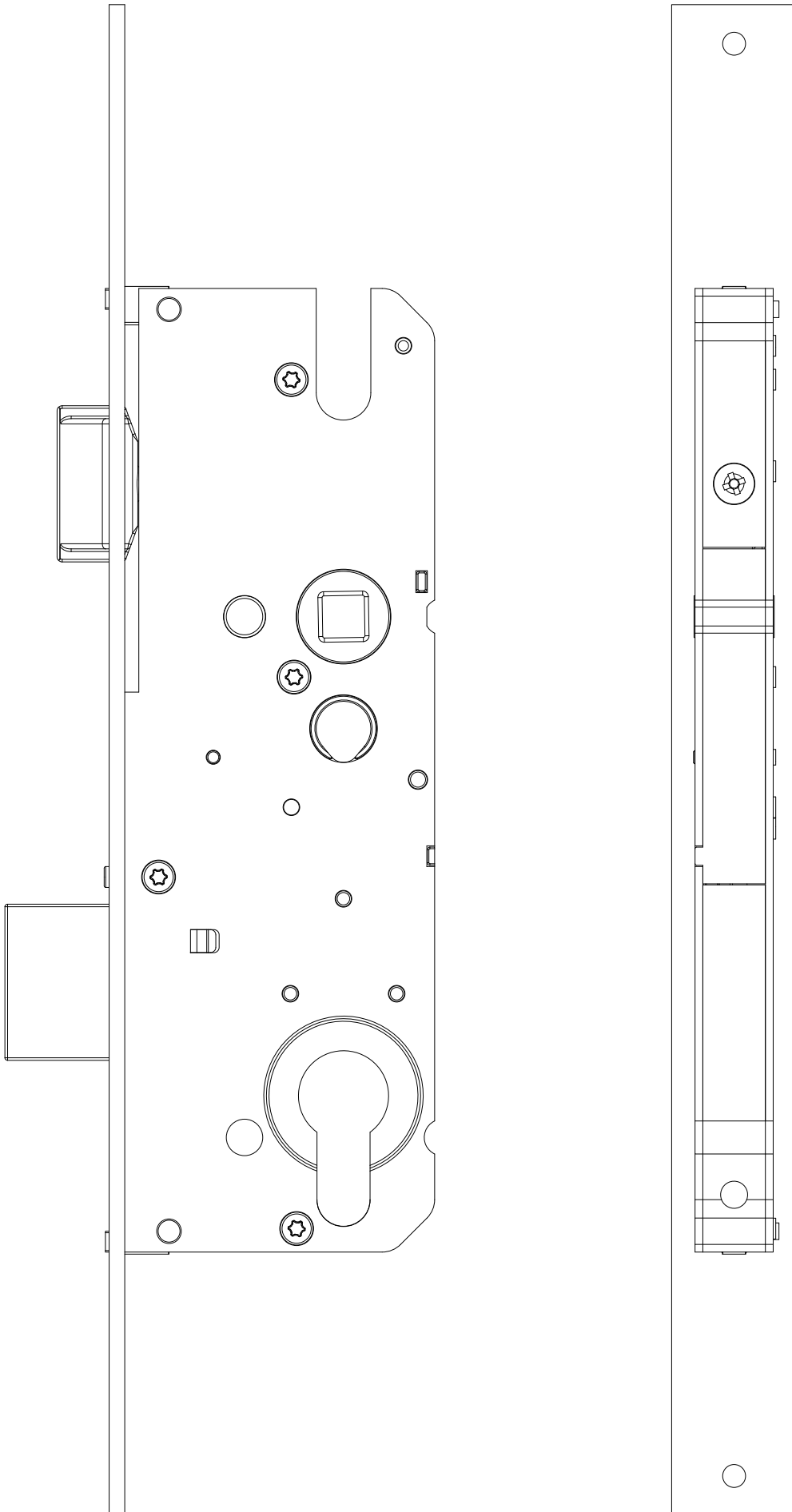
Schraublage  
Schloss:

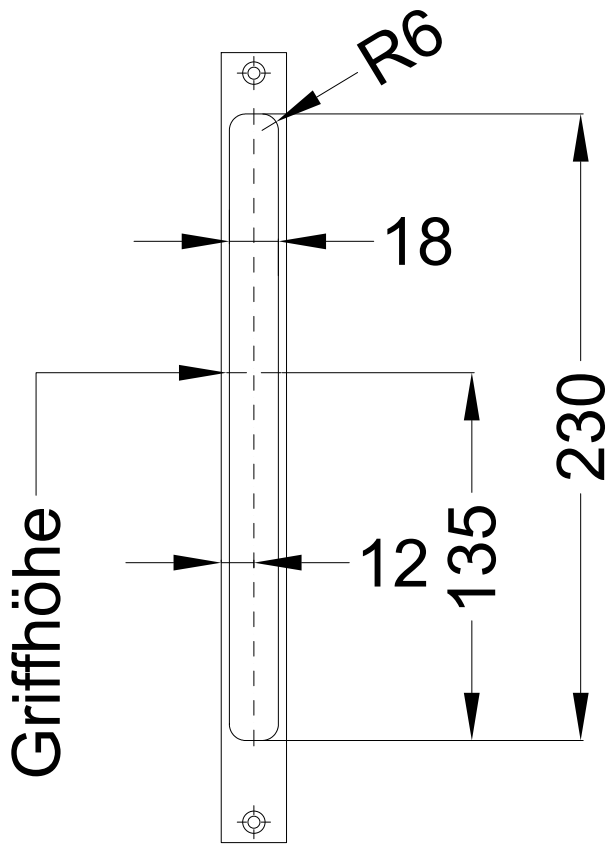
T-ESS-F2460 .../D 92/...

WINK  
HAUS

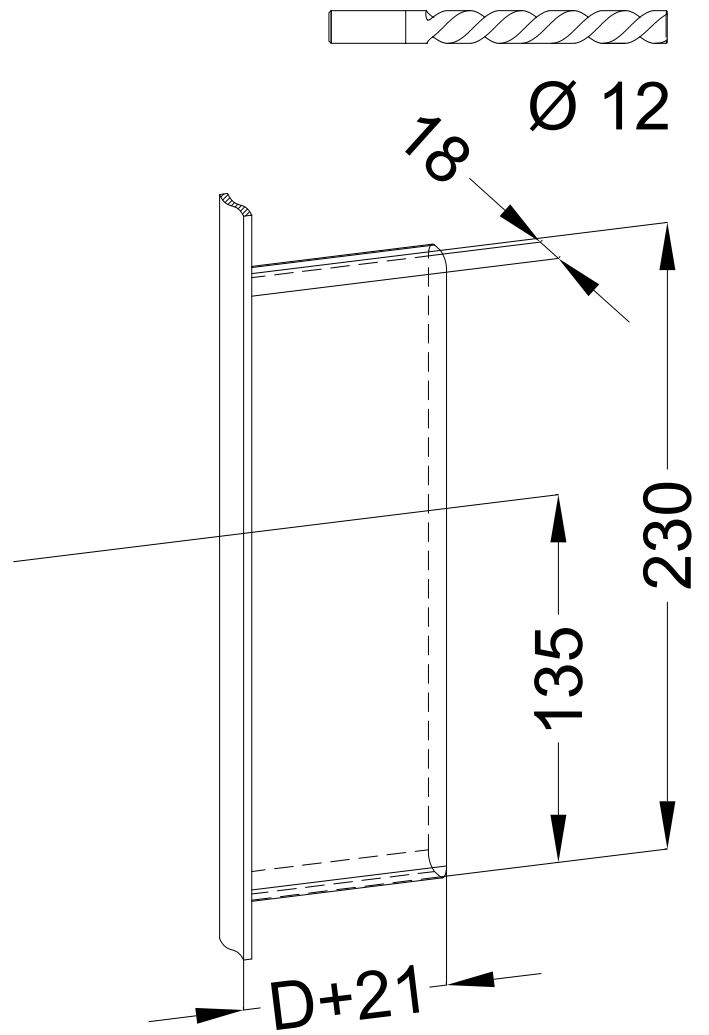


Technische Änderungen vorbehalten!

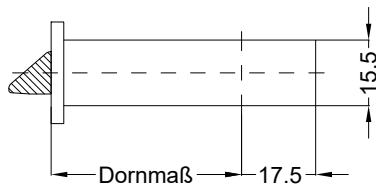




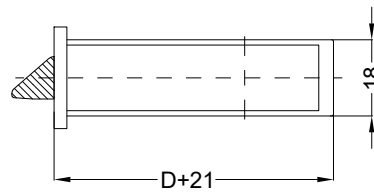
## Empfohlene Fräsung



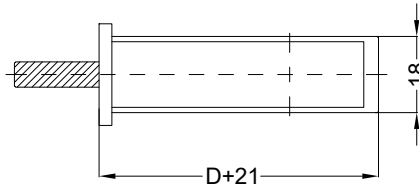
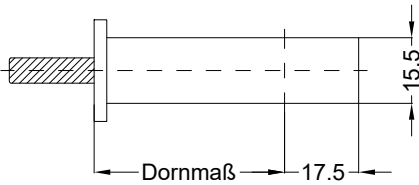
### Allgemeine Vermaßung



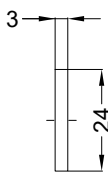
### Fräsmaße



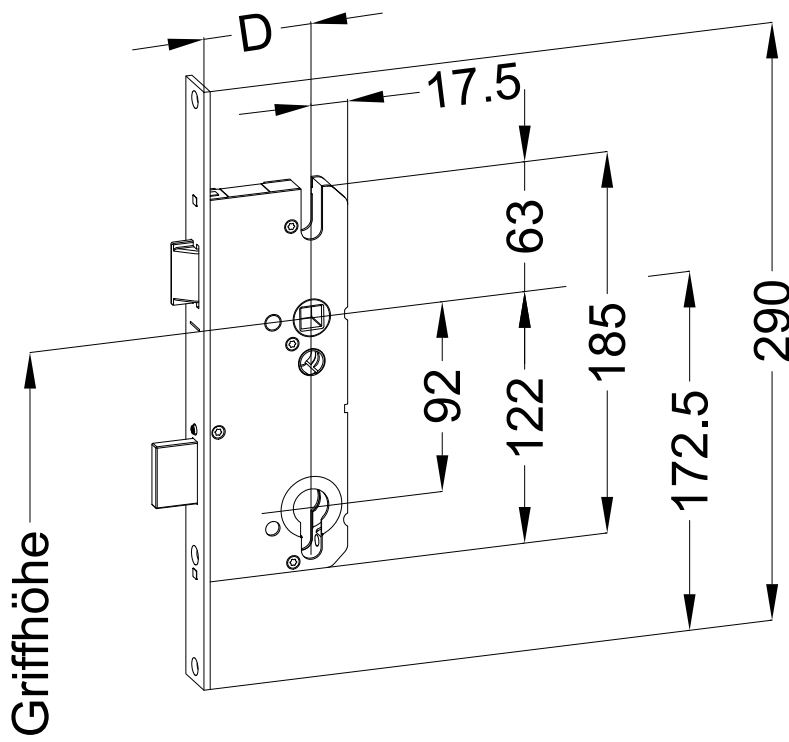
Situation  
Falle  
SK TP3



Situation  
Riegel  
SK TP3



Lage  
Schloss



### Empfohlene Fräsung

