

BETRIEBSANLEITUNG / OPERATING MANUAL

Gasheizer / Gas Heater

GH 40 TH / GH 55 TH / GH 75 TH / GH 105 TH



Perfektion aus Prinzip
Perfection is our aim



EG – Konformitätserklärung

gemäß der EG- Richtlinie für Maschinen (2006 / 42 / EG), Anhang III B

Hiermit erklären wir, dass die nachstehend bezeichnete Maschine in ihrer Konzeption und Bauart sowie in der von uns in Verkehr gebrachten Ausführung den grundlegenden Sicherheits- und Gesundheitsanforderungen der EG-Richtlinie Maschine entspricht. Bei einer mit uns nicht abgestimmten Änderung der Maschine verliert diese Erklärung ihre Gültigkeit.

Vertreiber Hans Wilms GmbH & Co. KG
Erfstr. 34
D - 41238 Mönchengladbach

Produktart Gaswärmeerzeuger: Warmluftzeuger, ortsveränderlich ohne
Wärmetauscher

Produktbezeichnung Ortsveränderlicher Warmluftzeuger

Typenbezeichnung **GH 40 TH – GH 55 TH – GH 75 TH – GH 105 TH**

Zutreffende EG-Richtlinien Gasgeräteverordnung 2016 / 426 / EU
Maschinenrichtlinie 2006 / 42 / EG
EMV- Richtlinie 2014 / 30 / EU
Niederspannungsrichtlinie 2014/ 35 / EU

Angewandte harmonisierte Normen :

DIN EN 62233:2008 Elektromagnetische Verträglichkeit (EMV)

DIN EN 61000-3-2:2014 Elektromagnetische Verträglichkeit (EMV)

DIN EN 61000-3-3:201 Elektromagnetische Verträglichkeit (EMV)

DIN EN 55014-1:2006/A2:2011 Elektromagnetische Verträglichkeit (EMV)

DIN EN 55014-2 :2015 Elektromagnetische Verträglichkeit (EMV)

DIN EN 60335-1:2012/A11:2014 Sicherheit elektrischer Geräte für den Hausgebrauch und ähnliche Zwecke

DIN EN 60335-2-102:2016 Sicherheit elektrischer Geräte für den Hausgebrauch und ähnliche Zwecke

DIN EN 1596:1998 + A1:2004 Festlegungen für Flüssiggasgeräte

EG-Baumusterprüfung durch: DVGW Cert GmbH (CE-0085) Josef-Wimmer-Str. 1-3 DE-53123 Bonn
P./N. CE-0085BM0132

Mönchengladbach, 25.05.2020



Jochen Wilms, Geschäftsführer

INHALTSVERZEICHNIS

	Konformitätserklärung.....	1
	Inhaltsverzeichnis.....	2
1.	Einführung.....	3
1.1	Informationen in dieser Betriebsanleitung.....	3
2.	Allgemeine Sicherheitshinweise.....	4
2.1	Personal-Qualifikationen.....	4
2.2	Symbolerklärung.....	4
2.3	Schulung des Bedieners.....	5
2.4	Schutz von Personen.....	5
2.5	Gewährleistung.....	5
2.6	Lieferung kontrollieren.....	5
3.	Bestimmungsgemäße Verwendung.....	6
3.1	Allgemeine Gerätebeschreibung.....	6
3.2	Typenschild.....	6
3.3	Garantie.....	7
4.	Sicherheits- / Überwachungseinrichtung.....	7
4.1	Sicherheitseinrichtungen.....	7
5.	Installation / Montage.....	8
5.1	Umgebungsbedingungen.....	8
6.	Aufstellung.....	9
7.	Inbetriebnahme.....	10
7.1	Inbetriebnahme.....	10
7.2	Betrieb mit Raumthermostat.....	10
7.3	Regulierung der Heizleistung.....	10
8.	Außerbetriebnahme.....	11
9.	Wartungsarbeiten.....	11
9.1	Elektrodeneinstellung.....	11
10.	Ent- bzw. Beladung, Transport.....	12
11.	Umweltschutz und Recycling.....	12
12.	Technische Daten.....	13
13.	Mögliche Störungen und deren Ursachen.....	14
14.	Ersatzteillisten.....	15
15.	Elektrischer Schaltplan.....	31
	English Manual.....	32

1. Einführung

1.1 Informationen in dieser Betriebsanleitung

Diese Anleitung enthält Informationen und Verfahren für den sicheren Betrieb und die Wartung der Hans Wilms GmbH & Co. KG Gasheizgeräte Baureihe GH 40 TH / GH 55 TH / GH 75 TH / GH 105 TH. Zu Ihrer eigenen Sicherheit und zum Schutz vor Verletzungen müssen Sie die in diesem Handbuch aufgeführten Sicherheitshinweise genau lesen, um sich mit ihnen vertraut zu machen und sie jederzeit zu beachten.

Der Hersteller behält sich ausdrücklich das Recht auf unangekündigte technische Veränderungen vor, wenn diese zur Verbesserung der Leistung oder der Sicherheitsstandards des Gerätes dienen.

Die in diesem Handbuch enthaltenen Informationen basieren auf Geräte, die bis zum Zeitpunkt der Drucklegung hergestellt wurden. Der Hersteller behält sich das Recht auf unangekündigte Änderungen an diesen Informationen vor.

Zur Bestellung von Ersatzteilen liegt eine Ersatzteilliste bei. Fehlt diese Betriebsanleitung, kann von der Hans Wilms GmbH & Co. KG Ersatz angefordert werden.

Alle Rechte vorbehalten, insbesondere das Recht der Vervielfältigung und Verbreitung.

Copyright 2019 Hans Wilms GmbH & Co. KG

Dieses Handbuch nimmt Bezug auf zugelassene Ersatzteile, Zusatzgeräte und Veränderungen. Die Verwendung bzw. Durchführung nicht zugelassener Komponenten, Zubehörteile bzw. Modifizierungen kann folgende Konsequenzen haben:

- Gefahr von schweren Verletzungen für den Bediener und andere Personen im Arbeitsbereich
- Dauerhafte Schäden am Gerät, die nicht von der Garantie gedeckt werden



 **Hinweis**

Wichtig! Unbedingt lesen!

Lesen Sie die Anleitung vor der Inbetriebnahme / Verwendung des Gerätes sorgfältig durch. Bei Nichtbeachtung erlischt der Gewährleistungsanspruch. Für Schäden und Folgeschäden, die daraus entstehen, übernimmt der Hersteller keine Haftung.

Diese Anleitung ist Bestandteil des Gerätes und muss immer in unmittelbarer Nähe des Aufstellungsortes, bzw. am Gerät aufbewahrt werden.

2. Allgemeine Sicherheitshinweise

2.1 Personal-Qualifikationen

Diese Betriebsanleitung setzt folgende Personal-Qualifikationen voraus:

Personengruppe, Qualifikation	Aufgaben
Technische Laien z.B. Hausmeister	Betrieb
Unterrichtete Monteure	Aufbau, Montage
Autorisiertes Elektrofachpersonal, Installateure	Installation, Inbetriebnahme, Wartung, Reparatur



Hinweis

Wenn ein Kapitel Informationen für alle Personengruppen enthält, ist keine Personengruppe angegeben. Wenn sich ein Kapitel an eine bestimmte Personengruppe richtet, dann ist diese unter der Überschrift angegeben.

Lesen Sie diese Betriebsanleitung vor Inbetriebnahme des Gerätes vollständig durch, damit Sie alle Funktionen richtig und sicher anwenden können!

2.2 Symbolerklärung

In der Betriebsanleitung werden folgende Symbole und Signalwörter für Hinweise und Warnhinweise benutzt:



Hinweis

Tipps für Arbeitserleichterungen, effiziente Abläufe sowie zusätzliche Informationen und Anregungen.



VORSICHT

Bezeichnet eine Gefährdung mit einem niedrigen Risikograd, welche geringfügige oder mäßige Verletzungen zur Folge haben könnte, wenn sie nicht vermieden wird.



WARNUNG

Bezeichnet eine Gefährdung mit einem mittleren Risikograd, welche mittlere bis schwere Verletzungen zur Folge haben könnte, wenn sie nicht vermieden wird.



GEFAHR

Bezeichnet eine Gefährdung mit einem hohen Risikograd, welche schwere Verletzungen oder den Tod zur Folge haben könnte, wenn sie nicht vermieden wird.

Betriebs- und Installationsanleitung Hans Wilms GmbH & Co. KG Gasheizgeräte Baureihe GH 40 TH / GH 55 TH / GH 75 TH / GH 105 TH

2.3 Schulung des Bedieners

Vor dem Betrieb dieses Gerätes:

- Die mit diesem Gerät mitgelieferten Handbücher und Bedienungsanleitungen lesen und verstehen.
- Mit der richtigen Bedienung der Steuerungen und Sicherheitsvorrichtungen vertraut machen.
- Falls zusätzliche Schulung erforderlich ist, bitte Hersteller verständigen.

Während des Betriebs dieses Gerätes:

- Dieses Gerät nicht von unzureichend geschulten Personen bedienen lassen.
- Das Bedienungspersonal dieses Gerätes muss mit den möglichen Risiken und den mit dem Betrieb verbundenen Gefahren vertraut sein.



Hinweis

Um Personen- und Sachschäden zu vermeiden, sind diese Sicherheitshinweise und die jeweiligen örtlichen Bau-, Brandschutz- und Berufsgenossenschafts-Vorschriften unbedingt zu beachten.



WARNUNG

Den Elektro-, Gas- und Ölschluss des Gerätes nur von Fachkräften nach geltenden örtlichen Vorschriften durchführen lassen!

2.4 Schutz von Personen

Bei anliegender Netzspannung besteht Gefahr für Gesundheit und Leben.



GEFAHR

Arbeiten Sie nur am Gebläse, wenn sichergestellt ist, dass die Anlage spannungsfrei ist und der Ventilator zum Stillstand gekommen ist.

2.5 Gewährleistung

Die Gewährleistung bezieht sich nicht auf Mängel, die darauf beruhen, dass die von uns gelieferte Ware durch den Besteller oder durch Dritte unsachgemäß oder ungeeignet verändert oder instandgesetzt wurde.

Der Gewährleistungsausschluss bezieht sich auch auf Schäden, die durch die Verwendung von betriebsfremden Teilen verursacht worden sind.

Unsere Haftung ist ausgeschlossen, soweit die Mängel auf unsachgemäßem Transport oder Lagerung, auf natürlicher Abnutzung oder normalen Verschleiß, auf Verschleiß, der eine Folge von vorher nicht bekannten Betriebsumständen, außergewöhnlichen Belastungen oder sonstigen, vorher nicht vorhersehbaren Einwirkungen sein kann, auf ungeeigneter oder unsachgemäßer Montage oder Verwendung, auf Nichtbeachtung technischer Einbau- und Montageanleitungen, auf einer unzureichenden, dem Stand der Technik nicht entsprechenden Absicherung, auf chemischen, elektrochemischen, klimatischen Einflüssen beruhen, sofern sie nicht auf unser Verschulden zurückzuführen sind.

2.6 Lieferung kontrollieren

Kontrollieren Sie die Vollständigkeit der Lieferung. Die Lieferung enthält folgende Einzelteile:

- **1x Gasheizgerät**
- **1x Gasdruckregler mit Schlauchbruchsicherung**
- **1x Gasschlauch**
- **1x Betriebsanleitung mit Ersatzteillisten und Schaltplan**

Sollte etwas fehlen, informieren Sie umgehend den Hersteller. Wenn Sie einen Transportschaden feststellen, informieren Sie umgehend den Spediteur. Vermerken Sie den Schaden auf dem Lieferschein und lassen Sie ihn vom Speditionsfahrer unterschreiben.

3. Bestimmungsgemäße Verwendung

Die Geräte dürfen ausschließlich zu gewerblichen Heiz- und Lüftungszwecken unter Berücksichtigung der zugehörigen Montage-, Service- und Bedienungsanleitungen installiert und betrieben werden.

Die bestimmungsgemäße Verwendung setzt voraus, dass eine Montage in Verbindung mit für die bestimmungsgemäße Verwendung zugelassenen Komponenten vorgenommen wird.

Jede andere Verwendung ist nicht bestimmungsgemäß. Daraus resultierende Schäden sind von der Haftung ausgeschlossen. Darüber hinaus gehende Verwendung ist vom Hersteller freizugeben.
Zur bestimmungsgemäßen Verwendung gehört auch die Einhaltung der Wartungs- und Prüfintervalle.

Bei der Aufstellung unbedingt beachten:

- Der Warmlufterzeuger (Gasheizger) darf nur von Personen bedient werden, die in der Bedienung der Geräte unterwiesen worden sind.
- Das Gerät muss so aufgestellt und betrieben werden, dass Personen durch Abgase oder Warmluft nicht gefährdet werden.
- Das Gerät darf nur betrieben werden, wenn eine ausreichende Verbrennungsluftversorgung sichergestellt ist.

3.1 Allgemeine Gerätebeschreibung

Gasbefuerter Warmlufterzeuger (Gasheizger) für Gewerbe und Industrie. Baureihe GH 40 TH / GH 55 TH / GH 75 TH / GH 105 TH als Vollautomat mit elektrischer Zündung und Ionisationsüberwachung.

Die GH-Geräte werden in einem gemäß EN ISO 9001 zertifizierten Unternehmen gefertigt und entsprechen den Sicherheits- und Gesundheitsanforderungen folgender EG-Richtlinien:

Gasgeräteverordnung: EU/2016/426












Maschinenrichtlinie: 2006/42/EG

Niederspannungsrichtlinie: 2014/35/EU

3.2 Typenschild

Das Typenschild befindet sich an der Längsseite des Geräts.

Es enthält alle notwendigen Informationen zum Anschluss des Gasheizgers.

HANS WILMS GMBH & CO. KG Erftstr. 34, D-41238 Mönchengladbach, Germany		4100.026
		Prod.id-Nr.CE-0085BM0132 MADE IN EUROPE
Mod. GH 40 TH	Cod. 4015.048	
SN Seriennummer	 Baujahr (verschüsselt)	
 33 kW 28.400 kcal/h 112.800 Btu/h	 18 kW 15.500 kcal/h 61.500 Btu/h	
 2,4 kg/h	 1.000 m ³ /h	 I _{3B/P} A ₃
 750÷1.500 mbar / 75÷150 kPa	 ΔT 1,5m-m:<70K	IP44
 ~220-240 V 50 Hz 0,32 A 74 W		
COUNTRY OF DESTINATION: DE-AT-DK-RU-NL-PL		

Betriebs- und Installationsanleitung Hans Wilms GmbH & Co. KG Gasheizgeräte Baureihe GH 40 TH / GH 55 TH / GH 75 TH / GH 105 TH

3.3 Garantie

Wir garantieren das Gerät gegen Material- und Fabrikationsfehler bei normalem und richtigem Gebrauch entsprechend der Betriebsanleitung für den Zeitraum von 2 Jahren nach Auslieferung.

Wir werden eventuelle Mängel, die innerhalb von 24 Monaten nach Lieferung auftreten, und die auf Material- oder Fabrikationsfehler zurückzuführen sind, nach unserer Wahl kostenlos ersetzen oder reparieren. Voraussetzung hierfür ist die jährlich einmal durchzuführende Prüfung gemäß den Richtlinien der Berufsgenossenschaft bzw. den geltenden Unfallverhütungsvorschriften. Weitere Garantien werden nicht gegeben. Insbesondere sind wir weder verantwortlich für Schäden durch Ausfall des Gerätes oder durch unvernünftigen Gebrauch, noch für Kosten und Ausgaben, die ohne unsere schriftliche Zustimmung gemacht worden sind, oder irgendwelche Folgeschäden. Schäden, die durch Verschmutzung oder mangelnde Wartung entstehen, schließen eine Garantie aus.

Von den durch die Ausbesserung bzw. Ersatzlieferung entstehenden unmittelbaren Kosten tragen wir, soweit sich die Beanstandung als berechtigt herausstellt, die Kosten des Ersatzstückes einschließlich des Versands. Weiterhin die unmittelbar entstehenden angemessenen Arbeitskosten für den Aus- und Einbau durch eine von uns autorisierte Stelle.

Die Garantie ist hinfällig, wenn das Gerät außerhalb des Werkes in seinem Aufbau oder in seiner technischen Konstruktion verändert wird.

Nur Original-Ersatzteile verwenden!

Bei unsachgemäßer Reparatur, die nach Meinung des Herstellers Zustand, Wirkung oder Funktionsfähigkeit beeinträchtigt, wird keine Garantie gewährt.

4. Sicherheits- / Überwachungseinrichtung

4.1 Sicherheitseinrichtungen

Als Sicherheitseinrichtung gegen eine Überhitzung wurde das Gerät mit einem Sicherheitstemperaturbegrenzer (STB) ausgestattet.

Der STB schaltet das Gerät beim Überschreiten der fest eingestellten Temperatur aus. Die integrierte Wiedereinschaltsperr verhindert einen erneuten Start des Gerätes. Eine Störmeldung wird durch eine dauerhaft leuchtende Kontroll-Lampe signalisiert, und bleibt auch nach einem Stromausfall oder Wiedereinschalten erhalten.

Nach der Auskühlung des Gerätes muss zuerst die Ursache behoben werden, bevor das Gerät erneut in Betrieb genommen werden darf.

Danach die Störmeldung durch Betätigen des Entstörtasters („Reset“) für 2-3 Sekunden quittieren.

Die eingebaute Ionisationselektrode (gleichzeitig Zündelektrode) dient als Flammenüberwachung und ist an einen Gasfeuerungsautomaten angeschlossen, der die Gesamtfunktion des Gasheizers steuert und überwacht.

5. Installation / Montage

5.1 Umgebungsbedingungen



Alle in diesem Kapitel vorgesehenen Arbeiten sind ausschließlich von Fachkräften durchzuführen: mechanische Arbeiten von unterwiesenen Monteuren, Elektroarbeiten von Elektrofachkräften.

Umgebungstemperatur:	Betrieb: -20°C bis +50°C
	Lagerung: -25°C bis +65°C
Luftfeuchtigkeit:	5% bis 95% relative Luftfeuchte
Aufstellungshöhe:	<1.000m
In der Umgebung nicht zulässig:	Staub, Dampf, korrosive oder entflammbare Gase, Ölnebel, Tropfwasser



Der Betrieb in feuer- und explosionsgefährdeter Umgebung ist unzulässig.



Um Personen- und Sachschäden zu vermeiden, sind die jeweiligen örtlichen Bau-, Brandschutz- und Berufsgenossenschaftsvorschriften unbedingt zu beachten.



Vor der Aufstellung ist sicherzustellen, dass die örtlichen Versorgungsbedingungen (Gasart, Druck) und die gegenwärtige Einstellung des WLE übereinstimmen.



Das Gerät darf nicht für die Beheizung von bewohnbaren Räumen in Wohngebäuden benutzt werden! Für die Verwendung in öffentlichen Gebäuden sind die nationalen Bestimmungen zu beachten!

Um die MAK Grenzwerte im Aufstellungsort einzuhalten, muss pro KW Geräteleistung eine Frischluftmenge von mindestens 25 m³/h gewährleistet sein.

Das Anbringen von Rohren, Schläuchen o.ä. sowie Veränderungen des Querschnittes ist ausblas- und ansaugseitig nicht zulässig.

Ein ausreichender Abstand zu brennbaren Gegenständen und Bauteilen, besonders in Ausblasrichtung, ist **unbedingt** einzuhalten und bei der Inbetriebnahme zu überprüfen.

Als oberer, unterer, seitlicher und hinterer Sicherheitsabstand sollten 1,5 m nicht unterschritten werden. In Ausblasrichtung sollen 3,0 m nicht unterschritten werden.



Elektro- und Gasanschluss des Gerätes nur vom Fachmann nach den geltenden örtlichen Vorschriften durchführen lassen! (In Deutschland z.B. TRGI und TRF)

Betriebs- und Installationsanleitung Hans Wilms GmbH & Co. KG Gasheizgeräte Baureihe GH 40 TH / GH 55 TH / GH 75 TH / GH 105 TH

Elektroanschluss:



Der Elektroanschluss erfolgt über ein angebautes Netzkabel mit Schutzkontaktstecker an ein 230V/50 Hz-Wechselstromnetz.

6. Aufstellung

Das Gerät muss auf einem ebenen tragfähigen und nichtbrennbaren Untergrund aufgestellt werden. Es dürfen keine Gefahren oder unzumutbaren Belästigungen entstehen. Hierzu ist eine ebene, möglichst waagerechte Fläche zu schaffen.



Die Verwendung in Untergeschossen oder unter Erdgleiche ist gefährlich und nicht zulässig!

Der Betrieb in feuer- und explosionsgefährdeter Umgebung ist unzulässig.

Der Abstand zu brennbaren Bauteilen sollte mindestens 1,5 m, auf der Geräteausblasseite mindestens 3 m betragen.



Das Gerät nicht auf die Gasflaschen richten, es besteht Feuer- und Explosionsgefahr!

Gasanschluss:



Am Gerät befindet sich ein 3/8“-Außengewinde mit Innenkonus (Linksgewinde beachten). Als Zubehör ist das Gerät mit einem Gasschlauch, Schlauchbruchsicherung und einem entsprechenden Druckregler mit Kombi-Flaschenanschlussgewinde ausgestattet. Die Verbindung an eine Gasleitung hat mit geeigneten Übergangsstücken zu erfolgen (Linksgewinde beachten). Hierbei unbedingt auf ausreichenden Versorgungsdruck und Gasmenge achten.

Eine Torsionsbeanspruchung (Verdrehbelastung) des Gasschlauches ist in jedem Falle zu verhindern!

Da es ggf. regionale Unterschiede in der Gaszusammensetzung gibt, ist bei der Inbetriebnahme vor Ort das einwandfreie Zünden zu kontrollieren.

Bei nicht einwandfreier Zündung ist die Position der Zündelektrode anzupassen.

In angemessenen Abständen sollte diese Kontrolle wiederholt werden.

Der zu verwendende Druckregler muss **unbedingt** in seiner Leistung den Geräte-Daten entsprechen (Anschlussdruck und Anschlusswert).

Gas nur in gasförmigem Zustand entnehmen – kein Staplergas verwenden (Flüssigentnahme)!

Es dürfen nur Gasflaschen verwendet werden, die mit den geltenden Vorschriften übereinstimmen. Sollte sich auf einer Gasflasche Reif bilden (Vereisung), so liegt die Gasentnahmemenge über der maximal möglichen der Gasflasche. Um dieses zu verhindern, verwenden Sie Gasflaschen mit größerer Entnahmekapazität, oder mehrere Gasflaschen im Verbund mit Mehrflaschenanschlüssen (Zubehör).

Der Wechsel/Austausch der Gasflaschen darf nur in einer Umgebung ohne Zündquellen erfolgen.

7. Inbetriebnahme

7.1 Inbetriebnahme

Den Gasanschluss mit Gasdruckminderer und Schlauchbruchsicherung an die Gasflasche oder Flaschenbatterie anschließen (Linksgewinde beachten), Flaschenventil öffnen und Schlauchbruchsicherung drücken.

230 V Elektroanschluss herstellen, anliegende Netzspannung wird durch langsames Blinken der Kontroll-Lampe angezeigt.

Den Betriebsschalter (Kippschalter) auf 'I' schalten. Die Kontroll-Lampe blinkt schnell, der Feuerungsautomat schaltet den Ventilator und nach der Vorspülzeit Zündung und Magnetventil zu.

Wird die Flamme gebildet und erkannt, schaltet sich der Zündfunken automatisch ab. Die Kontroll-Lampe blinkt weiterhin schnell.

Bildet sich keine Flamme, oder wird diese nicht von der Flammenüberwachung erkannt, schaltet diese das Gerät auf Störung. Die Kontroll-Lampe leuchtet dauerhaft, der Ventilator schaltet sich nach ca. 20 Sekunden Nachlaufzeit ab.

Erlischt die Flamme während des Betriebes (z.B. durch Gasmangel, Überhitzung, Sauerstoffmangel im Raum), erfolgt ebenfalls eine sofortige Störabschaltung mit Nachlauf des Ventilators.

Nach Ermittlung und Beseitigung der Störungsursache (Siehe auch Punkt 13) kann das Gerät, durch Drücken des Entstörtasters („Reset“) für 2-3 Sekunden, wieder in Betrieb genommen werden. Sollte sich die Störungsursache nicht beseitigen lassen, oder sollten wiederholt Störungen auftreten, ist das Gerät unverzüglich durch einen Kundendienst überprüfen zu lassen.

7.2 Betrieb mit Raumthermostat

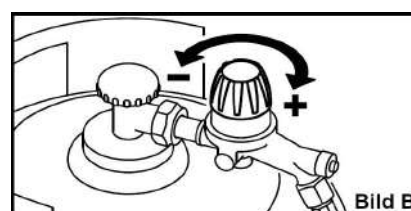
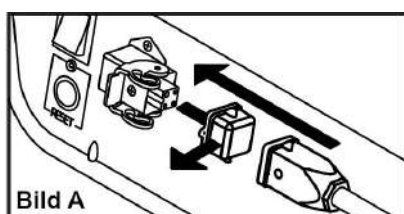
Bei Betrieb mit einem Raumthermostaten (Zubehör) muss der Betriebsschalter ebenfalls auf „1“ gestellt werden. Der Überbrückungsstecker ist zu entfernen, und der Stecker des Thermostats stattdessen aufzustecken und zu verriegeln (Bild A).

Das Gerät schaltet jedoch erst ein, wenn die Raumtemperatur unter der am Thermostat eingestellten Temperatur liegt. Bei Erreichen der eingestellten Temperatur schaltet das Gerät selbständig aus (die Kontroll-Lampe blinkt langsam), und bei Unterschreiten wieder ein.

Bei Betrieb ohne Raumthermostat muss der Überbrückungsstecker aufgesteckt sein, ohne diesen läuft das Gerät nicht an.

7.3 Regulierung der Heizleistung

Die Heizleistung kann am Druckregler (an der Gasflasche) in dem angegebenen Bereich auf den gewünschten Wert eingestellt werden (Bild B).



8. Außerbetriebnahme

Hauptschalter auf ,0' stellen und die Gaszufuhr schließen. Das Gerät läuft automatisch für ca. 20 Sekunden nach, vorher nicht von der Netzspannung trennen!



Vor dem Transport muss der Gasheizgerät vollständig ausgekühlt sein.

Bei längerem Stillstand ist das Gerät von der Strom- und Gasversorgung zu trennen, staubdicht, aber nicht luftdicht zu verpacken (Kondensfeuchtigkeit), und der Gasanschluss staub- und schmutzgeschützt zu verschließen.

9. Wartungsarbeiten

Um die Betriebssicherheit zu gewährleisten und eine optimale Wirtschaftlichkeit zu erzielen, muss der Gasheizgerät in angemessenen Abständen gewartet und gereinigt werden.



**Hierzu muss folgendes beachtet werden:
Die Überprüfung der Sicherheitseinrichtungen darf nur von fachkundigem oder autorisiertem Personal vorgenommen werden.**



Bei Wartungsarbeiten den Netzstecker ziehen und die Gaszufuhr schließen.

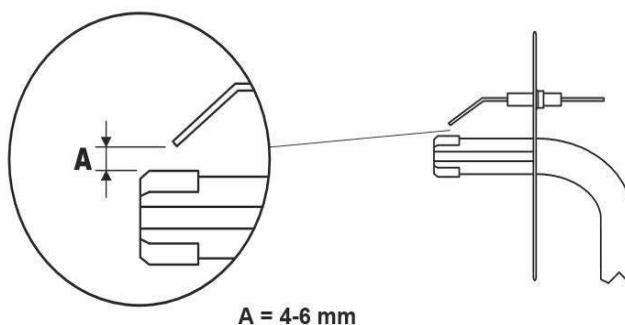


- Der Gasheizgerät, besonders Sicherheitsthermostat, Thermoelement, Brenner, Zündelektrode und Ventilator, sind in angemessenen Zeitabständen auf Verschmutzung zu überprüfen und ggf. zu reinigen.
- Zur Reinigung **kein** Wasser verwenden!
- Nur Originalersatzteile verwenden!
- Reparaturarbeiten an strom- und gasführenden Komponenten nur von Fachleuten durchführen lassen!
- Beachten Sie auch die beigefügten elektrischen Schaltpläne.
- Sollte ein Gasleck erkennbar sein oder vermutet werden, ist sofort die Gaszufuhr zu schließen, das Gerät abzuschalten und durch einen Fachmann zu überprüfen.
- Sollte das Gerät in nicht sicherem Zustand zurück gelassen werden, ist es von der Strom- und Gasversorgung zu trennen, und deutlich als defekt zu kennzeichnen!
- Warmluftgeräte sind entsprechend den Einsatzbedingungen nach Bedarf, mindestens jedoch einmal jährlich durch einen Sachkundigen auf ihren arbeitssicheren Zustand zu prüfen. Die Ergebnisse sind schriftlich festzuhalten und bis zur nächsten Überprüfung aufzubewahren.



Die Anleitungen sind bei
Fa. Hans Wilms GmbH & Co. KG erhältlich
www.wilms.de

9.1 Elektroden-Einstellung



10. Ent- bzw. Beladung, Transport

Die Geräte sind für einen sicheren Transport im Karton auf Palette verpackt. Die Ent- bzw. Beladung hat mit Gabelstapler oder anderen geeigneten Hebezeugen zu erfolgen.

Beim Ent- bzw. Beladen und Transport mit Gabelstapler Gabeln verwenden, die die Palette vollständig unterfahren.

Schwerste Personen- oder Sachschäden durch abstürzende Lasten möglich. Sicherheitsvorschriften der Förderfahrzeuge und Transportmittel beachten. Nicht unter schwebenden Lasten aufhalten!

11. Umweltschutz und Recycling

Das Gasheizgerät ist ausschließlich aus hochwertigen Materialien verarbeitet, die zum großen Teil recycelbar sind.



Verpackungsmaterial entsorgen

Entsorgen Sie das Verpackungsmaterial entsprechend den örtlich geltenden Umweltbestimmungen.

Entsorgung von Elektro- und Elektronik-Altgeräten Für Kunden in EU-Ländern

Das vorliegende Gerät unterliegt der europäischen Richtlinie 2002/96/EG über Elektro- und Elektronik-Altgeräte (Waste Electrical and Electronical Equipment - WEEE) sowie den entsprechenden nationalen Gesetzen. Die WEEE-Richtlinie gibt dabei den Rahmen für eine EU-weit gültige Behandlung von Elektro-Altgeräten vor.



Das Gerät ist mit dem nebenstehenden Symbol einer durchgestrichenen Abfalltonne gekennzeichnet. Dies bedeutet, Sie dürfen es nicht über den normalen Hausmüll, sondern müssen es in einer getrennten Sammlung umweltverträglich entsorgen.

Dieses Gerät ist als professionelles elektrisches Werkzeug für den ausschließlich gewerblichen Gebrauch vorgesehen (sog. B2B-Gerät gemäß WEEE-Richtlinie). Im Gegensatz zu überwiegend in privaten Haushalten genutzten Geräten (sog. B2C-Geräten) darf dieses Gerät daher in manchen EU-Ländern, z.B. in Deutschland, nicht bei den Sammelstellen der öffentlich-rechtlichen Entsorgungsträger (z.B. kommunale Wertstoffhöfe) abgegeben werden. Bitte informieren Sie sich im Zweifel bei Ihrer Verkaufsstelle über den vorgeschriebenen Entsorgungsweg für B2B-Elektrogeräte in Ihrem Land und stellen eine Entsorgung nach den jeweils geltenden gesetzlichen Vorschriften sicher. Bitte beachten Sie auch etwaige Hinweise hierzu im Kaufvertrag bzw. in den allgemeinen Geschäftsbedingungen Ihrer Verkaufsstelle.

Eine fachgerechte Entsorgung dieses Gerätes vermeidet negative Auswirkungen auf Mensch und Umwelt, dient der gezielten Behandlung von Schadstoffen und ermöglicht eine Wiederverwendung von wertvollen Rohstoffen.



Hinweis

Die elektronischen Bauteile unterliegen besonderen Bestimmungen für die Entsorgung.

Tragen Sie zum Umweltschutz bei, indem Sie sicherstellen, dass Ihr Altgerät nur auf umweltverträgliche Weise entsorgt wird!

12. Technische Daten

Typ		GH 40 TH	GH 55 TH	GH 75 TH	GH 105 TH
Nennwärmebelastungs- bereich	kW	18 - 33	36 - 53	49 - 73	57 – 103
	kcal/h	15.500 – 28.400	31.000 – 45.600	42.100 – 62.800	49.000 – 88.600
Luftleistung	m³/h	1.000	1.450	2.300	3.260
Anschlussdruck	mbar	750 – 1.500	750 – 1.500	750 – 1.500	750 – 2.000
Anschlusswert	kg/h	2,4	3,78	5,02	6,66
Nennleistung	W	74	126,5	230	230
Stromaufnahme	A	0,32	0,55	1,00	1,00
Nennspannung	V	~ 220 – 240 V / 50Hz			
Schutzart	IP 44				
Länge	mm	552	605	685	873
Breite	mm	220	276	276	322
Höhe	mm	342	435	444	485
Gewicht	kg	7,5	12,5	15	20,3
Ausblasöffnung	mm	215	265	275	265
Gasart / Kategorie	Flüssiggas / I 3 P				
Produkt-ID-Nr.	CE-0085BM0132				
Bestimmungsland	Europa				
Elektrischer Anschluss	Schuko-Stecker				
Geräuschpegel nach EN ISO 11201	dB(A)	77	74	79	79
Technische und maßliche Änderungen vorbehalten!					

13. Mögliche Störungen und deren Ursachen

Störung:	Ursache:	Abhilfe:
Das Gerät startet nicht	Kein Raumthermostat angeschlossen oder Brücke an der Thermostat-Steckdose fehlt	Raumthermostat anschließen oder Überbrückungsstecker aufstecken
	Raumthermostat falsch eingestellt	Einstellung überprüfen
Das Gerät läuft an, Zündung ist vorhanden, aber Magnetventil öffnet nichtStörabschaltung	Sicherheitsthermostat hat ausgelöst oder ist defekt	Gerät abkühlen lassen, Ursache beseitigen, oder STB austauschen
	Gasfeuerungsautomat oder Magnetventil defekt	Austauschen
Das Gerät läuft an, keine Zündung, Magnetventil öffnet, Gas strömt einStörabschaltung	Zünderlektrode defekt	Austauschen
	Zündspalt zu groß	Verkleinern
	Zündkabel defekt	Austauschen
Das Gerät läuft an, Zündung ist vorhanden, Magnetventil öffnet, Gas strömt ein, wird entzündet nach wenigen Sekunden erfolgt die Störabschaltung	Gasfeuerungsautomat defekt	Austauschen
	Ionisations-/ Zünderlektrode verschmutzt oder defekt	Reinigen bzw. austauschen
	Schutzleiter/Erdung fehlt	Steckdose/Verlängerung/ Zuleitung auf ordnungsgemäße Erdung überprüfen
Das Gerät läuft an, Zündung ist vorhanden, Magnetventil öffnet, kein Gas strömt ein, Störabschaltung	Schlauchbruchsicherung nicht gedrückt	Nach Öffnen des Flaschenventils drücken
	Gasdruckregler defekt	Austauschen
	Gasdruck zu gering	Überprüfen
	Düse verstopft	Reinigen bzw austauschen
	Magnetventil oder Gasleitung verstopft	Reinigen bzw. durchblasen lassen (Kundendienst)
Das Gerät geht gelegentlich auf Störung	Ionisations-/ Zünderlektrode verschmutzt oder defekt	Überprüfen
	Zündung	Überprüfen
	Schaltkasten	Auf lose Klemmen überprüfen
	Gasdruck	Überprüfen

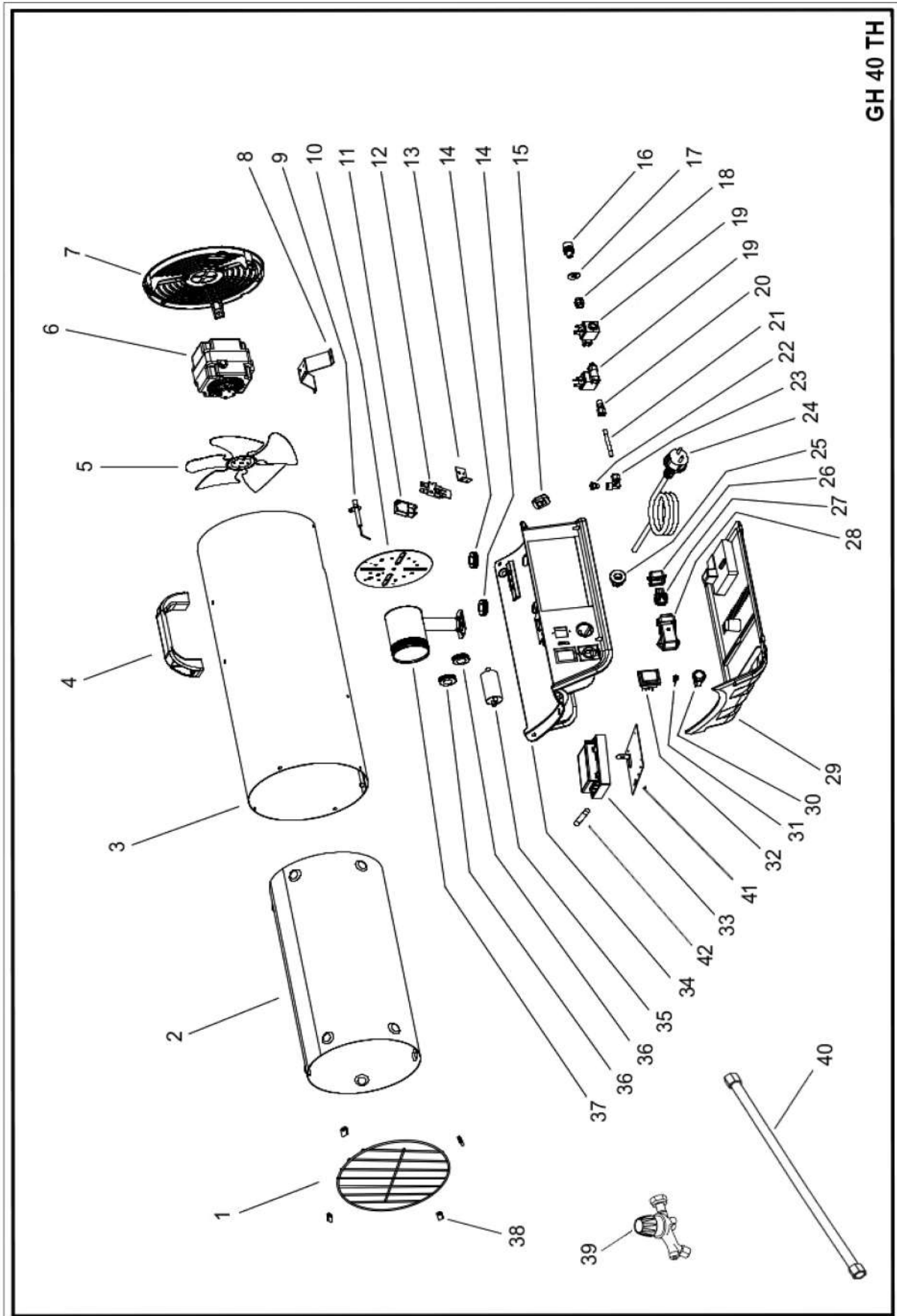
14. Ersatzteillisten

Ersatzteilliste GH 40 TH

Pos.	Bestellnummer	Bezeichnung	Stück
1	6160500	Schutzgitter vorn	1
2	6160501	Isolierschutz	1
3	6160502	Außenmantel	1
4	6160443	Griff	1
5	6160503	Ventilatorflügel	1
6	6160504	Ventilatormotor	1
7	6160505	Schutzgitter hinten	1
8	6160506	Motorhalter	1
9	6160530	Zündelektrode mit Kabel	1
10	6160509	Brennerscheibe	1
11	6160447	Isolierschutz Sicherheitsthermostat	1
12	6160448	Sicherheitsthermostat	1
13	6160507	Halter für Sicherheitsthermostat	1
14	6160452	Kabeldurchführung	2
15	6160453	Halter für Schlauchanschluss	1
16	6160455	Doppelnippel	1
17	6160510	Scheibe	1
18	6160531	Muffe	1
19	6160247	Magnetventil	2
19a	6160248	Spule für Magnetventil	2
20	6163409	Schneidring-Verschraubung	1
21	6160512	Gasleitung	1
22	6160513	Gasdüse	1
22a	6160193	Mutter	2
22b	6160192	Schneidring	2
23	6160514	Winkelverschraubung	1
24	6160458	Zuleitungskabel mit Stecker	1
25	6160459	Zugentlastung	1
26	6160160	Überbrückungsstecker	1
27	6160532	Steckdoseneinsatz	1
28	6160533	Steckdosen-Gehäuse	1
29	6160515	Schaltkastendeckel	1
30	6160534	Entstörtaster	1
31	6160535	Kontroll-Lampe	1
32	6160462	Kippschalter „Ein-Aus“	1
33	6160536	Steuerung	1

Zur Reparatur nur Originalteile des Herstellers verwenden!

Explosionszeichnung GH 40 TH

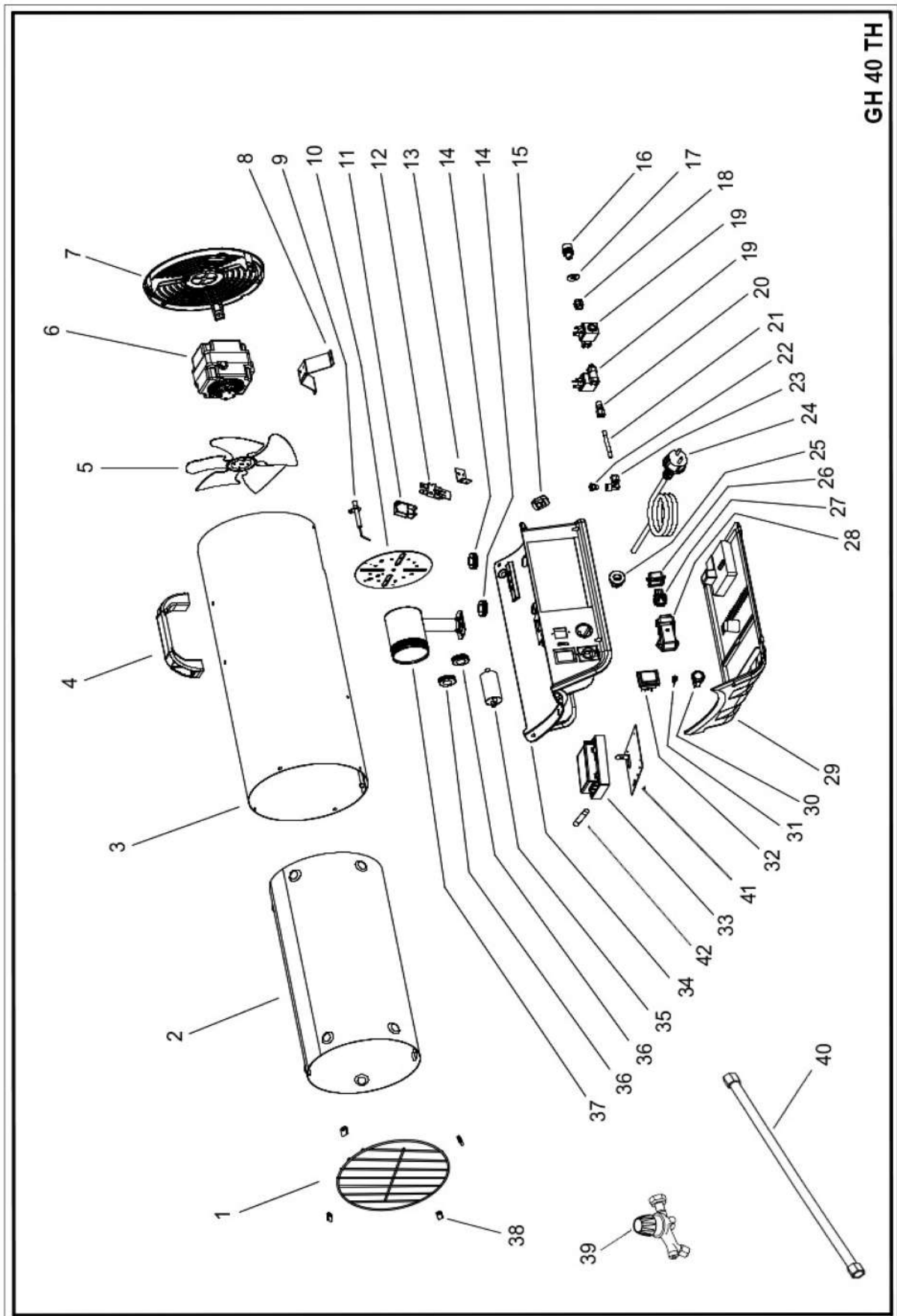


Ersatzteilliste GH 40 TH Seite 2

Pos.	Bestellnummer	Bezeichnung	Stück
34	6160537	Schaltkasten	1
35	6160517	Motorkondensator	1
36	6160452	Kabeldurchführung	2
37	6160518	Brennerkopf	1
38	6160472	Klammer	4
39	6160521	Gasdruckregler	1
40	6160520	Gasschlauch	1
41	6160538	Halter für Steuerung	1
42	6160539	Sicherung	1

Zur Reparatur nur Originalteile des Herstellers verwenden!

Explosionszeichnung GH 40 TH



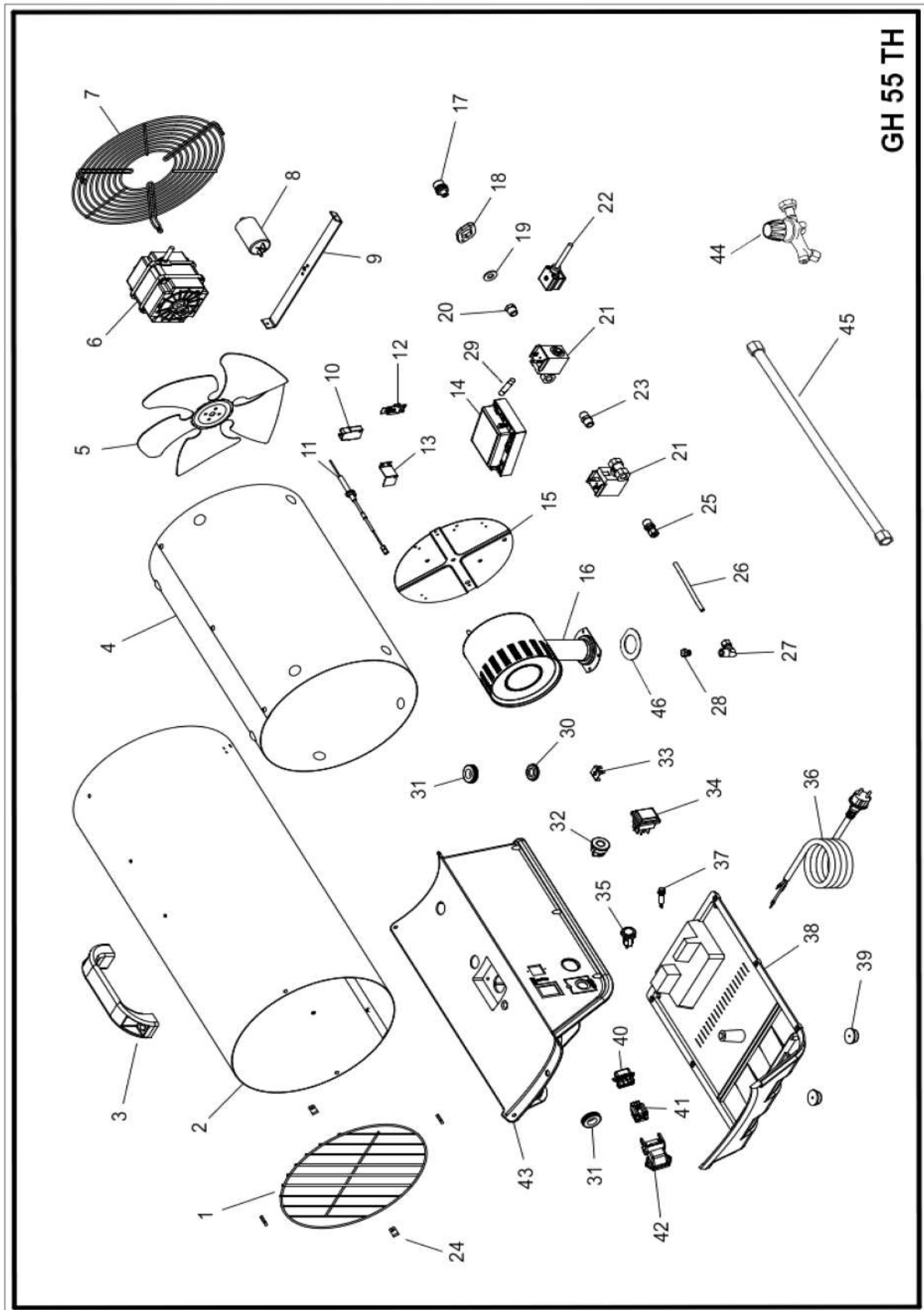
**Betriebs- und Installationsanleitung Hans Wilms GmbH & Co. KG
Baureihe GH 40 TH / GH 55 TH / GH 75 TH / GH 105 TH**

Ersatzteilliste GH 55 TH

Pos.	Bestellnummer	Bezeichnung	Stück
1	6160550	Schutzgitter vorn	1
2	6160540	Außenmantel	1
3	6160443	Griff	1
4	6160541	Isolierschutz	1
5	6160542	Ventilatorflügel	1
6	6160543	Ventilatormotor	1
7	6160555	Schutzgitter hinten	1
8	6160544	Motor-Kondensator	1
9	6160556	Halter für Motor	1
10	6160447	Isolierschutz für Sicherheitsthermostat	1
11	6160530	Zündelektrode mit Kabel	1
12	6160448	Sicherheitsthermostat	1
13	6160507	Halter für Sicherheitsthermostat	1
14	6160536	Steuerung	1
15	6160545	Brennerscheibe	1
16	6160558	Brennerkopf	1
17	6160455	Doppelnippel	1
18	6160453	Halter Schlauchanschluss	1
19	6160510	Scheibe	1
20	6160560	Muffe	1
21	6160561	Magnetventil	2
22	6160562	Kabel für Magnetventil	2
23	6160563	Doppelnippel	1
24	6160472	Klammer	4
25	6160564	Schneidring-Verschraubung	1
26	6160565	Gasleitung	1
27	6160566	Winkelverschraubung	1
28	6160546	Gasdüse	1
29	6160539	Sicherung	1
30	6160451	Kabeldurchführung	1
31	6160452	Kabeldurchführung	2
32	6160459	Zugentlastung	1
33	6160571	Steckverteiler Erde	1
34	6160462	Kippschalter „Ein-Aus“	1
35	6160534	Entstörtaster	1
36	6160458	Zuleitungskabel mit Stecker	1
37	6160535	Kontroll-Lampe	1

Zur Reparatur nur Originalteile des Herstellers verwenden!

Explosionszeichnung GH 55 TH

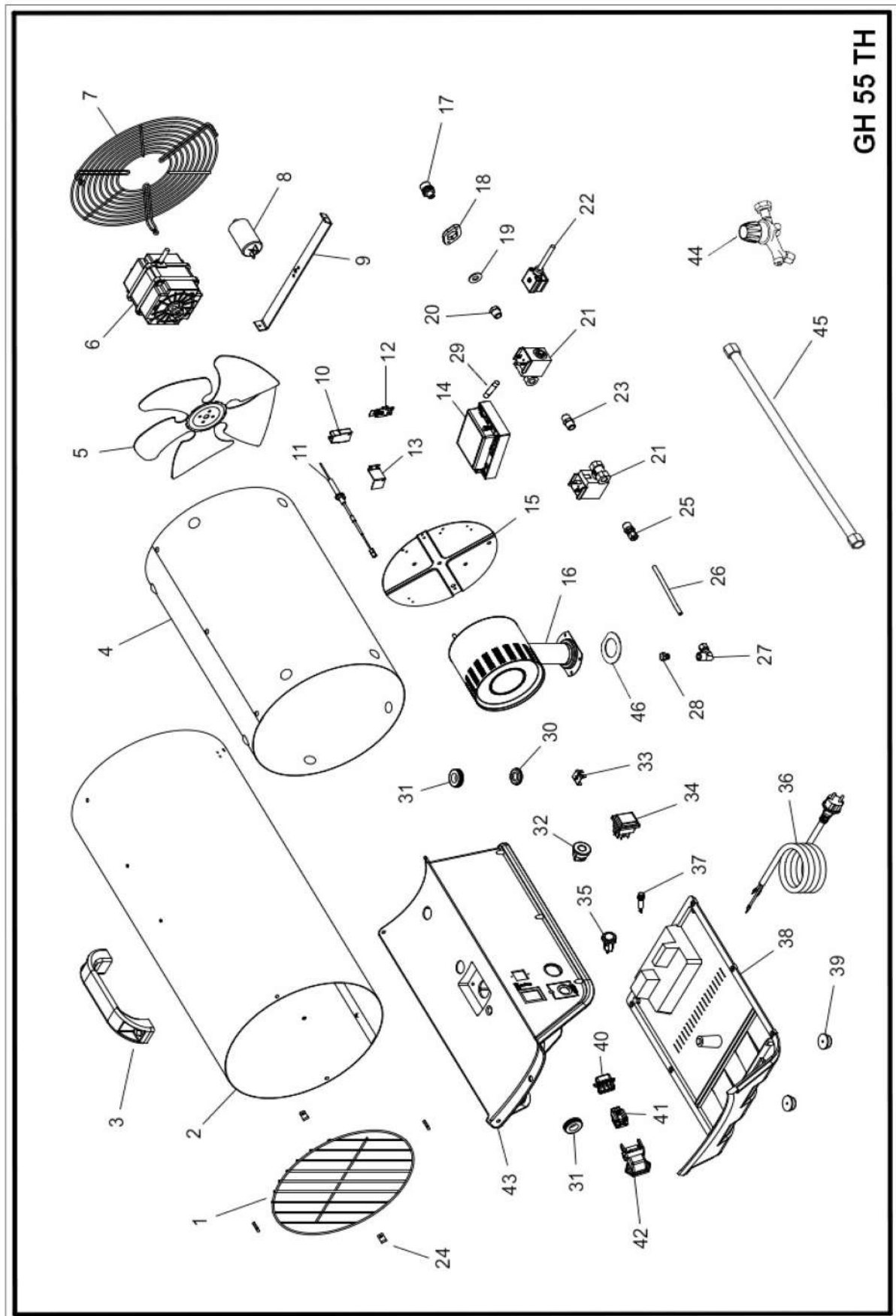


Ersatzteilliste GH 55 TH Seite 2

Pos.	Bestellnummer	Bezeichnung	Stück
38	6160568	Schaltkasten-Deckel	1
39	6160570	Gummifuß	2
40	6160160	Überbrückungsstecker	1
41	6160532	Steckdoseneinsatz	1
42	6160533	Steckdosen-Gehäuse	1
43	6160569	Schaltkasten	1
44	6160521	Gasdruckregler	1
45	6160520	Gasschlauch	1
46	6160547	Scheibe	1

Zur Reparatur nur Originalteile des Herstellers verwenden!

Explosionszeichnung GH 55TH



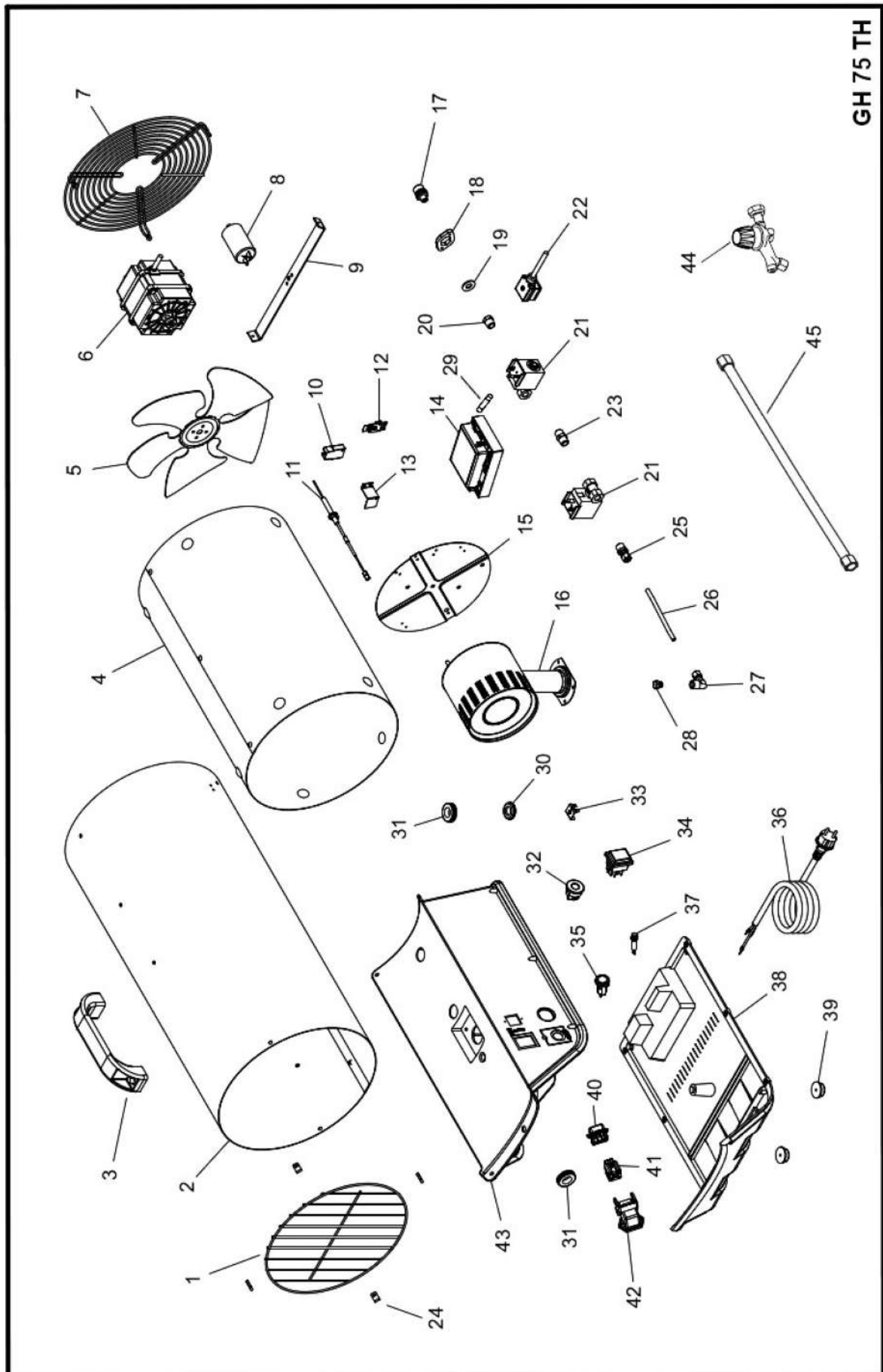
**Betriebs- und Installationsanleitung Hans Wilms GmbH & Co. KG
Gasheizgeräte Baureihe GH 40 TH / GH 55 TH / GH 75 TH / GH 105 TH**

Ersatzteilliste GH 75 TH

Pos.	Bestellnummer	Bezeichnung	Stück
1	6160550	Schutzgitter vorn	1
2	6160551	Außenmantel	1
3	6160443	Griff	1
4	6160552	Isolierschutz	1
5	6160553	Ventilatorflügel	1
6	6160554	Ventilatormotor	1
7	6160555	Schutzgitter hinten	1
8	6163182	Motor-Kondensator	1
9	6160556	Halter für Motor	1
10	6160447	Isolierschutz für Sicherheitsthermostat	1
11	6160530	Zündelectrode mit Kabel	1
12	6160448	Sicherheitsthermostat	1
13	6160507	Halter für Sicherheitsthermostat	1
14	6160536	Steuerung	1
15	6160557	Brennerscheibe	1
16	6160558	Brennerkopf	1
17	6160455	Doppelnippel	1
18	6160453	Halter Schlauchanschluss	1
19	6160510	Scheibe	1
20	6160560	Muffe	1
21	6160561	Magnetventil	2
22	6160562	Kabel für Magnetventil	2
23	6160563	Doppelnippel	1
24	6160472	Klammer	4
25	6160564	Schneidring-Verschraubung	1
26	6160565	Gasleitung	1
27	6160566	Winkelverschraubung	1
28	6160567	Gasdüse	1
29	6160539	Sicherung	1
30	6160451	Kabeldurchführung	1
31	6160452	Kabeldurchführung	2
32	6160459	Zugentlastung	1
33	6160571	Steckverteiler Erde	1
34	6160462	Kippschalter „Ein-Aus“	1
35	6160534	Entstörtaster	1
36	6160458	Zuleitungskabel mit Stecker	1
37	6160535	Kontroll-Lampe	1

Zur Reparatur nur Originalteile des Herstellers verwenden!

Explosionszeichnung GH 75 TH

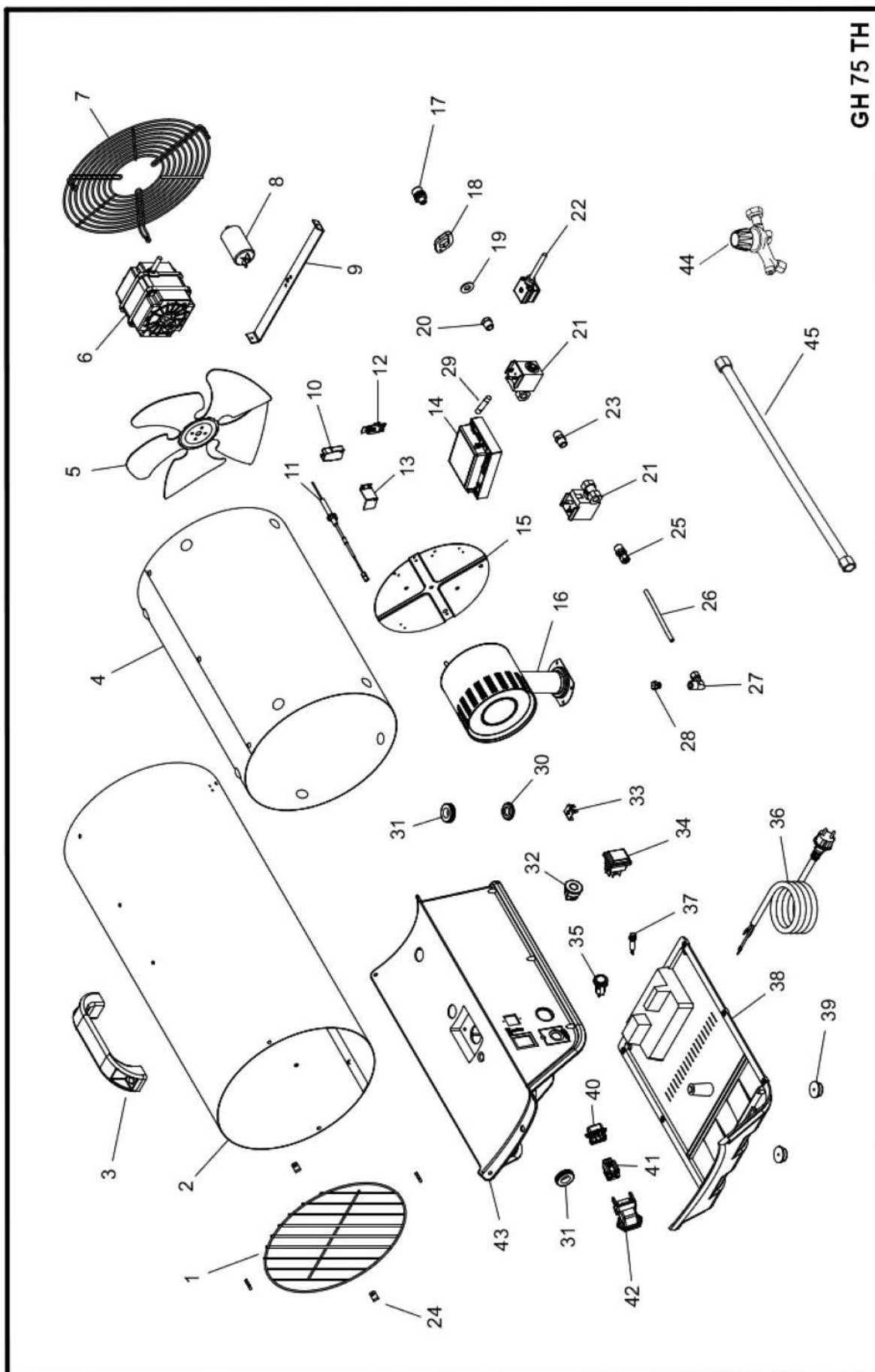


Ersatzteilliste GH 75 TH Seite 2

Pos.	Bestellnummer	Bezeichnung	Stück
38	6160568	Schaltkasten-Deckel	1
39	6160570	Gummifuß	2
40	6160160	Überbrückungsstecker	1
41	6160532	Steckdoseneinsatz	1
42	6160533	Steckdosen-Gehäuse	1
43	6160569	Schaltkasten	1
44	6160521	Gasdruckregler	1
45	6160520	Gasschlauch	1

Zur Reparatur nur Originalteile des Herstellers verwenden!

Explosionszeichnung GH 75 TH



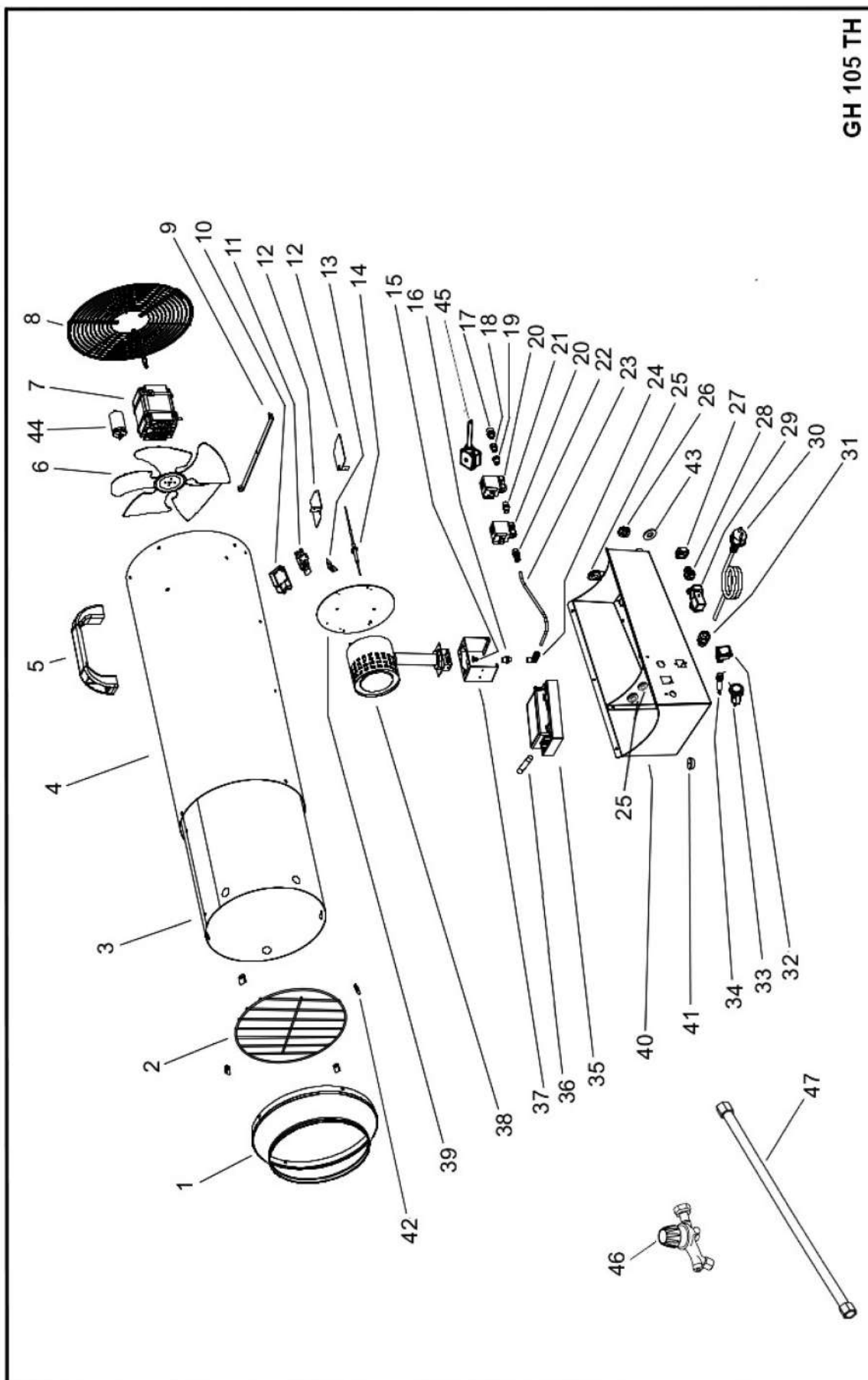
**Betriebs- und Installationsanleitung Hans Wilms GmbH & Co. KG
Gasheizgeräte Baureihe GH 40 TH / GH 55 TH / GH 75 TH / GH 105 TH**

Ersatzteilliste GH 105 TH

Pos.	Bestellnummer	Bezeichnung	Stück
1	6160580	Ausblaskonus	1
2	6160581	Schutzgitter vorn	1
3	6160582	Isolierschutz	1
4	6160583	Außenmantel	1
5	6160443	Griff	1
6	6160584	Ventilatorflügel	1
7	6160554	Ventilatormotor	1
8	6160585	Schutzgitter hinten	1
9	6160586	Halter für Ventilatormotor	1
10	6160447	Isolierschutz Sicherheitsthermostat	1
11	6160448	Sicherheitsthermostat	1
12	6160587	Luftleitblech	2
13	6160588	Halter für Sicherheitsthermostat	1
14	6160530	Zündelektrode mit Kabel	1
15	6160589	Gasdüse	1
16	6160590	Muffe für Gasdüse	1
17	6160455	Doppelnippel	1
18	6160591	Reduziermuffe	1
19	6160560	Muffe	1
20	6160561	Magnetventil	2
21	6160563	Doppelnippel	1
22	6160564	Schneidring-Verschraubung	1
23	6160592	Gasleitung	1
24	6160566	Winkelverschraubung	1
25	6160452	Kabeldurchführung	3
26	6160453	Halter für Schlauchanschluss	1
27	6160160	Überbrückungsstecker	1
28	6160532	Steckdoseneinsatz	1
29	6160533	Steckdosen-Gehäuse	1
30	6160458	Zuleitungskabel mit Stecker	1
31	6160593	Kabelverschraubung	1
32	6160462	Kippschalter „Ein-Aus“	1
33	6160534	Entstörtaster	1
34	6160535	Kontroll-Lampe	1
35	6160536	Steuerung	1
36	6160539	Sicherung	1
37	6160595	Halter für Brenner	1

Zur Reparatur nur Originalteile des Herstellers verwenden!

Explosionszeichnung GH 105 TH



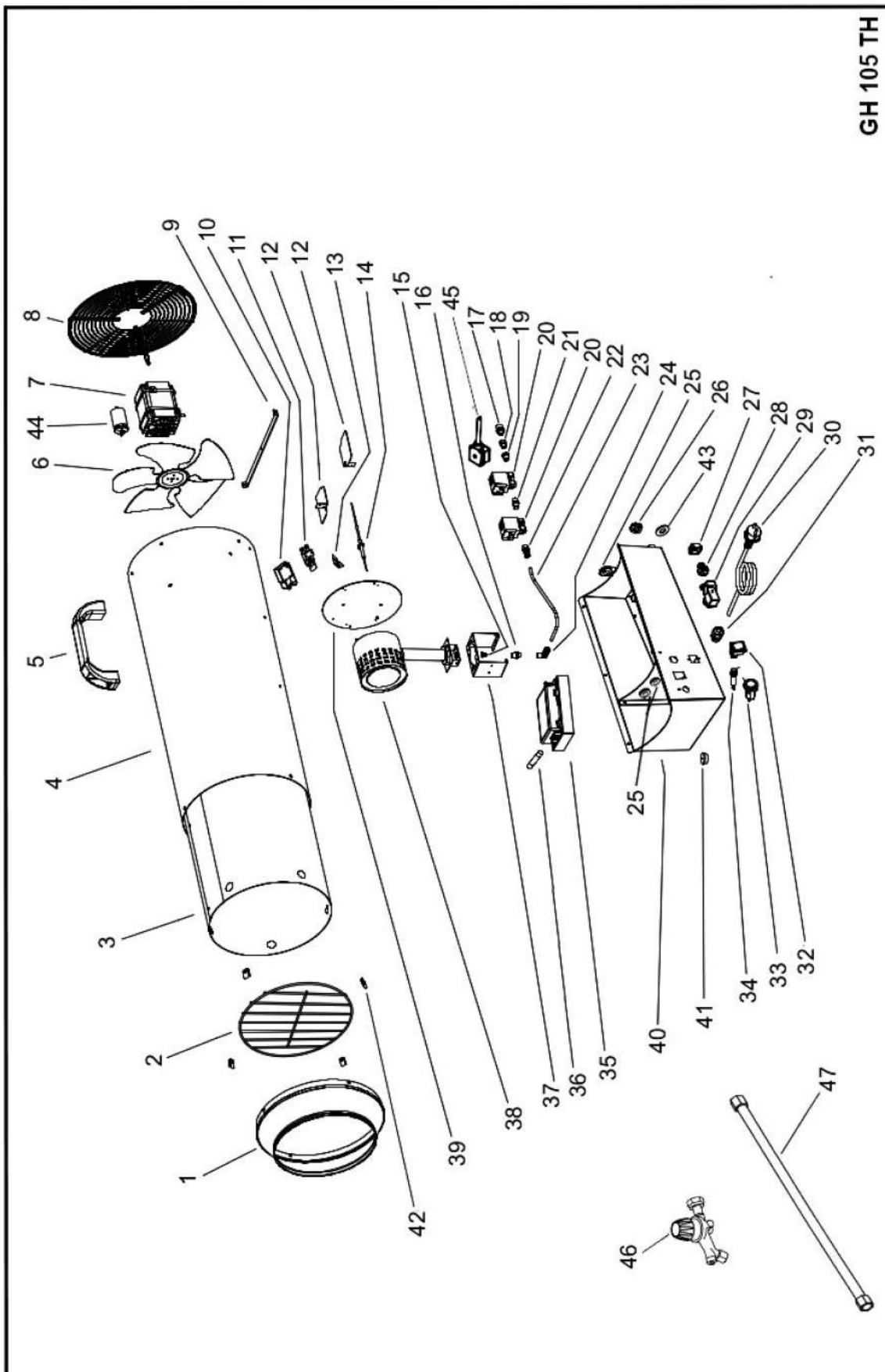
GH 105 TH

Ersatzteilliste GH 105 TH Seite 2

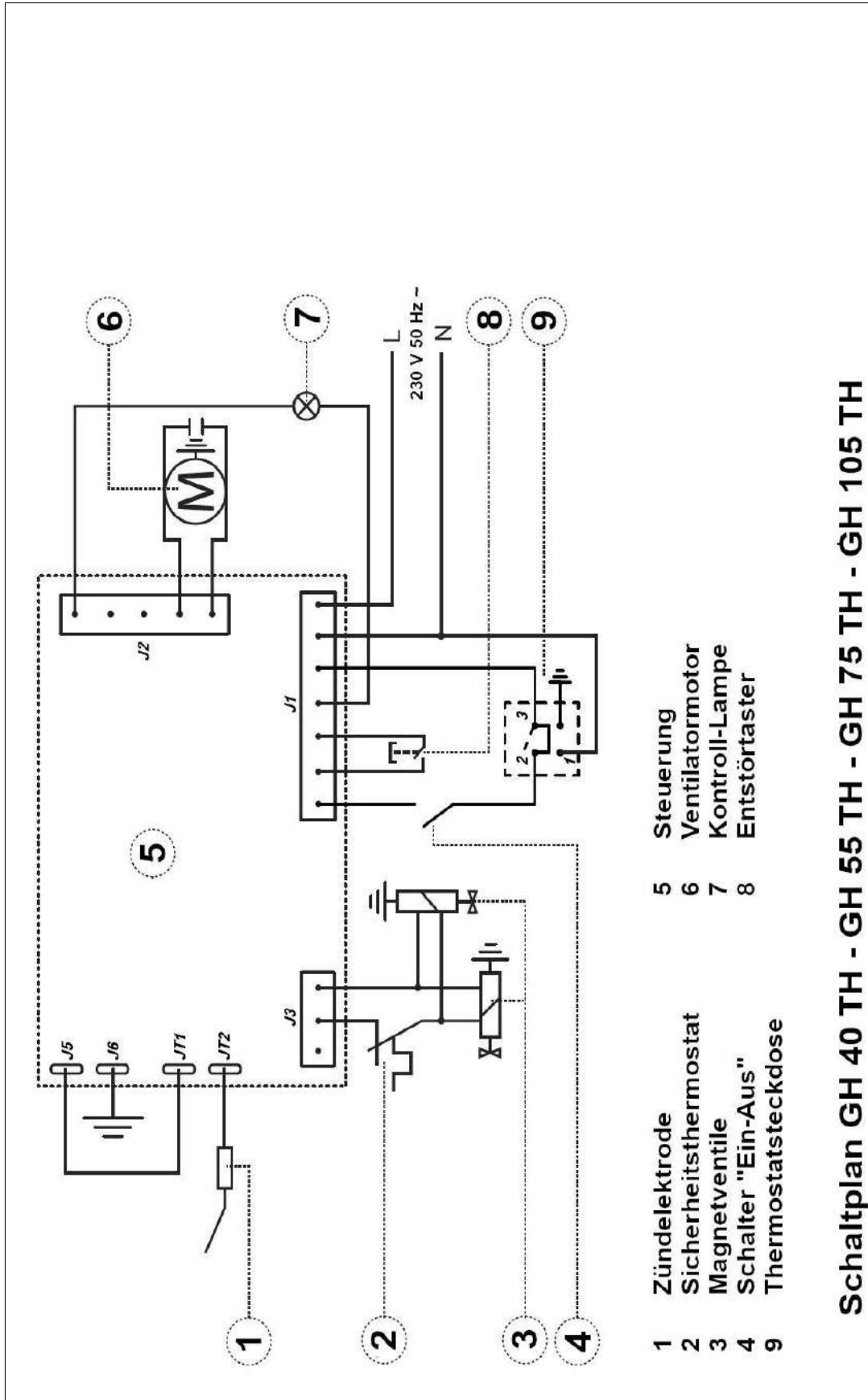
Pos.	Bestellnummer	Bezeichnung	Stück
38	6160596	Brennerkopf	1
39	6160597	Brennerscheibe	1
40	6160594	Schaltkasten	1
41	6160570	Gummifuß	4
42	6160472	Klammer	4
43	6160510	Scheibe	1
44	6163182	Motor-Kondensator	1
45	6160562	Kabel für Magnetventil	2
46	6160598	Gasdruckregler	1
47	6160520	Gasschlauch	1

Zur Reparatur nur Originalteile des Herstellers verwenden!

Explosionszeichnung GH 105 TH



15. Elektrischer Schaltplan



Schaltplan GH 40 TH - GH 55 TH - GH 75 TH - GH 105 TH

OPERATING MANUAL

Gas Heater

GH 40 TH / GH 55 TH / GH 75 TH / GH 105 TH



Perfection is our aim



EC – Declaration of Conformity

According to machine directive (2006 / 42 / EC), appendix III B

We herewith declare that the below described machine is designed, constructed and manufactured in accordance with the above mentioned EC directive. In case of a none authorized change of the machine this declaration loses its validity.

Distributor	Hans Wilms GmbH & Co. KG Erftr. 34 D - 41238 Mönchengladbach
Product type	Gas heater, warm air generator, mobile without heat exchanger
Product name	Mobile warm air generator
Type	GH 40 TH – GH 55 TH – GH 75 TH – GH 105 TH
Applicable EC-Directives	Gas appliance regulation 2016 / 426 / EU Machine directive 2006 / 42 / EG EMC- Directive 2014 / 30 / EU Low-Voltage directive 2014/ 35 / EU

The following harmonized standards have been used:

DIN EN 62233:2008	Electromagnetic compatibility (EMC)
DIN EN 61000-3-2:2014	Electromagnetic compatibility (EMC)
DIN EN 61000-3-3:2013	Electromagnetic compatibility (EMC)
DIN EN 55014-1:2006/A2:2011	Electromagnetic compatibility (EMC)
DIN EN 55014-2:2015	Electromagnetic compatibility (EMC)
DIN EN 60335-1:2012/A11:2014	Safety of electrical equipment for domestic and similar use (LVD)
DIN EN 60335-2-102:2016	Safety of electrical equipment for domestic and similar use (LVD)
DIN EN 1596:1998 + A1:2004	Specifications for liquid gas appliances (GAR)

EC-Type examination by:	DVGW Cert GmbH (CE-0085) Josef-Wimmer-Str. 1-3 DE-53123 Bonn P./N. CE-0085BM0132
--------------------------------	---

Mönchengladbach, 25.05.2020



Jochen Wilms, Managing Director

**Operating- and Installation Instructions Hans Wilms GmbH & Co. KG
Gas Heaters Model Series GH 40 TH / GH 55 TH / GH 75 TH / GH 105 TH**

CONTENT

Declaration of Conformity.....	32
Content.....	33
1..... Introduction.....	34
1.1..... Informations in this manual.....	34
2..... General safety instructions.....	35
2.1..... Personnel qualifications.....	35
2.2..... Symbol explanation.....	35
2.3..... Training of operator.....	36
2.4..... Protection of people.....	36
2.5..... Warranty.....	36
2.6..... Check of delivery.....	36
3..... Intended use.....	37
3.1..... General description.....	37
3.2..... Serial plate.....	37
3.3..... Warranty.....	38
4..... Safety- / Control devices.....	38
4.1..... Safety devices.....	38
5..... Installation / Assembly.....	39
5.1..... Environmental conditions.....	39
6..... Installation.....	40
7..... Start-up.....	41
7.1..... Start-up.....	41
7.2..... Operation with room thermostat	41
7.3..... Regulation of heating power	41
8..... Stopping	42
9..... Service.....	42
9.1..... Electrode adjustment.....	42
10..... Unloading / Loading, transport.....	43
11..... Environmental protection and recycling.....	43
12..... Technical specifications.....	44
13..... Possible faults and causes.....	45
14..... Spare Parts Lists.....	46
15..... Electric wiring diagram.....	62

1. Introduction

1.1 Informations in this manual

This manual contains informations and processes for the safe operation and service of the Hans Wilms GmbH & Co. KG Gas heaters Model series GH 40 TH / GH 55 TH / GH 75 TH / GH 105 TH. For your own safety and for protection against injuries you have to carefully read the safety notes given in this handbook in order to get acquainted with them and to obey them at any time.

The manufacturer reserves the right to make technical changes without prior notice if these improve the output or the safety standards of this unit.

The informations contained in this handbook are based on appliances which have been produced up to the point of printing. The manufacturer reserves the right of changes without prior notice on these informations.

For ordering spare parts a parts list is included. If this manual is missing a replacement can be ordered from Hans Wilms GmbH & Co. KG.

All rights reserved especially the right of copying and distribution.
Copyright 2019 Hans Wilms GmbH & Co. KG

This handbook refers to the approved spare parts, additional appliances and changes. The use respectively execution of non-approved components, accessory parts respectively modification can have following consequences:

- Danger of serious injuries for the user or other persons in the working area
- Durable damages of the appliance which will not be covered under warranty



Note

Important! Definitely read!

Read this manual carefully before starting / using the appliance. In case of non-observance the warranty expires. For damages and consequential damages caused by this the manufacturer is not liable. The manual is part of the appliance and has always to be stored near the point of use respectively near the appliance.

2. General Safety Instructions

2.1 Personnel Qualifications

This operating manual presupposes the following personnel qualifications:

Group of persons, Qualification	Tasks
Technical laymen i.e. Caretaker	Operation
Instructed mechanics	Construction, set-up
Authorized technical personnel, Installers	Installation, start-up, service, repair



Note

If a chapter contains informations for all groups of persons, no specific group is mentioned. If a chapter is for a certain group, then this group is mentioned in the headline.

Read this manual completely before starting the appliance so that you can use all functions correctly and safely!

2.2 Symbol explanation

In the manual the following symbols and signal words for notes and warnings are used:



Note

Tips for work reliefs, efficient processes as well as additional information and suggestions.



Attention

Indicates a hazard with low risk which could result in small or moderate injuries if it is not avoided.



Warning

Indicates a hazard with medium risk, which can result in medium to heavy injuries if not avoided.



Danger

Indicates a hazard with a high risk, which can result in heavy injuries or death if not avoided.

Operating- and Installation Instructions Hans Wilms GmbH & Co. KG

Gas Heaters Model Series GH 40 TH / GH 55 TH / GH 75 TH / GH 105 TH

2.3 Training of operator

Before operating this appliance:

- Carefully read and understand the handbook and operating manual delivered with this appliance.
- Get acquainted with operation of the controls and safety devices.
- If additional training is required, please inform the manufacturer.

During operation of this appliance:

- Do not let insufficiently trained people operate this appliance.
- The operating personnel of this appliance must be aware of possible risks and dangers during the operation.



Note

In order to avoid damages of persons and material, these safety advices and the local construction-, fire-, and trade association regulations must be obeyed.



Warning

Let only specialists do the electric-, gas- and oil connection of the appliance according to the local regulations!

2.4 Protection of people

With mains voltage there is danger for health and life.



Danger

Work on the appliance only if it is secured that the appliance is disconnected from electricity and the fan has come to a total stop.

2.5 Warranty

The warranty does not relate to defects which are based on the fact that the delivered merchandise has been improperly or unsuitably changed or repaired by the buyer or a third party.

Warranty exclusion relates also to damages caused by the use of incorrect parts.

Our liability is excluded if the defects are caused by improper transport or storage, normal wear and tear, on tear which is a result of prior unknown operating circumstances, exceptional burdens or other prior unforeseeable influences, on unsuitable or incorrect set up or use, on non-observance of technical installation or set up instructions, on insufficient, not meeting the technical standards, fusing, chemical, electrochemical, climatic influence as long as they are not our faults.

2.6 Check of delivery

Check if the delivery is complete. The delivery contains following parts:

- **1x Gas heater**
- **1x Gas pressure regulator with hose rupture protection**
- **1x Gas hose**
- **1x Operating manual with spare-parts-lists and wiring diagram**

In case something is missing inform immediately the manufacturer. If you notice a transport damage, immediately inform the forwarder. Note the damage on the delivery note and have it signed by the forwarding driver.

Operating- and Installation Instructions Hans Wilms GmbH & Co. KG Gas Heaters Model Series GH 40 TH / GH 55 TH / GH 75 TH / GH 105 TH

3. Intended use

The GH-Units may only be installed and used for commercial heating and ventilating purposes under consideration of the related set-up, service and operating manual.

The intended use presupposes that a set-up in connection with the intended use of authorized components is made.

Any other use is not intended. Resulting damages are excluded from the liability. Any further use has to be approved by the manufacturer.

To the intended use belongs also the observance of service and test intervals.

Be sure to pay attention during the installation:

- The gas heater may only be operated by persons who have been trained in the use.
- The appliance must be set-up and operated in such a way that persons are not endangered by fumes or warm air.
- The gas heater may only be used if a sufficient combustion air supply is secured.

3.1 General description

Gas heater, warm air generator, for business and industry. Model series GH 40 TH / GH 55 TH / GH 75 TH / GH 105 TH are fully automatically units with automatic ignition and flame control.

The GH-Heaters are manufactured in EN ISO 9001 certified company and meet the requirements of the following EU safety- and health requirements:

Gas appliance regulation: EU/2016/426









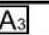

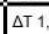

Machine directive: 2006/42/EG

Low-Voltage directive: 2014/35/EU

3.2 Serial plate

The serial plate is located on the long side of the appliance.

It contains all necessary information for the connection of the gas heater.

HANS WILMS GMBH & CO. KG Erftr. 34, D-41238 Mönchengladbach, Germany		Prod.id-Nr.CE-0085BM0132	
 		MADE IN EUROPE	
Mod. GH 40 TH		Cod. 4015.048	
SN Serial number		 Production year (encoded)	
 33 kW 28.400 kcal/h 112.800 Btu/h	 18 kW 15.500 kcal/h 61.500 Btu/h		
 2,4 kg/h	 1.000 m ³ /h	 3B/P	 A3
 750÷1.500 mbar / 75÷150 kPa		 ΔT 1,5m-M:<70K IP44	
 ~220-240 V 50 Hz 0,32 A 74 W			
COUNTRY OF DESTINATION: DE-AT-DK-RU-NL-PL			

Operating- and Installation Instructions Hans Wilms GmbH & Co. KG Gas Heaters Model Series GH 40 TH / GH 55 TH / GH 75 TH / GH 105 TH

3.3 Warranty

We guarantee the appliance against faults in material- and workmanship during normal and correct use according to the operating manual for a period of 2 years from delivery.

We will replace or repair free of charge according to our choice possible faults if they occur within 24 months after delivery and which are caused by faults in material- or workmanship. Condition therefore is the annual check according to the directives of the labour union respectively the valid accident prevention regulations. Further warranties are not given. We are especially not responsible for damages caused by failure of the appliance or by unreasonable use, nor for costs or expenses which were made without our written approval nor any other consequential damages. Damages which are caused by dirt or insufficient service exclude any warranty.

In case of a justified and approved claim we pay the direct costs for repair respectively replacement of the spare parts including freight. Further on we pay the reasonable labour costs for removal and installation by an authorized service point.

The warranty is void if the appliance is changed outside the factory in its structure or technical construction.

Use original spare parts only!

In case of inexpertly repair, which influences according to the opinion of the manufacturer, the state, effect or the efficient functioning of the appliance, no warranty is granted.

4. Safety- / Control devices

4.1 Safety devices

As protection against overheating the appliance is equipped with a safety temperature limiter (STL).

The STL shuts off the appliance when the fixed temperature is exceeded. The integrated restarting lock avoids a restart of the appliance. A malfunction report is indicated by a permanently lit control light, and remains even after a power failure or restart.

After cooling of the appliance first the cause has to be fixed before the appliance can be put into operation again.

Then acknowledge the malfunction report by pressing the reset button ("Reset") for 2-3 seconds.

The built-in ionisation electrode (simultaneously ignition electrode) serves as flame control and is connected to a gas burner control unit which controls and monitors the entire function of the gas heater.

5. Installation / Assembly

5.1 Environmental conditions

 **Note**

All work provided for in this chapter has to be executed exclusively from qualified experts: mechanical work from trained technicians, electric work from skilled electricians.

Ambient temperature:	Operation: -20°C up to +50°C
	Storage: -25°C up to +65°C
Humidity:	5% up to 95% relative humidity
Maximum altitude:	<1.000m
Not allowed in the area:	Dust, steam, corrosive or flammable gases, oil mist, dripping water

 **Danger**

The operation in fire- and explosion-endangered surroundings is inadmissible

 **Note**

In order to avoid damages to persons and material the local construction-, fire- and labour union directives must be observed.

 **Attention**

Before installation of the device make sure that the local supply conditions (Type of gas, pressure) and the current setting of the heater match.

 **Warning**

The heater may not be used for heating of habitable rooms in buildings! For use in public buildings the local regulations must be observed!

To comply with the MAK limit a fresh air amount of minimum 25 m³/h must be guaranteed per KW heat capacity.

The installation of pipes, tubes or similar as well as changes of the diameter on air outlet and air inlet is not allowed.

A sufficient distance to flammable objects and parts especially in direction of the air outlet must be **strictly** observed and has to be checked before start-up.

As upper, lower, side and rear safety distance 1.5 m should not be reduced. In discharge direction 3.0 m should not be reduced.

Operating- and Installation Instructions Hans Wilms GmbH & Co. KG Gas Heaters Model Series GH 40 TH / GH 55 TH / GH 75 TH / GH 105 TH



Warning

Electric- and gas connection on the heater may be carried out only by a specialist according to the local directives! (In Germany i.e. TRGI und TRF)



Electrical connection:

The electrical connection is made via a mounted mains cable with plug to a 230V/50 Hz-single phase power outlet.

6. Installation

The heaters have to be positioned on a level stable non-flammable underground. No danger or unreasonable harassment may occur. Therefore a levelled as horizontal as possible surface has to be created.



Danger

The use in basements or below ground level is dangerous and not allowed!

The use in fire- and explosion-endangered surrounding is not allowed.

The distance to flammable materials should be minimum 1.5 m, on the air outlet side minimum 3 m.



Danger

Don't turn the heater towards the gas bottle, there is a fire hazard!

Gas connection:



On the heater is a 3/8"-external thread with inner cone (note left hand thread). As accessory the Gas heater is equipped with a gas hose, gas hose leakage safety device, and a pressure regulator with combi bottle connecting thread. The connection to a gas pipe has to be made with suitable adapters (note left hand thread). It is essential to ensure sufficient supply pressure and gas volume.

Torsion stress (twisting) of the gas hose must be avoided at any case!

Since there are possibly regional differences in the gas composition, the impeccable ignition has to be checked when starting.

With non perfect ignition the position of the electrode has to be adjusted.

This check should be repeated in reasonable intervals.

The pressure regulator which has to be used must in it's capacity **absolutely** match the heater's specifications (Connecting pressure and connected load).

Remove gas only in gaseous state – do not use staple gas (liquid extraction)!

Only gas cylinders, which meet the existing directives, may be used. Should ripe form on the gas bottle (icing) then the gas discharge amount is above the maximum possible of the gas bottle. In order to avoid this, use gas bottles with higher discharge capacity or several gas bottles connected with multiple bottle connector (optional accessory).

The change/exchange of the gas bottles may be done only in a surrounding without ignition source.

7. Start-up

7.1 Start-up

Connect the gas connection with gas pressure reducer and hose leakage device to the gas bottle or a battery of gas bottles (note left thread), open valve of bottle and press hose rupture protection.

Make 230 V electrical connection, applied voltage is indicated by a slow flashing of the control lamp.

Set main switch (toggle switch) to 'I'. The control lamp flashes quickly, the gas burner control switches on the fan and after the purging time the ignition and the solenoid valve are switched on.

When the flame is formed and detected, the spark automatically shuts off. The control lamp continuous to flash rapidly.

If no flame is formed, or if it is not detected by the flame control, the device switches to malfunction. The control lamp lights up permanently, the fan switches off after a lag-time of approx. 20 seconds.

If the flame extinguishes during operation (e.g. due to lack of gas, overheating, lack of oxygen in the room), there is also an immediate lockout with fan overrun.

After identification and the cause of the fault has been eliminated (see also point 13) the heater can be restarted by pressing the reset button („Reset“) for 2-3 seconds. If the cause of the fault can not be eliminated or if malfunctions should occur repeatedly, the appliance must be checked immediately by customer service.

7.2 Operation with room thermostat

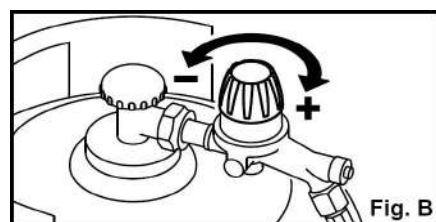
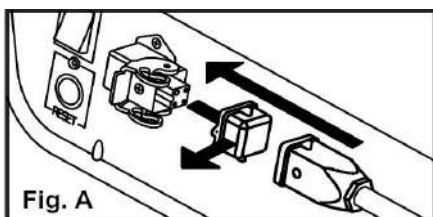
When operated with a room thermostat (accessory) the main switch must also be set to „1“. The jumper has to be removed and the plug of the thermostat has to be put on and locked instead (fig. A).

The appliance only switches on when the room temperature is below the temperature according to the set point adjusted at the thermostat. When reaching the set temperature, the appliance switches off automatically (the control lamp flashes slowly), and switches back on when falling below.

When operated without a room thermostat, the jumper must be plugged in, without it, the appliance will not start.

7.3 Regulation of heating power

The heating capacity can be set to the desired value with the pressure regulator (on the gas bottle) in the specified range (Fig. B).



8. Stopping

Set main switch to ,0' and close gas supply. The device will automatically run for approx 20 seconds, before the mains voltage may be disconnected



Warning

Before any transport the gas heater must be completely cooled down.

During a longer standstill the unit has to be disconnected from electrical- and gas supply, packed dust-proof but not air-proof (condensation humidity), and the gas connection has to be sealed against dust and dirt.

9. Service

In order to guarantee the operating safety and to achieve a maximum economic efficiency the gas heater has to be serviced and cleaned in reasonable periods.



Warning

**For this the following must be considered:
The check of the safety devices may only be done by competent or authorized personnel.**



Warning

Pull the main plug and close gas supply during service.

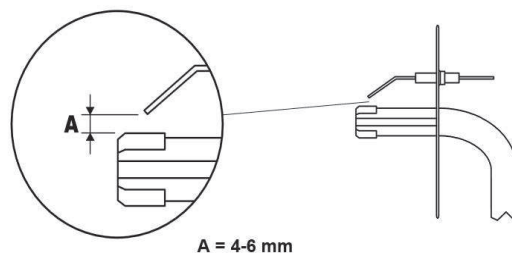


- The gas heater, especially safety thermostat, thermo element, burner, ignition electrode and fan, have to be checked in reasonable periods for dirt and if necessary have to be cleaned.
- Do **not** use water for cleaning!
- Use original spare parts only!
- Repair work on electrical- and gas-carrying components may only be done by experts!
- Note the enclosed electrical wiring diagrams.
- Should you notice or anticipate a gas leak, immediately close the gas supply, switch the unit off and have it checked by an expert.
- Should the unit be left in an unsafe condition, it has to be separated from the electrical- and gas supply and has to be clearly marked as defective!
- Warm air heaters have to be checked according to the using condition, minimum however once a year by an expert for safe condition. The results have to be written down and kept until the next check.



Manuals are available from
Hans Wilms GmbH & Co. KG
www.wilms.de

9.1 Electrode adjustment



10. Unloading / Loading, transport

The heaters are packed for safe transport in cartons on pallets. The unloading / loading has to be done by forklift or other suitable lifts.

When unloading / loading or transporting by forklift use only forks which are completely under the pallet.

Most serious personal injuries and damages to material by falling loads are possible. Note security directives of the forklift and other transport devices. Do not stand under suspended loads!

11. Environmental protection and recycling



The gas heater is made from high quality materials only which are partly recyclable.

Disposing packaging material

Dispose the packaging material according to the local environment directives.

Disposing of electrical- and electronical old appliances For customers in EU-countries

The present device is subject to the European regulation 2002/96/EG for electrical- and electronical old appliances (Waste Electrical and Electronical Equipment - WEEE) as well as the corresponding national laws. The WEEE-Directive gives the frame for a EU-wide treatment of electrical-old devices.



The unit is marked with the besides standing symbol of a strike through garbage bin. This means that you may not dispose it with a normal domestic garbage but in a separate connection environmentally, friendly instead.

This appliance is intended as a professional electrical tool for commercial use only (so called B2B-device according to WEEE-Directive). Opposite to devices mainly used in private households (so called B2C-units) this device may therefore in several EU-countries, i.e. in Germany, not be delivered to collection points of public-legally disposal carrier (i.e. public recycling points). In case of doubt please check with your supplier about the prescribed way of disposal for B2B-electrical appliances in your country and assure a disposal strictly according to existing legal directives. Please note also possible notes in the purchasing contract respectively the general terms and conditions of your supplier.

A correct disposal of this device avoids negative effects on humans and the environment, serves the targeted treatment of harmful substances and allows recycling of valuable raw materials.



Note

The electronical components are subject to special regulations for the disposal.

**Help protect the environment by assuring that your old appliance
is disposed in a sustainable way!**

**Operating- and Installation Instructions Hans Wilms GmbH & Co. KG
Gas Heaters Model Series GH 40 TH / GH 55 TH / GH 75 TH / GH 105 TH**

12. Technical specifications

Typ		GH 40 TH	GH 55 TH	GH 75 TH	GH 105 TH
Rated heat output range	kW	18 - 33	36 - 53	49 - 73	57 – 103
	kcal/h	15.500 – 28.400	31.000 – 45.600	42.100 – 62.800	49.000 – 88.600
Air volume	m³/h	1.000	1.450	2.300	3.260
Connecting pressure	mbar	750 – 1.500	750 – 1.500	750 – 1.500	750 – 2.000
Connecting value	kg/h	2,4	3,78	5,02	6,66
Rated capacity	W	74	126,5	230	230
Current	A	0,32	0,55	1,00	1,00
Voltage	V	~ 220 – 240 V / 50Hz			
Protection	IP 44				
Length	mm	552	605	685	873
Width	mm	220	276	276	322
Height	mm	342	435	444	485
Weight	kg	7,5	12,5	15	20,3
Outlet diameter	mm	215	265	275	265
Gas type / Category	Liquid gas / I 3 P				
Product-ID-No.	CE-0085BM0132				
Intended country	Europe				
Electrical connection	Schuko-Plug				
Noise level according EN ISO 11201	dB(A)	77	74	79	79
Technical and dimensional changes reserved!					

13. Possible faults and causes

Fault:	Cause:	Remedy:
Heater does not start	No room thermostat connected or jumper on the thermostat socket is missing	Connect the room thermostat or insert jumper
	Room thermostat set incorrectly	Check setting
Heater starts, flame lights but solenoid valve does not open....malfunction	Safety thermostat has triggered or is defective	Cool down the heater, eliminate the cause, or replace the STL
	Burner control or solenoid valve defective	Exchange
Heater starts, no flame, solenoid valve opens, gas flowsmalfunction	Ignition electrode defective	Exchange
	Ignition gap too large	Minimize
	Ignition cable defective	Exchange
Heater starts, flame lights, solenoid valve opens, gas flows and ignites after few seconds....malfunction	Burner control defective	Exchange
	Ionization-/ Ignition electrode are dirty or defective	Clean resp. exchange
	Protective earth/ground are missing	Check socket / extension / power supply to proper ground
Heater starts, flame lights, solenoid valve opens, no gas flows..... malfunction	Hose leakage device not pressed	Press after opening the bottle valve
	Gas pressure regulator defective	Exchange
	Gas pressure too low	Check
	Valve clogged	Clean resp. exchange
	Solenoid valve or gas pipe clogged	Clean resp. blow through (customer service)
Heater sometimes switches to malfunction	Ionization-/ Ignition electrode are dirty or defective	Check
	Ignition	Check
	Control box	Check for loose clips
	Gas pressure	Check

**Operating- and Installation Instructions Hans Wilms GmbH & Co. KG
Gas Heaters Model Series GH 40 TH / GH 55 TH / GH 75 TH / GH 105 TH**

14. Spare-Parts-Lists

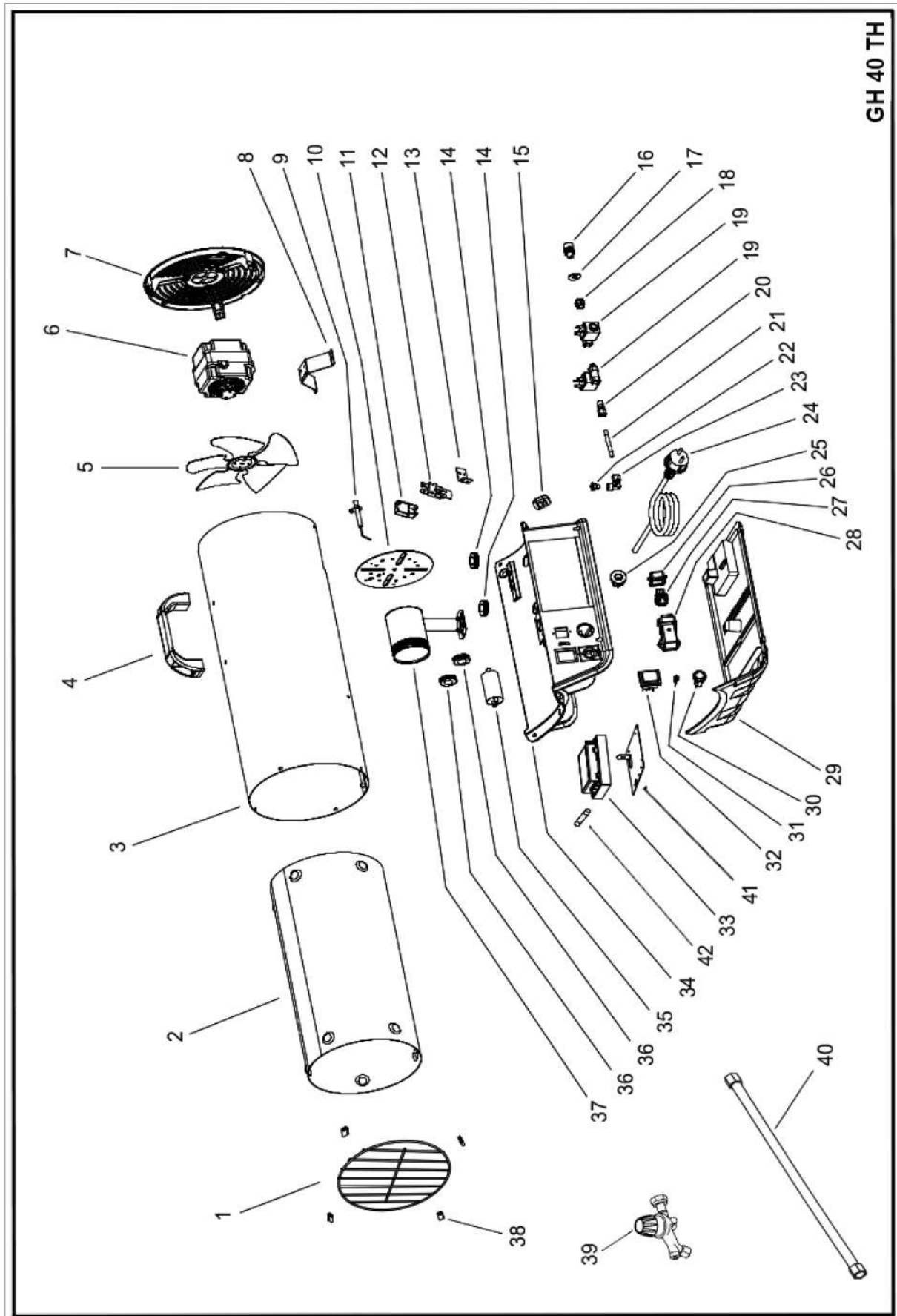
Spare-Parts-List GH 40 TH

Pos.	Order-Number	Description	Qty
1	6160500	Outlet grid	1
2	6160501	Combustion chamber	1
3	6160502	Outer cover	1
4	6160443	Handle	1
5	6160503	Fan blade	1
6	6160504	Fan motor	1
7	6160505	Rear grid	1
8	6160506	Bracket for motor	1
9	6160530	Ignition electrode with cable	1
10	6160509	Burner disc	1
11	6160447	Isolation protection safety thermostat	1
12	6160448	Safety thermostat	1
13	6160507	Bracket for safety thermostat	1
14	6160452	Cable bushing	2
15	6160453	Bracket for hose connection	1
16	6160455	Double nipple	1
17	6160510	Washer	1
18	6160531	Sleeve	1
19	6160247	Solenoid valve	2
19a	6160248	Coil for solenoid valve	2
20	6163409	Screwing	1
21	6160512	Gas pipe	1
22	6160513	Gas nozzle	1
22a	6160193	Nut	2
22b	6160192	Cutting ring	2
23	6160514	Elbow	1
24	6160458	Power cord with plug	1
25	6160459	Strain relief bushing	1
26	6160160	Jumper	1
27	6160532	Plug insert	1
28	6160533	Jack housing	1
29	6160515	Control box lid	1
30	6160534	Reset button	1
31	6160535	Control lamp	1
32	6160462	Toggle switch „On-Off“	1
33	6160536	Control unit	1

For repairs use only original spare parts from the manufacturer!

Operating- and Installation Instructions Hans Wilms GmbH & Co. KG
Gas Heaters Model Series GH 40 TH / GH 55 TH / GH 75 TH / GH 105 TH

Exploded view drawing GH 40 TH



**Operating- and Installation Instructions Hans Wilms GmbH & Co. KG
Gas Heaters Model Series GH 40 TH / GH 55 TH / GH 75 TH / GH 105 TH**

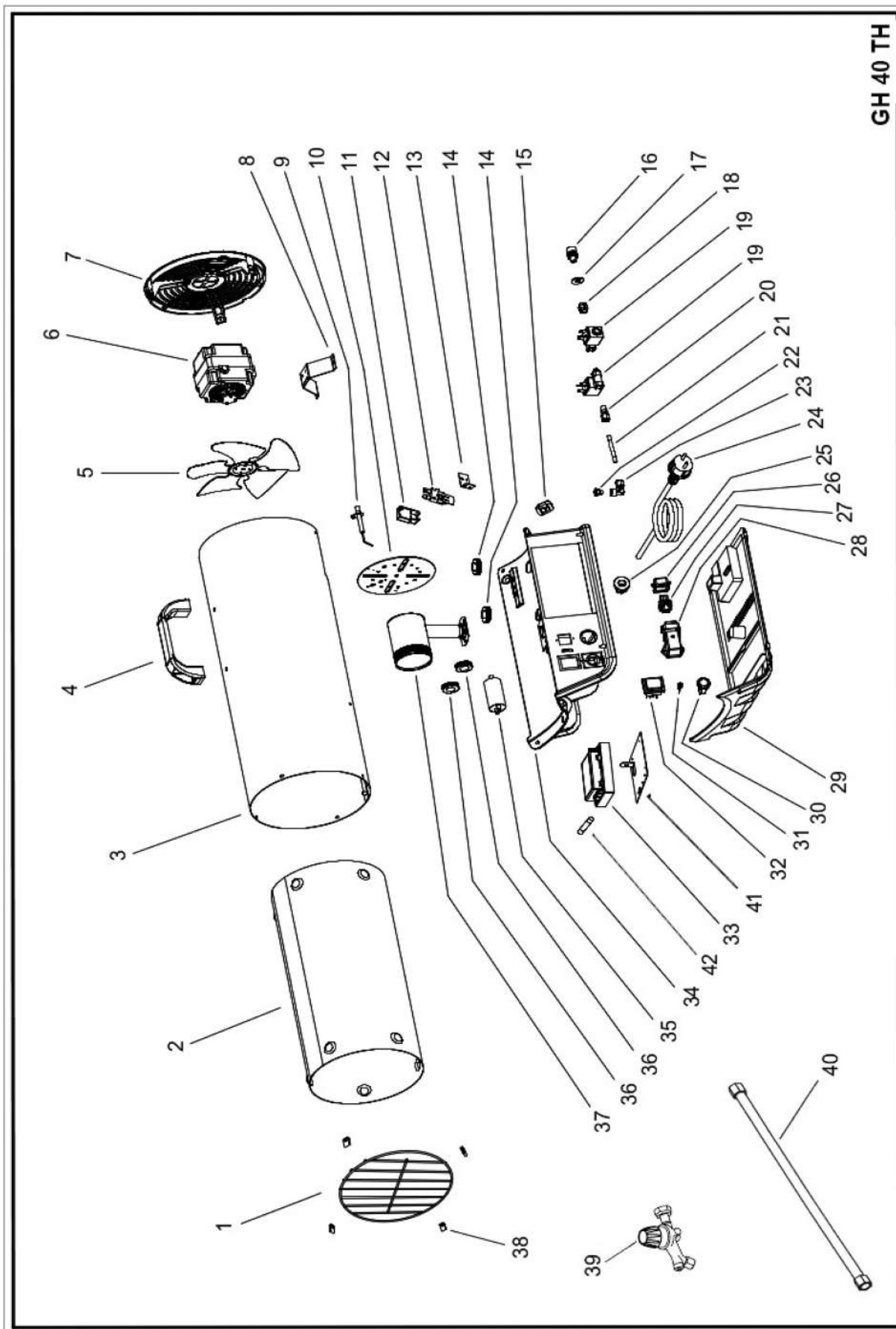
Spare-Parts-List GH 40 TH Page 2

Pos.	Order-Number	Description	Qty
34	6160537	Control box	1
35	6160517	Capacitor	1
36	6160452	Cable bushing	2
37	6160518	Burner head	1
38	6160472	Clamp	4
39	6160521	Gas pressure regulator	1
40	6160520	Gas hose	1
41	6160538	Bracket for control box	1
42	6160539	Fuse	1

For repairs use only original spare parts from the manufacturer!

Operating- and Installation Instructions Hans Wilms GmbH & Co. KG
Gas Heaters Model Series GH 40 TH / GH 55 TH / GH 75 TH / GH 105 TH

Exploded view drawing GH 40 TH



**Operating- and Installation Instructions Hans Wilms GmbH & Co. KG
Gas Heaters Model Series GH 40 TH / GH 55 TH / GH 75 TH / GH 105 TH**

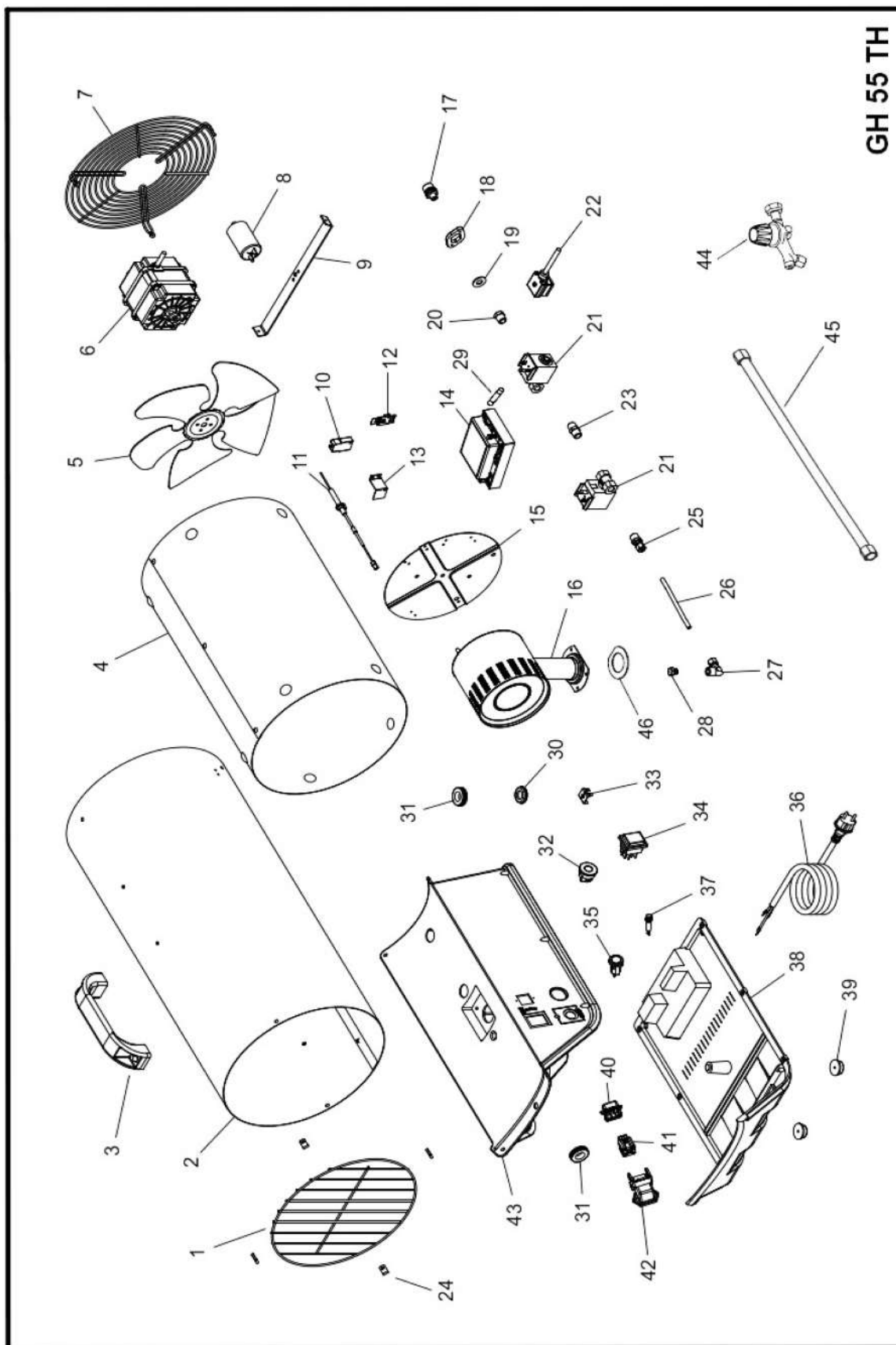
Spare-Parts-List GH 55 TH

Pos.	Order-Number	Description	Qty
1	6160550	Outlet grid	1
2	6160540	Cover	1
3	6160443	Handle	1
4	6160541	Combustion chamber	1
5	6160542	Fan blade	1
6	6160543	Fan motor	1
7	6160555	Rear grid	1
8	6160544	Motor condenser	1
9	6160556	Bracket for motor	1
10	6160447	Combustion chamber	1
11	6160530	Ignition electrode with cable	1
12	6160448	Safety thermostat	1
13	6160507	Bracket for safety thermostat	1
14	6160536	Control unit	1
15	6160545	Burner disc	1
16	6160558	Burner head	1
17	6160455	Double nipple	1
18	6160453	Bracket for hose connection	1
19	6160510	Washer	1
20	6160560	Sleeve	1
21	6160561	Solenoid valve	2
22	6160562	Cable for solenoid valve	2
23	6160563	Nipple	1
24	6160472	Clamp	4
25	6160564	Screwing	1
26	6160565	Gas pipe	1
27	6160566	Elbow	1
28	6160546	Gas nozzle	1
29	6160539	Fuse	1
30	6160451	Cable bushing	1
31	6160452	Cable bushing	2
32	6160459	Strain relief bushing	1
33	6160571	Plug distributor earth	1
34	6160462	Toggle switch „On-Off“	1
35	6160534	Reset button	1
36	6160458	Power cord with plug	1
37	6160535	Control lamp	1

For repairs use only original spare parts from the manufacturer!

Operating- and Installation Instructions Hans Wilms GmbH & Co. KG
Gas Heaters Model Series GH 40 TH / GH 55 TH / GH 75 TH / GH 105 TH

Exploded view drawing GH 55 TH



**Operating- and Installation Instructions Hans Wilms GmbH & Co. KG
Gas Heaters Model Series GH 40 TH / GH 55 TH / GH 75 TH / GH 105 TH**

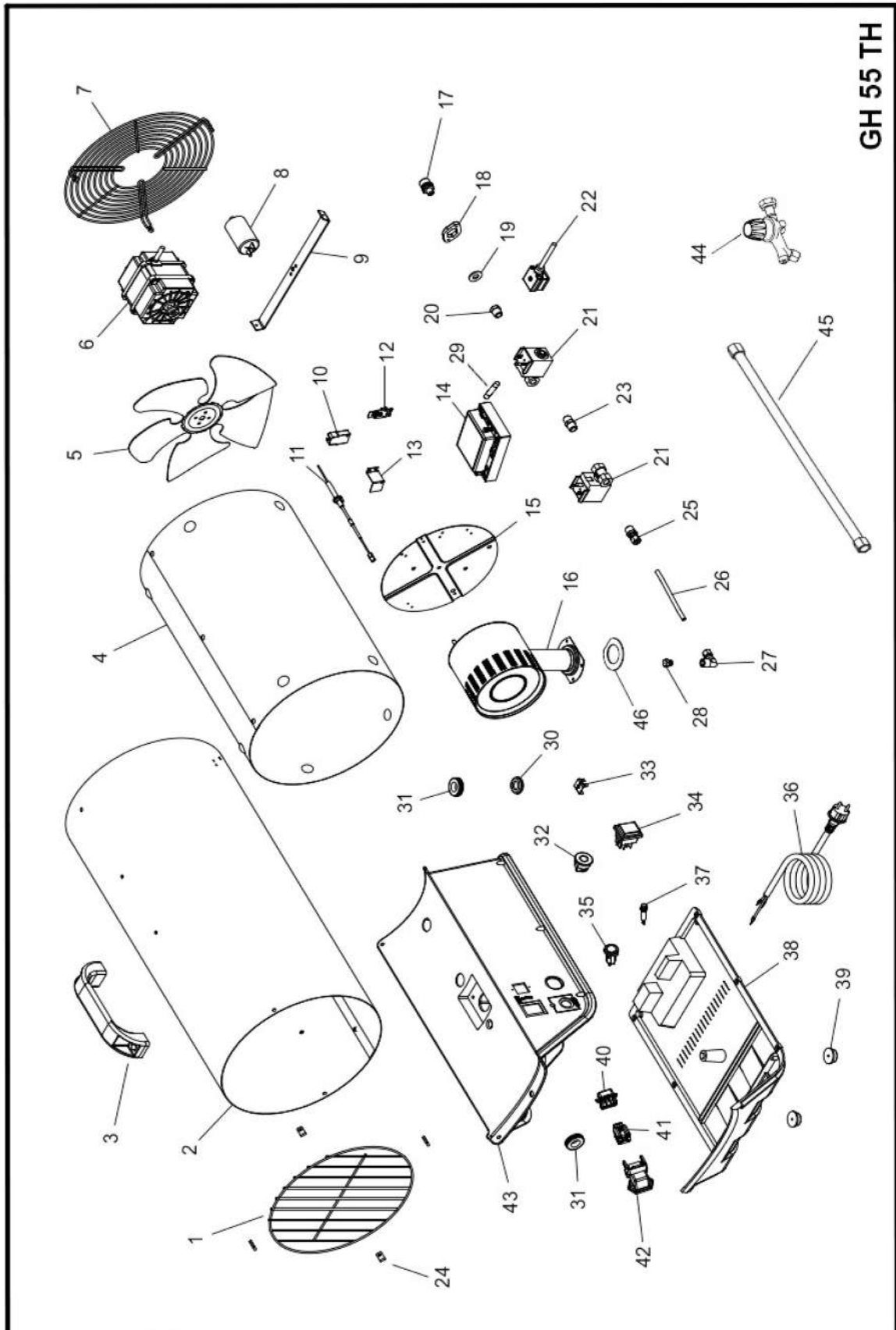
Spare-Parts-List GH 55 TH Page 2

Pos.	Order-Number	Description	Qty
38	6160568	Control box lid	1
39	6160570	Rubber foot	2
40	6160160	Jumper	1
41	6160532	Plug insert	1
42	6160533	Jack housing	1
43	6160569	Control box	1
44	6160521	Gas pressure regulator	1
45	6160520	Gas hose	1
46	6160547	Washer	1

For repairs use only original spare parts from the manufacturer!

Operating- and Installation Instructions Hans Wilms GmbH & Co. KG
Gas Heaters Model Series GH 40 TH / GH 55 TH / GH 75 TH / GH 105 TH

Exploded view drawing GH 55 TH



**Operating- and Installation Instructions Hans Wilms GmbH & Co. KG
Gas Heaters Model Series GH 40 TH / GH 55 TH / GH 75 TH / GH 105 TH**

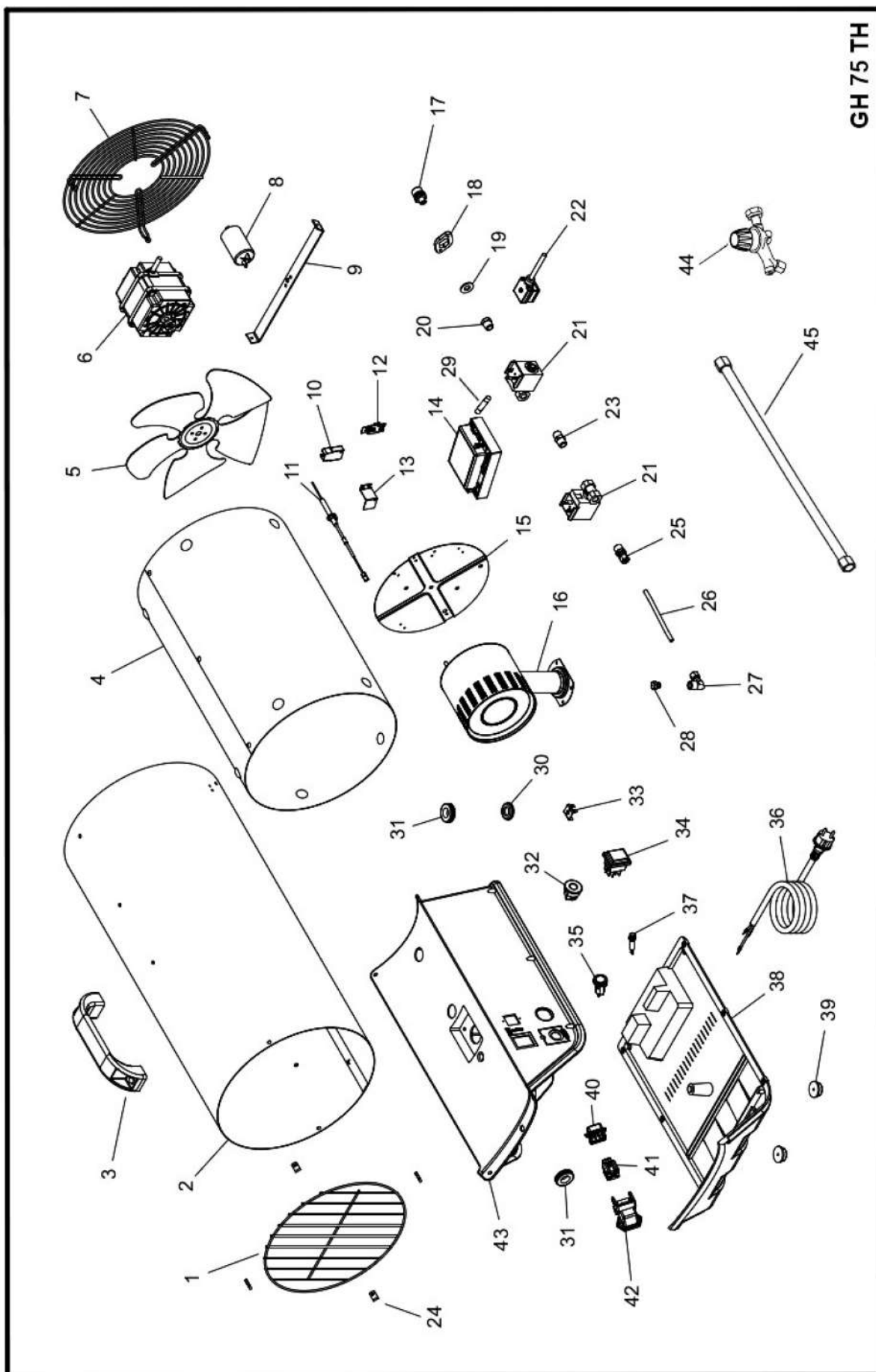
Spare-Parts-List GH 75 TH

Pos.	Order-Number	Description	Qty
1	6160550	Outlet grid	1
2	6160551	Cover	1
3	6160443	Handle	1
4	6160552	Combustion chamber	1
5	6160553	Fan blade	1
6	6160554	Fan motor	1
7	6160555	Rear grid	1
8	6163182	Motor condenser	1
9	6160556	Bracket for motor	1
10	6160447	Combustion chamber	1
11	6160530	Ignition electrode with cable	1
12	6160448	Safety thermostat	1
13	6160507	Bracket for safety thermostat	1
14	6160536	Control unit	1
15	6160557	Burner disc	1
16	6160558	Burner head	1
17	6160455	Double nipple	1
18	6160453	Bracket for hose connection	1
19	6160510	Washer	1
20	6160560	Sleeve	1
21	6160561	Solenoid valve	2
22	6160562	Cable for solenoid valve	2
23	6160563	Nipple	1
24	6160472	Clamp	4
25	6160564	Screwing	1
26	6160565	Gas pipe	1
27	6160566	Elbow	1
28	6160567	Gas nozzle	1
29	6160539	Fuse	1
30	6160451	Cable bushing	1
31	6160452	Cable bushing	2
32	6160459	Strain relief bushing	1
33	6160571	Plug distributor earth	1
34	6160462	Toggle switch „On-Off“	1
35	6160534	Reset button	1
36	6160458	Power cord with plug	1
37	6160535	Control lamp	1

For repairs use only original spare parts from the manufacturer!

Operating- and Installation Instructions Hans Wilms GmbH & Co. KG
Gas Heaters Model Series GH 40 TH / GH 55 TH / GH 75 TH / GH 105 TH

Exploded view drawing GH 75 TH



GH 75 TH

**Operating- and Installation Instructions Hans Wilms GmbH & Co. KG
Gas Heaters Model Series GH 40 TH / GH 55 TH / GH 75 TH / GH 105 TH**

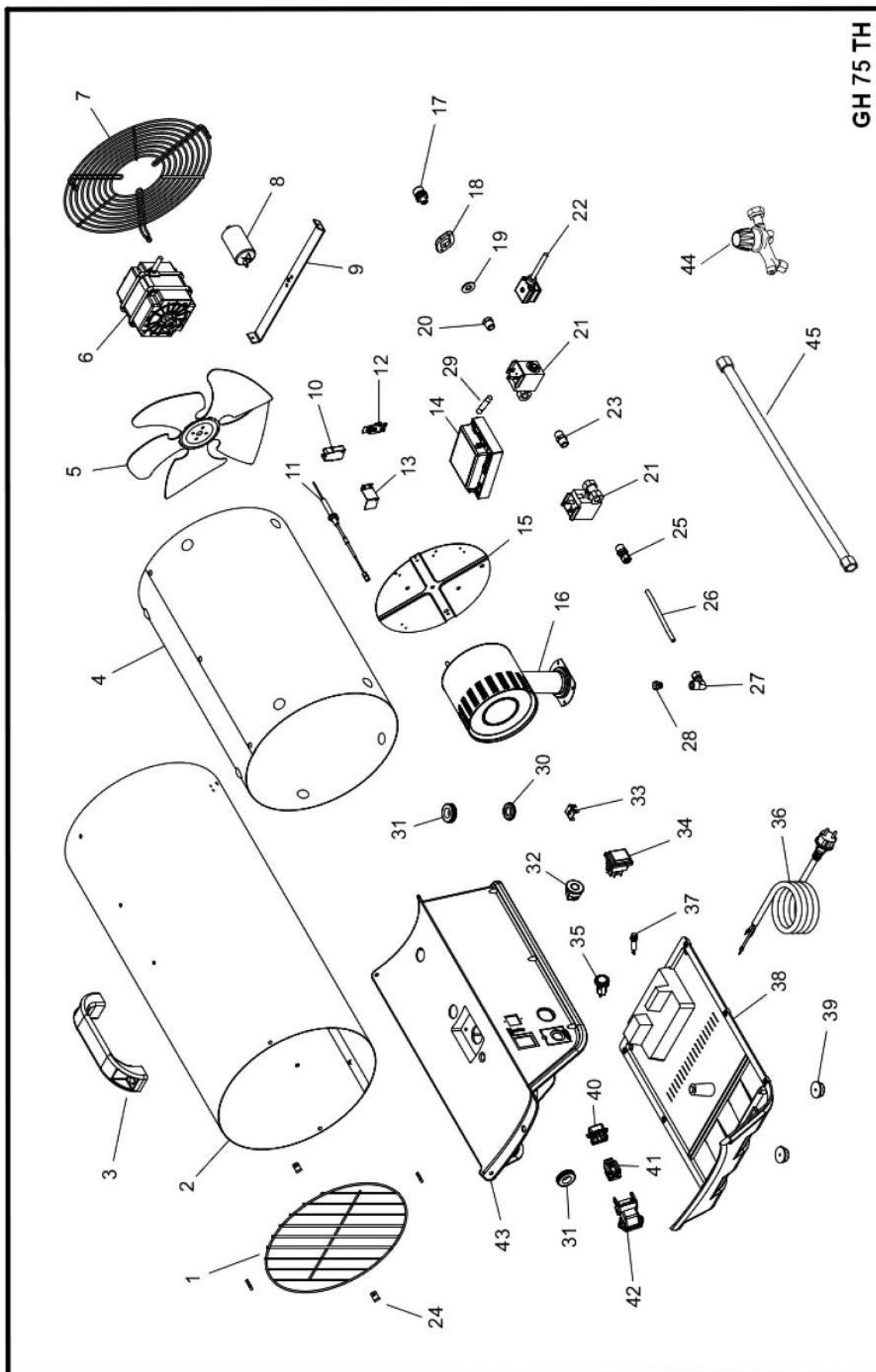
Spare-Parts-List GH 75 TH Page 2

Pos.	Order-Number	Description	Qty
38	6160568	Control box lid	1
39	6160570	Rubber foot	2
40	6160160	Jumper	1
41	6160532	Plug insert	1
42	6160533	Jack housing	1
43	6160569	Control box	1
44	6160521	Gas pressure regulator	1
45	6160520	Gas hose	1

For repairs use only original spare parts from the manufacturer!

Operating- and Installation Instructions Hans Wilms GmbH & Co. KG
Gas Heaters Model Series GH 40 TH / GH 55 TH / GH 75 TH / GH 105 TH

Exploded view drawing GH 75 TH



GH 75 TH

**Operating- and Installation Instructions Hans Wilms GmbH & Co. KG
Gas Heaters Model Series GH 40 TH / GH 55 TH / GH 75 TH / GH 105 TH**

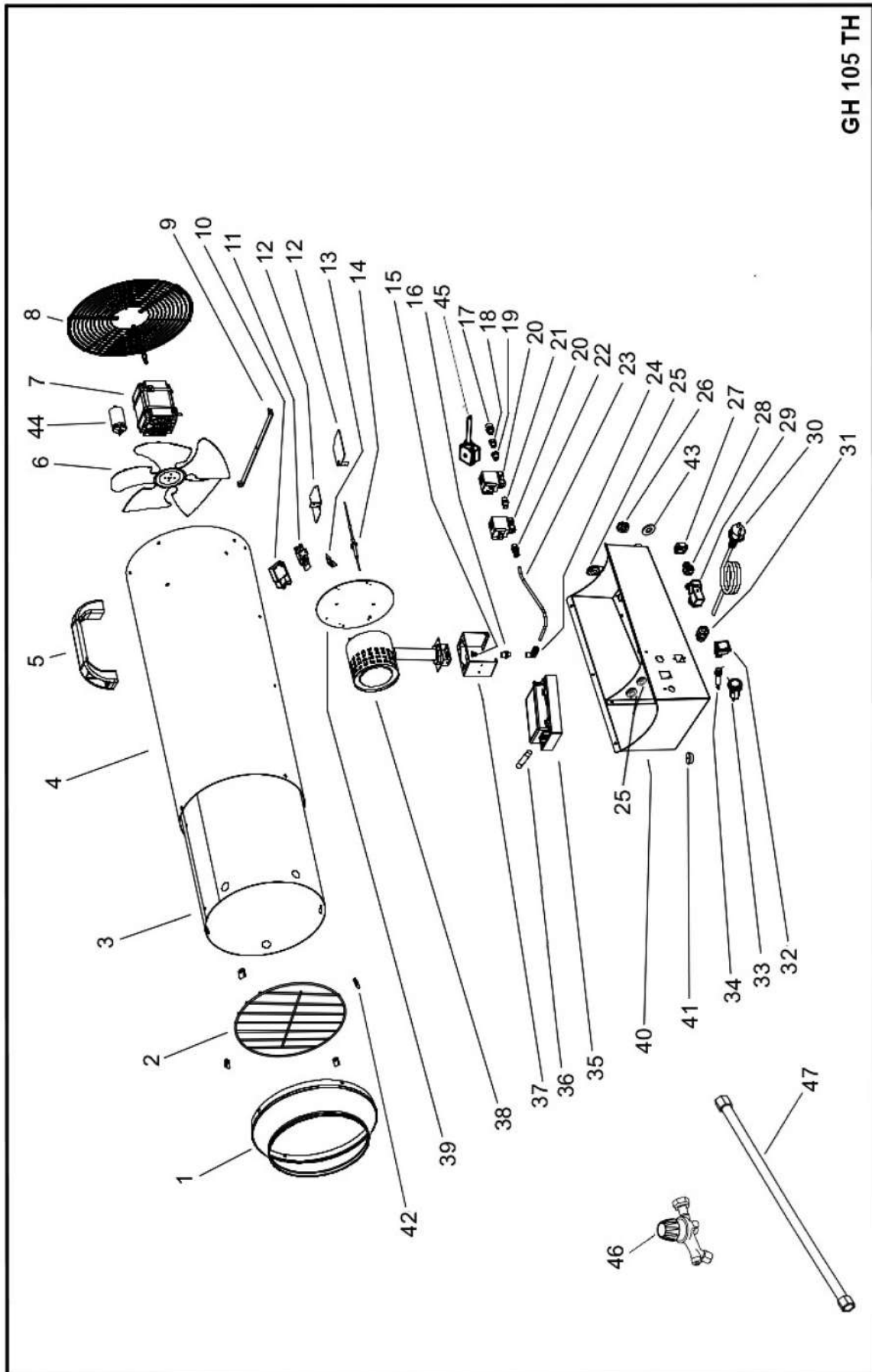
Spare-Parts-List GH 105 TH

Pos.	Order-Number	Description	Qty
1	6160580	Outlet cone	1
2	6160581	Outlet grid	1
3	6160582	Combustion chamber	1
4	6160583	Cover	1
5	6160443	Handle	1
6	6160584	Fan blade	1
7	6160554	Fan motor	1
8	6160585	Rear grid	1
9	6160586	Bracket for motor	1
10	6160447	Isolation protection safety thermostat	1
11	6160448	Safety thermostat	1
12	6160587	Air flap	2
13	6160588	Bracket for safety thermostat	1
14	6160530	Ignition electrode with cable	1
15	6160589	Gas nozzle	1
16	6160590	Sleeve for gas nozzle	1
17	6160455	Double nipple	1
18	6160591	Reduction sleeve	1
19	6160560	Sleeve	1
20	6160561	Solenoid valve	2
21	6160563	Double nipple	1
22	6160564	Screwing	1
23	6160592	Gas pipe	1
24	6160566	Elbow	1
25	6160452	Cable bushing	3
26	6160453	Bracket for hose connection	1
27	6160160	Jumper	1
28	6160532	Plug insert	1
29	6160533	Jack housing	1
30	6160458	Power cord with plug	1
31	6160593	Strain relief bushing	1
32	6160462	Toggle switch „On-Off“	1
33	6160534	Reset button	1
34	6160535	Control lamp	1
35	6160536	Control unit	1
36	6160539	Fuse	1
37	6160595	Bracket for burner	1

For repairs use only original spare parts from the manufacturer!

Operating- and Installation Instructions Hans Wilms GmbH & Co. KG
 Gas Heaters Model Series GH 40 TH / GH 55 TH / GH 75 TH / GH 105 TH

Exploded view drawing GH 105 TH



GH 105 TH

**Operating- and Installation Instructions Hans Wilms GmbH & Co. KG
Gas Heaters Model Series GH 40 TH / GH 55 TH / GH 75 TH / GH 105 TH**

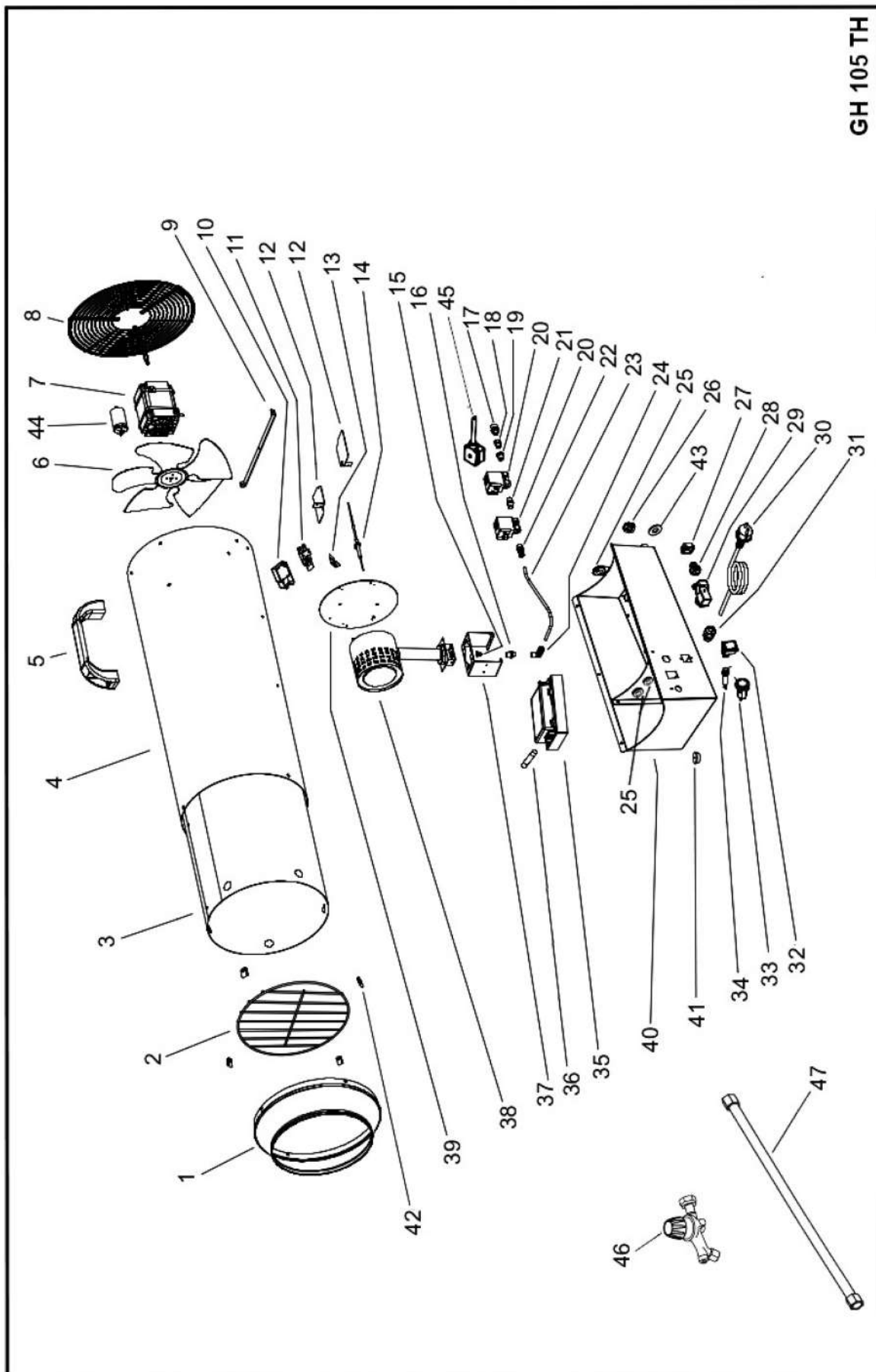
Spare-Parts-List GH 105 TH Page 2

Pos.	Order-Number	Description	Qty
38	6160596	Burner head	1
39	6160597	Burner disc	1
40	6160594	Control box	1
41	6160570	Rubber foot	4
42	6160472	Clamp	4
43	6160510	Washer	1
44	6163182	Motor condenser	1
45	6160562	Cable for solenoid valve	2
46	6160598	Gas pressure regulator	1
47	6160520	Gas hose	1

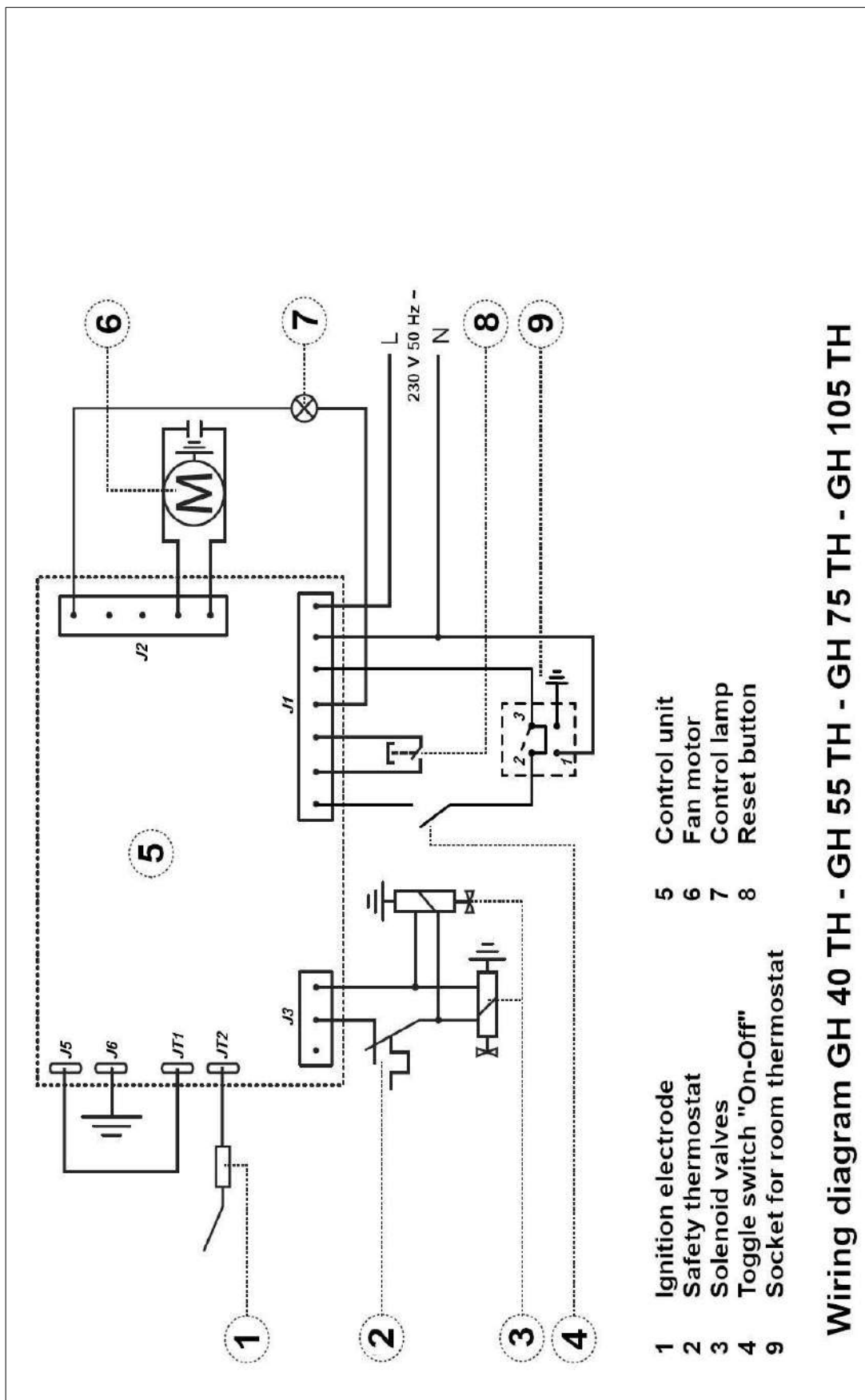
For repairs use only original spare parts from the manufacturer!

Operating- and Installation Instructions Hans Wilms GmbH & Co. KG
Gas Heaters Model Series GH 40 TH / GH 55 TH / GH 75 TH / GH 105 TH

Exploded view drawing GH 105 TH



15. Electric wiring diagram



Wiring diagram GH 40 TH - GH 55 TH - GH 75 TH - GH 105 TH

- 1 Ignition electrode
- 2 Safety thermostat
- 3 Solenoid valves
- 4 Toggle switch "On-Off"
- 5 Control unit
- 6 Fan motor
- 7 Control lamp
- 8 Reset button
- 9 Socket for room thermostat

Wilms Heizgeräte lösen Winterprobleme

Infrarot-Ölheizger

zur sparsamen Punktbeheizung
20,5 kW bis 40 kW



Gasheizger

Heißluft
10,5 kW bis 103 kW



Ölbeheizte Heißluftturbinen

ohne Abgasführung
20,5 kW bis 100 kW



Elektroheizger

Infrarot und Heißluft
2 kW bis 18 kW



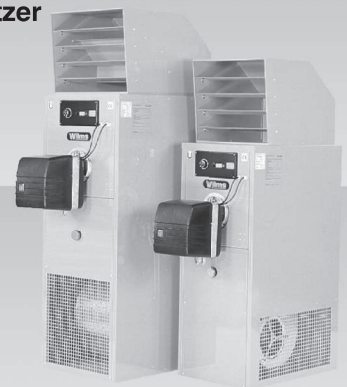
Öl- oder gasbeheizte Heißluftturbinen

mit Abgasführung
25 kW bis 150 kW



Werkstatt-Lufterhitzer

mit Abgasführung
35 kW und 70 kW



Perfektion aus Prinzip.

Wilms®

Ihr Partner:

Wilms Reinigungsgeräte

Strahlende Sauberkeit in Gewerbe und Industrie
kostet wenig und bringt viel

Kaltwasser-Hochdruckreiniger

160-200 bar
für Wechselstrom und Drehstrom



Allzwecksauger

für Naß- und Trockenbetrieb
besonders stabile Ausführung
für den Profieinsatz



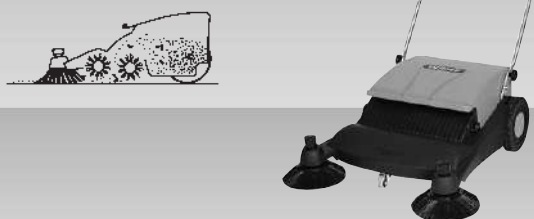
Heißwasser-Hochdruckreiniger

100-200 bar
für Wechselstrom und Drehstrom



Handkehrmaschine

mit Doppelwalzenbetrieb
auch für größere Abfälle



Schrubbautomaten

zur Hartbodenreinigung
mit Netz- oder
Batterieantrieb



Kehrsaugmaschinen

handgeführt und selbstfahrend
mit Benzin- oder Batterieantrieb



Perfektion aus Prinzip.

Wilms®

Ihr Partner: