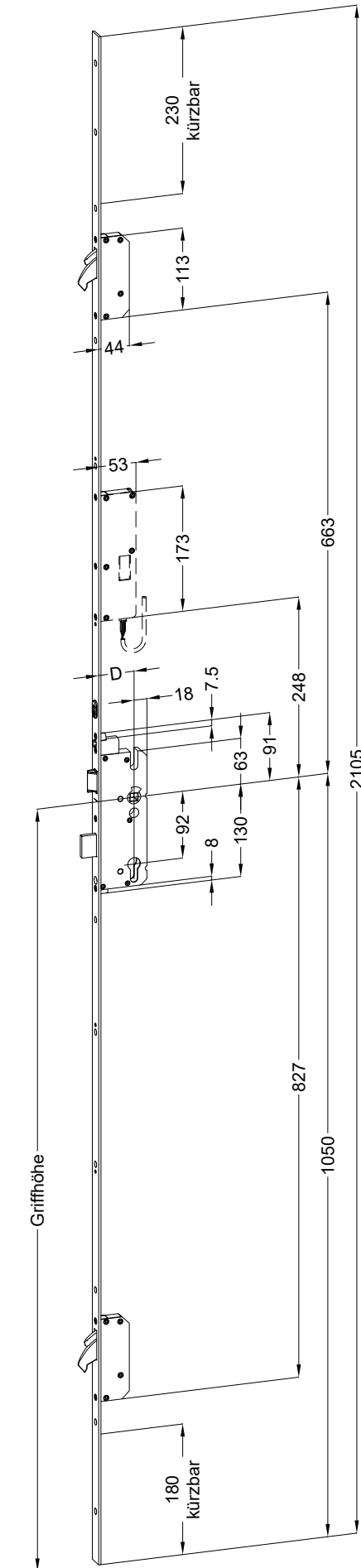


Perspektive
Schloss:

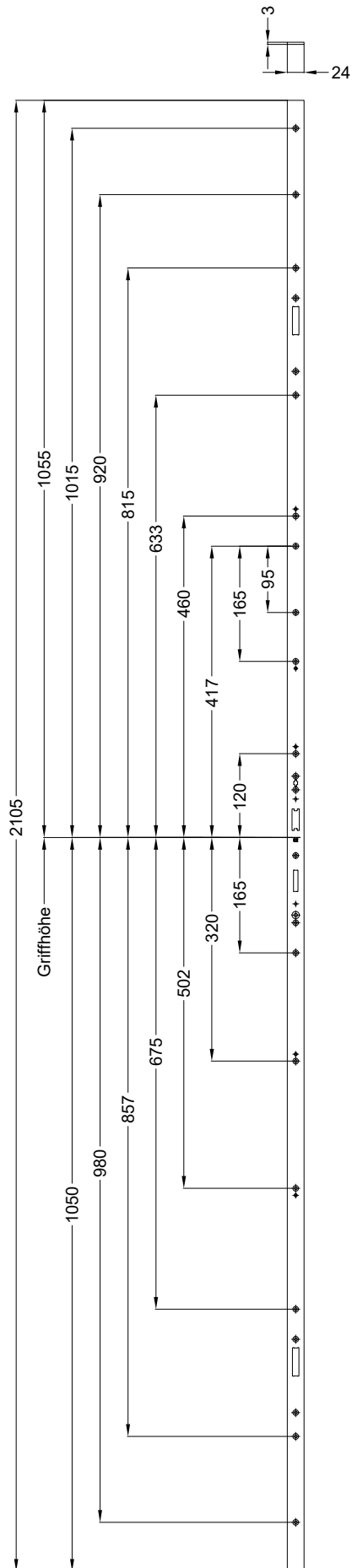
T-AV3-F2460 .../D A9 92/... M2 RS
DIN LS spiegelbildlich



Technische Änderungen vorbehalten!

Schraublage
Schloss:

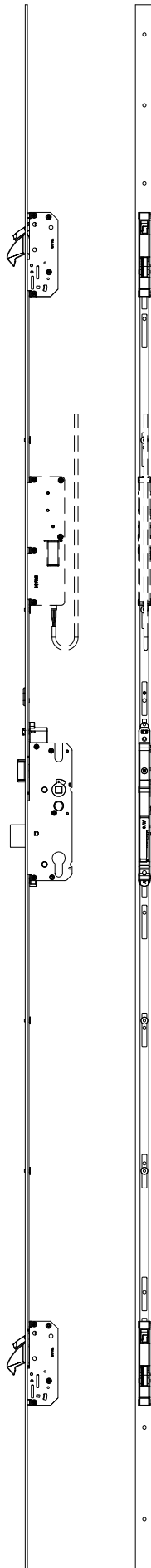
T-AV3-F2460 .../D A9 92/... M2 RS
DIN LS spiegelbildlich



Technische Änderungen vorbehalten!

Ansichten
Schloss:

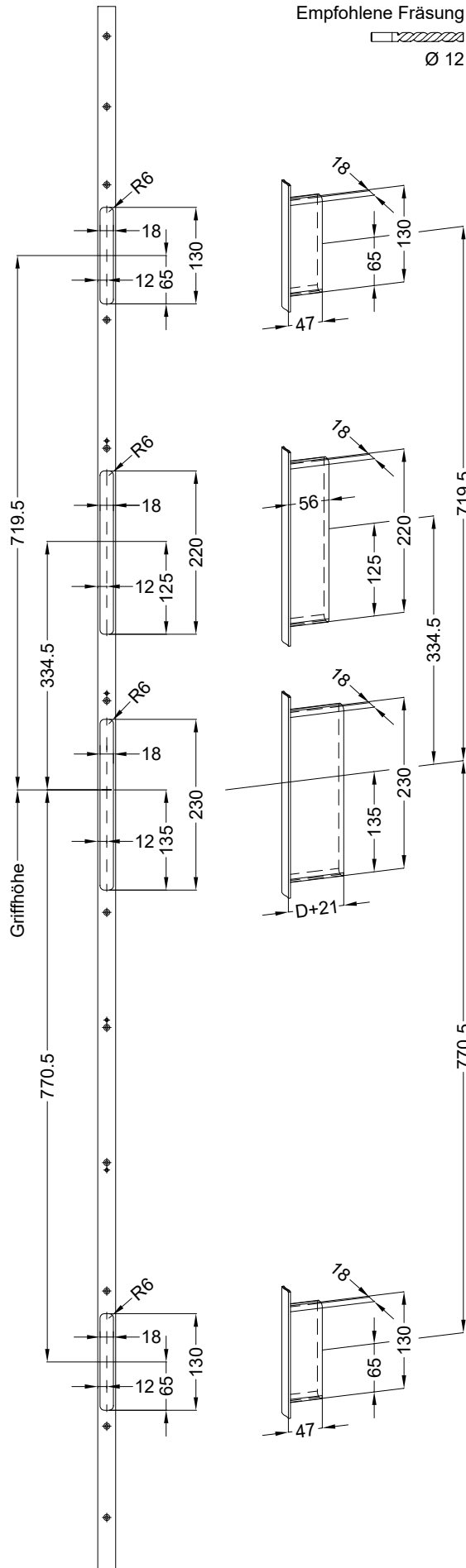
T-AV3-F2460 .../D A9 92/... M2 RS
DIN LS spiegelbildlich



Technische Änderungen vorbehalten!

Fräsmaße
Schloss:

T-AV3-F2460 .../D A9 92/... M2 RS
DIN LS spiegelbildlich



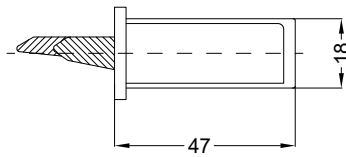
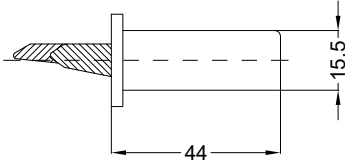
Einbausituationen der Bauteile mit Fräsmaßen

**Schloss: T-AV3-F2460 .../D A9 92/... M2 RS
DIN LS spiegelbildlich**

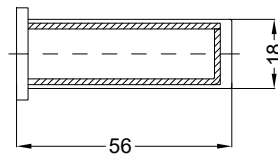
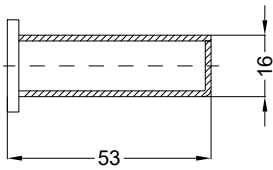


Allgemeine Vermaung

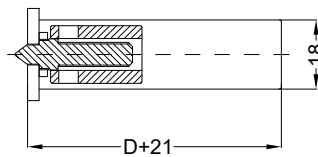
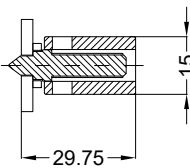
Frsmae



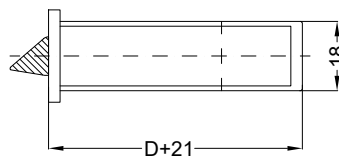
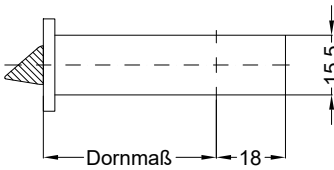
Situation
Schwenkriegel
TM AV3 SK RS



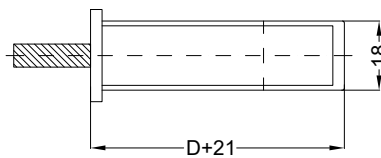
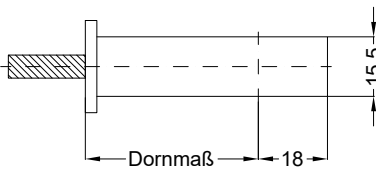
Situation
Motorkasten EAV



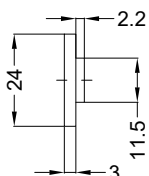
Situation
Taststift
SK AV3



Situation
Falle
SK AV3



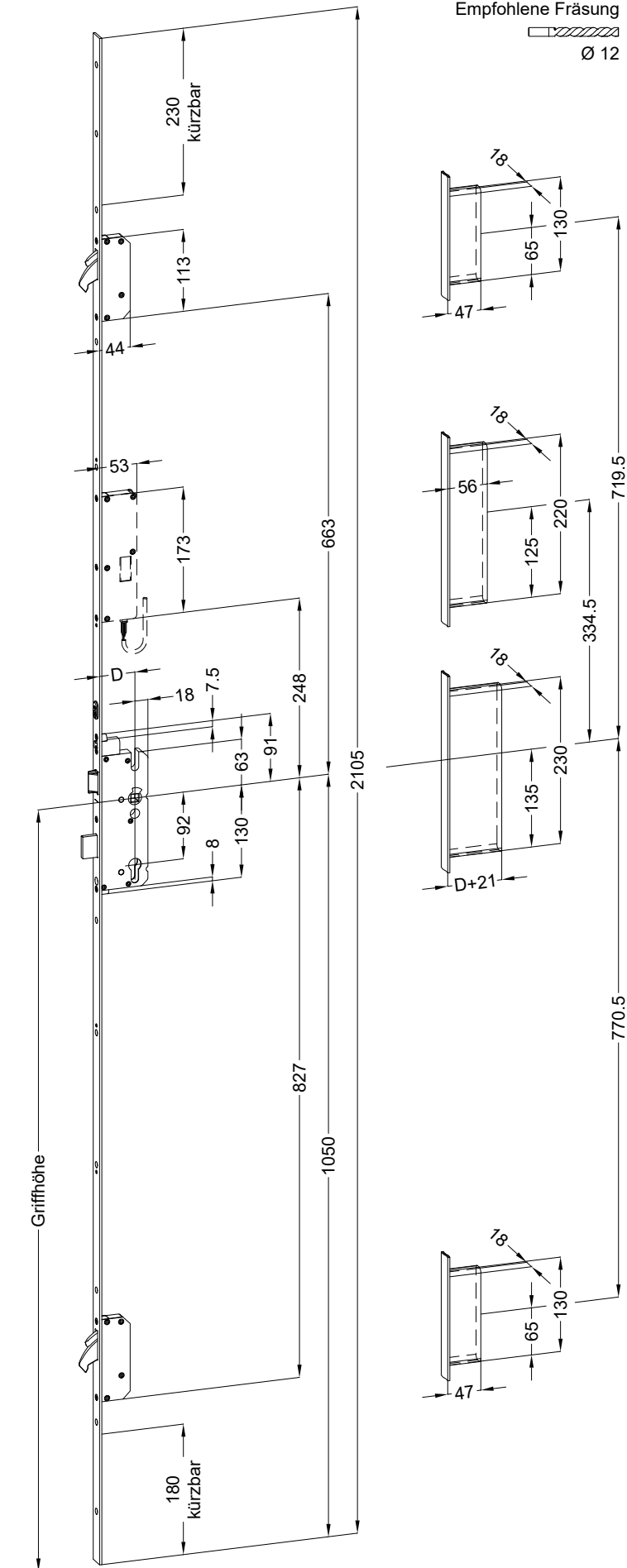
Situation
Riegel
SK AV3



Lage
Schloss

Katalogdarstellung

Schloss: T-AV3-F2460 .../D A9 92/... M2 RS
DIN LS spiegelbildlich



Technische Änderungen vorbehalten!