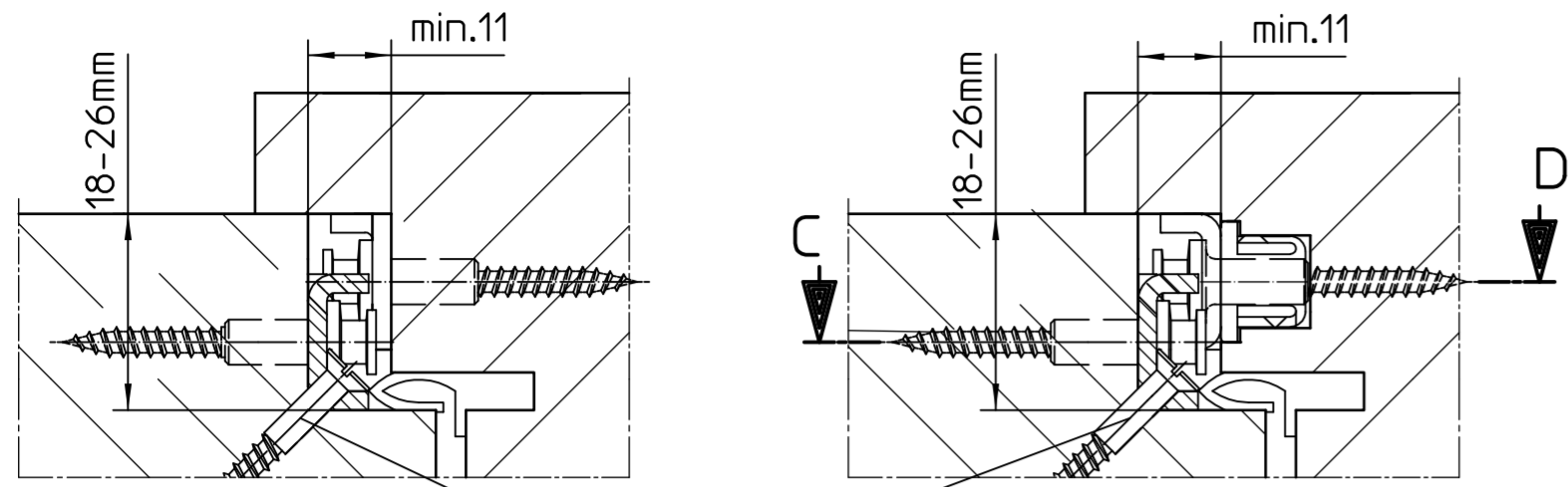


Holzprofile Schnitt A - B 1 : 1 (gezeichnet)

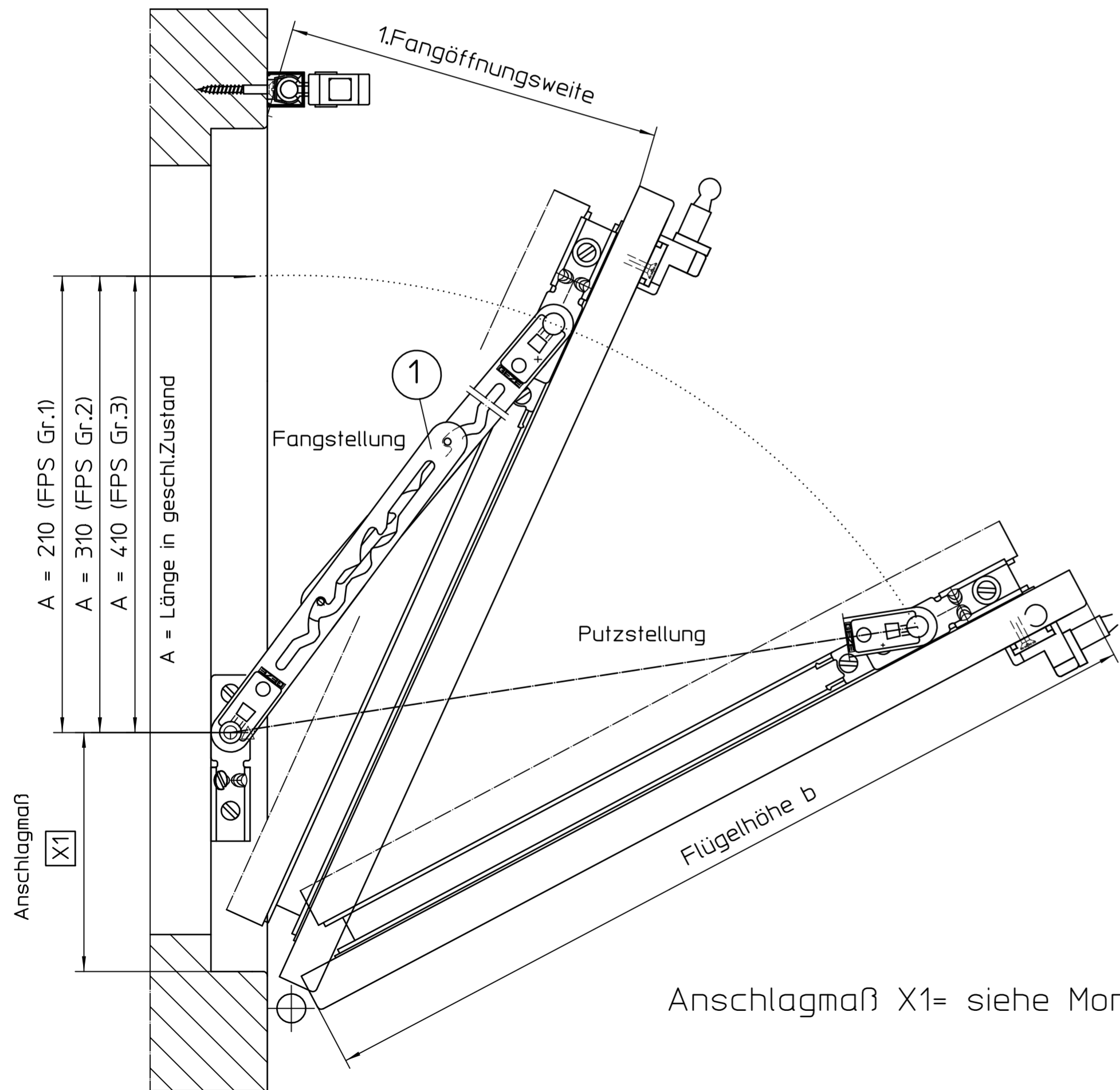
Darstellung ohne Fangstäbe, geschlossen



ohne Flügelunterlage

mit Flügelunterlage für Euronut

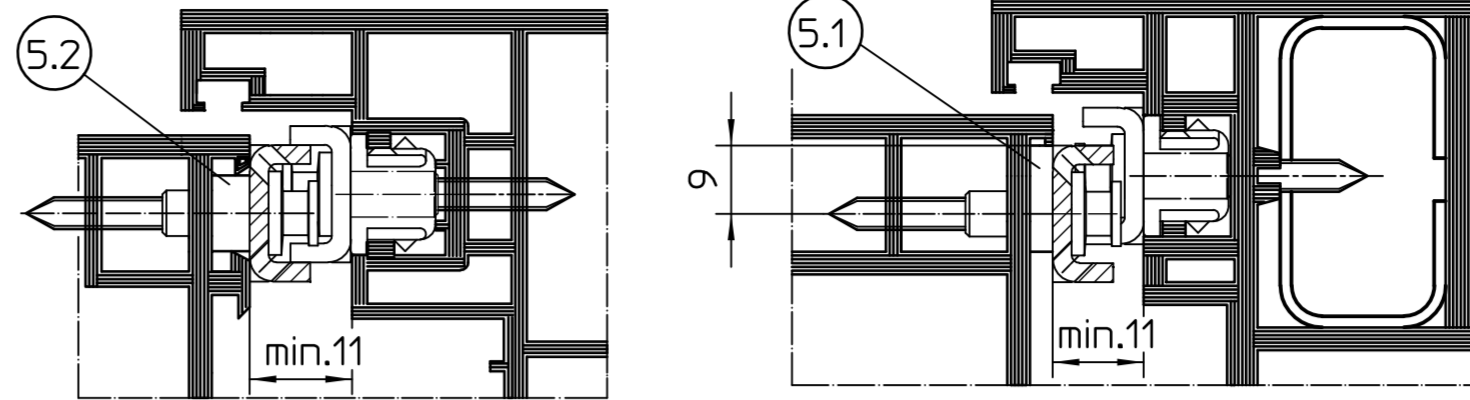
Schräge Schrauben nur am Rahmen



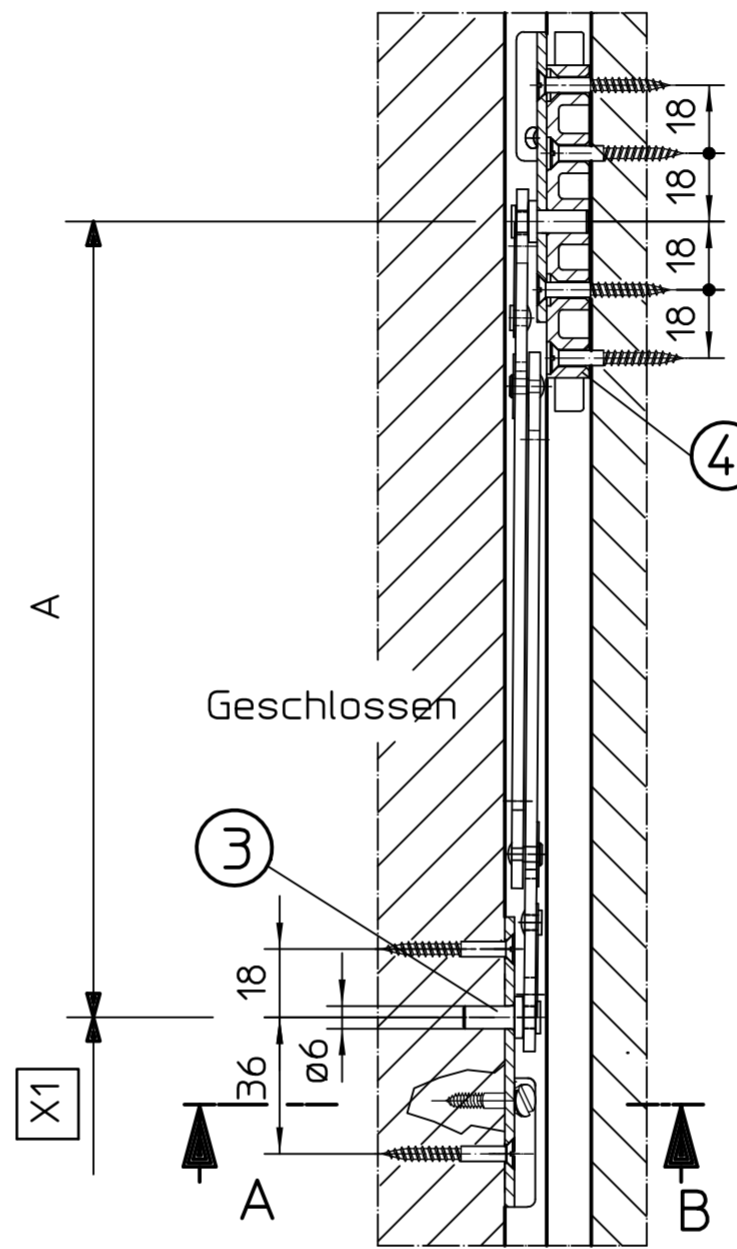
Anschlagmaß X1= siehe Montageanleitung ID 026320

Kunststoffprofile Darstellung ohne Fangstäbe, geschlossen

Schnitt A - B 1 : 1



Schnitt C - D



Anwendungsbereich

Für vertikal eingebaute rechteckige Kippfenster mit Öffnungssystem.
Die Öffnungsweite des Öffnungssystems darf die Fangöffnungsweite nicht überschreiten
Fangöffnungsweite bei OL 90N :
bei Anschlagmaß X1 = ca.205 bis 230mm
Fangöffnungsweite bei OL 95 :
bei Anschlagmaß X1 = ca.225 bis 270mm
Fangöffnungsweite bei OL 320 :
bei Anschlagmaß X1 = ca.275 bis 315mm
Platzbedarf: Falzbreite min. 11mm
Falztiefe min. 18mm
zul. Flügelhöhen: FPS Gr.1
FPS Gr.2 } siehe Tabelle
FPS Gr.3 MO ID 026320
zul. Flügelgewicht: siehe Anwendungsdiagramm
siehe MO ID 026320

Im Zusammenhang mit Oberlichtöffnern am Kippflügel wird aus Produkthaftungsgründen der Einbau einer Fangsicherung vorgeschrieben.

Wichtige Hinweise:

- Die für die einzelnen Profilsysteme vorgeschriebenen Befestigungsplatten, Schrauben und Unterlagen müssen verwendet werden.
- Bei der Montage ist darauf zu achten, daß sich die Fangstäbe leichtgängig bewegen.
- Pro Flügel müssen 2 Fangstäbe eingebaut werden
- Bei Montage des Fangstabes auf der rechten Flügelseite ist das Fangprinzip dynamisch. Das heißt, das Fenster kann durch langsames Herablassen in Putzstellung geöffnet werden.
- Bei Montage auf der linken Flügelseite ist das Fangprinzip statisch. Das heißt, es muß links von Hand in Putzstellung ausgelöst werden.
- Zum Auslösen muß der linke Fangstab angehoben werden.
- Bei dyn. Belastung (Fallversuch) tragen beide Seiten.
- Bis zu einer Flügelbreite von max.700mm kann auf den rechten Stab verzichtet werden. Das zulässige Flügelgewicht reduziert sich dann auf die Hälfte des im Diagramm angegebenen Wertes
- Beim Fenster mit Euronut muß die Flügelunterlage und Platte mit 4 Schrauben befestigt werden.
- Zum Befestigen in Kunststoff sind die Senkblechschrauben ø4,2 DIN 7982 zu verwenden. Schraube muß durch min. 2 Profilwandungen gehen. Bohr-ø 2,5mm.
- Zum Befestigen in Holz sind die Holzschr. 4x35 DIN 7997 zu verwenden. Bohr-ø 2,5mm.
- Zuordnung der Unterlagen für FPS-Kunststoffprofile: siehe Zeichnung 41313-0-0009.

	FPS Gr.1	FPS-Befestigungsplatten schraubbar L-Met.
Bestellbedarf 1 Fenst.	2 Stck.	2 Stck.
Benennung	Ident-Nr.	
FPS Gr.1 Inhalt: 1 Stab Gr.1	30249	
FPS Gr.2 Inhalt: 1 Stab Gr.2	30250	
FPS Gr.3 Inhalt: 1 Stab Gr.3	30251	
FPS-Befestigungsplatten für Holz/Kunststoff Inhalt: 3 Befestigungsplatte 4 Flügelunterlage f.Euronut	30253	
Unterlage nach Bedarf (s.Tabelle)		
Anschlaglehre FPS Inhalt: Anschlaglehre FPS Gr.1 Anschlaglehre FPS Gr.2 Anschlaglehre FPS Gr.3	24741	

FPS-Rahmenunterlagen für Kunststofffenster		
Pos.	Ident Nr. Abmes.	
5.1	29334 71x14x3	
5.2	29335 71x10x5	
5.3	30383 71x20x3(4,5) (f.Schrägfalz)	

GEZE GmbH P.O. Box 13 63 7126 Leonberg Germany		Benennung / designation Fang- u. Putzsicherung (FPS) Einbau in Holz- und Kunststofffenster	
vertraulich / confidential		Datum/date	Name
08 12.08.20 u1270 *		12.08.20	u1270
07 07.02.18 tb1270 *		14.08.20	tb1
06 01.07.10 tb15 *		Frage/Rel. Prod	
05 14.01.00 tbm14 *			
04 30.06.97 tbm16 4.17.10		Frage/Rel. Prod	
EMPB (dok.version)		Datum/date	Name
		Blatt / von sheet / of 1 / 1	
		Material-Nr. ID-no.	
		Zeichnungs-Nr. / document-no.	
		41313-0-005	

Diese Zeichnung entspricht dem Entwicklungsstand des Zeichnungsdatums bzw. der letzten Änderungsnotiz. Aus der Benutzung der Zeichnung können keine Ansprüche, gleich welcher Art, einschließlich Schadensersatzansprüche, gegenüber GEZE geltend gemacht werden. Die Zeichnung bleibt unser Eigentum und ist Dritten nur für die Vertragsdauer zur Benutzung gestattet. Sollten sich aus der Zeichnung ergebende Ansprüche nicht ausschließlich GEZE sein, ohne vorherige Zustimmung von GEZE darf diese Zeichnung weder veröffentlicht noch Dritten zugänglich gemacht werden. This drawing shows the actual state of product development at the date of the drawing or the revision date. No claims for damages in any form can be made against GEZE as a result of the interpretation of the drawing. The drawing remains the property of GEZE and is made available to third parties only for the duration of contractual obligations. All rights connected with the drawing remain in possession of GEZE. This drawing may not be copied or handed over to third parties without the express consent of GEZE.

Papierausdrucke dieser Zeichnung unterliegen nicht dem Änderungsdienst! Printed drawings are not revision controlled!

EMPB = Erstmusterprüfbericht / Initial sample test report