

Scharniere • Zink-Druckguss, mit Federrückstellung

25163.0115



Produktbeschreibung

Scharniere aus Zink-Druckguss mit Federrückstellung ermöglichen ein automatisches Öffnen bzw. Schließen von Türen. Das Drehmoment der Rückstellung ist abhängig vom Öffnungswinkel des Scharniers (siehe Angaben in der Zeichnung). Anhand von Dauertests wurde nachgewiesen, dass sich das Drehmoment der Rückstellung auch nach über 100.000 Zyklen nicht verändert. Diese Scharniere aus Zink-Druckguss zeichnen sich durch das schlichte und zeitlose Design aus.

Werkstoff

Grundkörper

- Zink-Druckguss, kunststoffbeschichtet, schwarz ähnlich RAL 9005, strukturmatt

Feder

- Federstahldraht

Abdeckkappe

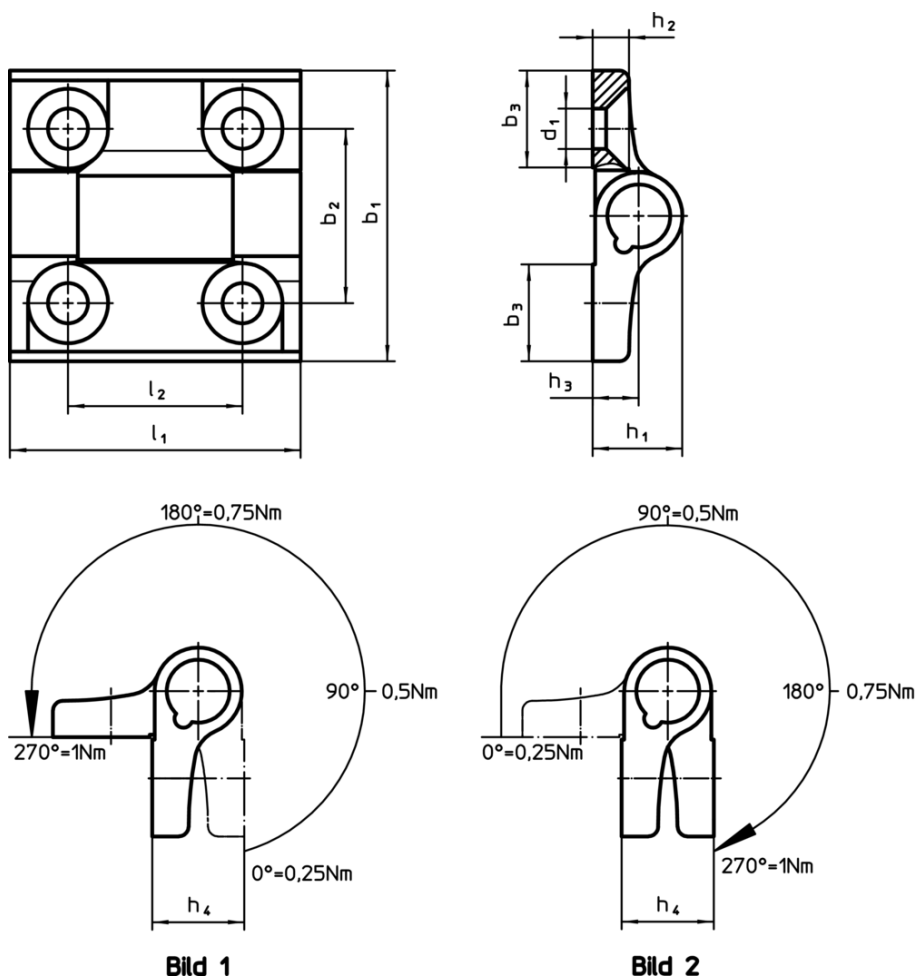
- Thermoplast POM

Weiterführende Informationen

Weitere Produkte

- Distanzplatten, für Scharniere
- Gewindeplatten, für Scharniere

Maßzeichnung



Bestellinformationen

Abmessungen											max. [°C]	[g]	Art.-Nr.
b_1	l_1	b_2	b_3	d_1	h_1	h_2	h_3	h_4	l_2	[mm]			
Federrückstellung öffnend – Bild 2, Zink-Druckguss, schwarz													
60	60	36	20	8,3	18,5	7,5	9,5	19	36	80	150	25163.0115	

Compliance

RoHS-konform

Konform gemäß Richtlinie 2011/65/EU und Richtlinie 2015/863

Enthält keine SVHC-Stoffe

Keine SVHC Substanzen mit mehr als 0,1% w/w enthalten – SVHC Liste Stand 10.06.2022

Enthält keine Proposition 65 Stoffe

Keine Stoffe der Proposition 65 enthalten

<https://www.P65Warnings.ca.gov/>

Frei von Konfliktmineralien

Dieses Produkt enthält keine als "Konfliktmineralien" bezeichneten Stoffe wie Tantal, Zinn, Gold oder Wolfram aus der demokratischen Republik Kongo oder angrenzender Länder.