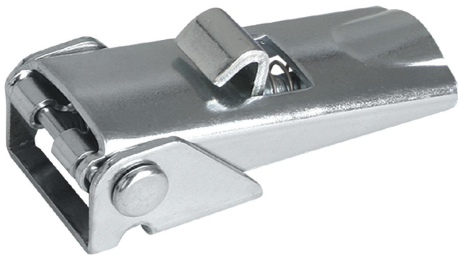


Spannverschlüsse einstellbar Anschraubbohrungen verdeckt Form B

Artikelbeschreibung/Produktabbildungen



Beschreibung

Werkstoff:

Stahl oder Edelstahl 1.4301.

Ausführung:

verzinkt, blau passiviert.

Edelstahl blank.

Hinweis:

Einstellbare Spannverschlüsse dienen als sicheres Verschlussystem für industrielle Anwendungen. Durch die Totpunktüberschreitung halten sie vibrationsfest.

Nachdem der Spannhaken im Gegenhaken eingehakt worden ist, können die zu verbindenden Teile durch Anspannen des Griffteils bis zu 5 mm zusammengezogen werden. Um Toleranzen auszugleichen oder um genügend Spannung aufzubauen kann der Spannhaken über eine Spindel (M5) verstellt werden.

Die Spannverschlüsse können angeschraubt oder angenietet werden.

Jeder Gegenhaken ist mit jedem Spannverschluss kombinierbar.

Gegenhaken in der gewünschten Ausführung bitte separat bestellen.

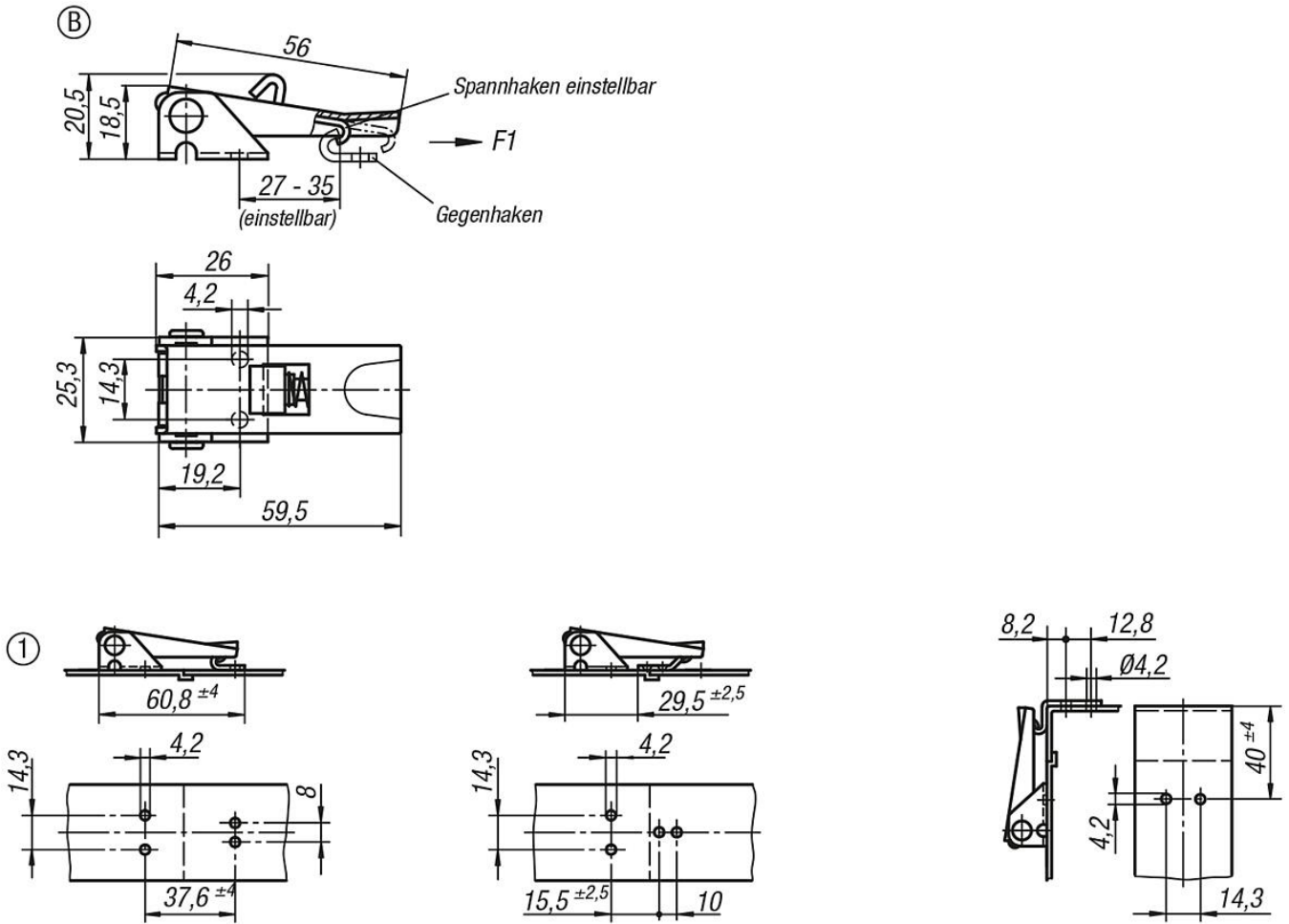
Die Haltekraft F1 bezieht sich auf den Spannverschluss nicht auf den Gegenhaken.

Zeichnungshinweis:

Form B mit Sicherung

Spannverschlüsse einstellbar Anschraubbohrungen verdeckt Form B

Zeichnungen



Artikelübersicht

Spannverschlüsse einstellbar, Anschraubbohrungen verdeckt

Bestellnummer	Material Grundkörper	Form	Haltekraft F1 N
K0047.2420601	Stahl	B	1000
K0047.2420602	Edelstahl	B	1000