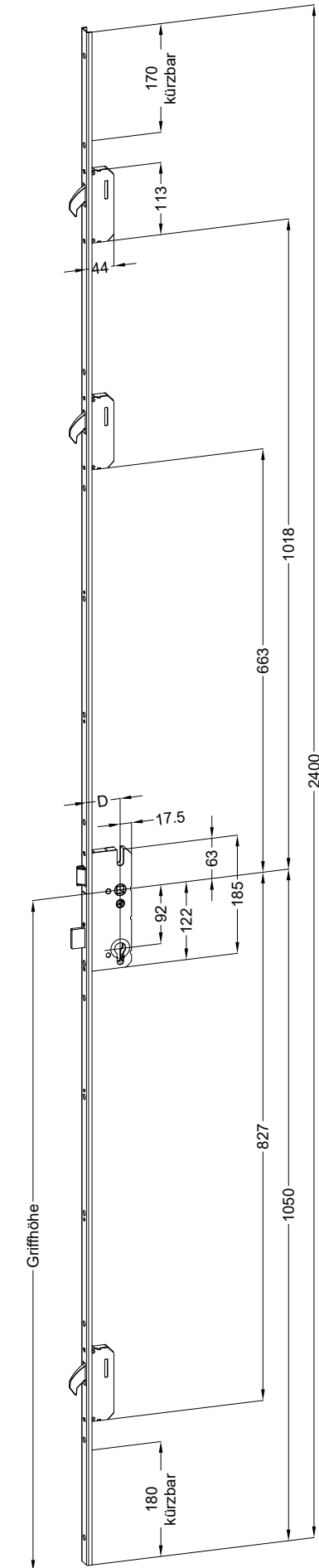


Perspektive
Schloss:

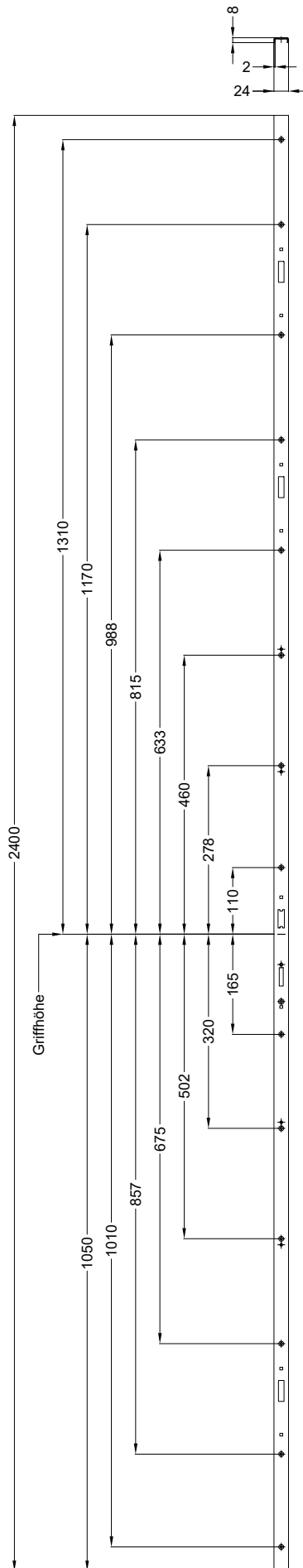
T-U247169 .../D 92/... M3



Technische Änderungen vorbehalten!

Schraublage
Schloss:

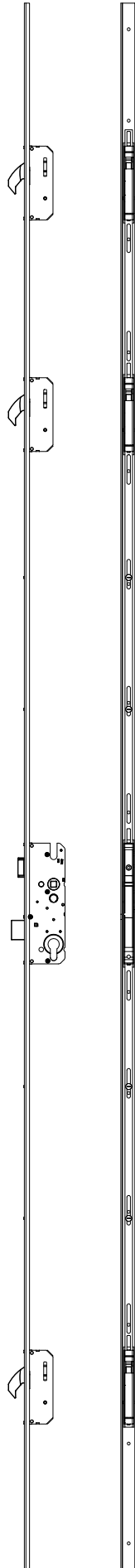
T-U247169 .../D 92/... M3



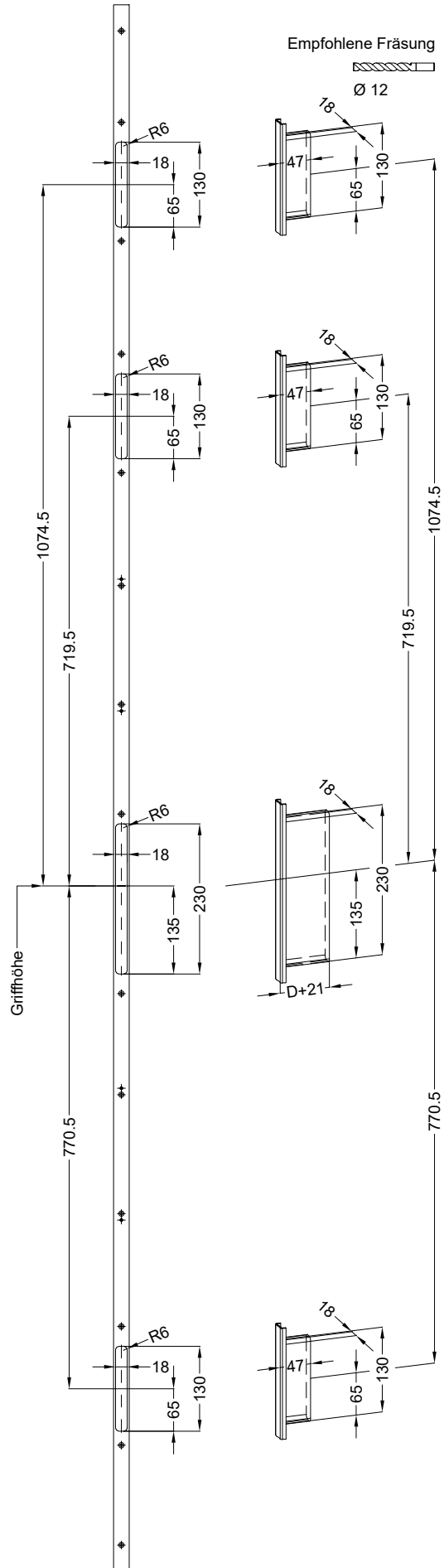
Technische Änderungen vorbehalten!

Ansichten
Schloss:

T-U247169 .../D 92/... M3

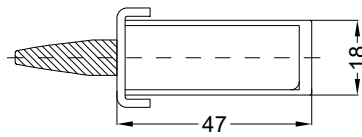
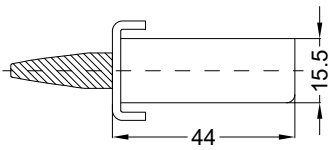


Technische Änderungen vorbehalten!

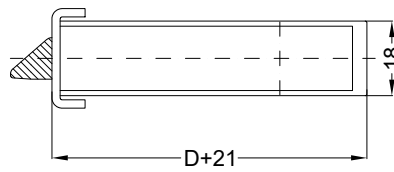
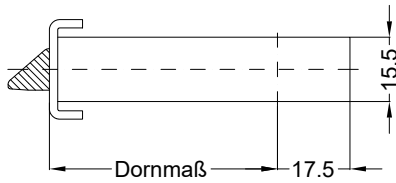


Allgemeine Vermaßung

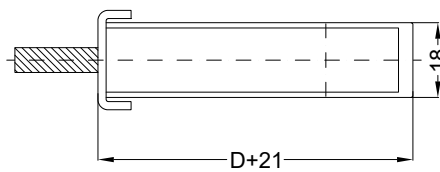
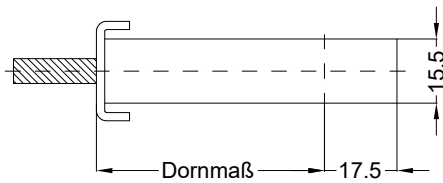
Fräsmaße



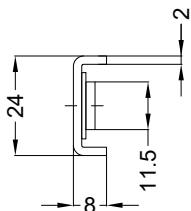
Situation
 Schwenkriegel
 TM6 Y2K



Situation
 Flüsterfalle



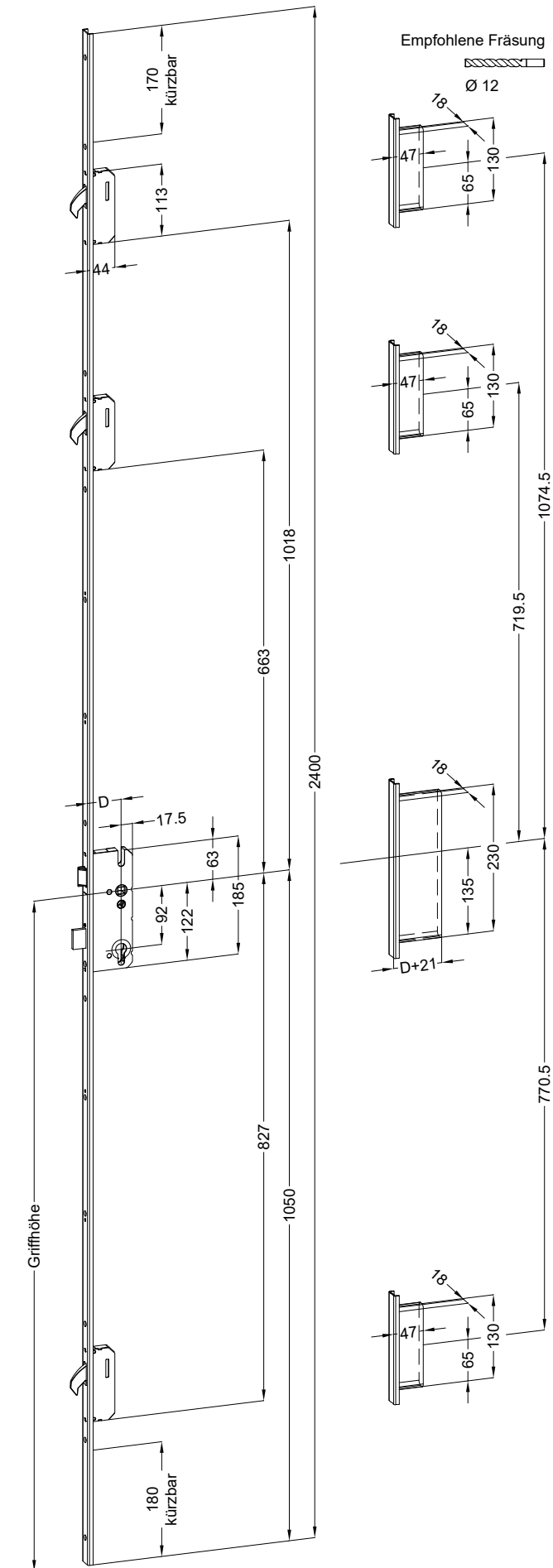
Situation
 Riegel



Lage
 Schloss

Katalogdarstellung

Schloss: T-U247169 .../D 92/... M3



Technische Änderungen vorbehalten!