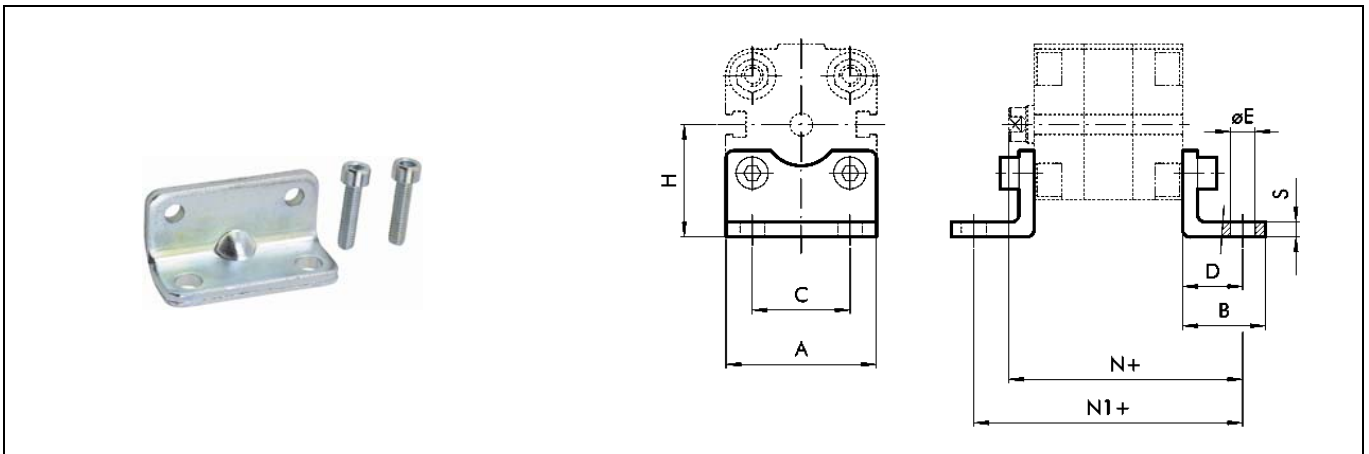


**Befestigungsteile und Zubehör**

**Fußbefestigung- Typ A**

**Maße [mm]**

| Teile-Nr. | Vor-schrift | Kolben Ø | A   | B    | C   | D  | ØE   | H    | N     | N1    | S | Gewicht [g] |
|-----------|-------------|----------|-----|------|-----|----|------|------|-------|-------|---|-------------|
| 437.11-M  | -           | 12       | 30  | 17,5 | 18  | 13 | 5,5  | 22   | 55,5  | 64    | 3 | 26          |
|           |             | 16       | 30  | 17,5 | 18  | 13 | 5,5  | 22   | 55,5  | 64    | 3 | 26          |
| 437.12-M  | UNITOP      | 20       | 36  | 22   | 22  | 16 | 6,6  | 27   | 58,5  | 70    | 4 | 46          |
| 437.13-M  | UNITOP      | 25       | 40  | 22   | 26  | 16 | 6,6  | 28   | 58,5  | 70    | 4 | 52          |
| 437.14-M  | UNITOP      | 32       | 45  | 35   | 32  | 24 | 7    | 31,9 | 74,5  | 92,5  | 4 | 76          |
| 437.15-M  | UNITOP      | 40       | 60  | 28   | 42  | 20 | 9    | 42,5 | 72    | 85,5  | 5 | 88          |
| 437.16-M  | UNITOP      | 50       | 68  | 32   | 50  | 24 | 9    | 47   | 77    | 93,5  | 6 | 176         |
| 437.17-M  | UNITOP      | 63       | 84  | 39   | 62  | 27 | 11   | 59,5 | 84,5  | 104   | 6 | 276         |
| 437.18-M  | UNITOP      | 80       | 102 | 42   | 82  | 30 | 11   | 65,5 | 94    | 116   | 8 | 392         |
| Anfrage   | UNITOP      | 100      | 123 | 45   | 103 | 33 | 13,5 | 78   | 109,5 | 132,5 | 8 | 558         |

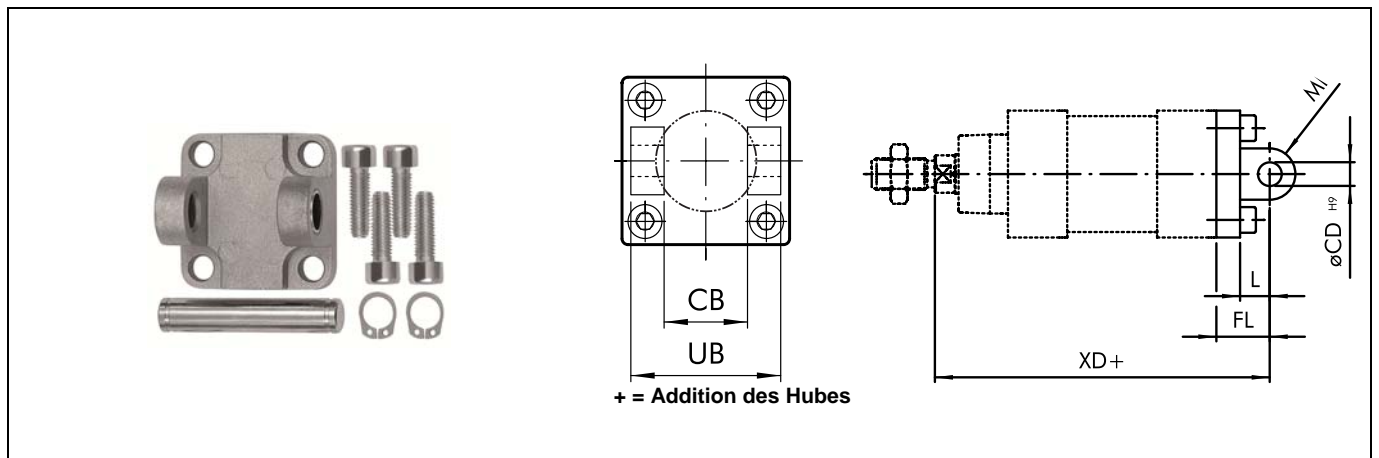


## Befestigungsteile und Zubehör

### Schwenkgabelbefestigung Typ B

#### Maße [mm]

| Teile-Nr. | Vorschrift   | Kolben<br>Ø | UB    | CB   | FL   | ØCD  | XD    | MI   | L    | Gewicht<br>[g] |
|-----------|--------------|-------------|-------|------|------|------|-------|------|------|----------------|
| 437.84-M  | ISO / UNITOP | 32          | 45,0  | 26,0 | 22,0 | 10,0 | 142,0 | 10,0 | 12,0 | 116            |
| 437.980-M | UNITOP       | 80          | 90,0  | 50,0 | 36,0 | 16,0 | 100,0 | 15,0 | 13,0 | 670            |
| Anfrage   | UNITOP       | 100         | 110,0 | 60,0 | 41,0 | 20,0 | 117,5 | 20,0 | 15,0 | 1110           |



#### Kombinationsmöglichkeiten / Gegenlager

Komplette Standard-Schwenkbefestigung ②+③

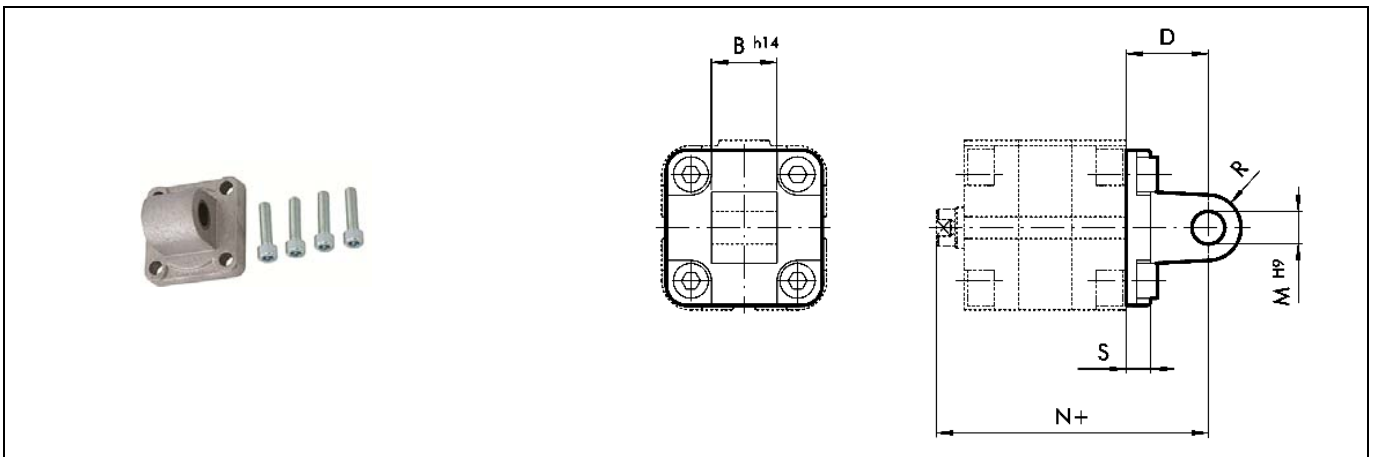


**Befestigungsteile und Zubehör**

**③ Schwenkaugenbefestigung Typ BA**

**Maße [mm]**

| Teile-Nr. | Vor-schrift | Kolben Ø | B  | D  | M  | N     | R  | S  |  |  | Gewicht [g] |
|-----------|-------------|----------|----|----|----|-------|----|----|--|--|-------------|
| 437.71-M  | -           | 12       | 12 | 16 | 6  | 58,5  | 6  | 6  |  |  | 24          |
| 437.71-M  | -           | 16       | 12 | 16 | 6  | 58,5  | 6  | 6  |  |  | 24          |
| 437.72-M  | UNITOP      | 20       | 16 | 20 | 8  | 62,5  | 8  | 6  |  |  | 44          |
| 437.73-M  | UNITOP      | 25       | 16 | 20 | 8  | 62,5  | 8  | 6  |  |  | 48          |
| 450.71-M  | ISO         | 32       | 26 | 22 | 10 | 72,5  | 11 | 10 |  |  | 94          |
| 450.72-M  | ISO         | 40       | 28 | 25 | 12 | 77    | 13 | 10 |  |  | 124         |
| 450.73-M  | ISO         | 50       | 32 | 27 | 12 | 80    | 13 | 12 |  |  | 220         |
| 450.74-M  | ISO         | 63       | 40 | 32 | 16 | 89,5  | 17 | 12 |  |  | 316         |
| 450.75-M  | ISO         | 80       | 50 | 36 | 16 | 100   | 17 | 16 |  |  | 578         |
| 450.76-M  | ISO         | 100      | 60 | 41 | 20 | 117,5 | 21 | 16 |  |  | 850         |



**Kombinationsmöglichkeiten / Gegenlager**

Komplette Standard-Schwenkbefestigung ③+②

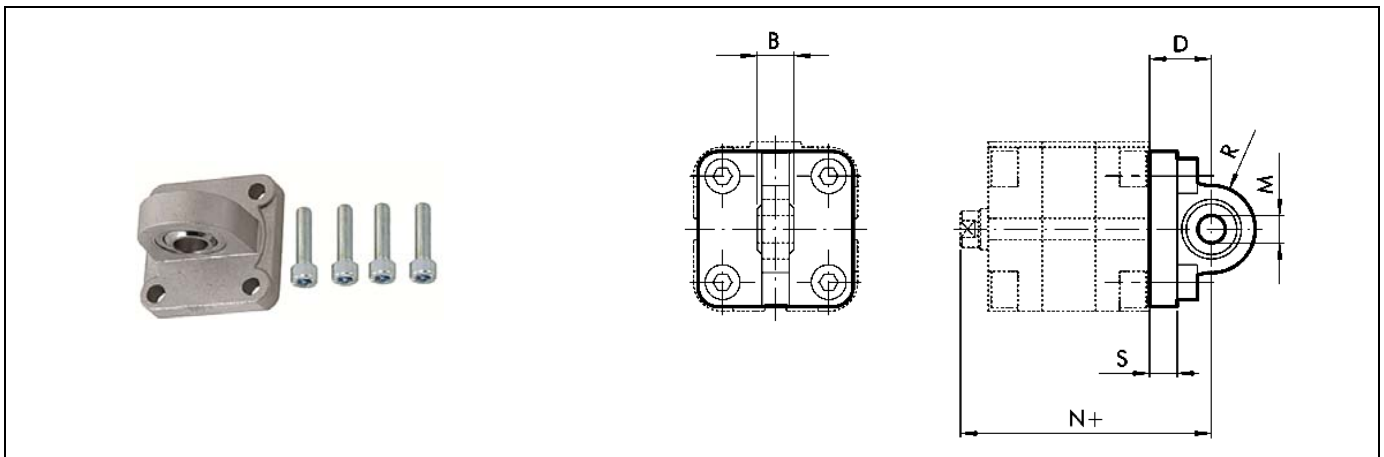


## Befestigungsteile und Zubehör

### ④ Sphärische Schwenkaugenbefestigung

#### Maße [mm]

| Teile-Nr. | Vorschrift | Kolben Ø | B  | D  | M  | N     | R  | S  |  |  | Gewicht [g] |
|-----------|------------|----------|----|----|----|-------|----|----|--|--|-------------|
| 450.91-M  | ISO        | 32       | 14 | 22 | 10 | 72,5  | 16 | 10 |  |  | 106         |
| 450.92-M  | ISO        | 40       | 16 | 25 | 12 | 77    | 19 | 10 |  |  | 142         |
| 450.93-M  | ISO        | 50       | 16 | 27 | 12 | 80    | 19 | 12 |  |  | 236         |
| 450.94-M  | ISO        | 63       | 21 | 32 | 16 | 89,5  | 24 | 12 |  |  | 336         |
| 450.95-M  | ISO        | 80       | 21 | 36 | 16 | 100   | 24 | 16 |  |  | 572         |
| 450.96-M  | ISO        | 100      | 25 | 41 | 20 | 117,5 | 30 | 16 |  |  | 840         |



#### Kombinationsmöglichkeiten / Gegenlager

Gerade Schwenkbefestigung mit Gelenkauge ④+②



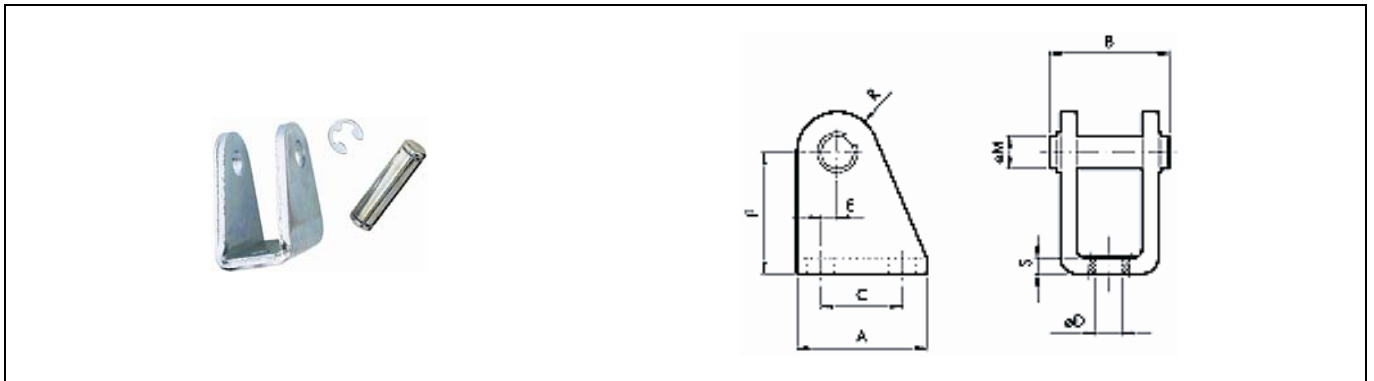
**Befestigungsteile und Zubehör**

**Kompaktzylinder**

|          |                   |
|----------|-------------------|
| <b>⑤</b> | <b>Gegenlager</b> |
|----------|-------------------|

**Maße [mm]**

| Teile-Nr. | Kolben<br>Ø | A  | B  | C  | ØD  | E | F  | ØM | R  | S | Gewicht<br>[g] |
|-----------|-------------|----|----|----|-----|---|----|----|----|---|----------------|
| 437.21-M  | 12 / 16     | 25 | 25 | 15 | 5,5 | 2 | 27 | 6  | 7  | 3 | 40             |
| 437.22-M  | 20 / 25     | 32 | 30 | 20 | 6,5 | 4 | 30 | 8  | 10 | 4 | 78             |



**Kombinationsmöglichkeiten / Gegenlager**

**Komplette Winkel-Schwenkbefestigung**

**⑤+③**



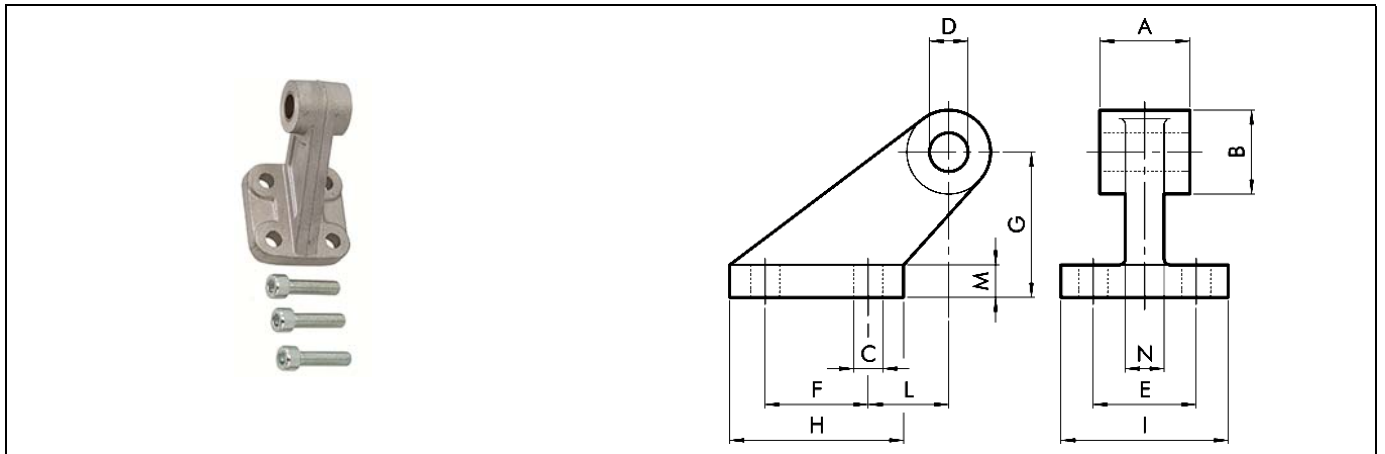
## Befestigungsteile und Zubehör

### Kompaktzylinder

#### CETOP

| Teile-Nr. | Kolben<br>Ø | A  | B  | C  | D  | E  | F  | G  | H   | I  | L  | M  | N  | Gewicht<br>[g] |
|-----------|-------------|----|----|----|----|----|----|----|-----|----|----|----|----|----------------|
| 437.23-M  | 32          | 26 | 19 | 7  | 10 | 25 | 20 | 32 | 37  | 41 | 18 | 8  | 10 | 96             |
| 437.24-M  | 40          | 28 | 26 | 9  | 12 | 32 | 32 | 45 | 54  | 52 | 25 | 10 | 12 | 216            |
| 437.25-M  | 50          | 32 | 26 | 9  | 12 | 32 | 32 | 45 | 54  | 52 | 25 | 10 | 12 | 212            |
| 437.26-M  | 63          | 40 | 33 | 11 | 16 | 40 | 50 | 63 | 75  | 63 | 32 | 12 | 15 | 440            |
| 437.27-M  | 80          | 50 | 33 | 11 | 16 | 40 | 50 | 63 | 75  | 63 | 32 | 12 | 15 | 464            |
| 450.260-M | 100         | 60 | 44 | 14 | 20 | 50 | 70 | 90 | 103 | 80 | 40 | 16 | 22 | 985            |

#### CETOP



### Kombinationsmöglichkeiten / Gegenlager

Komplette Winkel-Schwenkbefestigung ⑤+②

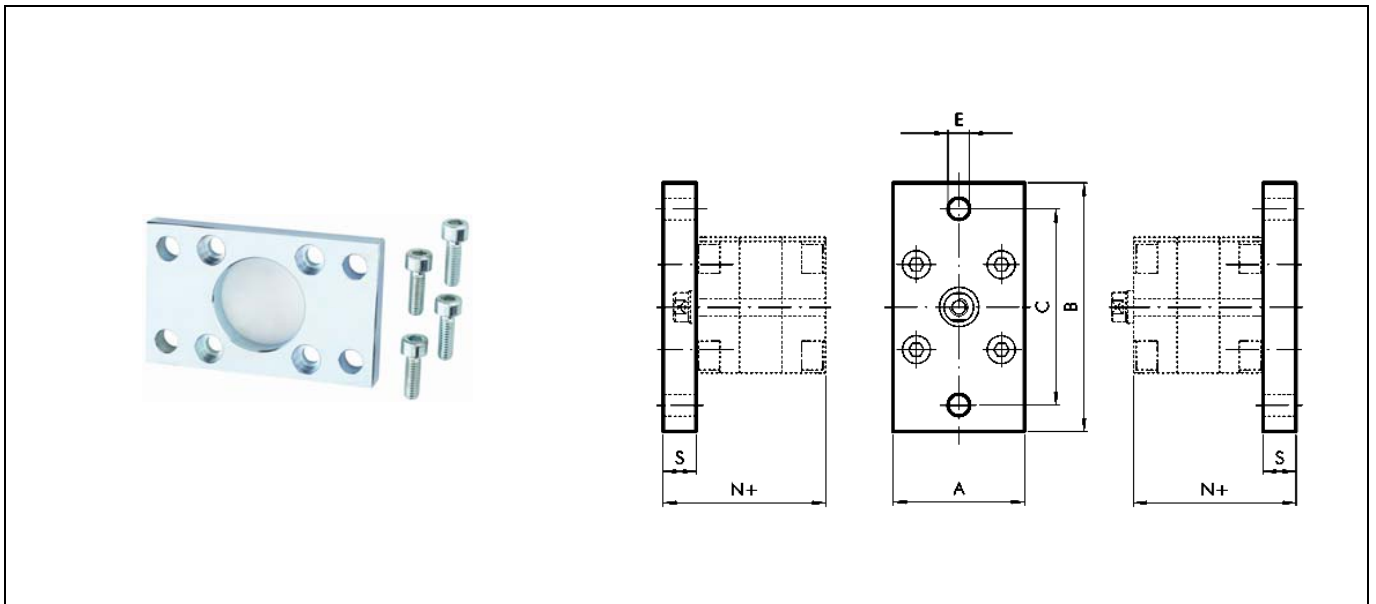


**Befestigungsteile und Zubehör**

**Frontflansch / Bodenflansch**

**Maße [mm] Flanschbefestigung Ø 15 bis 25**

| Teile-Nr. | Vor-schrift | Kolben Ø |  | A  | B  | C  | E   | N    | S10 |  | Gewicht [g] |
|-----------|-------------|----------|--|----|----|----|-----|------|-----|--|-------------|
| 437.01-M  | keine       | 12       |  | 29 | 55 | 43 | 5,5 | 48   | 10  |  | 112         |
| 437.01-M  | keine       | 16       |  | 29 | 55 | 43 | 5,5 | 48   | 10  |  | 112         |
| 437.02-M  | UNITOP      | 20       |  | 36 | 70 | 55 | 6,6 | 48   | 10  |  | 184         |
| 437.03-M  | UNITOP      | 25       |  | 40 | 76 | 60 | 6,6 | 49,5 | 10  |  | 226         |



## Befestigungsteile und Zubehör

### Frontflansch / Bodenflansch

#### Maße [mm] Flanschbefestigung Ø 32 bis 100

| Teile Nr. | Vorschrift | Kolben Ø | A   | B   | C   | D  | E  | N    | S  |  | Gewicht [g] |
|-----------|------------|----------|-----|-----|-----|----|----|------|----|--|-------------|
| 437.04-M  | UNITOP     | 32       | 50  | 80  | 64  | 32 | 7  | 54,5 | 10 |  | 246         |
| 437.05-M  | UNITOP     | 40       | 60  | 102 | 82  | 36 | 9  | 55,5 | 10 |  | 454         |
| 437.06-M  | UNITOP     | 50       | 68  | 110 | 90  | 45 | 9  | 57,5 | 12 |  | 655         |
| 437.07-M  | UNITOP     | 63       | 87  | 130 | 110 | 50 | 9  | 65   | 15 |  | 1255        |
| 437.08-M  | UNITOP     | 80       | 107 | 160 | 135 | 63 | 12 | 71   | 15 |  | 1900        |
| Anfrage   | UNITOP     | 100      | 128 | 190 | 163 | 75 | 14 | 81,5 | 15 |  | 2700        |
| 437.04-M  | ISO        | 32       | 50  | 80  | 64  | 32 | 7  | 54,5 | 10 |  | 246         |
| 450.020-M | ISO        | 40       | 55  | 90  | 72  | 36 | 9  | 55,5 | 10 |  | 290         |
| 450.030-M | ISO        | 50       | 65  | 110 | 90  | 45 | 9  | 57,5 | 12 |  | 522         |
| 450.040-M | ISO        | 63       | 75  | 120 | 100 | 50 | 9  | 62   | 12 |  | 670         |
| 450.050-M | ISO        | 80       | 95  | 153 | 126 | 63 | 12 | 72   | 16 |  | 1420        |
| 450.060-M | ISO        | 100      | 115 | 178 | 150 | 75 | 14 | 82,5 | 16 |  | 2040        |

