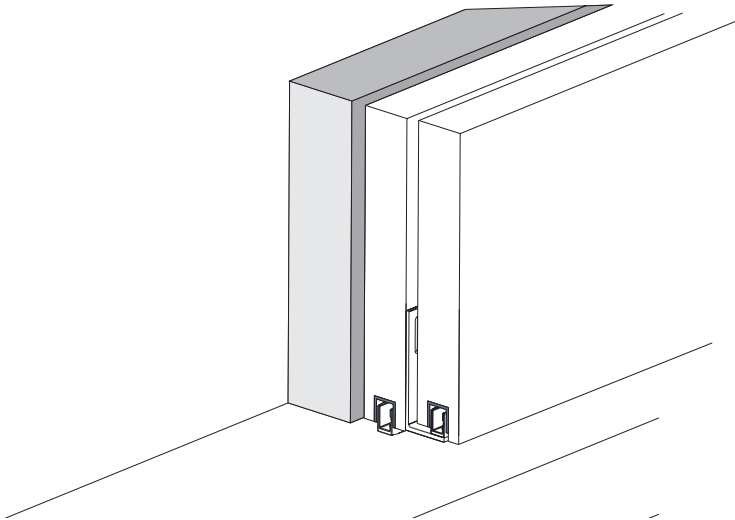


FÜHRUNG FÜR SCHIEBEBESCHLÄGE

GUIDE SYSTEM FOR SLIDING HARDWARE



D Montageanleitung

GB Installation instructions

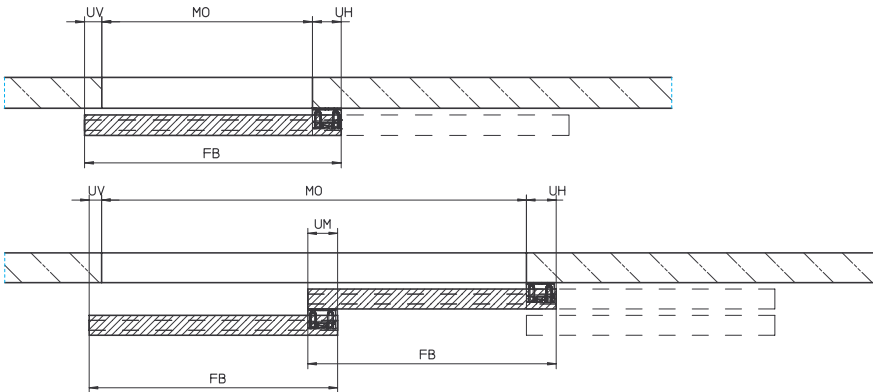
GEZE GmbH
Reinhold-Vöster-Strasse 21-29
71229 Leonberg
Germany

Telefon (07152) 203-0
Telefax (07152) 203-310
www.geze.com

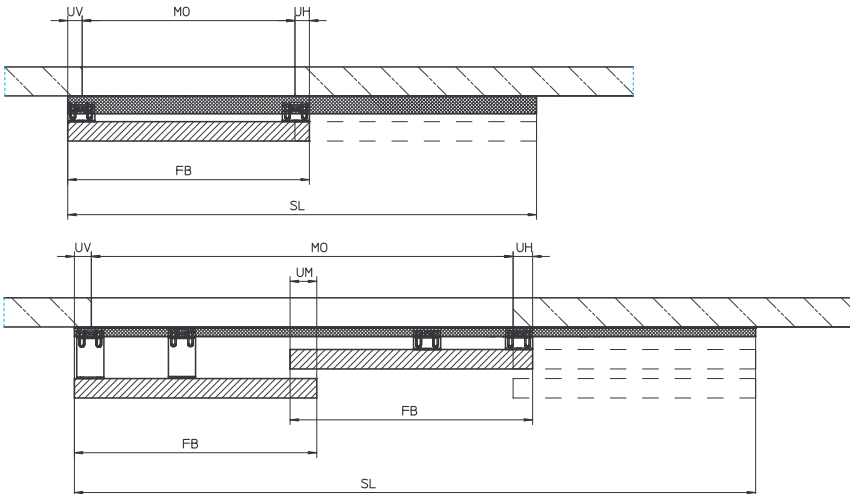
Inhaltsverzeichnis

Berechnung der Flügelmaße	3
Bauteile	4
1 Führung am Boden	6
2 Führung über Riffelwinkel an Fassade	8
3 Führung über Schiene an Fassade	11
4 Führung über Profil im Boden	14
5 Führung bei Glaselementen	15

Berechnung der Flügelmaße



Berechnung der Flügelmaße



FB = Flügelbreite
 SL = Länge der Führungsprofile
 MO = lichte Maueröffnung
 UV = Überdeckung vorne
 UM = Überdeckung mitte
 UH = Überdeckung hinten

Berechnung der Flügelmaße:

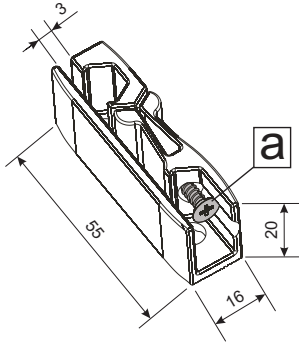
- einflügelig: $FB = MO + UV + UH$
- zweiflügelig, voreinander laufend: $FB = (MO + UV + UM + UH) / 2$

Berechnung der Länge der Führungsprofile:

- einflügelig: $SL = FB \times 2 - UH$
- zweiflügelig, voreinander laufend: $SL = FB \times 3 - UM - UH$
- alternativ: $MO + FB + UV$

BAUTEILE

SPIELFREIE FÜHRUNG
Ident-Nr.: 123514



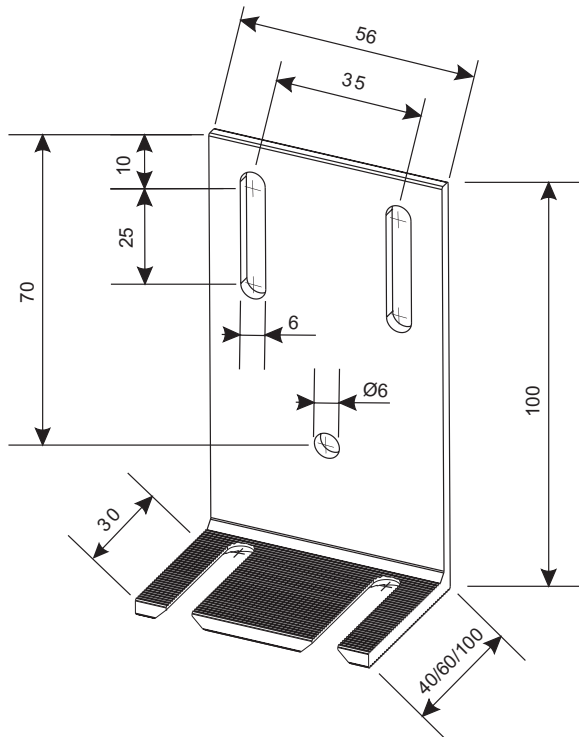
Riffelwinkel

RIFFELWINKEL 40 mm
Ident-Nr.: 123511

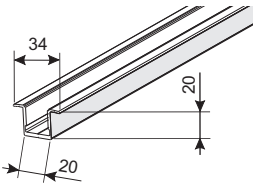
RIFFELWINKEL 60 mm
Ident-Nr.: 123512

RIFFELWINKEL 100 mm
Ident-Nr.: 123513

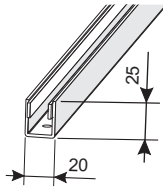
! Für jeden Riffelwinkel ist 1 Stück
spielfreie Führung erforderlich!



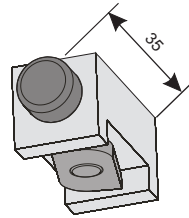
Führungsschienen



FÜHRUNGSPROFIL
OMEGA-FORM (Länge= 6M)
Ident-Nr.: 124640

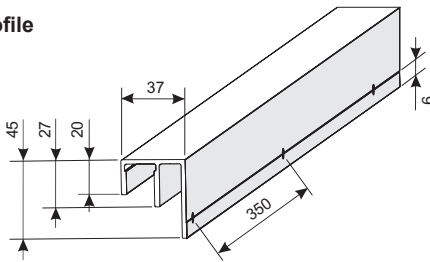


DURCHG. BODENFÜHRUNG
EDELSTAHL KONFIGURIERBAR
(Länge≤3M) / Ident-Nr.: 124662

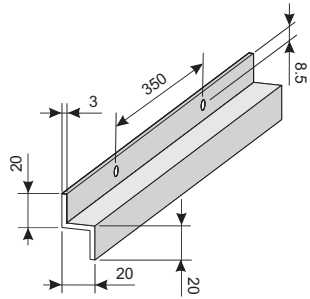


PUFFER FÜR FÜHRUNGSPROFILE
Ident-Nr.: 124655

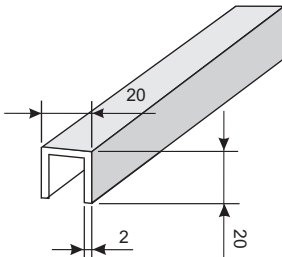
Profile



FÜHRUNGSPROFIL M-FORM (Länge= 6M)
Ident-Nr.: 124661

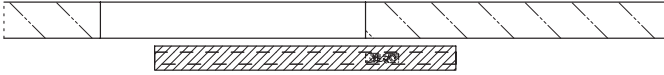


FÜHRUNGSPROFIL Z-FORM (Länge= 6M)
bauseits



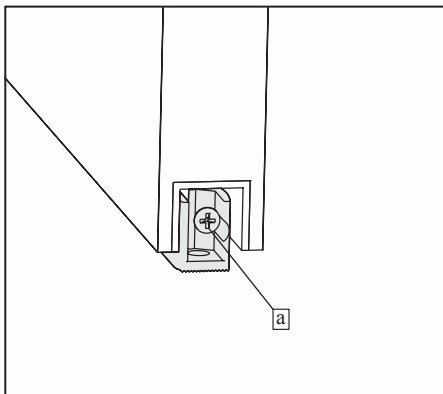
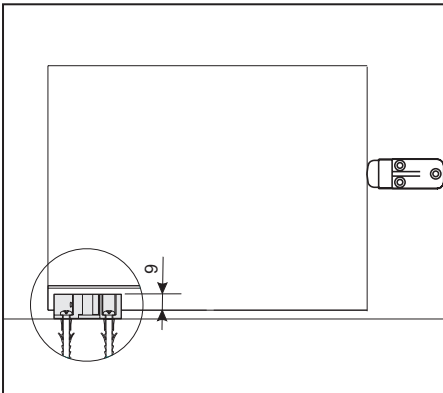
ALU U-PROFIL 20/20/2 mm
bauseits

1 FÜHRUNG AM BODEN



Führungs-U-Profil im Flügel / Führung auf Boden

für einflügelige Schiebetüren in der
Innenanwendung, mit freiem Durchgang



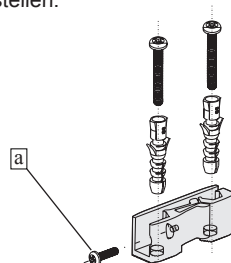
Die Unterkante des Schiebeflügels für Omega Führungsprofil oder für bauseitiges Alu-U-Profil 20/20/2 mm mittig nuten und Profil auf die ganze Länge einschrauben.

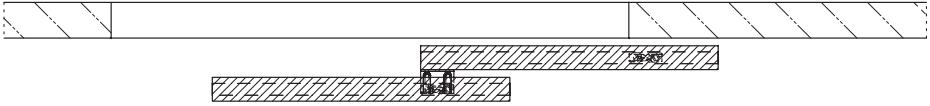
Alternativ kann die spielfreie Führung auch direkt in Nuten mit 16 mm Breite eingesetzt werden.

Spielfreie Führung auf den Boden dübeln. Dabei diese so positionieren, dass der Schiebeflügel exakt senkrecht hängt und in jeder Position geführt wird.

Türflügel gemäß Anleitung in Aufhängeschrauben einhängen und in der Höhe so ausrichten dass die spielfreie Führung min. 9 mm im Führungsprofil entsteht.

Die Bodenführung über die stirnseitige Schraube [a] spielfrei auf das Führungsprofil einstellen.





Die Unterkanten der Schiebeflügel für bauseitiges Alu-U-Profil 20/20/2 mm mittig nuten.

Ausfräsung des vorderen Schiebeflügels gemäß Zeichnung: 8 mm tiefer und mit Absatz an der Hinterkante. U-Profile auf die ganze Länge einschrauben.

Alternativ können die spielfreien Führungen auch direkt in Nuten mit 16 mm Breite eingesetzt werden.

Spielfreie Führung für den hinteren Schiebeflügel auf den Boden dübeln, dabei diese so positionieren, dass der Schiebeflügel exakt senkrecht hängt in jeder Position geführt wird.

Riffelwinkel 40 mm in Schließrichtung möglichst weit vorne am hinteren Schiebeflügel montieren.

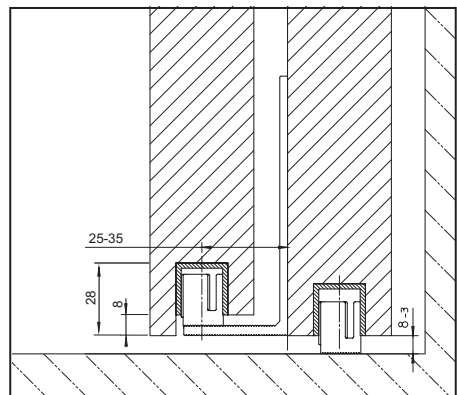
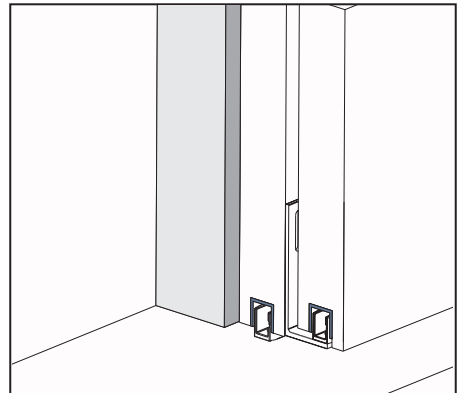
Beide Türflügel gemäß Anleitung in Aufhängeschrauben einhängen und so ausrichten dass die spielfreie Führung min. 9 mm im Führungsprofil des hinteren Schiebeflügels einsteht.

Riffelwinkel über die Langlöcher in der Höhe so ausrichten, dass die spielfreie Führung min. 9 mm im Führungsprofil des vorderen Schiebeflügels einsteht.

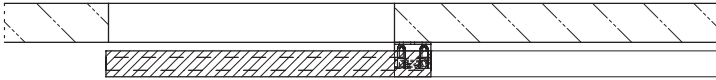
Die spielfreie Führung auf der Riffelung des Riffelwinkels so positionieren, dass auch der vordere Schiebeflügel exakt senkrecht hängt.

Jeweils die Bodenführung über die stirnseitige Schraube [a] spielfrei auf die Führungsprofile einstellen.

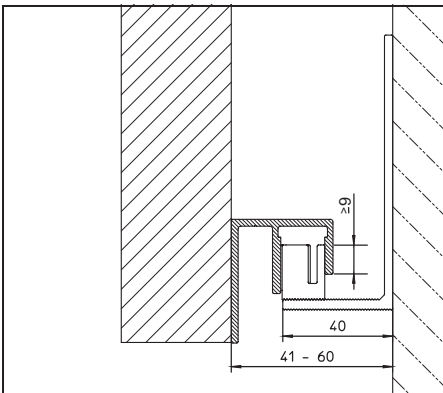
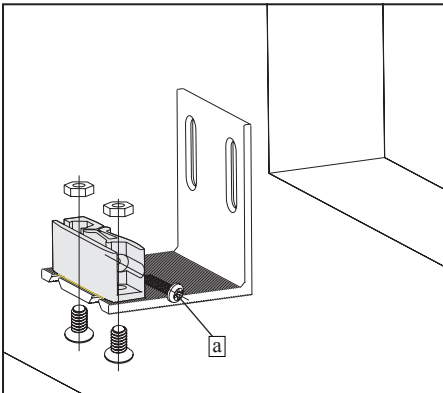
Führungs-U-Profile im Flügel / Führung auf Boden und auf Riffelwinkel für zweiflügelige Schiebetüren in der Innenanwendung, mit freiem Durchgang



2 FÜHRUNG ÜBER RIFFELWINKEL AN FASSADE



**Führungsprofil am bzw. im Flügel /
Führung über Riffelwinkel an der Fassade**
für schmale einflügelige Schiebeläden, ohne
sichtbare Führungsprofile



Wenn die untere Führung nicht auf dem Boden montiert werden kann, können Riffelwinkel als Adapter an die Fassade montiert werden. Dabei sind diese Riffelwinkel so zu positionieren, dass die Schiebeflügel in jeder Position geführt werden.

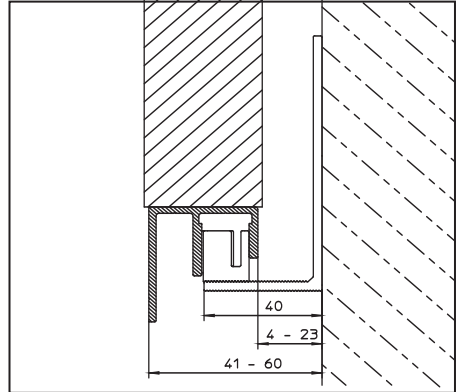
Die spielfreie Führung auf der Riffelung der Riffelwinkel so positionieren, dass der Schiebeflügel exakt senkrecht hängt. Zur Montage der spielfreien Führungen auf den Riffelwinkeln werden die Sechskantmuttern eingelegt und beim Anschrauben vom Kunststoffteil verdrehsicher gehalten.

Je nach Abstand der Schiebeflügel zur Fassade werden unterschiedliche Riffelwinkel mit 40 mm, 60 mm oder 100 mm Tiefe verwendet. In den Darstellungen ist der Anwendungsbereich für die 40 mm Riffelwinkel abgebildet – für die größeren Riffelwinkel erhöht sich der Abstand entsprechend um 20 mm bzw. 60 mm.

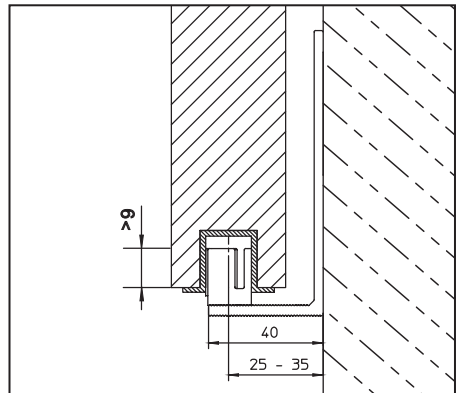
Führung am Schiebeflügel vorbereiten. Folgende Varianten können als Führungsprofile am Schiebeflügel eingesetzt werden:

- M-Führungsprofil hinter dem Türflügel, ohne sichtbares Führungsprofil, falls die Schiebeflügel nicht genutzt werden können.

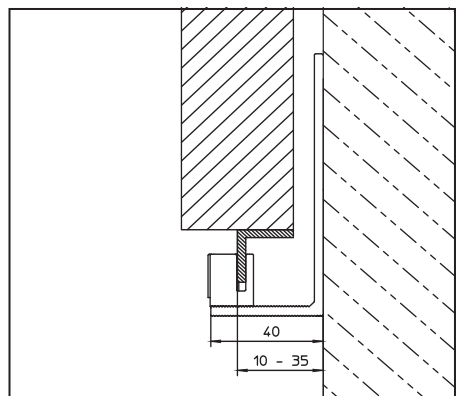
- M-Führungsprofil unter dem Türflügel, falls die Schiebeflügel nicht genutzt werden können.



- an der Unterkante des Schiebeflügels einge-
nutetes Omega Führungsprofil oder bauseitiges Alu-U-Profil 20/20/2 mm.
Alternativ kann die spielfreie Führung auch
direkt in Nuten mit 16 mm Breite eingesetzt
werden.

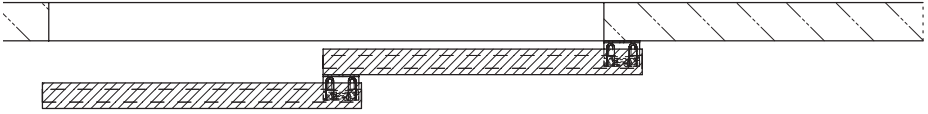


- an der Unterkante des Schiebeflügels ange-
schraubter, bauseitiger Alu-L-Winkel 20/20/3
mm, z.B. für sehr dünne, dicht vor der Fassade
laufende Schiebeflügel.



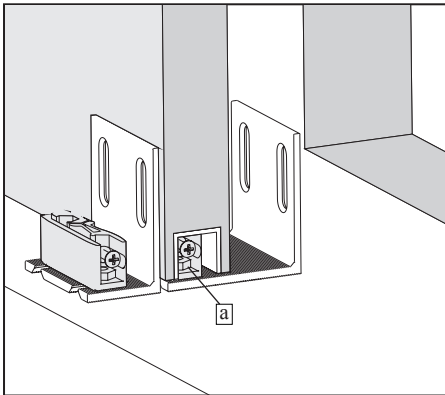
Türflügel gemäß Anleitung in Aufhängeschrau-
ben einhängen und in der Höhe ausrichten.
Die Riffelwinkel über die Langlöcher in der
Höhe so einstellen, dass die Kunststoff-Füh-
rung min. 9 mm im Führungsprofil entsteht.

Die Bodenführung über die stirnseitige
Schraube [a] spielfrei auf das Führungsprofil
einstellen.



Führungsprofil am bzw. im Flügel / Führung über Riffelwinkel an der Fassade und am hinteren Flügel
für schmale zweiflügelige Schiebeläden, ohne sichtbare Führung

Wenn die untere Führung nicht auf dem Boden montiert werden kann, können Riffelwinkel als Adapter an die Fassade montiert werden. Dabei ist der Riffelwinkel an der Fassade so zu positionieren, dass der hintere Schiebeflügel in jeder Position geführt wird.



Den zweiten Riffelwinkel in Schließrichtung möglichst weit vorne am hinteren Schiebeflügel montieren, dabei soll die Unterkante des Riffelwinkels ca. 10 mm unterhalb der Flügel-Unterkante liegen.

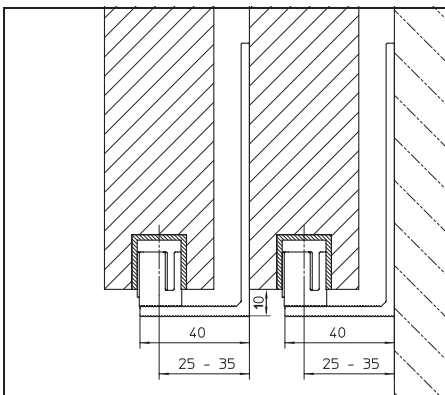
Die spielfreien Führungen auf der Riffelung der Riffelwinkel so positionieren, dass die Schiebeflügel exakt senkrecht hängen. Folgende Varianten können als Führungsprofile an den Schiebeflügel eingesetzt werden:

- an der Unterkante eingenetetes Omega Führungsprofil oder bauseitiges Alu-U-Profil. Alternativ direkt in Nuten mit 16 mm Breite.
- M-Führungsprofil unter dem Türflügel, falls die Schiebeflügel nicht genutet werden können.
- an der Unterkante des Schiebeflügels angeschraubter, bauseitiger Alu-L-Winkel 20/20/3 mm, z.B. für sehr dünne oder dicht vor der Fassade laufende Schiebeflügel.

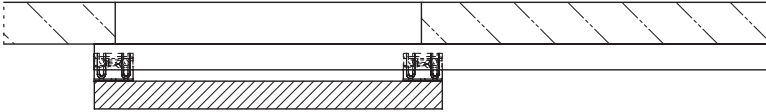
Türflügel gemäß Anleitung in die Aufhängeschrauben einhängen und Höhe ausrichten.

Die Riffelwinkel über die Langlöcher in der Höhe so einstellen, dass die Kunststoff-Führung min. 9 mm im Führungsprofil einsteht.

Die Bodenführung über die stirnseitige Schraube [a] spielfrei auf das Führungsprofil einstellen.



3 FÜHRUNG ÜBER PROFIL AN FASSADE



Durchgehendes Führungsprofil an der Fassade / Führung über Riffelwinkel am Flügel
 verwindungssichere Führung für einflügelige Schiebeläden

Am Schiebeflügel zwei Riffelwinkel an der unteren Innenseite, möglichst weit außen anbringen.

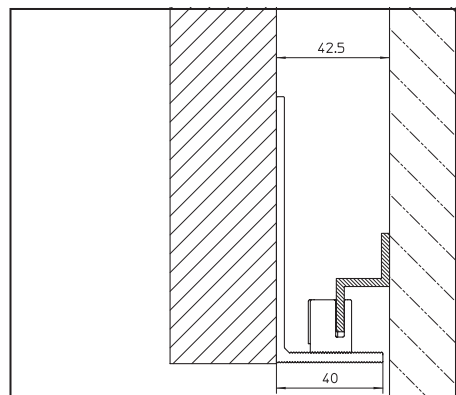
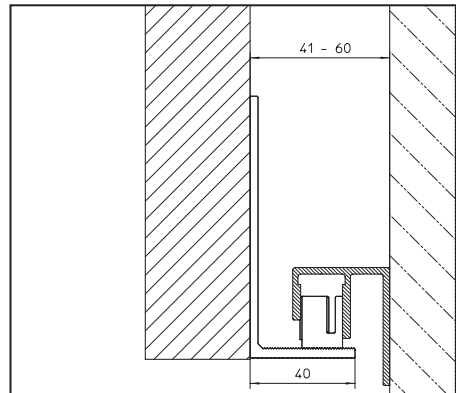
Türflügel gemäß Anleitung in die Aufhängeschrauben einhängen und in der Höhe ausrichten.

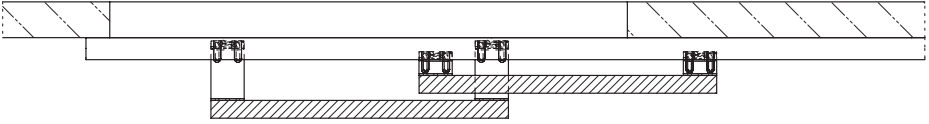
M-Führungsprofil bzw. Z-Führungsprofil anlegen und exakt waagrecht an der Fassade montieren.

Die spielfreien Führungen im Führungsprofil einfädeln und auf der Riffelung der Riffelwinkel so positionieren, dass die Schiebeflügel exakt senkrecht hängen. Zur Montage der spielfreien Führungen auf den Riffelwinkeln werden die Sechskantmuttern eingelegt und beim Anschrauben vom Kunststoffteil verdrehsicher gehalten.

Die Riffelwinkel über die Langlöcher in der Höhe so einstellen, dass die Kunststoff-Führungen jeweils min. 9 mm in den Führungsprofilen einstehen.

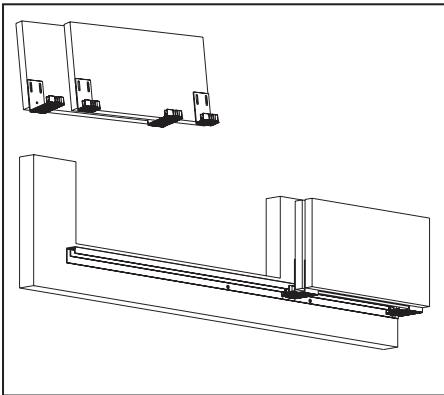
Die Bodenführung über die stirnseitige Schraube [a] spielfrei auf das Führungsprofil einstellen.





Durchgehendes M-Führungsprofil an der Fassade / Führung über Riffelwinkel an den Flügeln

verwindungssichere Führung für zweiflügelige Schiebeläden

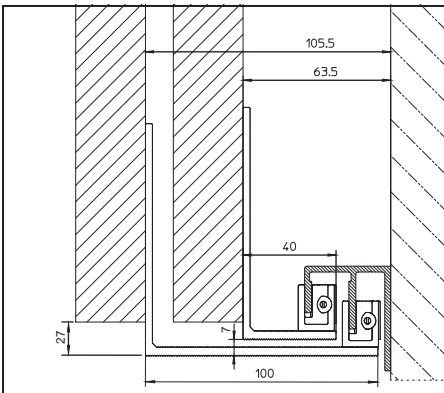


Am hinteren Schiebeflügel zwei Riffelwinkel 40 mm , am vorderen Schiebeflügel zwei Riffelwinkel 100 mm, jeweils an der unteren Innenseite, möglichst weit außen anbringen.

Dabei die Riffelwinkel am vorderen Flügel 7 mm tiefer positionieren als beim hinteren Schiebeflügel.

Beide Türflügel gemäß Anleitung in die Aufhängeschrauben einhängen und in der Höhe ausrichten.

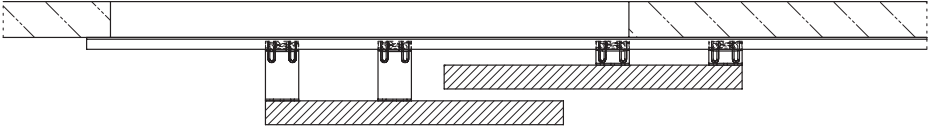
M-Führungsprofil anlegen und exakt waagrecht an der Fassade montieren.



Die spielfreien Führungen auf der Riffelung der Riffelwinkel so positionieren, dass die Schiebeflügel exakt senkrecht hängen. Zur Montage der spielfreien Führungen auf den Riffelwinkeln, werden die Sechskantmuttern eingelegt und beim Anschrauben vom Kunststoffteil verdrehsicher gehalten.

Die Riffelwinkel über die Langlöcher in der Höhe so einstellen, dass die Kunststoff-Führungen jeweils min. 9 mm in den Führungsprofilen einstehen.

Die Bodenführung über die stirnseitige Schraube [a] spielfrei auf das Führungsprofil einstellen.



Durchgehendes Führungsprofil an der Fassade / Führung über Riffelwinkel an den Flügeln
 verwindungssichere Führung für zweiflügelige Schiebeläden

Am hinteren Schiebeflügel zwei Riffelwinkel 40 mm, am vorderen Schiebeflügel zwei Riffelwinkel 100 mm, jeweils an der unteren Innenseite anbringen.

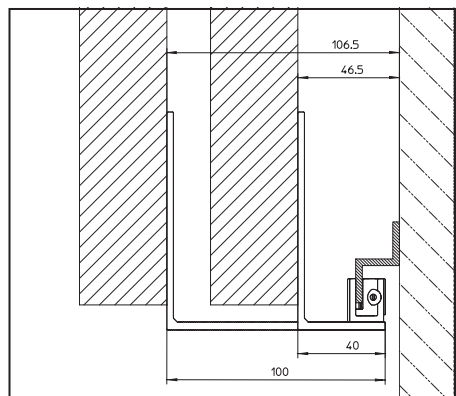
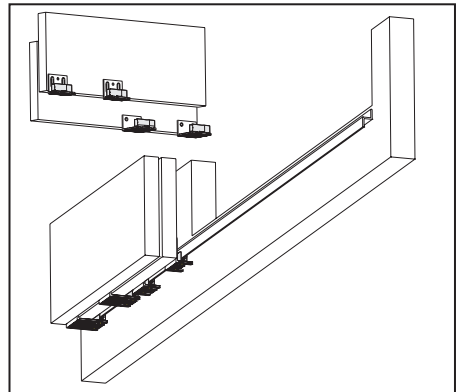
Riffelwinkel der verschiedenen Türflügel so anbringen, dass sie sich beim Lauf in einem gemeinsamen Führungsprofil nicht behindern. Beide Türflügel gemäß Anleitung in die Aufhängeschrauben einhängen und in der Höhe ausrichten.

M-Führungsprofil bzw. Z-Führungsprofil anlegen und exakt waagrecht an der Fassade montieren.

Die spielfreien Führungen auf der Riffelung der Riffelwinkel so positionieren, dass die Schiebeflügel exakt senkrecht hängen. Zur Montage der spielfreien Führungen auf den Riffelwinkeln werden die Sechskantmuttern eingelegt und beim Anschrauben vom Kunststoffteil verdrehsicher gehalten.

Die Riffelwinkel über die Langlöcher in der Höhe so einstellen, dass die Kunststoff-Führungen jeweils min. 9 mm in den Führungsprofilen entstehen.

Die Bodenführung über die stirnseitige Schraube [a] spielfrei auf das Führungsprofil einstellen.

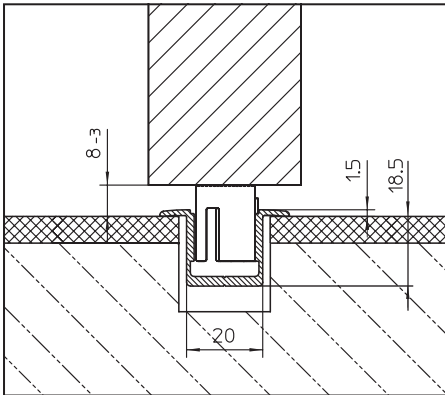
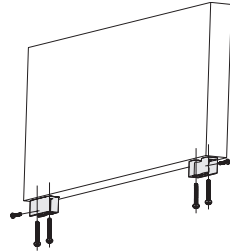


4 FÜHRUNG ÜBER PROFIL IM BODEN



Durchgehendes Führungsprofil im Boden / Führung am Flügel

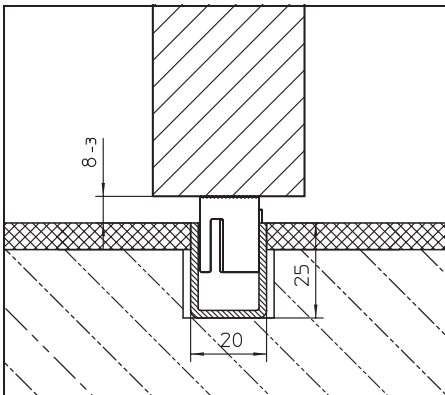
verwindungssichere Führung für einflügelige Schiebetüren



Boden für durchgehendes Führungsprofil nuten und durchgehende Bodenführung in die Nut dübeln bzw. kleben.

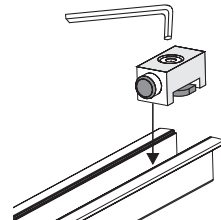
Spielfreie Führung möglichst weit außen auf der Unterseite des Schiebeflügels befestigen. Sollen die Puffer für die durchgehende Bodenführung verwendet werden, ist ein Randabstand von 40 mm einzuhalten.

Türflügel mit den spielfreien Führungen in das Führungsprofil einsetzen, in Aufhängeschrauben einhängen und in der Höhe so ausrichten dass die spielfreie Führung min. 9 mm im Führungsprofil einsteht.

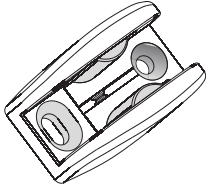


Die Bodenführung über die stirnseitige Schraube [a] spielfrei auf das Führungsprofil einstellen.

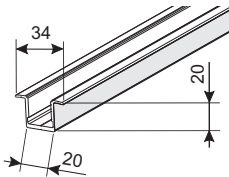
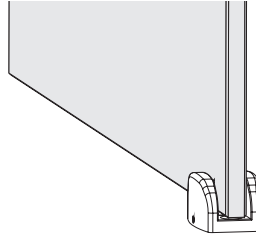
Ggf. Puffer für durchgehende Bodenführung an gewünschter Position in die Schiene einsetzen und fixieren.



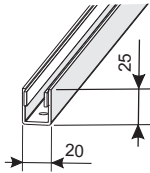
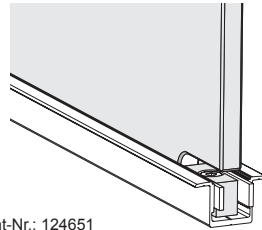
5 FÜHRUNG BEI GLASELEMENTEN



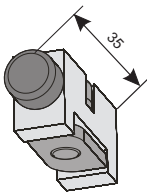
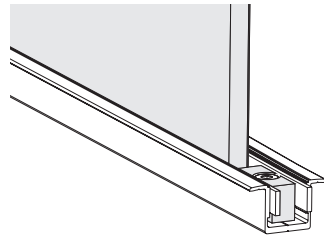
EINSTELLBARE GLASBODENFÜHRUNG
Ident-Nr.: 120417



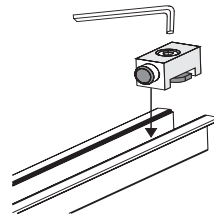
DURCHGEHENDE BODENFÜHRUNG FÜR 8MM GLAS (Länge= 6M) Ident-Nr.: 124651
DURCHGEHENDE BODENFÜHRUNG FÜR 10MM GLAS (Länge= 6M) Ident-Nr.: 124652
DURCHGEHENDE BODENFÜHRUNG FÜR 12MM GLAS (Länge= 6M) Ident-Nr.: 124653

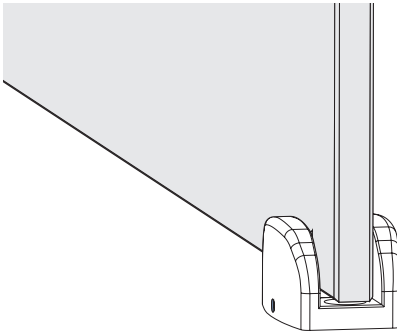


DURCHGEHENDE BODENFÜHRUNG EDELSTAHL KONFIGURIERBAR
(Länge≤3M) / Ident-Nr.: 124662

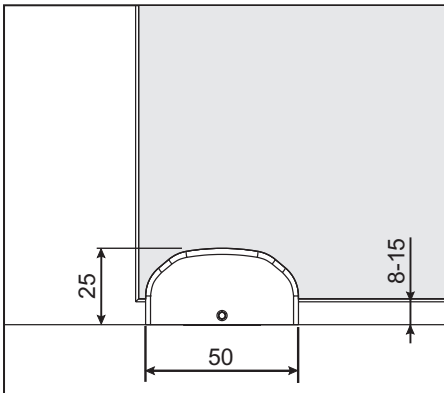


PUFFER FÜR DURCHG. GLAS-BODENFÜHRUNG
Ident-Nr.:124656





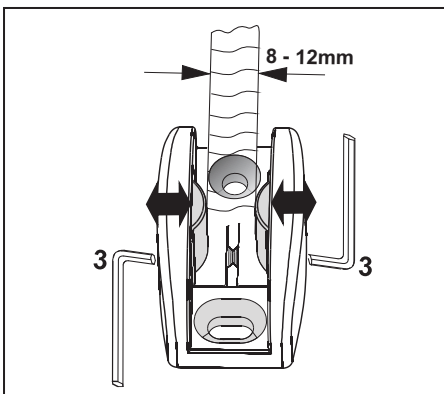
Einstellbare Glasbodenführung
für Ganzglas-Schiebetüren in der Innenanwendung, mit freiem Durchgang



Die schwarzen Führungsbacken von unten in den Grundkörper der einstellbaren Glasbodenführung stecken.

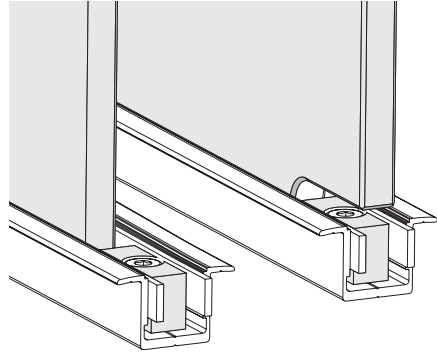
Einstellbare Glasbodenführung auf den Boden dübeln. Dabei diese so positionieren, dass der Schiebeflügel exakt senkrecht hängt und in jeder Position geführt wird.

Türflügel gemäß Anleitung in Aufhängeschrauben einhängen und in der Höhe so ausrichten dass die Glasscheibe min. 9 mm in der einstellbaren Glasbodenführung einsteht.



Die Führungsbacken über die seitlichen Schraube auf die Scheibendicke einstellen. Dabei kann auch die lotrechte Lage des Flügels korrigiert werden.

Durchgehendes Führungsprofil mit Filzgleitflächen im Boden
 verwendungssichere Führung für Ganzglas-Schiebetüren.

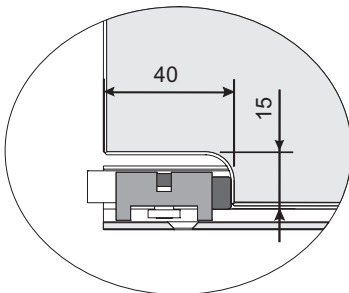
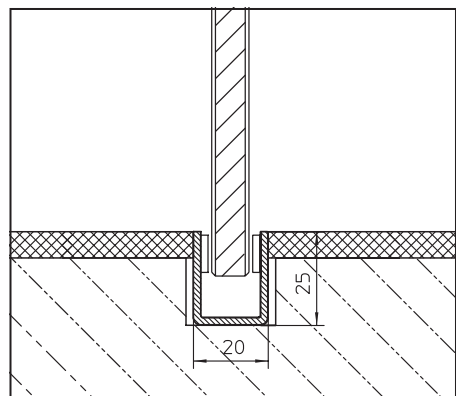
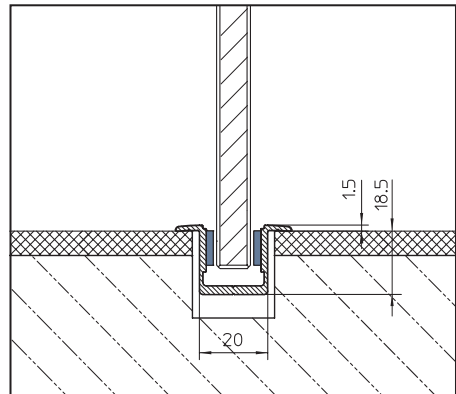


Boden für durchgehendes Führungsprofil nutzen und durchgehende Bodenführung in die Nut dübeln bzw. kleben.

Türflügel in das Führungsprofil einsetzen, in Aufhängeschrauben einhängen und in der Höhe so ausrichten dass die Scheibe min. 9 mm im Führungsprofil einsteht.

Ggf. Puffer für durchgehende Glas-Bodenführung an gewünschter Position in die Schiene einsetzen und fixieren.

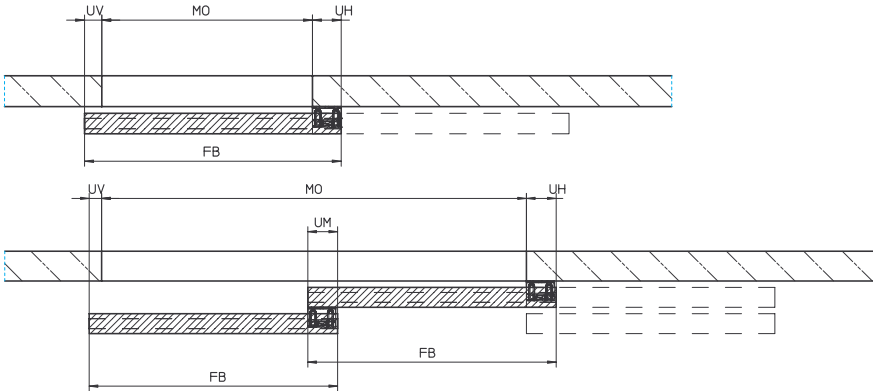
Soll die Glasscheibe beim Einsatz des Puffers mit dem Führungsprofil bündig abschließen, so ist im Glas ein Randausschnitt von 40 x 15 mm erforderlich.



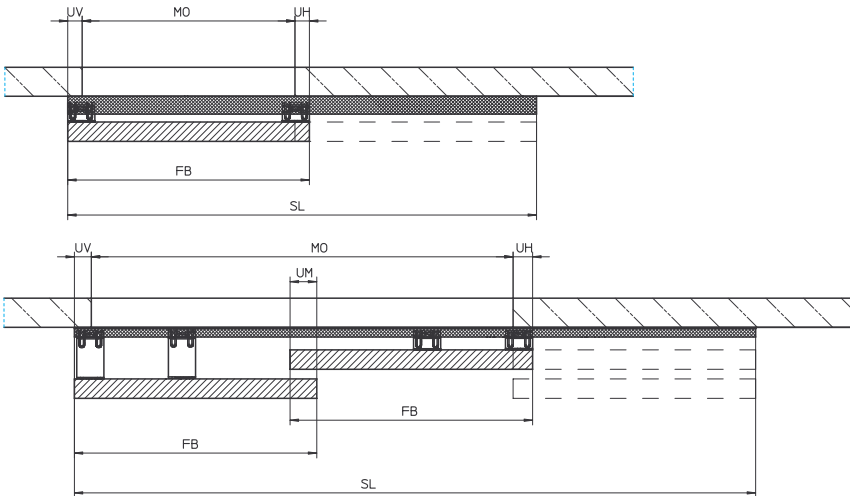
Contents

Calculation of the leaf dimensions	19
Components	20
1 Guide on the floor	22
2 Guide over angle bracket on facade	24
3 Guide over profile on facade	27
4 Guide over profile in the floor	30
5 Guide for glass elements	31

Calculation of the leaf dimensions



Calculation of guide profile



FB = leaf width
 SL = length of the guide profile
 MO = wall opening
 UV = front cover
 UM = middle cover
 UH = back cover

Calculation of the leaf dimensions:

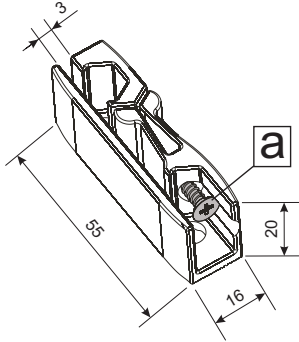
- Single-leaf: $LW = WO + FC + BC$
- Two-leaf, running face to face: $LW = (WO + FC + MC + BC) / 2$

Calculation of the length of the guide profile:

- Single-leaf: $LG = LW \times 2 - BC$
- Two-leaf, running face to face: $LG = LW \times 3 - MC - BC$
- Alternative: $WO + LW + FC$

COMPONENTS

ADJUSTABLE GUIDE
Ident-No.: 123514



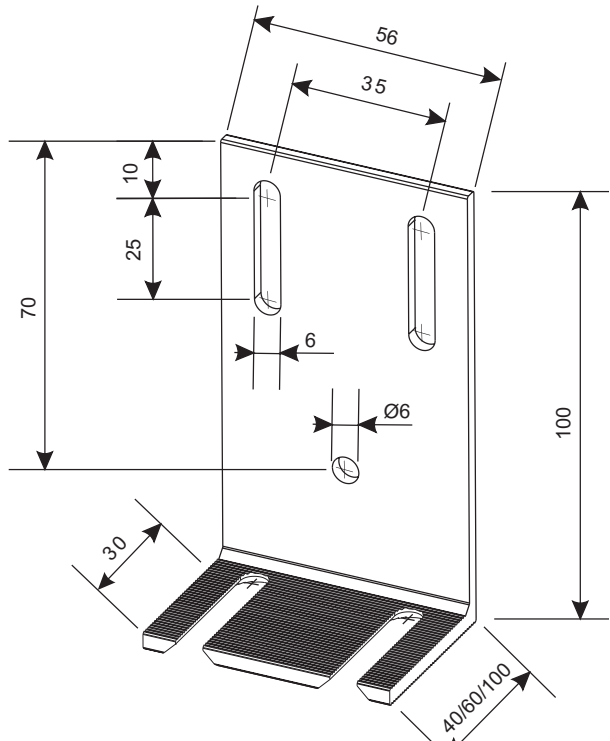
ANGLE BRACKET

ANGLE BRACKET - 40 mm
Ident-No.: 123511

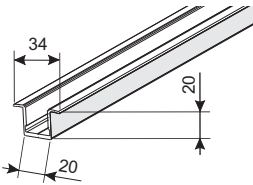
ANGLE BRACKET - 60 mm
Ident-No.: 123512

ANGLE BRACKET - 100 mm
Ident-No.: 123513

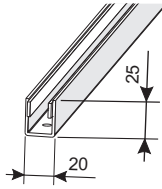
! For every angle bracket, 1 piece of adjustable guide is necessary!



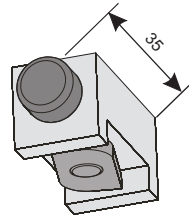
Guide rails



OMEGA FLOOR GUIDE PROFILE
(Length = 6M)
Ident-No.: 124640

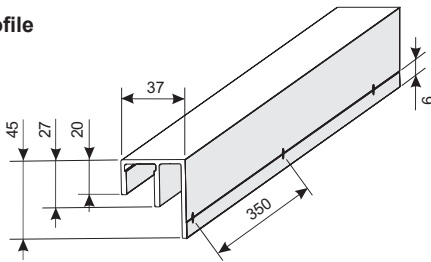


CONTINUOUS FLOOR GUIDE PROFILE
STAINLESS STEEL CONFIGURABLE
(Length ≤ 3M) / Ident-No.: 124662

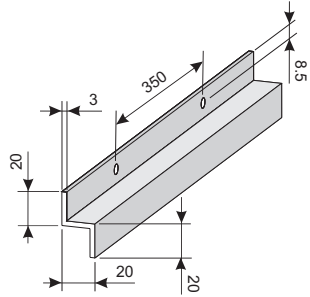


INRAIL FLOOR GUIDE BUFFER
Ident-No.: 124655

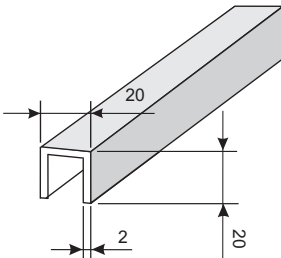
Profile



GUIDE PROFILE M-FORM (Length = 6M)
Ident-No.: 124661

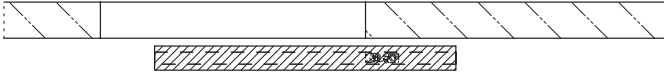


GUIDE PROFILE Z-FORM (Length = 6M)
Provided by customer

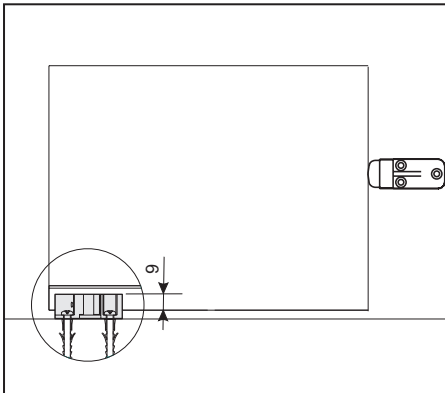


ALUMINIUM U PROFILE 20/20/2 mm
Provided by customer

1 GUIDE ON THE FLOOR



Guide U profile in the leaf / Guide on the floor
for single-leaf sliding doors for interior application, with free passage



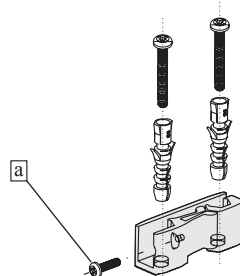
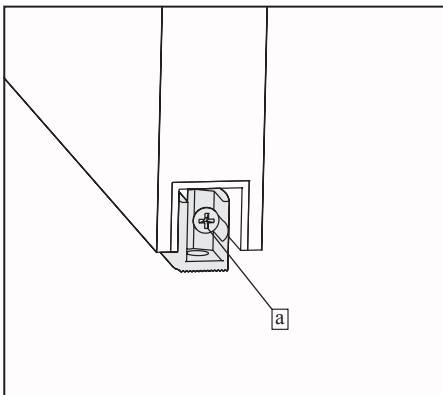
Rebate the bottom edge of the sliding leaf in the centre for the Omega floor Guide profile or an aluminium U profile 20/20/2 mm and fix profile on the entire length.

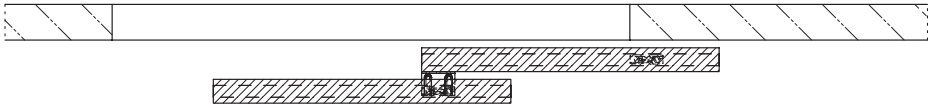
Alternatively the adjustable guide can also be directly inserted in the grooving with 16 mm width.

Fix the adjustable guide on the floor. Thereby this should be positioned in such a way that the sliding leaf is exactly vertically suspended and guided in any position.

Suspend the door leaf in suspension bolts according to instructions and adjust the height so that at least 9 mm of the adjustable guide is inserted in the guide profile.

Adjust the bottom guide to the guide profile using the frontal screw [a].





Rebate the bottom edges of the sliding leaf in the centre for an aluminium U profile 20/20/2 mm.

Router 8mm from the outer face of the leading door leaf and fix the U-profile as in drawing.

Alternatively the adjustable guides can also be directly inserted in a grooving with 16 mm width.

Fix the adjustable guide for the back sliding leaf on the floor. Thereby this is positioned in such a way that the sliding leaf is exactly vertically suspended and is guided in any position.

Mount the angle bracket 40 mm in the closing direction on the back sliding leaf as far as possible towards the front.

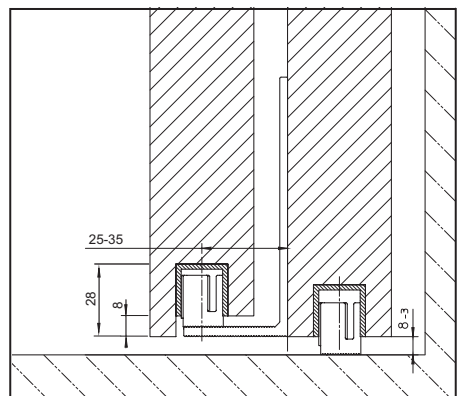
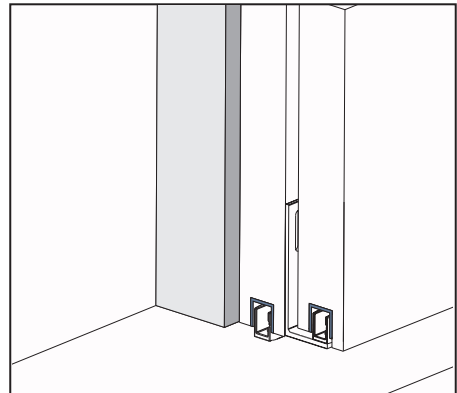
Suspend both door leaves on suspension bolts according to instructions and make adjustments so that the adjustable guide is inserted at least 9 mm in the guide profile of the back sliding leaf.

Adjust the height of the angle bracket by means of the long slots so that the adjustable guide is inserted at least 9 mm in the guide profile of the front sliding door.

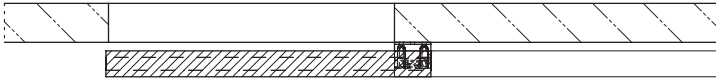
Position the adjustable guide on the angle bracket in such a way that the front sliding leaf is also exactly vertically suspended.

Adjust the bottom guide to the guide profile using the frontal screws [a].

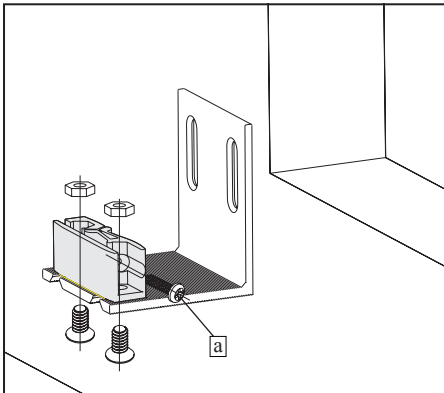
**Guide U profile in the leaf /
guide on floor and on angle bracket**
for two-leaf sliding doors for interior
application, with free passage



2 GUIDE OVER ANGLE BRACKET ON FACADE



Guide profile, in or at the leaf, angle bracket with adjustable guide on the facade
for narrow single-leaf sliding shutters, without visible guide profiles



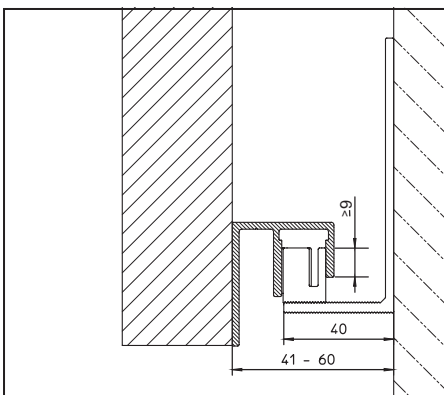
If the lower guide cannot be mounted on the floor, an angle bracket can be mounted on the facade as an adapter. Thereby this angle bracket is to be positioned in such a way that the sliding leaf is guided in any position.

The adjustable guide should be positioned in the fluting of the angle bracket in such a way that the sliding leaf is exactly vertically suspended. Hexagonal nuts are inserted to mount the adjustable guides on angle brackets.

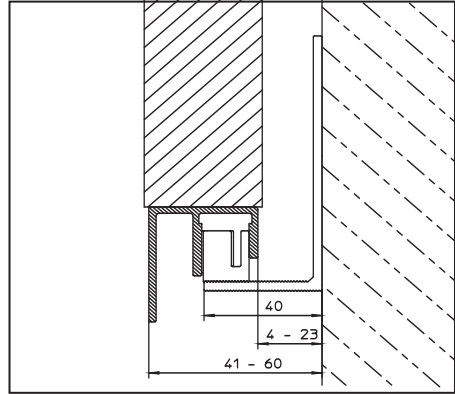
According to the clearance between the sliding leaf and the facade, different angle brackets with depths of 40 mm, 60 mm or 100 mm are used. In the diagrams the application range for the 40 mm angle bracket is shown – for the larger angle brackets the clearance is correspondingly increased by 20 mm and 60 mm.

Set up the guide on the sliding leaf.
The following options can be used as guide profiles on the sliding leaf:

- M guide profile behind the door leaf, without visible guide profile, in case the sliding leaf cannot be rebated.

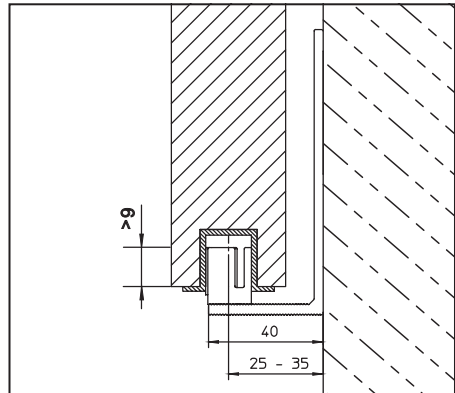


- M guide profile under the door leaf, in case the sliding leaf cannot be rebated.



- Omega floor guide profile or aluminium U profile 20/20/2 mm notched to the lower edge of the sliding leaf.

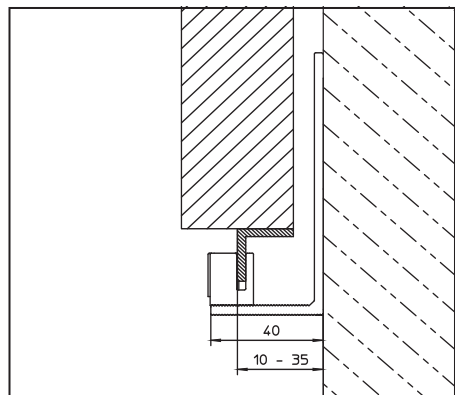
Alternatively the adjustable guide can also be directly inserted in 16 mm wide grooving.

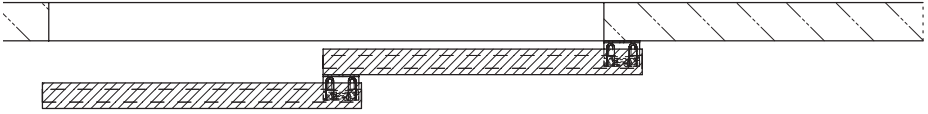


- aluminium L Profil (e.g. 20/20/3 mm provided by customer) screwed to the lower edge of the sliding leaf, for very thin, sliding leaf running close to the facade.

Suspend the door leaf on suspension bolts according to instructions and adjust the height. Adjust the height of the angle bracket using the long slots so that the plastic guide is inserted at least 9 mm in the guide profile.

Adjust the bottom guide to the guide profile using the frontal screws [a].

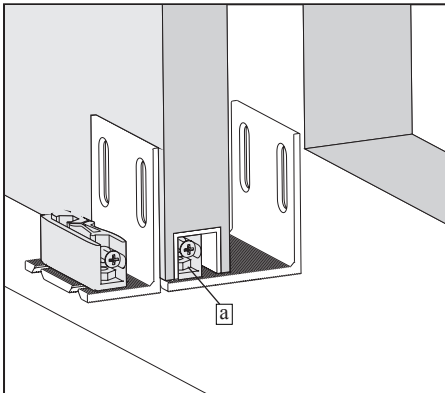




Guide profile, in or at the leaf, angle bracket with adjustable guide on the facade and on the back leaf

for thin two-leaf sliding shutters, without visible guide

If the lower guide cannot be mounted on the floor, angle brackets can be mounted on the facade as an adapter. Thereby the angle brackets have to be positioned on the facade in such a way that the back sliding leaf is guided in any position.



Mount the second angle bracket on the back sliding leaf as far as possible towards the front, so that the lower edge of the angle bracket lies about 10 mm below the leaf's lower edge.

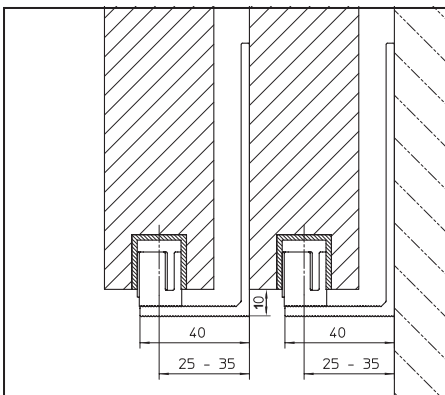
Position the adjustable guides on the fluting of the angle in such a way that the sliding leaf is exactly vertically suspended. Following options can be used as guide profiles on the sliding leaf:

- Omega guide profile or U-profile notched on the lower edge of the sliding leaf. Alternatively, directly in the grooving with 16 mm width.
- M guide profile under the door leaf, in case the sliding leaf cannot be rebated.
- Aluminium L-profile (e.g. 20/20/3 mm) screwed to the lower edge of the sliding leaf, for very thin sliding leaves running close to the facade.

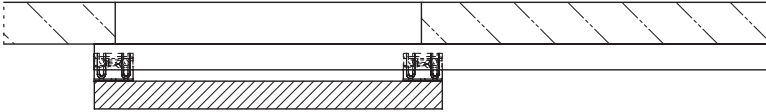
Suspend the door leaf on the suspension bolts according to instructions and adjust height.

Position the angle bracket using the long slots, ensuring that min. 9 mm of the adjustable guide is inserted in the guide profile.

Adjust the bottom guide to the guide profile using the frontal screws [a].



3 GUIDE OVER PROFILE ON FACADE



**Guide profile on the facade /
angle brackets with adjustable guide on the leaf**
Twist-proof guide for single-leaf sliding shutters

Mount two angle brackets on the lower inner side of the sliding leaf, as far as possible towards the outer edges.

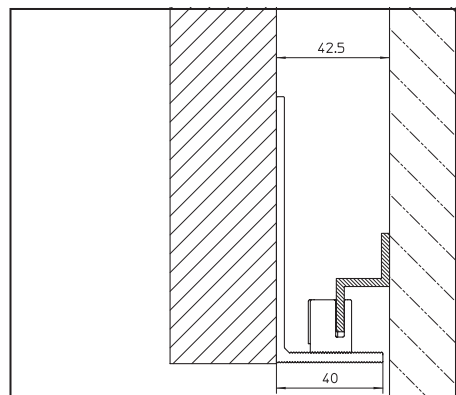
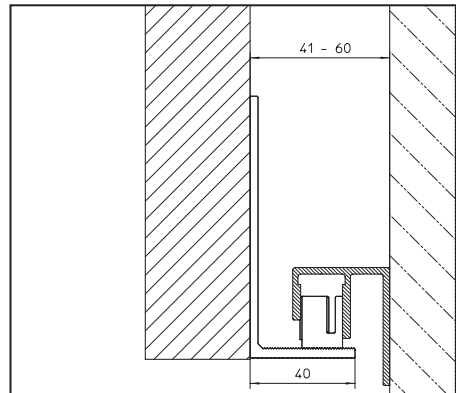
Suspend door leaf on the suspension bolts according to instructions and adjust the height.

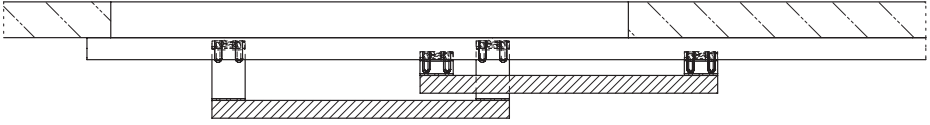
Install M guide profile or Z guide profile and mount exactly perpendicular to the facade.

The adjustable guide should be positioned in the fluting of the angle bracket in such a way that the sliding leaf is exactly vertically suspended. Hexagonal nuts are inserted to mount the adjustable guides on angle brackets.

Position the angle bracket using the long slots, ensuring that min. 9 mm of the adjustable guide is inserted in the guide profile.

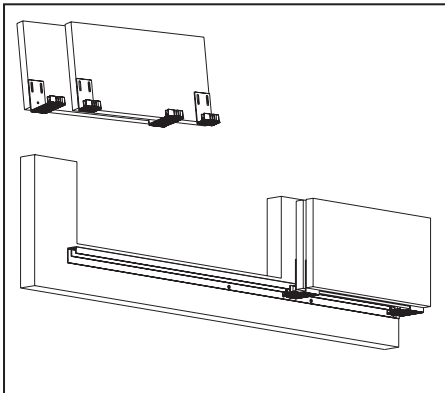
Adjust the bottom guide to the guide profile using the frontal screw [a].





M guide profile on the facade / angle brackets with adjustable guide on the leaves

Twist-proof guide for two-leaf sliding shutters

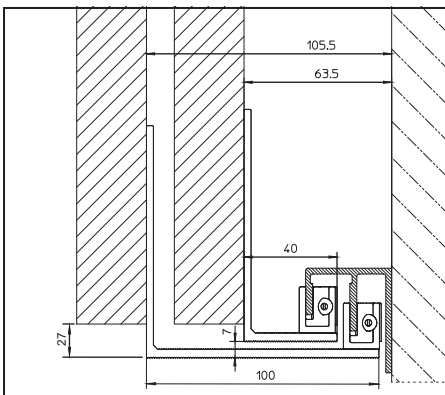


Mount two angle brackets on the back sliding leaf 40 mm and the front sliding leaf 100 mm on the lower inner side respectively, as far as possible towards the outer edge.

Thereby the angle bracket on the front leaf is positioned 7 mm lower than in the back sliding leaf.

Suspend both door leaves on the suspension bolts according to instructions and adjust the heights.

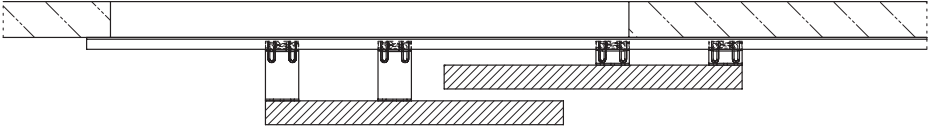
Set up M guide profile and mount exactly perpendicular to the facade.



The adjustable guide should be positioned in the fluting of the angle bracket in such a way that the sliding leaf is exactly vertically suspended. Hexagonal nuts are inserted to mount the adjustable guides on angle brackets.

Position the angle bracket using the long slots, ensuring that min. 9 mm of the adjustable guide is inserted in the guide profile.

Adjust the bottom guide to the guide profile using the frontal screws [a].



**Guide profile on the facade / angle brackets
with adjustable guide on the leaves**
Twist-proof guide for two-leaf sliding shutters

Mount two angle brackets on the back sliding leaf 40 mm and the front sliding leaf 100 mm on the lower inner side respectively.

Mount the angle brackets on the different door leaves in such a way that they do not hinder each other while running in a common guide profile.

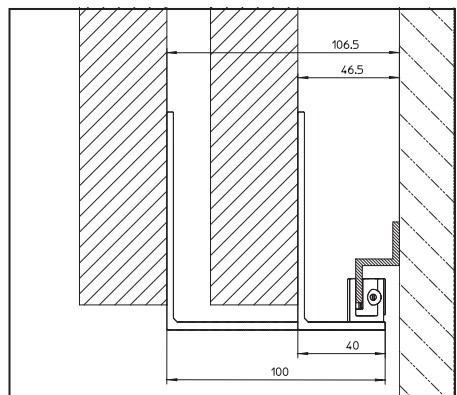
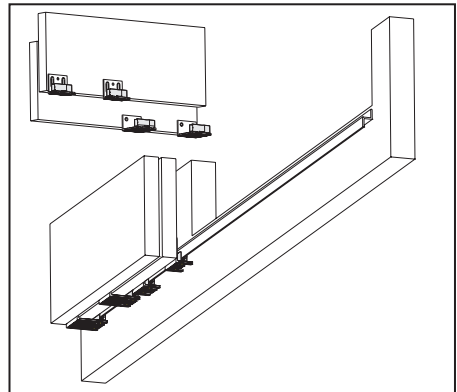
Suspend both door leaves on the suspension bolts according to instructions and adjust heights.

Install M guide profile or Z guide profile and mount exactly perpendicular to the facade.

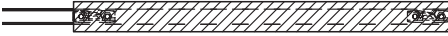
The adjustable guide should be positioned in the fluting of the angle bracket in such a way that the sliding leaf is exactly vertically suspended. Hexagonal nuts are inserted to mount the adjustable guides on angle brackets.

Position the angle bracket using the long slots, ensuring that min. 9 mm of the adjustable guide is inserted in the guide profile.

Adjust the bottom guide to the guide profile using the frontal screws [a].

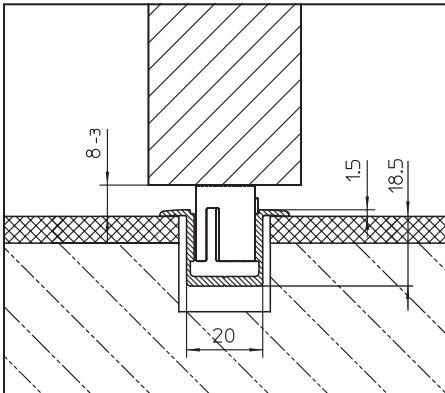
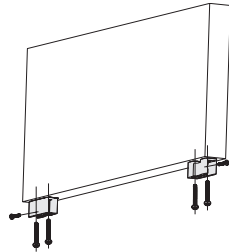


4 GUIDE OVER PROFILE IN THE FLOOR



Continuous guide profile in the floor / Guide on the leaf

Twist-proof guide for single-leaf sliding doors

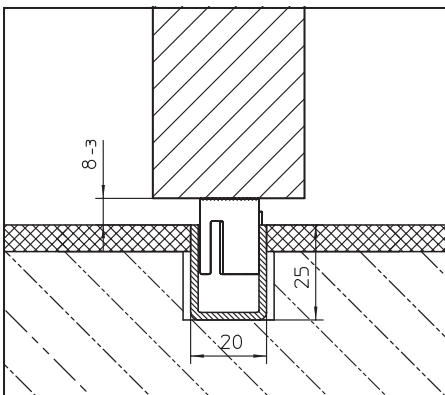


Cut out floor for floor guide profile and fix or glue the bottom guide profile in the groove.

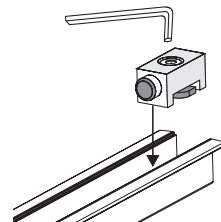
Fasten the adjustable guide on the bottom side of the leaf as far as possible towards the outer edge. In case the buffer is used for the bottom guide profile, keep an edge distance of 40 mm.

Insert the door leaf with the adjustable guides in the guide profile, suspend on the suspension bolts and adjust the height so that min. 9 mm of the adjustable guide is inserted in the guide profile.

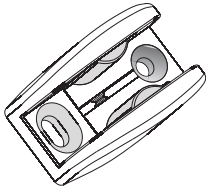
Adjust the bottom guide to the guide profile using the frontal screw [a].



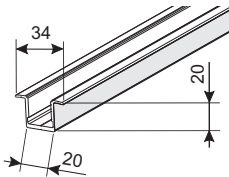
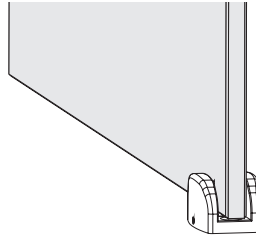
If need be, insert and fix the inrail floor guide buffer in the required position in the rail.



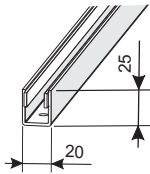
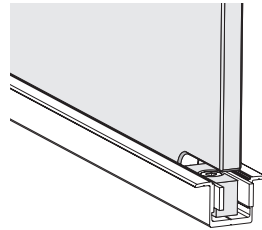
5 GUIDE FOR GLASS ELEMENTS



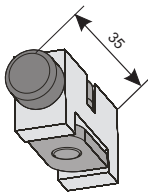
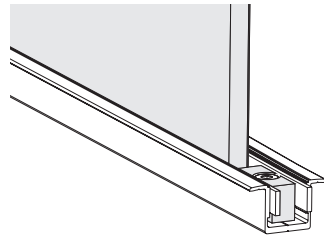
ADJUSTABLE GLASS FLOOR GUIDE
Ident-No.: 120417



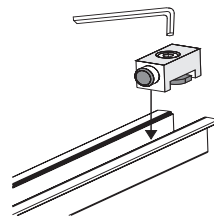
GLAS GUIDE PROFILE FOR 8MM (Length= 6M) Ident-No.: 124651
GLAS GUIDE PROFILE FOR 10MM (Length= 6M) Ident-No.: 124652
GLAS GUIDE PROFILE FOR 12MM (Length= 6M) Ident-No.: 124653

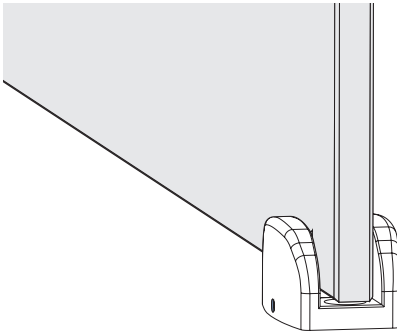


CONTINUOUS BOTTOM GUIDE STAINLESS STEEL CONFIGURABLE.
(Length ≤ 3M) / Ident-No.: 124662

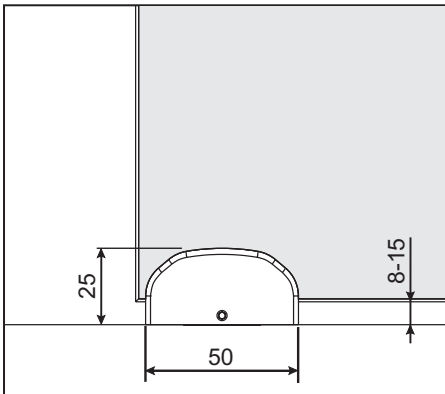


INRAIL GLASS GUIDE BUFFER
Ident-No.: 124656





Adjustable glass guide
for full glass sliding doors for interior
application, with free passage

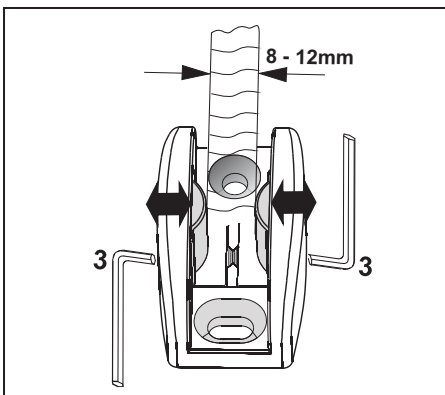


Plug in the black guiding jaws from below on
the base of the adjustable glass floor guide.

Fix the adjustable glass floor guide on the floor.
Thereby position this in such a way that the
sliding leaf is exactly vertically suspended and
is guided in any position.

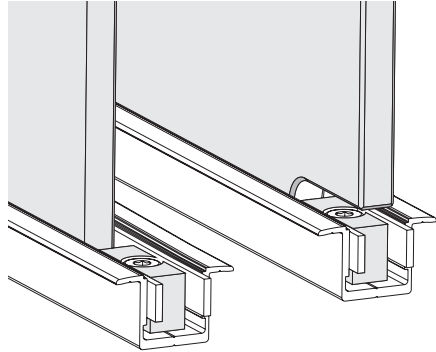
Suspend door leaf on suspension bolts
according to instructions and adjust the height
in such a way that at least 9 mm of the glass
pane is inserted in the adjustable glass floor
guide.

Align the guiding jaws to the thickness of
the pane using the side screws. Thereby the
perpendicular position of the leaf can also be
corrected.



Glass guide profile with felt sliding surfaces in the floor

Twist-proof guide for full glass sliding doors.

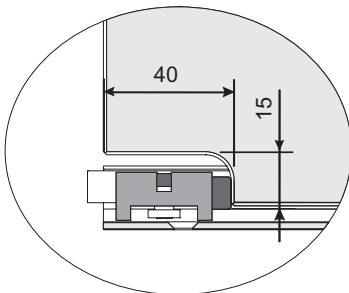
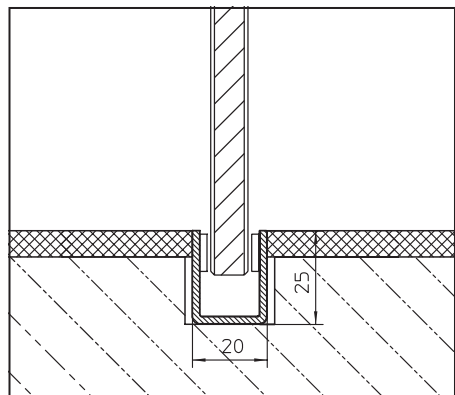
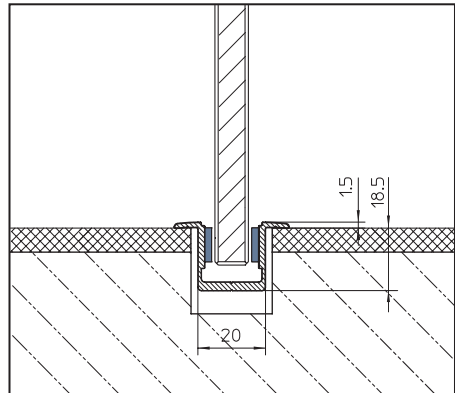


Cut out the floor for guide profile and fix or glue the glass guide profile in the groove.

Insert door leaf in the guide profile, suspend on suspension bolts and adjust the height in such a way that at least 9 mm of the pane is inserted in the guide profile.

If need be, insert and fix the inrail glass guide buffer in the required position in the rail.

In case the glass pane is flush with the guide profile while using the buffer, then a marginal section of 40 x 15 mm is required in the glass.



GEZE GmbH
P.O. Box 1363
71226 Leonberg
Germany

GEZE GmbH
Reinhold-Vöster-Str. 21-29
71229 Leonberg
Germany
Tel.+49 (0)71 52-203-0
Fax.+49 (0)71 52-203-310

GEZE Online:
www.geze.com

GEZE Niederlassungen

Deutschland

GEZE GmbH
Niederlassung Nord/Ost
Bühningstr.8
13086 Berlin (Weissensee)
Tel. +49(0)30-47 89 90-0
Fax.+49(0)30-47 89 90-17
E-Mail: berlin.de@geze.com

GEZE GmbH
Niederlassung West
Nordsternstraße 65
45329 Essen
Tel. +49(0)201-830 82-0
Fax.+49(0)201-830 82-20
E-Mail: essen.de@geze.com

GEZE GmbH
Niederlassung Mitte
Adenauerallee 2
61440 Oberursel (b. Frankfurt)
Tel. +49(0)61 71-6 36 10-0
Fax.+49(0)61 71-6 36 10-1
E-Mail: frankfurt.de@geze.com

GEZE GmbH
Niederlassung Süd
Reinhold-Vöster-Straße 21-29
71229 Leonberg
Tel. +49(0)7152-203-594
Fax.+49(0)7152-203-438
E-Mail: leonberg.de@geze.com

Tochtergesellschaften

Deutschland
GEZE Sonderkonstruktionen GmbH
Planken 1
97944 Boxberg-Schweigern
Tel. +49(0)7930-9 2 94-0
Fax.+49(0)7930-9 2 94-10
E-Mail: sk.de@geze.com

GEZE SERVICE GmbH
Reinhold-Vöster-Str.25
71229 Leonberg
Tel. +49(0)7152-92 33-0
Fax.+49(0)7152-92 33-60
E-Mail: info@geze-service.com

GEZE SERVICE GmbH
Niederlassung Berlin
Bühningstr.8
13086 Berlin (Weissensee)
Tel. +49(0)30-47 02 17-30
Fax.+49(0)30-47 02 17-33

Asien

GEZE Industries (Tianjin) Co., Ltd.
Shuangchenzhong Road
Beichen Economic Development Area (BEDA)
Tianjin 300400, P.R. China
Tel. +86 (0) 22-26 97 39 95-0
Fax.+86 (0) 22-26 97 27 02
E-Mail: geze@public1.tpt.tj.cn

GEZE Industries (Tianjin) Co., Ltd.
Branch Office Shanghai
Room 3010
Tower 2, Grand Gateway
No. 3 HongQiao Road, XuHui District
200030 Shanghai, P.R. China
Tel. +86 (0) 21 64475908
Tel. +86 (0) 21 64479968
Fax.+86 (0) 21 64472007
E-Mail: gezesgh@geze.com.cn

GEZE Industries (Tianjin) Co., Ltd.
Branch Office Guangzhou
Room 17C3 Everbright Bank Building,
No.689,
Tian He Bei Road
510630 Guangzhou, P.R. China
Tel. +86 (0) 20 3873842
Tel. +86 (0) 20 81320702
Fax.+86 (0) 20 38731834
E-Mail: gezegz@geze.com.cn

GEZE Industries (Tianjin) Co., Ltd.
Branch Office Beijing
No. 6-32 Building
Jili Avenue
Daxing District
100076 Beijing, P.R. China
Tel. +86 (0) 10 87975177
Tel. +86 (0) 10 87975178
Fax.+86 (0) 10 87975171
E-Mail: gezebj@geze.com.cn

GEZE Asia Sales Ltd.
No. 88-1408, East Road
Free Trade Zone of Tianjin Port
Tianjin, P.R. China
Tel. +86 (0) 22 26 97 39 95-0
Fax.+86 (0) 22 26 97 27 02
E-Mail: geze@public1.tpt.tj.cn

Südafrika

DCLSA Distributors (Pty) Ltd.
Morkels Close, Midrand
P.O. Box 7934, Midrand 1685
South Africa
Tel. +27 11 3158286
Fax.+27 11 31558261
E-Mail: info@dclsa.co.za

Vereinigte Arabische Emirate

GEZE Middle East
P.O. Box 17903
Jebel Ali Free Zone
Dubai, U.A.E.
Tel. +971 (0) 4 88 33 112
Tel. +971 (0) 4 88 33 240
Fax.+971 (0) 4 88 33 240
E-Mail: geze@emirates.net.ae

Europa

Frankreich
GEZE France S.A.R.L.
ZAC de l'Orme Rond
RN 19
77170 Servon
Tel. +33 (0) 1 60 62 60 70
Tel. +33 (0) 1 60 62 60 71
Fax.+33 (0) 1 60 62 60 71
E-Mail: france.fr@geze.com

Großbritannien

GEZE UK Ltd.
Blenheim Way
Fradley Park, Fradley
Lichfield
Staffordshire WS13 8SY
Tel. +44 (0) 15 43 44 30 01
Fax.+44 (0) 15 43 44 30 01
E-Mail: info@geze-uk.com

Italien

GEZE Italia Srl
Via Giotto 4
20040 Cambiago (MI)
Tel. +39 (0) 02 95 06 95-11
Fax.+39 (0) 02 95 06 95-33
E-Mail: italia.it@geze.it

GEZE Engineering Roma Srl
Via Lucrezia Romana 91
00178 Roma
Tel. +39 (0) 06 72 65 31 1
Fax.+39 (0) 06 72 65 31 36
E-Mail: gezeroma@libero.it

GEZE Engineering Bari Srl
Via Treviso 58
70022 Altamura (Bari)
Tel. +39 (0) 080 31 15 21 9
Fax.+39 (0) 080 31 64 56 1
E-Mail: gezebari@libero.it

Benelux

GEZE Benelux B.V.
Industrieterrein Kapelbeemd
Leemkuil 1
5626 EA Eindhoven
Tel. +31 (0) 40 26 29 08 0
Fax.+31 (0) 40 26 29 08 5
E-Mail: benelux.nl@geze.com

Österreich

GEZE Austria GmbH
Mayrweisstraße 12
5300 Hallwang b. Salzburg
Tel. +43 (0) 662 66 31 42
Fax.+43 (0) 662 66 31 42-15
E-Mail: austria.at@geze.com

Polen

GEZE Polska Sp. z o.o.
ul.Anноп3 3 (Zerań Park)
03-236 Warszawa
Tel. +48 (0) 22 814 22 11
Fax.+48 (0) 22 614 25 40
E-Mail: geze@geze.pl

Schweiz

GEZE Schweiz AG
Bodenackerstr. 79
4657 Dulliken
Tel. +41 (0) 62-285 54 00
Fax.+41 (0) 62-285 54 01
E-Mail: schweiz.ch@geze.com

Spanien / Portugal

GEZE Iberia S.R.L.
Pl. Del Pla
C/Comerc, 2-22, Nave 12
08980 Sant Feliu de Llobregat
(Barcelona)
Tel. +34 (0) 9 02 19 40 36
Fax.+34 (0) 9 02 19 40 35
E-Mail: iberia.es@geze.com

Skandinavien

Schweden

GEZE Scandinavia AB
Mallslingen 10
Box 7060
18711 Täby
Tel. +46 (0) 8-732 34-00
Fax.+46 (0) 8-732 34-99
E-Mail: sverige.se@geze.com

Norwegen

GEZE Scandinavia AB avd. Norge
Postboks 63
2081 Eidsvoll
Tel. +47 (0) 639 572 00
Fax.+47 (0) 639 571 73
E-Mail: norge.se@geze.com

Finnland

GEZE Finland
Branch office of GEZE Scandinavia AB
Postbox 20
Herralantie 824
15871 Hollola
Tel. +358 (0) 10-400 5100
Fax.+358 (0) 10-400 5120

Dänemark

GEZE Denmark
Branch office of GEZE Scandinavia AB
Høje Taastrup Boulevard 53
DK-2630 Taastrup
Tel. +45 46-32 33 24
Fax.+45 46-32 33 26
E-Mail: denmark.se@geze.com

Gemäß der im Produkthaftungsgesetz definierten Haftung des Herstellers für seine Produkte sind die in dieser Broschüre enthaltenen Informationen (Produktinformationen und bestimmungsgemäße Verwendung, Fehlgbrauch, Produktleistung, Produktwartung, Informations- und Instruktionspflichten) zu beachten. Die Nichtbeachtung entbindet den Hersteller von seiner Haftungspllicht.

GEZE Repräsentant:

