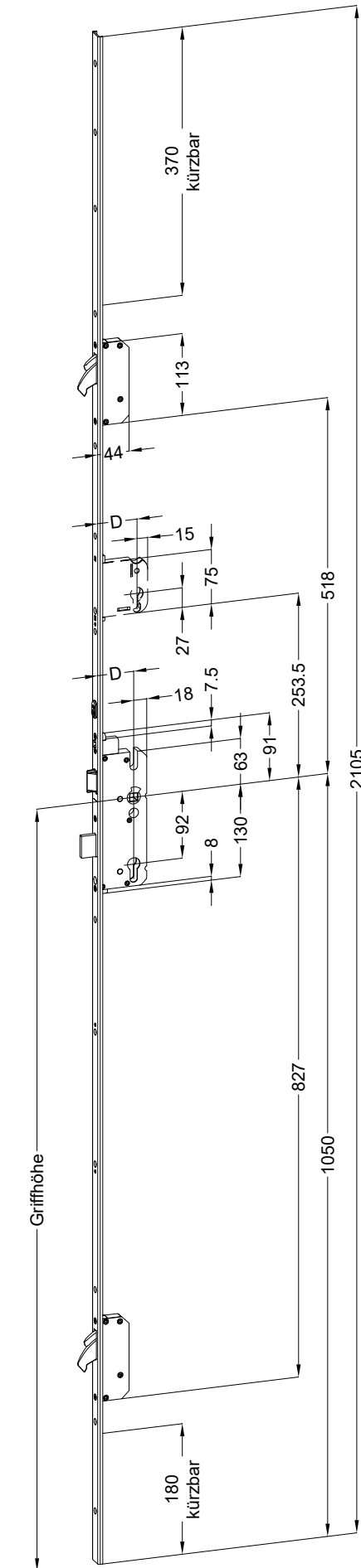


Perspektive  
Schloss:

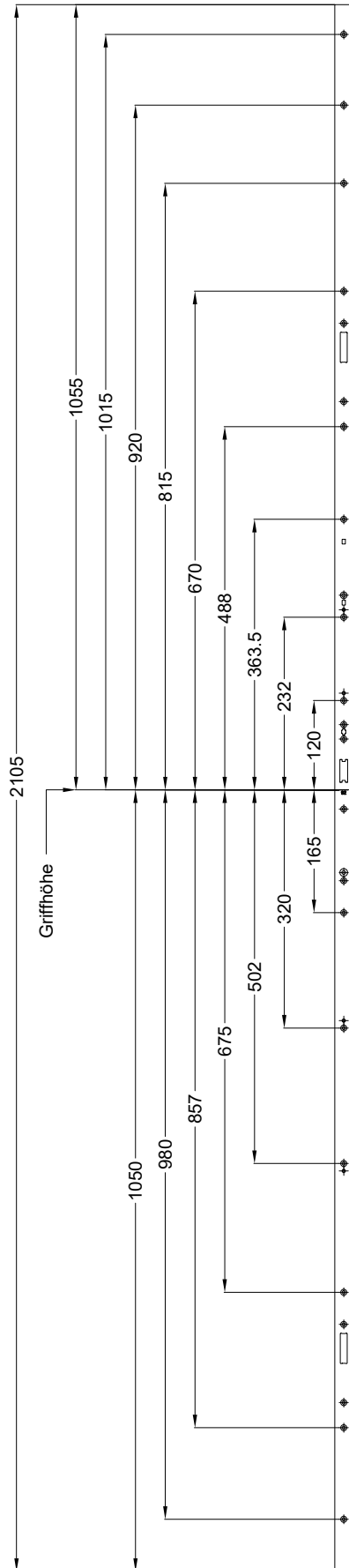
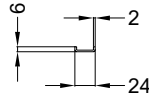
T AV3-UAO2462 .../D A9 92/... M2 RS  
DIN LS spiegelbildlich



Technische Änderungen vorbehalten!

Schraubplatte  
Schloss:

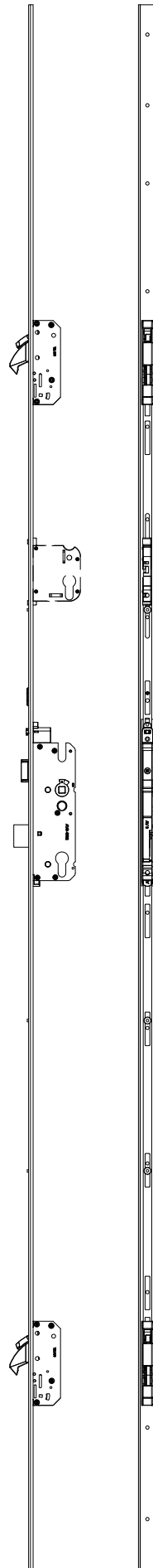
T AV3-UAO2462 .../D A9 92/... M2 RS  
DIN LS spiegelbildlich



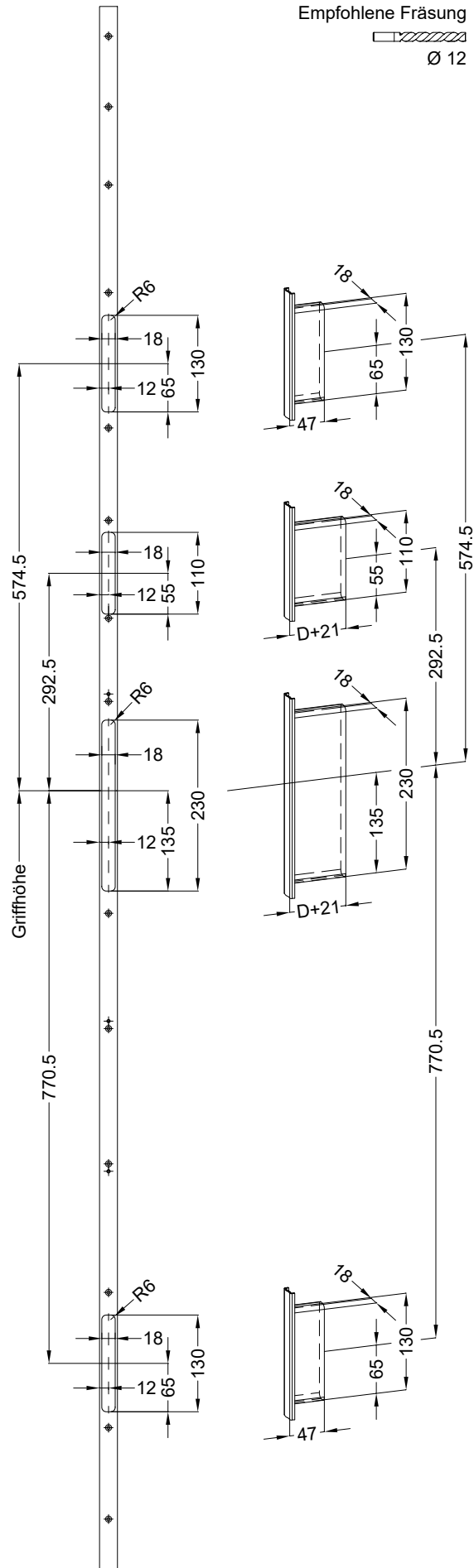
Technische Änderungen vorbehalten!

Ansichten  
Schloss:

T AV3-UAO2462 .../D A9 92/... M2 RS  
DIN LS spiegelbildlich



Technische Änderungen vorbehalten!



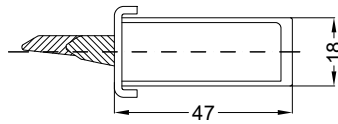
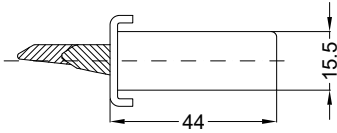
**Einbausituationen der Bauteile mit Fräsmaßen**

**Schloss: T AV3-UAO2462 .../D A9 92/... M2 RS  
DIN LS spiegelbildlich**

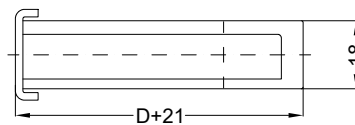
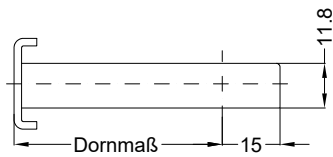


**Allgemeine Vermaung**

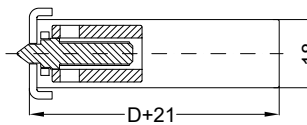
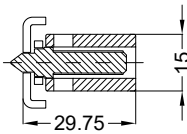
**Frsmae**



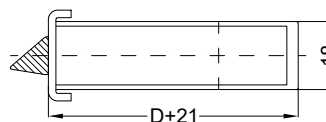
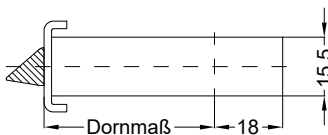
Situation  
Schwenkriegel  
TM AV3 SK RS



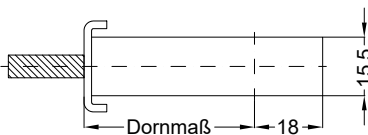
Situation  
Zusatzschloss FA



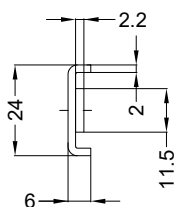
Situation  
Taststift  
SK AV3



Situation  
Falle  
SK AV3



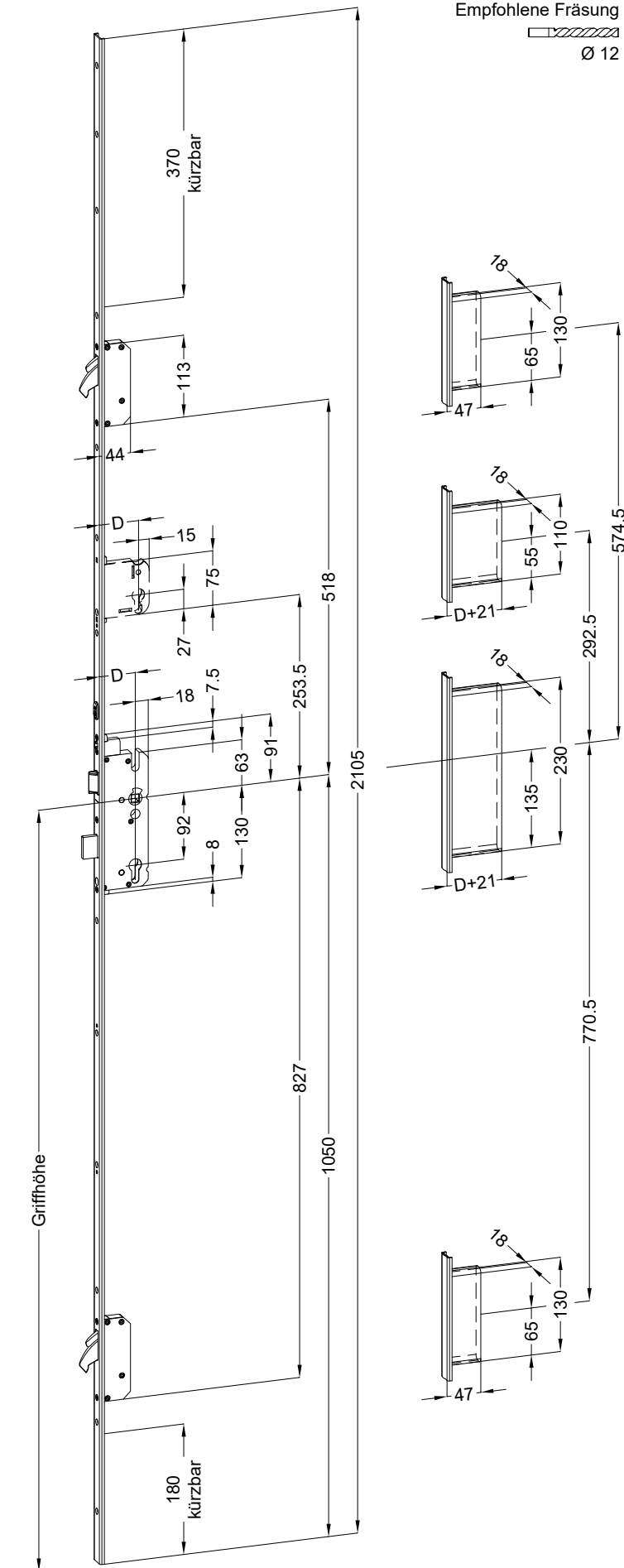
Situation  
Riegel  
SK AV3



Lage  
Schloss

Katalogdarstellung

Schloss: T AV3-UAO2462 .../D A9 92/... M2 RS  
DIN LS spiegelbildlich



Technische Änderungen vorbehalten!