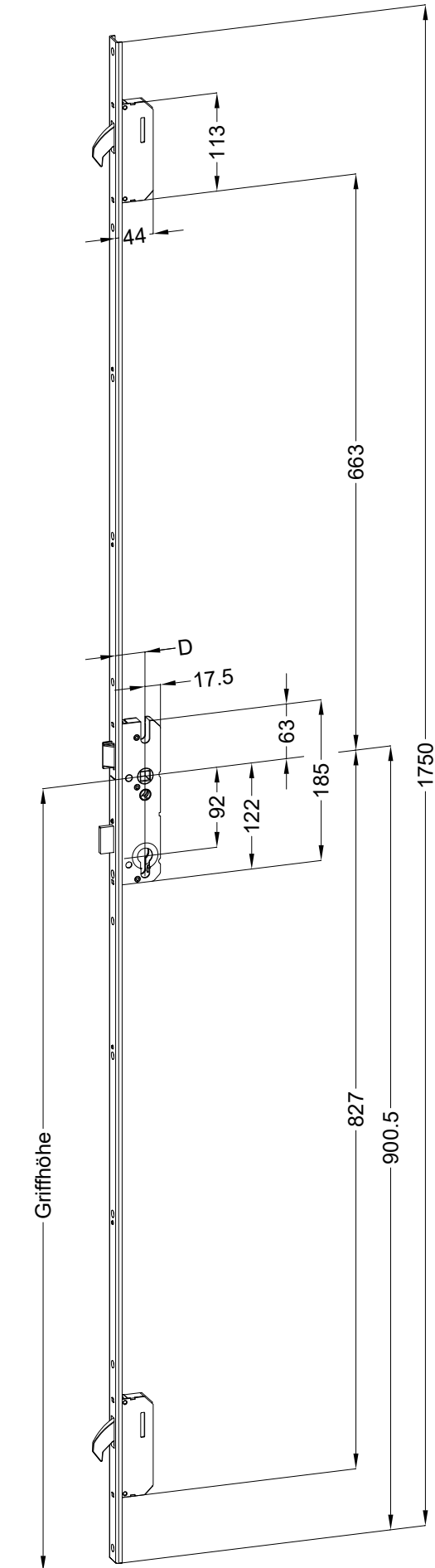


Perspektive
Schloss:

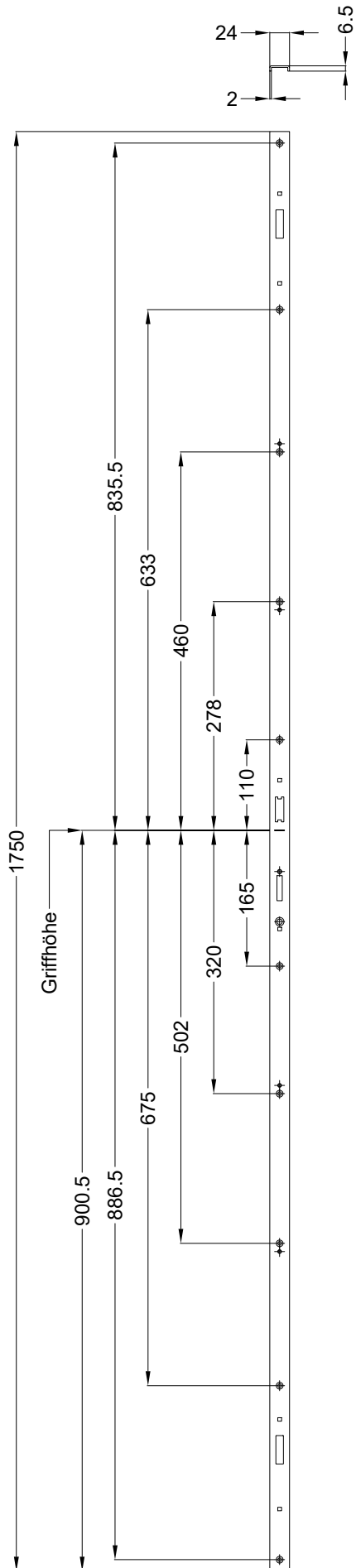
T-U24185 .../D 92/... M2



Technische Änderungen vorbehalten!

Schraublage
Schloss:

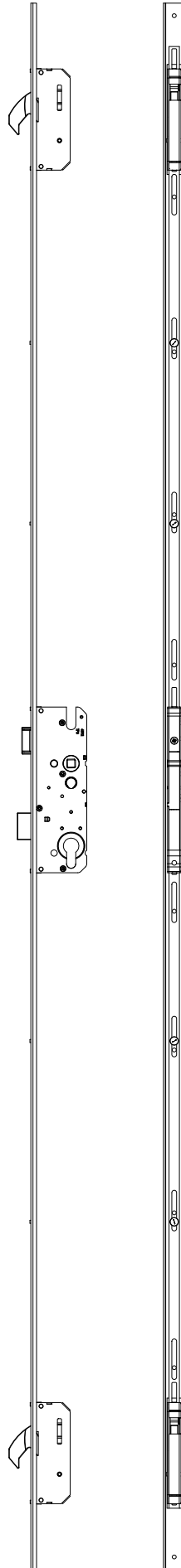
T-U24185 .../D 92/... M2



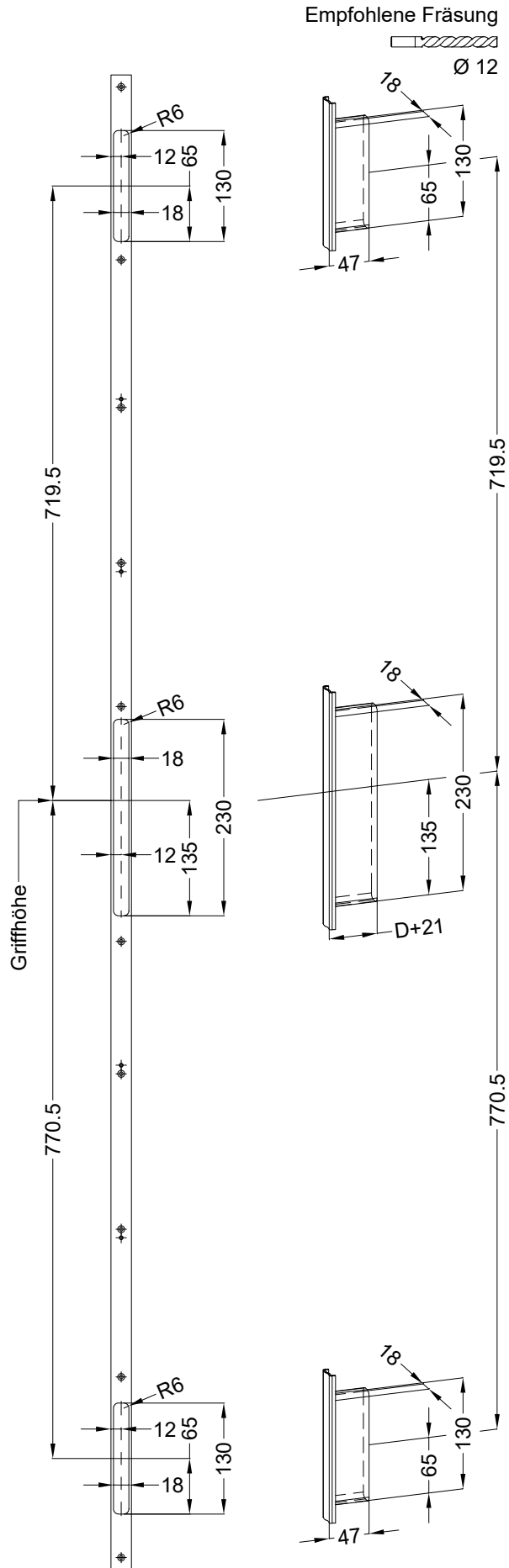
Technische Änderungen vorbehalten!

Ansichten
Schloss:

T-U24185 .../D 92/... M2

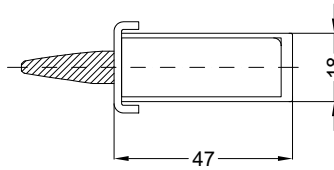
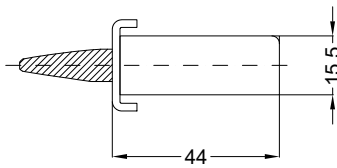


Technische Änderungen vorbehalten!

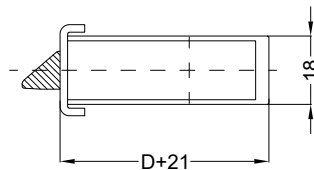
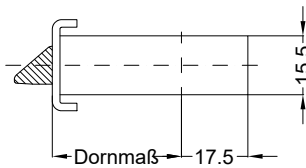


Allgemeine Vermaung

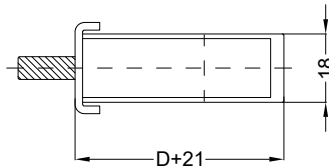
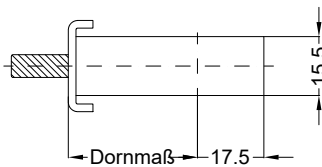
Frsmae



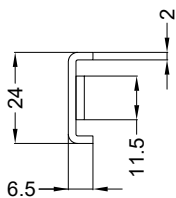
Situation
 Schwenkriegel
 G1 Gehuse TM6 Y2K



Situation
 Falle
 SK TP3

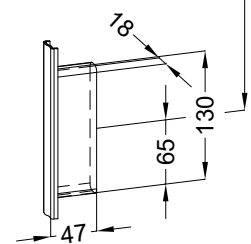
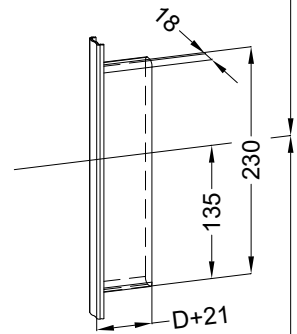
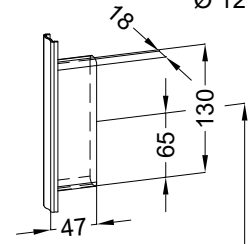
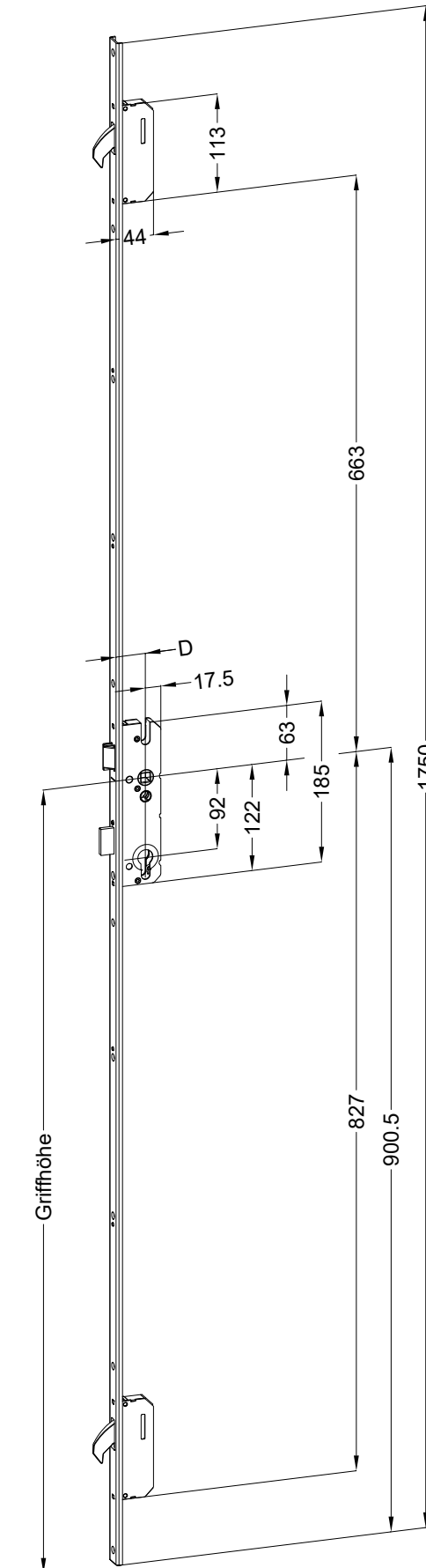
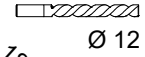


Situation
 Riegel
 SK TP3



Lage
 Schloss

Empfohlene Fräsung



719.5

770.5