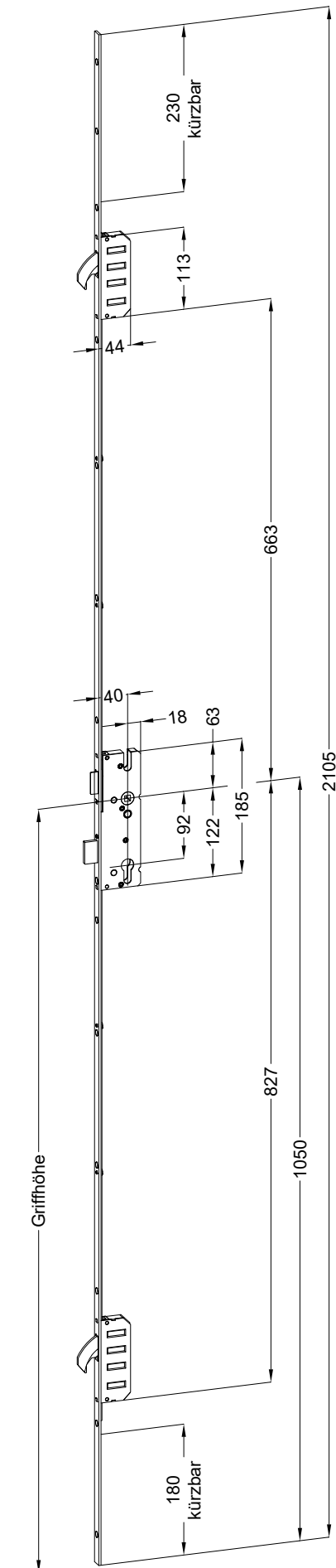


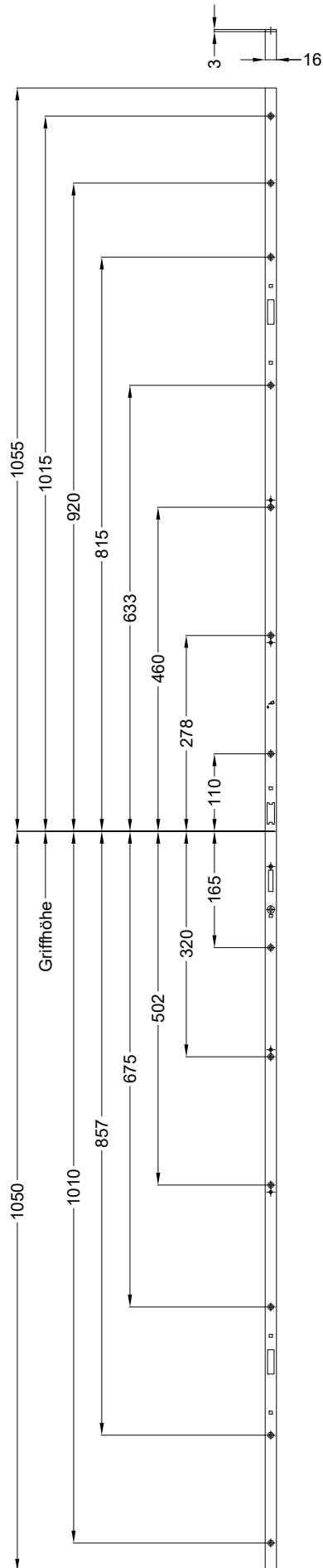
Perspektive

Schloss: T-FG1660 .../40 92/8 M2 RS
DIN LS spiegelbildlich



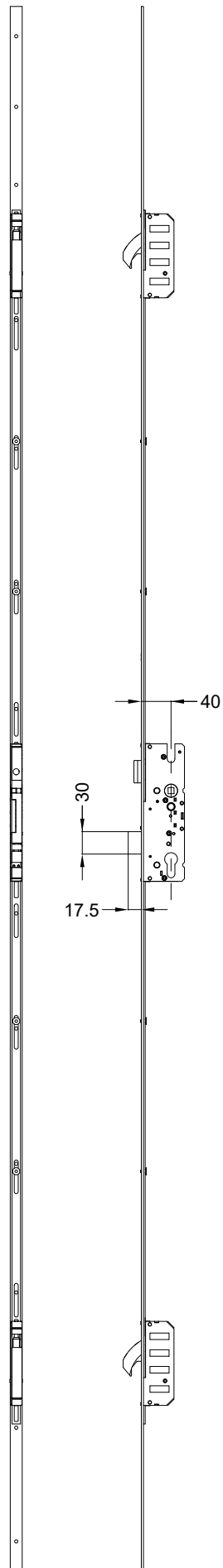
Technische Änderungen vorbehalten!

Schraublage
Schloss: T-FG1660 .../40 92/8 M2 RS
DIN LS spiegelbildlich



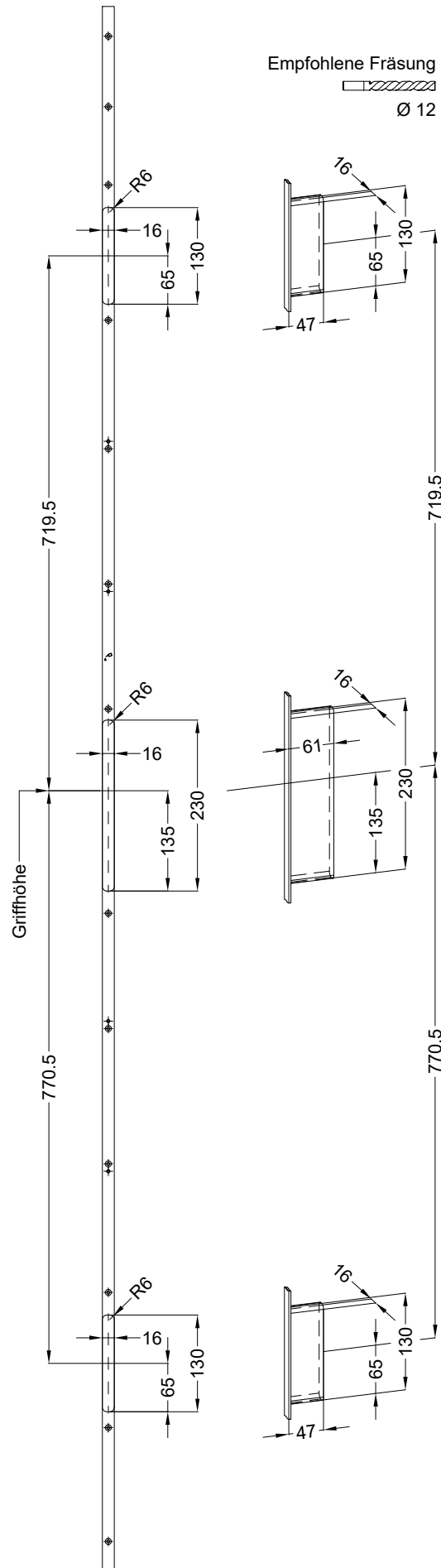
Ansichten

**Schloss: T-FG1660 .../40 92/8 M2 RS
DIN LS spiegelbildlich**



Fräsmaße

Schloss: T-FG1660 .../40 92/8 M2 RS
DIN LS spiegelbildlich



Technische Änderungen vorbehalten!

Einbausituationen der Bauteile mit Fräsmaßen

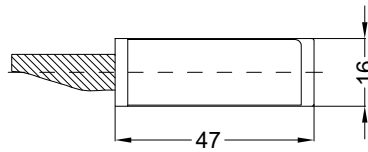
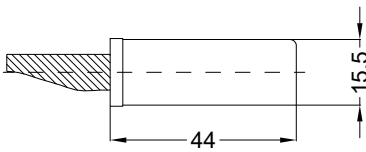
Schloss: T-FG1660 .../40 92/8 M2 RS

DIN LS spiegelbildlich

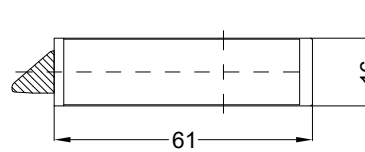
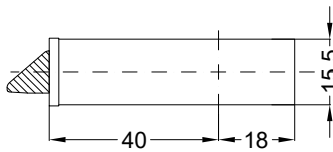


Allgemeine Vermaung

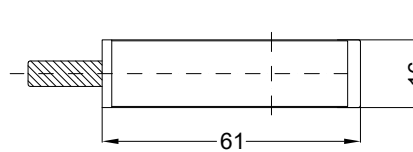
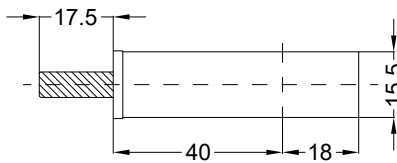
Frsmae



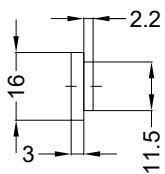
Situation
Schwenkriegel



Situation
Falle



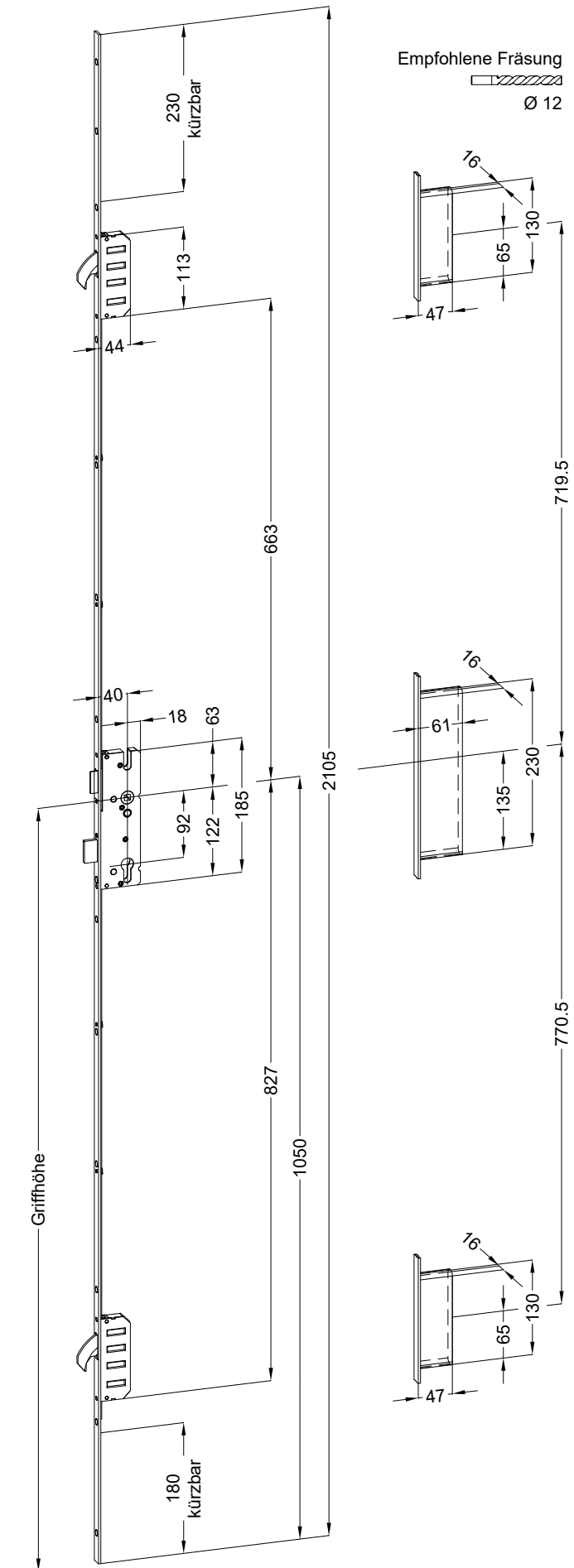
Situation
Riegel



Lage
Schloss

Katalogdarstellung

Schloss: T-FG1660 .../40 92/8 M2 RS
DIN LS spiegelbildlich



Technische Änderungen vorbehalten!