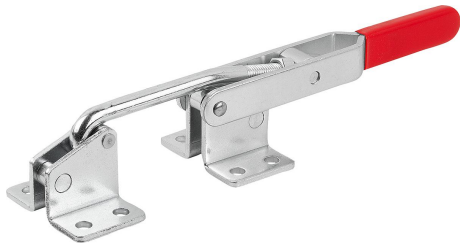


## Hakenspanner horizontal mit Gegenhalter

### Artikelbeschreibung/Produktabbildungen



### Beschreibung

**Werkstoff:**

Stahl oder Edelstahl.

**Ausführung:**

Stahl verzinkt.

Edelstahl blank.

Kunststoffgriff ölbeständig.

**Hinweis:**

Die Hakenspanner sind im Besonderen für das schnelle Verschließen und Befestigen von Deckeln und Klappen geeignet.

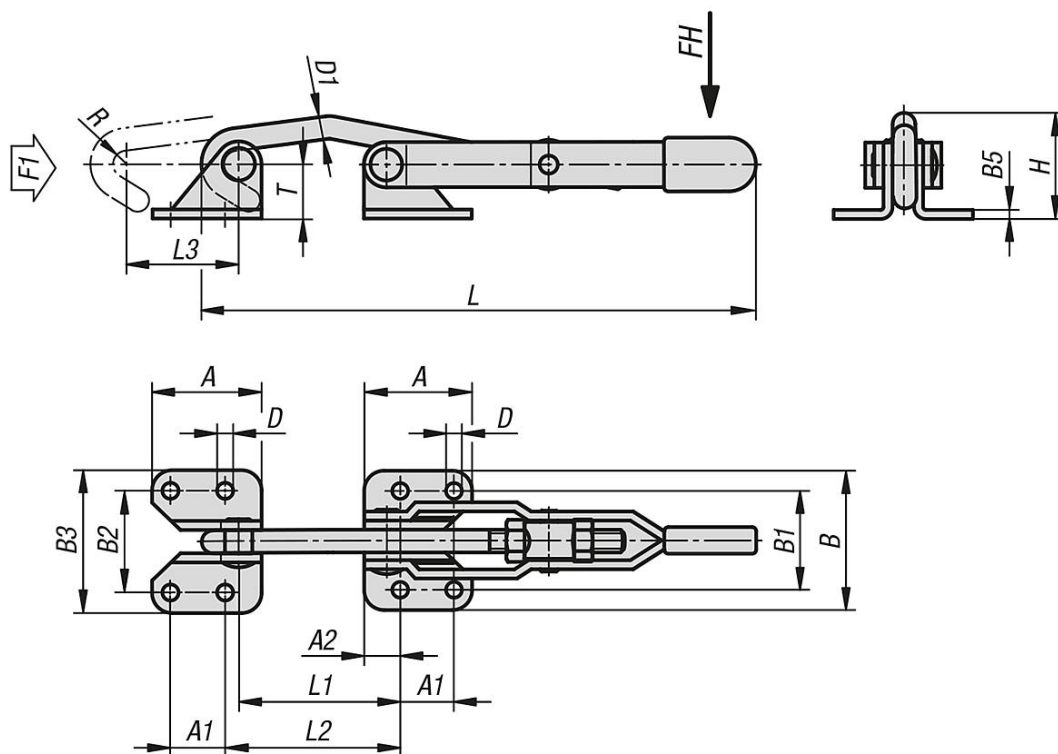
Der Verstellweg kann am Verschlusshaken für jede Ausführung individuell eingestellt werden.

Verstellweg: 0 - 5 mm.



## Hakenspanner horizontal mit Gegenhalter

### Zeichnungen



### Artikelübersicht

#### Hakenspanner horizontal mit Gegenhalter

Bestellnummer	Material Grundkörper	Handkraft FH N	Zugkraft F1 N	A	A1	A2	B	B1	B2	B3	B5	D	D1	H	L	L1	L2	Spannweg L3	R	T
K1270.02500	Stahl	150	2500	38,1	19	12,7	49,2	34,9	36,8	51,1	3	5,6	8	36,5	212	71,1	75,8	100	4,9	16,9
K1270.04000	Stahl	150	4000	47,6	31,8	7,9	65,7	49,2	49,2	65,7	4	8,7	9,5	57,4	287,5	86,9	82,1	133,8	7	33
K1270.05000	Stahl	200	5000	54	28,6	12,7	85,7	60,3	60,3	85,7	5	10,3	12,7	67	337,5	90,4	91,9	153	8	42,6
K1270.12500	Edelstahl	150	2500	38,1	19	12,7	49,2	34,9	36,8	51,1	3	5,6	8	36,5	212	71,1	75,8	100	4,9	16,9