

Öffnungsgriff

Artikelbeschreibung/Produktabbildungen



Beschreibung

Werkstoff:

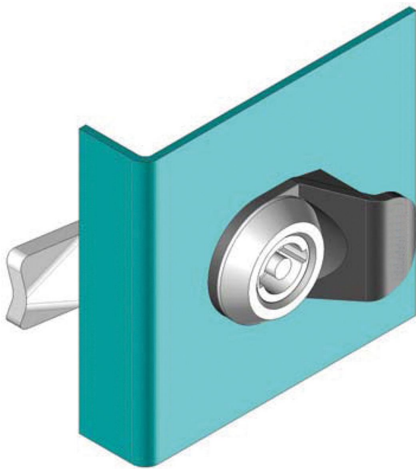
Kunststoff Thermoplast (PA).

Ausführung:

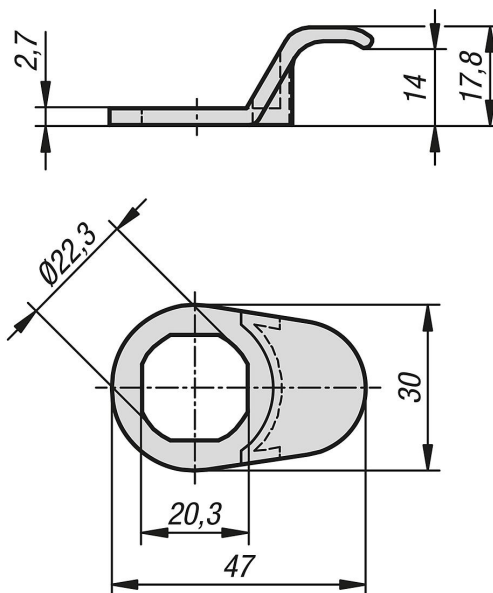
schwarz.

Hinweis:

Praktischer Öffnungsgriff für Drehriegel mit einem Kopfdurchmesser bis max. 30 mm. Bei dem Einsatz des Öffnungsgriffs verringert sich das Maß „A“ des Drehriegels um 2,5 mm.



Zeichnungen



Artikelübersicht

Öffnungsgriff

Artikelübersicht

Öffnungsgriff

Bestellnummer
K0534.202230
