



GBH 2-23 REA Professional

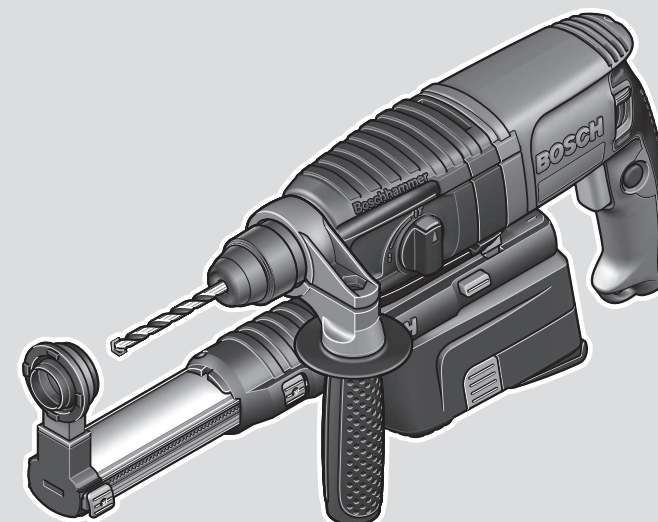
Robert Bosch Power Tools GmbH
70538 Stuttgart
GERMANY

www.bosch-pt.com

1 609 92A 77Z (2022.01) PS / 129



1 609 92A 77Z

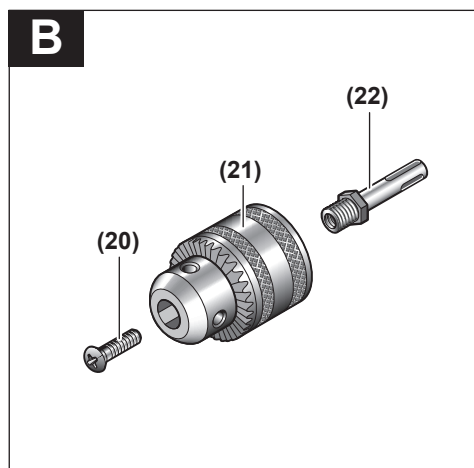
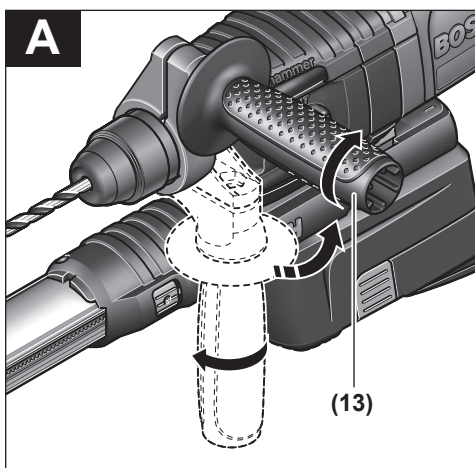
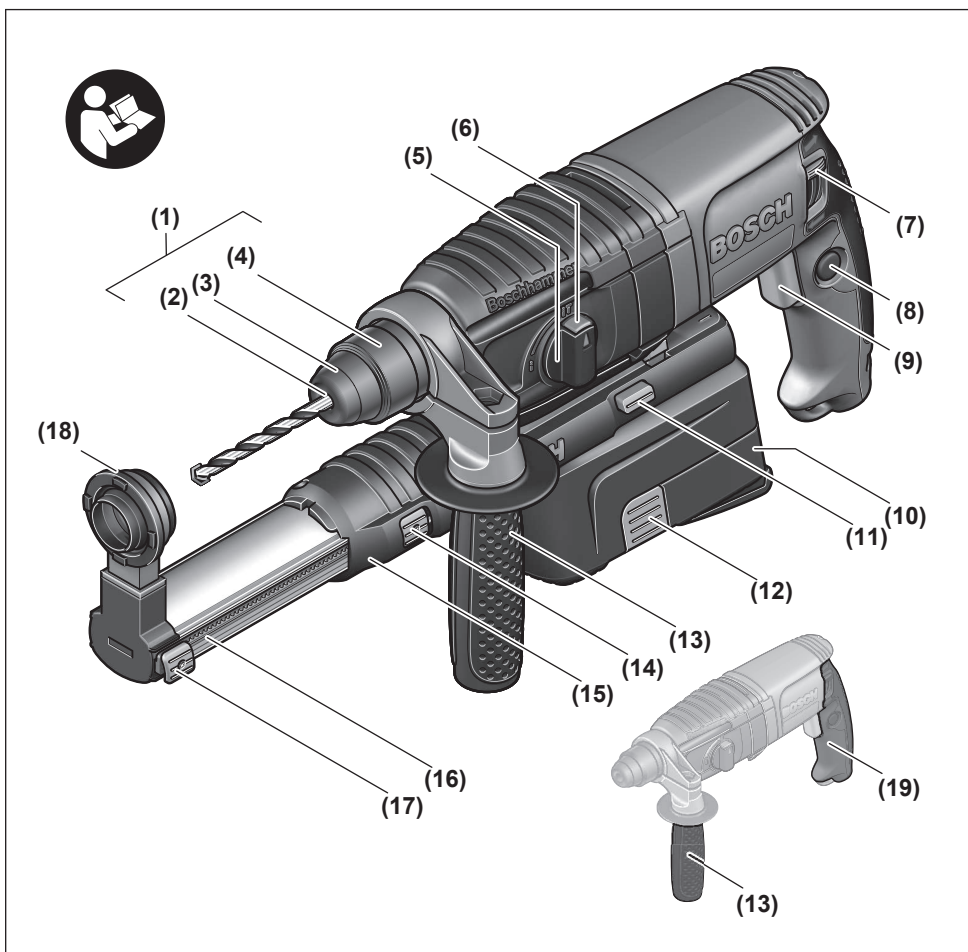


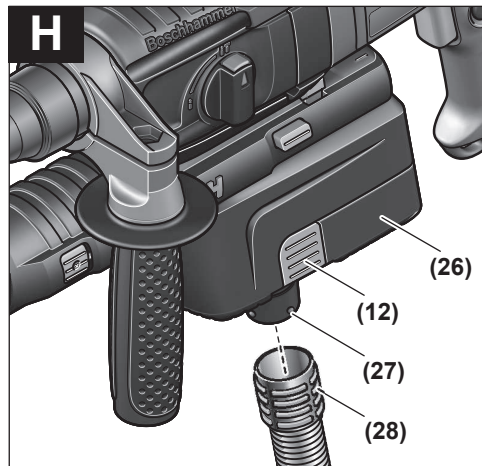
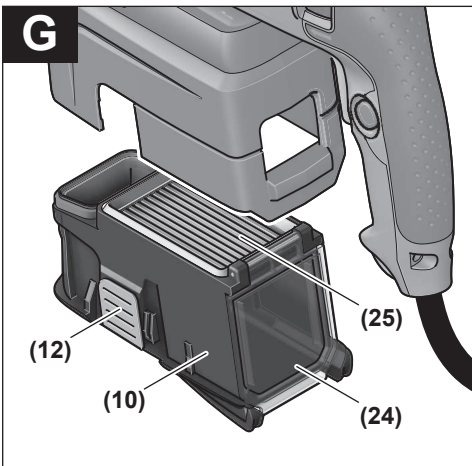
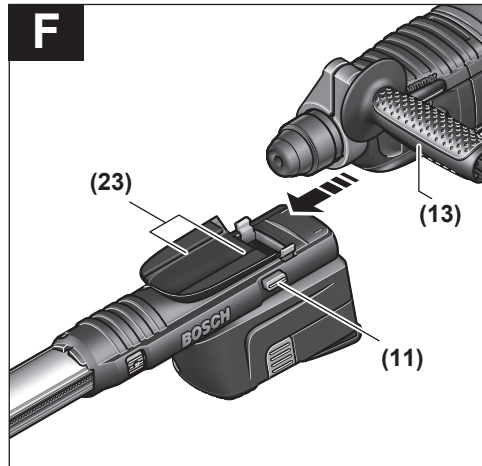
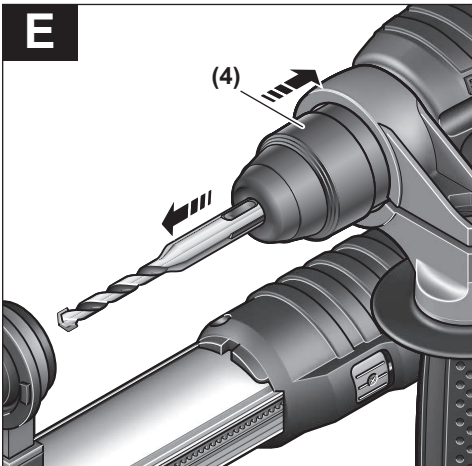
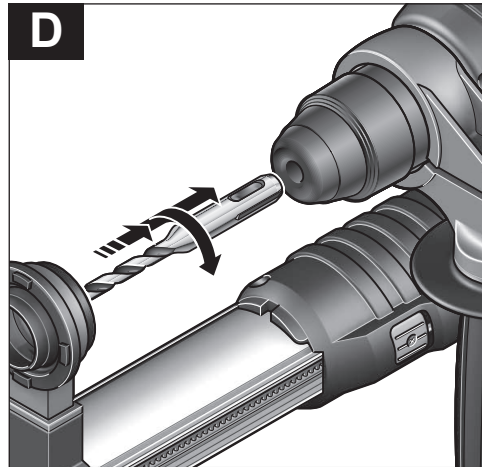
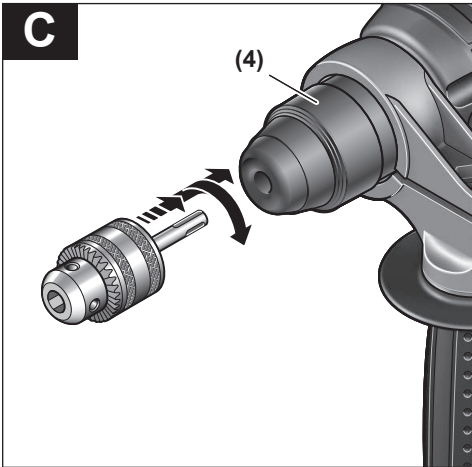
- pl** Instrukcja oryginalna
- cs** Původní návod k používání
- sk** Pôvodný návod na použitie
- hu** Eredeti használati utasítás
- ru** Оригинальное руководство по эксплуатации
- uk** Оригінальна інструкція з експлуатації
- kk** Пайдалану нұсқаулығының түпнұсқасы
- ro** Instrucțiuni originale
- bg** Оригинална инструкция
- mk** Оригинално упатство за работа
- sr** Originalno uputstvo za rad
- sl** Izvirna navodila
- hr** Originalne upute za rad
- et** Algupärane kasutusjuhend
- lv** Instrukcijas oriģinālvalodā
- lt** Originali instrukcija

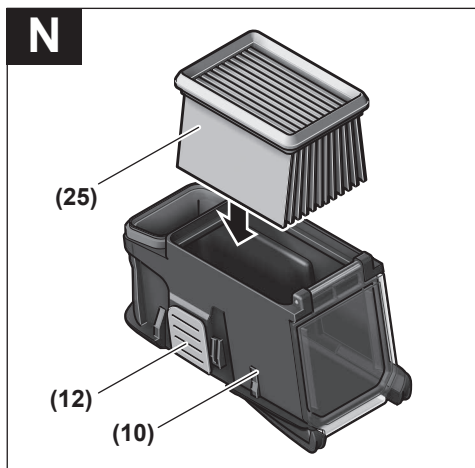
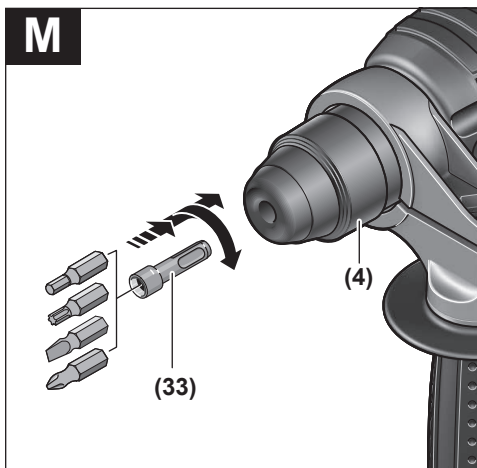
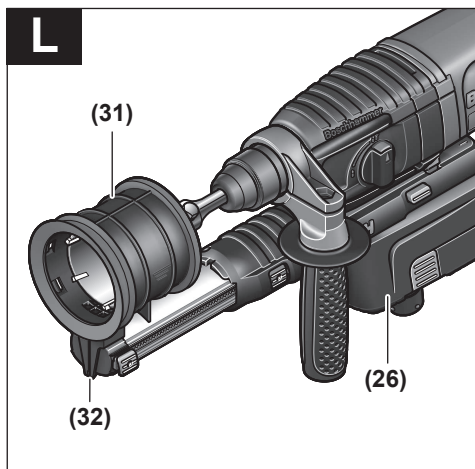
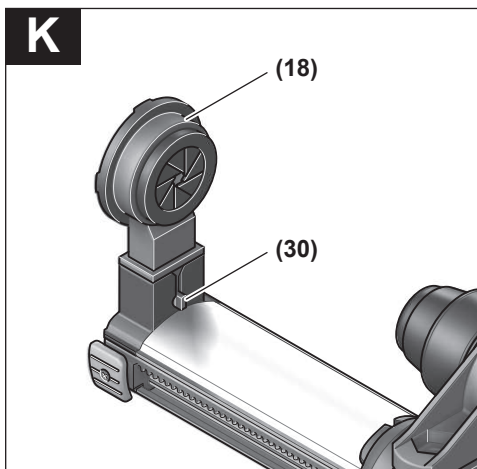
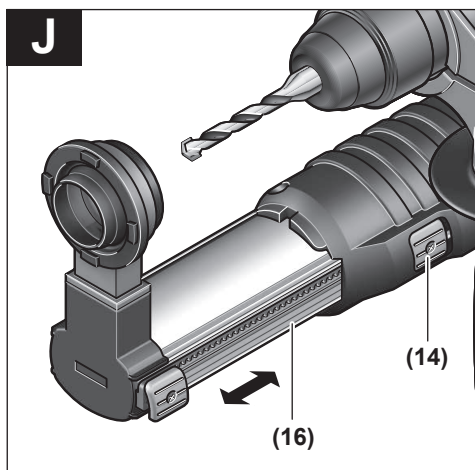
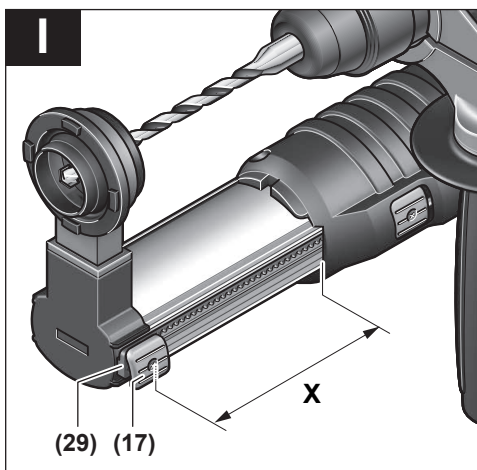


Polski	Strona	6
Čeština	Stránka	13
Slovenčina	Stránka	20
Magyar	Oldal	27
Русский	Страница	34
Українська	Сторінка	43
Қазақ	Бет	51
Română	Pagina	60
Български	Страница	67
Македонски	Страница	75
Srpski	Strana	83
Slovenščina	Stran	90
Hrvatski	Stranica	96
Eesti	Lehekülg	103
Latviešu	Lappuse	110
Lietuvių k.	Puslapis	117

CE







Polski

Wskazówki bezpieczeństwa

Ogólne wskazówki bezpieczeństwa dotyczące pracy z elektronarzędziami

⚠ OSTRZEŻENIE Należy zapoznać się ze wszystkimi ostrzeżeniami i wskazówkami dotyczącymi bezpieczeństwa użytkowania oraz ilustracjami i danymi technicznymi, dostarczonymi wraz z niniejszym elektronarzędziem. Nieprzestrzeganie poniższych wskazówek może stać się przyczyną porażenia prądem elektrycznym, pożaru i/lub poważnych obrażeń ciała.

Należy zachować wszystkie przepisy i wskazówki bezpieczeństwa dla dalszego zastosowania.

Pojęcie "elektonarzędzie" odnosi się do elektronarzędzi zasilanych energią elektryczną z sieci (z przewodem zasilającym) i do elektronarzędzi zasilanych akumulatorami (bez przewodu zasilającego).

Bezpieczeństwo w miejscu pracy

- ▶ **Miejsce pracy należy utrzymywać w czystości i zapewnić dobre oświetlenie.** Nieporządek i brak właściwego oświetlenia sprzyjają wypadkom.
- ▶ **Elektonarzędzi nie należy używać w środowiskach zagrożonych wybuchem, np. w pobliżu łatwopalnych cieczy, gazów lub pyłów.** Podczas pracy elektronarzędziem wytwarzają się iskry, które mogą spowodować zapłon pyłów lub oparów.
- ▶ **Podczas użytkowania urządzenia należy zwrócić uwagę na to, aby dzieci i inne osoby postronne znajdowały się w bezpiecznej odległości.** Czynniki rozpraszające mogą spowodować utratę panowania nad elektronarzędziem.

Bezpieczeństwo elektryczne

- ▶ **Wtyczki elektronarzędzi muszą pasować do gniazd. Nie wolno w żadnej sytuacji i w żaden sposób modyfikować wtyczek. Podczas pracy elektronarzędziami z uziemieniem ochronnym nie wolno stosować żadnych wtyków adaptacyjnych.** Oryginalne wtyczki i pasujące do nich gniazda sieciowe zmniejszają ryzyko porażenia prądem.
- ▶ **Należy unikać kontaktu z uziemionymi elementami lub zwartymi z masą, takimi jak rury, grzejniki, kuchenki i lodówki.** Uziemienie ciała zwiększa ryzyko porażenia prądem elektrycznym.
- ▶ **Elektonarzędzi nie wolno narażać na kontakt z deszczem ani wilgocią.** Przedostanie się wody do wnętrza obudowy zwiększa ryzyko porażenia prądem elektrycznym.
- ▶ **Nie używać przewodu zasilającego do innych celów. Nie wolno używać przewodu do przenoszenia ani przesuwania elektronarzędzia; nie wolno też wyjmować wtyczki z gniazda, pociągając za przewód. Przewód należy chronić przed wysokimi temperaturami, należy**

go trzymać z dala od oleju, ostrych krawędzi i ruchomych części urządzenia. Uszkodzone lub splątane przewody zwiększają ryzyko porażenia prądem elektrycznym.

- ▶ **Używając elektronarzędzia na świeżym powietrzu, należy upewnić się, że przedłużacz jest przeznaczony do pracy na zewnątrz.** Użycie przedłużacza przeznaczonego do pracy na zewnątrz zmniejsza ryzyko porażenia prądem elektrycznym.
- ▶ **Jeżeli nie ma innej możliwości, niż użycie elektronarzędzia w wilgotnym otoczeniu, należy podłączyć je do źródła zasilania wyposażonego w wyłącznik ochronny różnicowoprądowy.** Zastosowanie wyłącznika ochronnego różnicowoprądowego zmniejsza ryzyko porażenia prądem elektrycznym.

Bezpieczeństwo osób

- ▶ **Podczas pracy z elektronarzędziem należy zachować czujność, każdą czynność wykonywać ostrożnie i z rozważą. Nie przystępować do pracy elektronarzędziem w stanie zmęczenia lub będąc pod wpływem narkotyków, alkoholu lub leków.** Chwila nieuwagi podczas pracy może grozić bardzo poważnymi obrażeniami ciała.
- ▶ **Stosować środki ochrony osobistej. Należy zawsze nosić okulary ochronne.** Środki ochrony osobistej, np. maska przeciwpylowa, antypoślizgowe obuwie, kask ochronny czy ochraniacze na uszy, w określonych warunkach pracy obniżają ryzyko obrażeń ciała.
- ▶ **Należy unikać niezamierzonego uruchomienia narzędzia. Przed podłączeniem elektronarzędzia do źródła zasilania i/lub podłączeniem akumulatora, podniesieniem albo transportem urządzenia, należy upewnić się, że włącznik elektronarzędzia znajduje się w pozycji wyłączonej.** Przenoszenie elektronarzędzia z palcem opartym na włączniku/wyłączniku lub włożeniu do gniazda sieciowego wtyczki włączonego narzędzia, może stać się przyczyną wypadków.
- ▶ **Przed włączeniem elektronarzędzia należy usunąć wszystkie narzędzia nastawcze i klucze maszynowe.** Narzędzia lub klucze, pozostawione w ruchomych częściach urządzenia, mogą spowodować obrażenia ciała.
- ▶ **Należy unikać nienaturalnych pozycji przy pracy. Należy dbać o stabilną pozycję przy pracy i zachowanie równowagi.** Dzięki temu można będzie łatwiej zapanować nad elektronarzędziem w nieprzewidzianych sytuacjach.
- ▶ **Należy nosić odpowiednią odzież. Nie należy nosić luźnej odzieży ani biżuterii. Włosy i odzież należy trzymać z dala od ruchomych części.** Luźna odzież, biżuteria lub długie włosy mogą zostać pochwycone przez ruchome części.
- ▶ **Jeżeli producent przewidział możliwość podłączenia odkurzacza lub systemu odsysania pyłu, należy upewnić się, że są one podłączone i są prawidłowo stosowane.** Użycie urządzenia odsysającego pył może zmniejszyć zagrożenie zdrowia pyłami.

- ▶ **Nie wolno dopuścić, aby rutyna, nabyta w wyniku częstej pracy elektronarzędziem, zastąpiła ściśle przestrzeganie zasad bezpieczeństwa.** Brak ostrożności i rozważli pod czas obsługi elektronarzędzia może w ułamku spowodować ciężkie obrażenia.

Obsługa i konserwacja elektronarzędzi

- ▶ **Nie należy przeciążać elektronarzędzia. Należy dobrać odpowiednie elektronarzędzie do wykonywanej czynności.** Odpowiednio dobrane elektronarzędzie wykona pracę lepiej i bezpieczniej, z prędkością, do jakiej jest przystosowane.
- ▶ **Nie należy używać elektronarzędzia z uszkodzonym włącznikiem/wyłącznikiem.** Elektronarzędzie, którym nie można sterować za pomocą włącznika/wyłącznika, stwarza zagrożenie i musi zostać naprawione.
- ▶ **Przed rozpoczęciem jakichkolwiek prac nastawczych, przed wymianą osprzętu lub przed odłożeniem elektronarzędzia należy wyjąć wtyczkę z gniazda sieciowego i/lub usunąć akumulator.** Ten środek ostrożności ogranicza ryzyko niezamierzonego uruchomienia elektronarzędzia.
- ▶ **Nie używane elektronarzędzia należy przechowywać w miejscu niedostępnym dla dzieci. Nie należy udostępnić narzędzia osobom, które nie są z nim obeznane lub nie zapoznały się z niniejszą instrukcją.** Elektronarzędzia w rękach nieprzeszkolonego użytkownika są niebezpieczne.
- ▶ **Elektronarzędzia i osprzęt należy utrzymywać w nie-nagannym stanie technicznym. Należy kontrolować, czy ruchome części urządzenia prawidłowo funkcjonują i nie są zablokowane, czy nie doszło do uszkodzenia niektórych części oraz czy nie występują inne okoliczności, które mogą mieć wpływ na prawidłowe działanie elektronarzędzia. Uszkodzone części należy naprawić przed użyciem elektronarzędzia.** Wiele wypadków spowodowanych jest niewłaściwą konserwacją elektronarzędzi.
- ▶ **Należy stale dbać o czystość narzędzi skrawających i regularnie je ostrzyć.** Starannie konserwowane, ostre narzędzia skrawające rzadziej się blokują i są łatwiejsze w obsłudze.
- ▶ **Elektronarzędzi, osprzętu, narzędzi roboczych itp. należy używać zgodnie z ich instrukcjami oraz uwzględniać warunki i rodzaj wykonywanej pracy.** Wykorzystywanie elektronarzędzi do celów niezgodnych z ich przeznaczeniem jest niebezpieczne.
- ▶ **Uchwyty i powierzchnie chwytowe powinny być zawsze suche, czyste i niezabrudzone olejem ani smarem.** Śliskie uchwyty i powierzchnie chwytowe nie pozwalają na bezpieczne trzymanie narzędzia i kontrolę nad nim w nieoczekiwanych sytuacjach.

Serwis

- ▶ **Prace serwisowe przy elektronarzędziu mogą być wykonywane wyłącznie przez wykwalifikowany personel i przy użyciu oryginalnych części zamiennych.** W ten

sposób zagwarantowana jest bezpieczna eksploatacja elektronarzędzia.

Wskazówki dotyczące bezpieczeństwa pracy z młotami

Wskazówki dotyczące bezpieczeństwa podczas wykonywania wszystkich prac

- ▶ **Stosować środki ochrony słuchu.** Narazenie na hałas może stać się przyczyną utraty słuchu.
- ▶ **Stosować rękawice dodatkową lub rękawice dodatkowe, jeżeli wchodzi w skład wyposażenia elektronarzędzia.** Utrata kontroli nad elektronarzędziem może spowodować obrażenia ciała.
- ▶ **Podczas wykonywania prac, przy których narzędzie skrawające lub element mocujący mogłyby natrafić na ukryte przewody elektryczne lub na własny przewód zasilający, elektronarzędzie należy trzymać wyłącznie za izolowane powierzchnie.** Kontakt narzędzia skrawającego lub elementu mocującego z przewodem elektrycznym pod napięciem może spowodować przekazanie napięcia na nieizolowane części metalowe elektronarzędzia, grożąc porażeniem prądem elektrycznym.

Wskazówki dotyczące stosowania długich wiertel w młotach udarowo-obrotowych

- ▶ **Zawsze należy rozpoczynać wiercenie przy niskiej prędkości. Końcówka wiertła musi mieć kontakt z powierzchnią materiału.** Przy wyższych prędkościach wiertło obracające się swobodnie, bez kontaktu z materiałem, ma tendencję do wyginania się, co może skutkować obrażeniami ciała.
- ▶ **Nacisk należy wywierać wyłącznie w jednej linii z pracującym narzędziem roboczym. Nie należy wywierać nadmiernego nacisku.** Wiertła mogą się wyginać, co może prowadzić do ich złamania lub utraty kontroli nad narzędziem, i w efekcie spowodować obrażenia ciała.

Dodatkowe wskazówki dotyczące bezpieczeństwa

- ▶ **Należy używać odpowiednich detektorów w celu zlokalizowania instalacji lub zwrócić się o pomoc do lokalnego dostawcy usługi.** Kontakt z przewodami znajdującymi się pod napięciem może doprowadzić do powstania pożaru lub porażenia elektrycznego. Uszkodzenie przewodu gazowego może doprowadzić do wybuchu. Wniknięcie do przewodu wodociągowego powoduje szkody rzeczowe lub może spowodować porażenie elektryczne.
- ▶ **Przed odłożeniem elektronarzędzia należy poczekać, aż znajdzie się ono w bezruchu.** Narzędzie robocze może się zablokować i doprowadzić do utraty kontroli nad elektronarzędziem.
- ▶ **Należy zabezpieczyć obrabiany przedmiot.** Zamocowanie obrabianego przedmiotu w urządzeniu mocującym lub imadle jest bezpieczniejsze niż trzymanie go w ręku.
- ▶ **Tuż po zakończeniu pracy nie należy dotykać narzędzi roboczych ani sąsiadujących z nimi elementów obudowy.** Mogą się one silnie nagrzewać podczas pracy i spowodować oparzenia.

- ▶ **Narzędzie robocze może zablokować się podczas wiercenia. Należy dbać o stabilną pozycję pracy i mocno trzymać elektronarzędzie obiema rękami.** W przeciwnym razie istnieje niebezpieczeństwo utraty kontroli nad elektronarzędziem.
- ▶ **Należy zachować ostrożność podczas prac wyburzeniowych z zastosowaniem dłuta.** Spadające odłamki obrabianego materiału mogą spowodować obrażenia u użytkownika lub osób znajdujących się w pobliżu.
- ▶ **Elektronarzędzie należy trzymać podczas pracy mocno w obydwu rękach i zapewnić bezpieczną pozycję pracy.** Prowadzenie elektronarzędzia oburącz sprzyja bezpieczeństwu pracy.

Opis urządzenia i jego zastosowania



Należy przeczytać wszystkie wskazówki dotyczące bezpieczeństwa i zalecenia. Nieprzestrzeganie wskazówek dotyczących bezpieczeństwa i zaleceń może doprowadzić do porażenia prądem elektrycznym, pożaru i/lub poważnych obrażeń ciała.

Proszę zwrócić uwagę na rysunki zamieszczone na początku instrukcji obsługi.

Użycie zgodne z przeznaczeniem

Elektronarzędzie przeznaczone jest do wiercenia udarowego w betonie, cegle i kamieniu. Nadaje się ono również do wiercenia bez udaru w drewnie, metalu, płytkach ceramicznych i tworzywach sztucznych. Elektronarzędzia z elektroniczną regulacją oraz możliwością przełączania obrotów w prawo/lewo przystosowane są również do wkręcania.

Przedstawione graficznie komponenty

Numeracja przedstawionych graficznie komponentów odnosi się do schematu elektronarzędzia na stronach graficznych.

- (1) Uchwyt wiertarski SDS plus
- (2) Uchwyt narzędziowy SDS plus
- (3) Osłona przeciwpyłowa
- (4) Tuleja ryglująca
- (5) Przełącznik „wiercenie / wiercenie udarowe”
- (6) Przycisk odblokowujący przełącznik „wiercenie / wiercenie udarowe”
- (7) Przełącznik kierunku obrotów
- (8) Przycisk blokady włącznika/wyłącznika
- (9) Włącznik/wyłącznik
- (10) Pojemnik na pył – komplet
- (11) Przycisk odblokowujący system odsysania pyłu
- (12) Przycisk odblokowujący pojemnik na pył
- (13) Rękojeść dodatkowa (powierzchnia izolowana)
- (14) Przycisk do regulacji prowadnicy teleskopowej
- (15) System odsysania pyłu
- (16) Prowadnica teleskopowa

- (17) Przycisk do regulacji ogranicznika głębokości
- (18) Pierścień zbierający pył do wiertel
- (19) Rękojeść (powierzchnia izolowana)
- (20) Śruba zabezpieczająca do zębatego uchwyty wiertarskiego^{a)}
- (21) Zębaty uchwyt wiertarski^{a)}
- (22) Trzpień mocujący SDS plus do uchwyty wiertarskiego^{a)}
- (23) Rowek prowadzący systemu odsysania pyłu
- (24) Pokrywa pojemnika na pył
- (25) Filtr (system mikrofiltracji)
- (26) Moduł adaptera do zewnętrznego systemu odsysania pyłu^{a)}
- (27) Króciec odsysający^{a)}
- (28) Wąż odsysający^{a)}
- (29) Ogranicznik głębokości
- (30) Przycisk odblokowujący pierścień zbierający pył
- (31) Pierścień zbierający pył do koronek wiertniczych^{a)}
- (32) Zatrask blokujący pierścień zbierający pył^{a)}
- (33) Uchwyt uniwersalny z trzpieniem mocującym SDS plus^{a)}

a) **Osprzęt ukazany na rysunkach lub opisany w instrukcji użytkowania nie wchodzi w standardowy zakres dostawy. Kompletny asortyment wyposażenia dodatkowego można znaleźć w naszym katalogu osprzętu.**

Dane techniczne

Młot udarowo-obrotowy	GBH 2-23 REA	
Numer katalogowy		3 611 B50 5..
Moc nominalna	W	710
Prędkość obrotowa bez obciążenia	min ⁻¹	0–1 000
Liczba udarów	min ⁻¹	0–4 400
Energia udaru zgodnie z EPTA-Procedure 05:2016	J	2,3
Uchwyt narzędziowy		SDS plus
Średnica szyjki wrzeciona	mm	43 (norma europejska)
Maks. Ø wiercenia bez systemu odsysania pyłu		
- beton	mm	23
- mur (koronką wiertniczą)	mm	68
- stal	mm	13
- drewno	mm	30
Maks. Ø wiercenia z systemem odsysania pyłu		
- beton	mm	16
- mur (koronką wiertniczą)	mm	68
Siła ssania	l/min	450
Pojemność zbiornika na pył (przy wierceniu w pozycji poziomej)		

Młot udarowo-obrotowy	GBH 2-23 REA	
– otwory 6 x 30 mm	szt.	100
– otwory 8 x 30 mm	szt.	60
– otwory 12 x 50 mm	szt.	16
Waga zgodnie z EPTA-Procedure 01:2014	kg	3,6
Waga bez systemu odsysania pyłu	kg	2,9
Klasa ochrony		□/II

Dane obowiązują dla napięcia znamionowego [U] 230 V. Przy napięciach odbiegających od powyższego i w przypadku specjalnych wersji produktu sprzedawanych w niektórych krajach dane te mogą się różnić.

Informacje o emisji hałasu i drgań

Wartości pomiarowe emisji hałasu zostały określone zgodnie z **EN IEC 62841-2-6**.

Określony wg skali A poziom hałasu emitowanego przez urządzenie wynosi standardowo: poziom ciśnienia akustycznego **90 dB(A)**; poziom mocy akustycznej **101 dB(A)**. Niepewność pomiaru $K = 3$ dB.

Stosować środki ochrony słuchu!

Wartości łączne drgań a_h (suma wektorowa z trzech kierunków) i niepewność pomiaru K oznaczone zgodnie z **EN IEC 62841-2-6**:

Wiercenie udarowe w betonie: $a_h = 18,0$ m/s², $K = 1,5$ m/s²,

Wiercenie w metalu: $a_h = 2,5$ m/s², $K = 1,5$ m/s²,

Podany w niniejszej instrukcji poziom drgań i poziom emisji hałasu zostały zmierzone zgodnie ze znormalizowaną procedurą pomiarową i mogą zostać użyte do porównywania elektronarzędzi. Można ich także użyć do wstępnej oceny poziomu drgań i poziomu emisji hałasu.

Podany poziom drgań i poziom emisji hałasu jest reprezentatywny dla podstawowych zastosowań elektronarzędzia. Jeżeli elektronarzędzie użyte zostanie do innych zastosowań lub z innymi narzędziami roboczymi, a także jeśli nie będzie właściwie konserwowane, poziom drgań i poziom emisji hałasu mogą różnić się od podanych wartości. Podane powyżej przyczyny mogą spowodować podwyższenie poziomu drgań i poziomu emisji hałasu w czasie pracy.

Aby dokładnie ocenić poziom drgań i poziom emisji hałasu, należy wziąć pod uwagę także okresy, gdy urządzenie jest wyłączone lub gdy jest ono wprawdzie włączone, ale nie jest używane do pracy. Podane powyżej przyczyny mogą spowodować obniżenie poziomu drgań i poziomu emisji hałasu w czasie pracy.

Należy wprowadzić dodatkowe środki bezpieczeństwa, mające na celu ochronę osoby obsługującej przed skutkami ekspozycji na drgania, np.: konserwacja elektronarzędzia i narzędzi roboczych, zapewnienie odpowiedniej temperatury, aby nie dopuścić do wyziębienia rąk, właściwa organizacja czynności wykonywanych podczas pracy.

Montaż

▶ **Przed przystąpieniem do jakichkolwiek prac przy elektronarzędziu należy wyjąć wtyczkę z gniazda.**

Rękojeść dodatkowa

▶ **Elektronarzędzia należy używać wyłącznie z zamontowaną rękojeścią dodatkową (13).**

▶ **Należy zwrócić uwagę na to, aby rękojeść dodatkowa była zawsze mocno dokręcona.** W przeciwnym razie istnieje niebezpieczeństwo utraty kontroli nad elektronarzędziem podczas pracy.

Ustawianie rękojeści dodatkowej (zob. rys. A)

Aby zająć stabilną i niemęczącą pozycję pracy, można dowolnie wychylić rękojeść dodatkową (13).

– Odkręcić dolną część rękojeści dodatkowej (13) w kierunku przeciwnym do ruchu wskazówek zegara i przesuwać rękojeść dodatkową (13) w żądaną pozycję. Następnie ponownie dokręcić dolną część rękojeści dodatkowej (13) w kierunku zgodnym z ruchem wskazówek zegara. Zwrócić uwagę na to, aby obie rękojeści dodatkowej umieszczona była w przeznaczonym do tego rowku na obudowie.

Wybór uchwytu wiertarskiego i narzędzi roboczych

Do wiercenia udarowego oraz do dławowania (dławowanie jest możliwe tylko przy zastosowaniu przystawki do dławowania MV 200) należy używać narzędzi roboczych SDS plus, umieszczonych w uchwycie wiertarskim SDS plus.

Do wiercenia bez udaru w drewnie, metalu, płytkach ceramicznych i tworzywach sztucznych, a także do wkręcania używa się narzędzi bez systemu SDS plus (np. wiertel z chwytem cylindrycznym). Do montażu tego rodzaju narzędzi roboczych potrzebny jest szybkozacciskowy uchwyt wiertarski lub zębaty uchwyt wiertarski.

Wymiana uchwytu wiertarskiego

Wkładanie/wyjmowanie zębatego uchwytu wiertarskiego

Aby możliwe było zastosowanie narzędzi roboczych bez systemu SDS plus (np. wiertel cylindrycznych), należy zamontować odpowiedni uchwyt wiertarski (zębaty lub szybkozacciskowy uchwyt wiertarski, osprzęt).

Montaż zębatego uchwytu wiertarskiego (zob. rys. B)

– Wkręcić trzpień mocujący SDS plus (22) w zębaty uchwyt wiertarski (21). Zabezpieczyć zębaty uchwyt wiertarski (21) za pomocą śruby zabezpieczającej (20). **Należy wziąć pod uwagę, że śruba zabezpieczająca ma gwint lewoskrętny.**

Wkładanie zębatego uchwytu wiertarskiego (zob. rys. C)

– Końcówkę trzpienia mocującego należy oczyścić i lekko nasmarować.

– Włożyć zębaty uchwyt wiertarski z trzpieniem mocującym w uchwyt narzędziowy, obracając go aż do samoczynnego zaryglowania.

- Sprawdzić zaryglowanie przez pociągnięcie za zębaty uchwyt wiertarski.

Wymywanie zębatego uchwytu wiertarskiego

- Przesunąć tuleję ryglującą (4) do tyłu i zdjąć zębaty uchwyt wiertarski (21).

Wymiana narzędzi roboczych

Ostona przeciwpyłowa (3) w dużej mierze zapobiega wnikaniu pyłu do uchwytu narzędziowego podczas pracy narzędziem. Podczas wkładania narzędzia roboczego należy uważać na to, by nie uszkodzić osłony przeciwpyłowej (3).

- ▶ **Uszkodzoną osłonę przeciwpyłową należy natychmiast wymienić. Zaleca się wykonać wymianę w punkcie serwisowym.**

Wymiana narzędzi roboczych (z systemem SDS plus)

Wkładanie narzędzia roboczego SDS-plus (zob. rys. D)

Za pomocą uchwytu wiertarskiego SDS-plus można wymienić narzędzie robocze w sposób prosty i wygodny bez użycia dodatkowych narzędzi.

- Końcówkę montowanego narzędzia należy oczyścić i lekko nasmarować.
- Wsunąć narzędzie robocze do uchwytu narzędzia, obracając go aż do samoczynnego zaryglowania.
- Skontrolować zamocowanie przez pociągnięcie narzędzia roboczego.

Ze względów systemowych narzędzie robocze SDS-plus ma swobodę poruszania się. Dlatego na biegu jałowym występuje bicie. Nie ma to żadnego wpływu na dokładność wierczonego otworu, ponieważ wiertło samoczynnie centruje się podczas wiercenia.

Wymywanie narzędzia roboczego SDS-plus (zob. rys. E)

- Przesunąć tuleję ryglującą (4) do tyłu i wyjąć narzędzie robocze.

Wymiana narzędzi roboczych Zębaty uchwyt wiertarski

Wkładanie narzędzia roboczego

Wskazówka: Narzędzi roboczych bez systemu SDS plus nie należy używać do wiercenia udarowego ani do dłutowania! Narzędzia robocze bez SDS plus oraz ich uchwyty wiertarskie ulegają zniszczeniu podczas wiercenia udarowego i dłutowania.

- Włożyć zębaty uchwyt wiertarski (21).
- Otworzyć zębaty uchwyt wiertarski (21), obracając go na tyle, aby możliwe było osadzenie narzędzia roboczego. Włożyć narzędzie robocze.
- Włożyć klucz do uchwytu wiertarskiego w odpowiednie otwory zębatego uchwytu wiertarskiego (21) i równomiernie zablokować narzędzie robocze.
- Przetawić przełącznik (5) na symbol „wiercenie”.

Wymywanie narzędzia roboczego

- Obracać tuleję zębatego uchwytu wiertarskiego (21) za pomocą klucza do zębatego uchwytu wiertarskiego w kierunku przeciwnym do ruchu wskazówek zegara, aż będzie możliwe wyjęcie narzędzia roboczego.

Odsysanie pyłów/wiórów

Pyły niektórych materiałów, na przykład powłok malarskich z zawartością ołowiu, niektórych gatunków drewna, minerałów lub niektórych rodzajów metalu, mogą stanowić zagrożenie dla zdrowia. Bezpośredni kontakt fizyczny z pyłami lub przedostanie się ich do płuc może wywołać reakcje alergiczne i/lub choroby układu oddechowego operatora lub osób znajdujących się w pobliżu.

Niektóre rodzaje pyłów, np. dębiny lub buczyny uważane są za rakotwórcze, szczególnie w połączeniu z substancjami do obróbki drewna (chromiany, impregnaty do drewna). Materiały, zawierające azbest mogą być obrabiane jedynie przez odpowiednio przeszkolony personel.

- O ile jest to możliwe, należy zawsze stosować system odsysania pyłu, dostosowany do rodzaju obrabianego materiału.
- Należy zawsze dbać o dobrą wentylację stanowiska pracy.
- Zaleca się noszenie maski przeciwpyłowej z pochłanianiem klasy P2.

Należy przestrzegać aktualnie obowiązujących w danym kraju przepisów, regulujących zasady obróbki różnego rodzaju materiałów.

- ▶ **Należy unikać gromadzenia się pyłu na stanowisku pracy.** Pyły mogą się z łatwością zapalić.

System odsysania pyłu / pojemnik na pył

- ▶ **Uwaga: niebezpieczeństwo pożaru! W przypadku zamontowanego systemu odsysania pyłu nie wolno obrabiać żadnych materiałów metalowych.** Gorące wióry metalowe mogą spowodować zapłon niektórych elementów pojemnika.

- ▶ **Należy unikać gromadzenia się pyłu na stanowisku pracy.** Pyły mogą się z łatwością zapalić.

Wskazówka: Nie wolno stosować systemu odsysania pyłu (15) podczas dłutowania lub wkręcania.

System odsysania pyłu (15) sprężynuje do tyłu podczas pracy, tak że pierścień zbierający pył przylega zawsze ściśle do podłoża.

System odsysania pyłu włączany i wyłączany jest automatycznie wraz z elektronarzędziem.

Aby uzyskać optymalne wyniki odsysania, należy przestrzegać następujących wskazówek:

- Narzędzie robocze używane do pracy nie może wystawać poza pierścień zbierający pył (18) lub (31).
- Zwrócić uwagę, aby pierścień zbierający pył przylegał dokładnie do ściany lub obrabianego elementu. Pozwala to uzyskać kąt prosty pomiędzy narzędziem a powierzchnią materiału.
- Po osiągnięciu żądanej głębokości wiercenia należy najpierw wysunąć wiertło z otworu, a następnie wyłączyć elektronarzędzie.
- Regularnie kontrolować stan filtra (25). W razie uszkodzenia filtra należy go natychmiast wymienić.

Zdejmowanie/zakładanie systemu odsysania pyłu (zob. rys. F)

- Aby zdjąć system odsysania pyłu (15), należy nacisnąć przycisk odblokowujący (11) i pociągnąć system odsysania pyłu do przodu. Rękojeść dodatkową (13) należy przedtem przesunąć na bok.
- Aby założyć system odsysania pyłu (15) należy wsunąć jego rowki prowadzące (23) w uchwyt na elektronarzędziu aż do wyraźnie słyszalnego kliknięcia sygnalizującego zablokowanie.

System odsysania pyłu z pojemnikiem na pył (zob. rys. G)

Poziom napełnienia pojemnika na pył (10) można z łatwością kontrolować dzięki przezroczystej pokrywce (24).

Pojemnik na pył należy regularnie opróżniać, gdyż w przeciwnym wypadku maleje siła ssania.

- Aby wyjąć pojemnik na pył (10), należy nacisnąć oba przyciski odblokowujące (12) i pociągnąć pojemnik na pył do dołu, wyjmując go z systemu odsysania pyłu (15).
- Przed otwarciem pojemnika na pył (10) należy nim lekko postukać o twarde podłoże, aby spowodować oddzielenie się pyłu od ścianek filtra (25).
- Nacisnąć pokrywkę (24) umieszczoną na spodzie pojemnika i opróżnić pojemnik na pył.
- Skontrolować filtr (25) pod kątem uszkodzeń. W razie stwierdzenia uszkodzeń należy natychmiast wymienić filtr.
- Zamknąć pokrywkę (24) i włożyć pojemnik na pył z powrotem od dołu w system odsysania pyłu (15) aż do wyraźnie słyszalnego kliknięcia sygnalizującego zablokowanie.

Zewnętrzny system odsysania pyłu (zob. rys. H)

Aby odsysać pył za pomocą odkurzacza, potrzebny jest moduł adaptera (26) (osprzęt), który zamiast pojemnika na pył (10) należy włożyć w system odsysania pyłu (15).

- Aby wyjąć pojemnik na pył (10), należy nacisnąć oba przyciski odblokowujące (12) i pociągnąć pojemnik na pył do dołu, wyjmując go z systemu odsysania pyłu (15).
- Włożyć moduł adaptera (26) od dołu w system odsysania pyłu aż do wyraźnie słyszalnego kliknięcia sygnalizującego zablokowanie.
- Założyć wąż odsysający (28) (osprzęt) na króciec odsysający (27). Podłączyć wąż odsysający (28) do odkurzacza (osprzęt). Lista odkurzaczy, które można podłączyć do elektronarzędzia, znajduje się na końcu instrukcji obsługi.

Odkurzacze musi być dostosowany do rodzaju obrabianego materiału.

Do odsysania szczególnie niebezpiecznych dla zdrowia pyłów rakotwórczych należy używać specjalnego odkurzacza.

Ustawianie głębokości wiercenia (zob. rys. I)

Za pomocą ogranicznika głębokości (29) można ustawić żądaną głębokość wiercenia X.

- Wsunąć do oporu narzędzie robocze z chwytem typu SDS plus do uchwytu SDS plus (2). W przeciwnym wypadku luźno osadzone narzędzie robocze SDS plus mogłoby mieć wpływ na niewłaściwą nastawę głębokości wiercenia.
- Mocno przyłożyć elektronarzędzie w miejscu wiercenia (nie włączać elektronarzędzia). Narzędzie robocze SDS plus musi przy tym dotknąć powierzchni.
- Nacisnąć przycisk do regulacji ogranicznika głębokości (17) i przesunąć ogranicznik głębokości (29) tak, by pokazany na rysunku odstęp X odpowiadał żądanej głębokości wiercenia.

Dopasowanie systemu odsysania pyłu do długości narzędzia (zob. rys. J)

Aby umożliwić wygodną pracę przy użyciu krótkich narzędzi roboczych, można wyregulować długość systemu odsysania pyłu (15).

- Nacisnąć przycisk (14) i trzymając go w tej pozycji, wsunąć prowadnicę teleskopową (16) w system odsysania pyłu (15) na tyle, by pierścień zbierający pył znalazł się w pobliżu wierzchołka narzędzia roboczego.
- Aby wysunąć prowadnicę teleskopową, należy ponownie nacisnąć przycisk (14).

Pierścień zbierający pył do wiertła (zob. rys. K)

- Aby wymienić pierścień zbierający pył (18), należy nacisnąć przycisk odblokowujący (30) i pociągnąć pierścień zbierający pył, wyjmując go z systemu odsysania pyłu.
- Aby założyć pierścień zbierający pył (18) należy wsunąć go od góry w system odsysania pyłu (15) aż do wyraźnie słyszalnego kliknięcia sygnalizującego zablokowanie.

Pierścień zbierający pył do koronek wiertniczych (zob. rys. L)

Do wiercenia koronkami wiertniczymi należy wymienić pierścień zbierający pył do wiertła (18) na specjalny pierścień zbierający pył (31) (osprzęt). Przy zastosowaniu pierścienia zbierającego pył do koronek wiertniczych do systemu odsysania pyłu należy założyć moduł adaptera (26) (osprzęt) stosowany w połączeniu z zewnętrznym systemem odsysania pyłu, a nie pojemnik na pył (10).

- W razie potrzeby należy zdjąć pierścień zbierający pył do wiertła (18).
- Aby założyć pierścień zbierający pył do koronek wiertniczych (31) należy wsunąć go od góry w system odsysania pyłu aż do wyraźnie słyszalnego kliknięcia sygnalizującego zablokowanie.
- Aby wyjąć pierścień zbierający pył (31), należy nacisnąć zatrzask blokujący (32) w kierunku zewnętrznym i pociągnąć pierścień zbierający pył do góry.

Praca

Uruchamianie

- **Należy zwrócić uwagę na napięcie sieciowe! Napięcie źródła prądu musi zgadzać się z danymi na tabliczce znamionowej elektronarzędzia. Elektronarzędzia**

przeznaczone do pracy pod napięciem 230 V można przyłączyć również do sieci 220 V.

Ustawianie trybu pracy

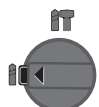
Za pomocą przełącznika „wiercenie / wiercenie udarowe” (5) wybrać tryb pracy elektronarzędzia.

- Aby zmienić tryb pracy, należy nacisnąć przycisk odblokowujący (6) i przestawić przełącznik „wiercenie / wiercenie udarowe” (5) w żądaną pozycję, aż zaskoczy ze słyszalnym kliknięciem.

Wskazówka: Tryb pracy można zmienić tylko przy wyłączonym elektronarzędziu! W przeciwnym wypadku może dojść do uszkodzenia elektronarzędzia.



Pozycja do **wiercenia udarowego** w betonie lub kamieniu oraz do dławowania (dłutowania jest możliwe wyłącznie przy zastosowaniu przystawki do dławowania MV 200)





Pozycja do **wiercenia** bez udaru w drewnie, metalu, płytkach ceramicznych i tworzywach sztucznych, a także do wkręcania

Ustawianie kierunku obrotów

Za pomocą przełącznika kierunku obrotów (7) można zmienić kierunek obrotów elektronarzędzia. Przy naciśniętym włączniku/wyłączniku (9) jest to jednak niemożliwe.

- ▶ **Przełącznik kierunku obrotów (7) wolno przestawiać tylko przy wyłączonym elektronarzędziu.**

Przed przystąpieniem do wiercenia udarowego, wiercenia i dławowania należy zawsze ustawić kierunek obrotów w prawo.

- **Obroty w prawo:** Przeszawić przełącznik kierunku obrotów (7) obustronnie, do oporu, w pozycję .
- **Obroty w lewo:** Przeszawić przełącznik kierunku obrotów (7) obustronnie, do oporu, w pozycję .

Włączanie/wyłączanie

- Aby **włączyć** elektronarzędzie, należy nacisnąć włącznik/wyłącznik (9).
- Aby **zablokować** włącznik/wyłącznik (9) należy po wciśnięciu przytrzymać go w tej pozycji i dodatkowo wcisnąć przycisk blokady (8).
- Aby **wyłączyć** elektronarzędzie, należy zwolnić włącznik/wyłącznik (9). Jeżeli włącznik/wyłącznik (9) był zablokowany, należy najpierw go nacisnąć, a następnie zwolnić.

Ustawianie prędkości obrotowej / liczby udarów

Prędkość obrotową / liczbę udarów włączonego elektronarzędzia można płynnie regulować, stopniując siłę nacisku na włącznik/wyłącznik (9).

Lekki nacisk na włącznik/wyłącznik (9) skutkuje niską prędkością obrotową / mniejszą liczbą udarów. Zwiększony nacisk podwyższa prędkość obrotową / liczbę udarów.

Wskazówki dotyczące pracy

- ▶ **Nie wolno przykładać włączonego elektronarzędzia do nakrętki/śruby.** Obracające się narzędzia robocze mogą ześlizgnąć się z nakrętki lub z łba śruby.

Sprzęgło przeciążeniowe

- ▶ **W przypadku zakleszczenia lub zablokowania narzędzia roboczego, napęd wrzeczona wiertarki zostaje przerwany. Elektronarzędzie należy trzymać zawsze, ze względu na występujące przy tym siły, mocno w obydwu rękach i zając pewną pozycję pracy.**
- ▶ **W przypadku zablokowania elektronarzędzia, należy je wyłączyć i zwolnić narzędzie robocze. Podczas włączania elektronarzędzia z zablokowanym narzędziem roboczym powstają wysokie momenty odwodzące.**

Dławowanie

Do dławowania potrzebna jest przystawka do dławowania SDS plus MV 200 (osprzęt), którą należy włożyć w uchwyt narzędziowy SDS plus (2).

System odsysania pyłu (15) musi zostać zdemonstrowany przed przystąpieniem do dławowania.

Wkładanie końcówek wkręcających (zob. rys. M)

- ▶ **Nie wolno przykładać włączonego elektronarzędzia do nakrętki/śruby.** Obracające się narzędzia robocze mogą ześlizgnąć się z nakrętki lub z łba śruby.

Do stosowania końcówek wkręcających niezbędny jest uchwyt uniwersalny (33) z trzpieniem mocującym SDS-plus (osprzęt).

- Końcówkę trzpienia mocującego należy oczyścić i lekko nasmarować.
- Włożyć uchwyt uniwersalny w uchwyt narzędziowy, obracając go aż do samoczynnego zaryglowania.
- Sprawdzić zaryglowanie przez pociągnięcie za uchwyt uniwersalny.
- Włożyć końcówkę wkręcającą w uchwyt uniwersalny. Należy stosować wyłącznie końcówki wkręcające pasujące do łba wkręta.
- Aby wyjąć uchwyt uniwersalny, należy przesunąć tuleję ryglującą (4) do tyłu i wyjąć uchwyt uniwersalny (33) z uchwytu narzędziowego.

Konserwacja i serwis

Konserwacja i czyszczenie

- ▶ **Przed przystąpieniem do jakichkolwiek prac przy elektronarzędziu należy wyjąć wtyczkę z gniazda.**
- ▶ **Utrzymywanie urządzenia i szczelin wentylacyjnych w czystości gwarantuje prawidłową i bezpieczną pracę.**

Jeżeli konieczna okaże się wymiana przewodu przyłączeniowego, należy zlecić ją firmie **Bosch** lub autoryzowanemu serwisowi elektronarzędzi **Bosch**, co pozwoli uniknąć ryzyka zagrożenia bezpieczeństwa.

- ▶ **Uszkodzoną osłonę przeciwpyłową należy natychmiast wymienić. Zaleca się wykonać wymianę w punkcie serwisowym.**

- Očistić uchwyt narzędziowy (2) po każdym użyciu.

Wymiana filtra (zob. rys. N)

Aby utrzymać skuteczność filtrowania, filtr (25) pojemnika na pył (10) należy wymienić każdorazowo po ok. 15 godzinach pracy.

- Aby wyjąć pojemnik na pył (10), należy nacisnąć oba przyciski odblokowujące (12) i pociągnąć pojemnik na pył do dołu, wyjmując go z systemu odsysania pyłu (15).
- Wyjąć zużyty filtr (25) od góry i założyć nowy filtr.
- Pojemnik na pył włożyć od dołu w system odsysania pyłu (15) aż do wyraźnego słyszalnego kliknięcia sygnalizującego zablokowanie.

Wskazówka: W razie stwierdzenia uszkodzeń (np. dziur w filtrze, uszkodzenia miękkiego materiału uszczelniającego) filtr (25) należy natychmiast wymienić. Pracując z uszkodzonym filtrem, można uszkodzić elektronarzędzie.

Filtr (25) należy wymienić również w przypadku słabej siły ssania pomimo opróżnienia pojemnika na pył (10).

Obsługa klienta oraz doradztwo dotyczące użytkowania

Ze wszystkimi pytaniami, dotyczącymi naprawy i konserwacji nabytego produktu oraz dostępu do części zamiennych, prosimy zwracać się do punktów obsługi klienta. Rysunki techniczne oraz informacje o częściach zamiennych można znaleźć pod adresem: www.bosch-pt.com

Nasz zespół doradztwa dotyczącego użytkowania odpowie na wszystkie pytania związane z produktami firmy Bosch oraz ich osprzętem.

Przy wszystkich zgłoszeniach oraz zamówieniach części zamiennych konieczne jest podanie 10-cyfrowego numeru katalogowego, znajdującego się na tabliczce znamionowej produktu.

Polska

Robert Bosch Sp. z o.o.

Serwis Elektronarzędzi

Ul. Jutrzenki 102/104

02-230 Warszawa

Na www.serwisbosch.com znajdą Państwo wszystkie szczegóły dotyczące usług serwisowych online.

Tel.: 22 7154450

Faks: 22 7154440

E-Mail: bsc@pl.bosch.com

www.bosch-pt.pl

Pozostałe adresy serwisów znajdują się na stronie:

www.bosch-pt.com/serviceaddresses

Utylizacja odpadów

Elektronarzędzia, osprzęt i opakowanie należy doprowadzić do powtórnego przetworzenia zgodnie z obowiązującymi przepisami ochrony środowiska.



Nie wolno wyrzucać elektronarzędzi razem z odpadami z gospodarstwa domowego!

Tylko dla krajów UE:

Zgodnie z dyrektywą Parlamentu Europejskiego i Rady 2012/19/UE w sprawie zużytego sprzętu elektrycznego i elektronicznego oraz jej transpozycją do prawa krajowego, niezdatne do użytku elektronarzędzia należy zbierać osobno i doprowadzić do recyklingu zgodnie z obowiązującymi przepisami ochrony środowiska.

W przypadku nieprawidłowej utylizacji zużyty sprzęt elektryczny i elektroniczny może mieć szkodliwe skutki dla środowiska i zdrowia ludzkiego, wynikające z potencjalnej obecności substancji niebezpiecznych.

Čeština

Bezpečnostní upozornění

Obecné bezpečnostní pokyny pro elektrické nářadí

⚠ VÝSTRAHA **Prostudujte si všechny bezpečnostní výstrahy, pokyny, ilustrace a specifikace k tomuto elektrickému nářadí.**

Nedodržování všech níže uvedených pokynů může mít za následek úraz elektrickým proudem, požár a/nebo těžké poranění.

Všechna varovná upozornění a pokyny do budoucna uschovejte.

V upozorněních použitý pojem „elektrické nářadí“ se vztahuje na elektrické nářadí napájené ze sítě (se síťovým kabelem) a na elektrické nářadí napájené akumulátorem (bez síťového kabelu).

Bezpečnost pracoviště

- ▶ **Udržujte pracoviště v čistotě a dobře osvětlené.**
Nepořádek nebo neosvětlené pracoviště mohou vést k úrazům.
- ▶ **S elektrickým nářadím nepracujte v prostředí ohroženém explozí, kde se nacházejí hořlavé kapaliny, plyny nebo prach.** Elektrické nářadí vytváří jiskry, které mohou prach nebo páry zapálit.
- ▶ **Děti a jiné osoby udržujte při použití elektrického nářadí v bezpečné vzdálenosti od pracoviště.** Při rozptýlení můžete ztratit kontrolu nad nářadím.

Elektrická bezpečnost

- ▶ **Zástrčky elektrického nářadí musí lícovat se zásuvkou. Zástrčka nesmí být žádným způsobem upravena. S elektrickým nářadím s ochranným uzemněním nepoužívejte žádné adaptérové zástrčky.** Neupravené zástrčky a odpovídající zásuvky snižují riziko zásahu elektrickým proudem.
- ▶ **Zabraňte kontaktu těla s uzemněnými povrchy, jako jsou např. potrubí, topení, sporáky a chladničky.** Je-li vaše tělo uzemněno, existuje zvýšené riziko zásahu elektrickým proudem.

- ▶ **Chraňte elektrické nářadí před deštěm a vlhkem.**
Vniknutí vody do elektrického nářadí zvyšuje nebezpečí zásahu elektrickým proudem.
- ▶ **Dbejte na účel kabelu. Nepoužívejte jej k nošení elektrického nářadí nebo k vytažení zástrčky ze zásuvky. Udržujte kabel v bezpečné vzdálenosti od tepla, oleje, ostrých hran nebo pohyblivých dílů.**
Poškozené nebo spletené kabely zvyšují riziko zásahu elektrickým proudem.
- ▶ **Pokud pracujete s elektrickým nářadím venku, použijte pouze takové prodlužovací kabely, které jsou způsobilé i pro venkovní použití.** Použití prodlužovacího kabelu, jež je vhodný pro použití venku, snižuje riziko zásahu elektrickým proudem.
- ▶ **Pokud se nelze vyhnout provozu elektrického nářadí ve vlhkém prostředí, použijte proudový chránič.** Použití proudového chrániče snižuje riziko zásahu elektrickým proudem.

Osobní bezpečnost

- ▶ **Bud'te pozorní, dávejte pozor na to, co děláte a přistupujte k práci s elektrickým nářadím rozumně. Nepoužívejte žádné elektrické nářadí, pokud jste unaveni nebo pod vlivem drog, alkoholu či léků.**
Moment nepozornosti při použití elektrického nářadí může vést k vážným poraněním.
- ▶ **Používejte ochranné osobní pomůcky. Noste ochranné brýle.** Nošení osobních ochranných pomůcek, jako je maska proti prachu, bezpečnostní obuv s protiskluzovou podrážkou, ochranná přilba nebo sluchátka, podle aktuálních podmínek, snižuje riziko poranění.
- ▶ **Zabraňte neúmyslnému uvedení do provozu. Přesvědčte se, že je elektrické nářadí vypnuté, dříve než jej uchopíte, poneseťe či připojíte na zdroj napájení a/nebo akumulátor.** Máte-li při nošení elektrického nářadí prst na spínači, nebo pokud nářadí připojíte ke zdroji napájení zapnuté, může dojít k úrazu.
- ▶ **Než elektrické nářadí zapnete, odstraňte seřizovací nástroje nebo klíče.** Nachází-li se v otáčivém dílu elektrického nářadí nějaký nástroj nebo klíč, může dojít k poranění.
- ▶ **Nepřeceňujte své síly. Zajistěte si bezpečný postoj a udržujte vždy rovnováhu.** Tím můžete elektrické nářadí v neočekávaných situacích lépe kontrolovat.
- ▶ **Noste vhodný oděv. Nenoste volný oděv ani šperky. Vlasy a oděv udržujte v bezpečné vzdálenosti od pohyblivých se dílů.** Volný oděv, šperky nebo dlouhé vlasy mohou být zachyceny pohyblivými se díly.
- ▶ **Lze-li namontovat odsávací či zachycující přípravky, přesvědčte se, že jsou připojeny a správně použity.** Odsávání prachu může snížit ohrožení prachem.
- ▶ **Dbejte na to, abyste při častém používání nářadí nebyli méně ostražití a nezapomínali na bezpečnostní zásady.** Nedbalé ovládání může způsobit těžké poranění za zlomek sekundy.

Svědomité zacházení a používání elektrického nářadí

- ▶ **Elektrické nářadí nepřetěžujte. Pro svou práci použijte k tomu určené elektrické nářadí.** S vhodným elektrickým nářadím budete pracovat v dané oblasti lépe a bezpečněji.
- ▶ **Nepoužívejte elektrické nářadí, jestliže jej nelze spínačem zapnout a vypnout.** Elektrické nářadí, které nelze ovládat spínačem, je nebezpečné a musí se opravit.
- ▶ **Než provedete seřízení elektrického nářadí, výměnu příslušenství nebo nářadí odložíte, vytáhněte zástrčku ze zásuvky a/nebo odstraňte odpojitelný akumulátor.** Toto preventivní opatření zabrání neúmyslnému zapnutí elektrického nářadí.
- ▶ **Uchovávejte nepoužívané elektrické nářadí mimo dosah dětí. Nenechte nářadí používat osoby, které s ním nejsou seznámeny nebo nečetly tyto pokyny.** Elektrické nářadí je nebezpečné, je-li používáno nezkušenými osobami.
- ▶ **Pečujte o elektrické nářadí a příslušenství svědomitě. Zkontrolujte, zda pohyblivé díly nářadí bezvadně fungují a nevzpříčují se, zda díly nejsou zlomené nebo poškozené tak, že by ovlivňovaly funkce elektrické nářadí. Poškozené díly nechte před použitím elektrického nářadí opravit.** Mnoho úrazů má příčinu ve špatně udržovaném elektrickém nářadí.
- ▶ **Řezné nástroje udržujte ostré a čisté.** Pečlivě ošetřované řezné nástroje s ostrými řeznými hranami se méně vzpříčují a dají se snáze vést.
- ▶ **Používejte elektrické nářadí, příslušenství, nástroje apod. podle těchto pokynů. Respektujte přítom pracovní podmínky a prováděnou činnost.** Použití elektrického nářadí pro jiné než určené použití může vést k nebezpečným situacím.
- ▶ **Udržujte rukojeti a úchopové plochy suché, čisté a bez oleje a maziva.** Kluzké rukojeti a úchopové plochy neumožňují bezpečnou manipulaci a ovládání nářadí v neočekávaných situacích.

Servis

- ▶ **Nechte své elektrické nářadí opravit pouze kvalifikovaným odborným personálem a pouze s originálními náhradními díly.** Tím bude zajištěno, že bezpečnost elektrického nářadí zůstane zachována.

Bezpečnostní upozornění pro kladiva

Bezpečnostní pokyny pro všechny operace

- ▶ **Noste chrániče sluchu.** Vystavení hluku může způsobit ztrátu sluchu.
- ▶ **Používejte pomocné rukojeti, jsou-li součástí dodávky nářadí.** Ztráta kontroly může způsobit zranění.
- ▶ **Prováděte-li operaci, při které se může obráběcí příslušenství nebo spojovací prvky dostat do kontaktu se skrytou elektroinstalací nebo vlastním napájecím kabelem, držte elektrické nářadí za izolované uchopovací plochy.** Obráběcí příslušenství nebo spojovací prvky, které se dostanou do kontaktu s vodičem

pod napětím, mohou svými nechráněnými kovovými částmi vést elektrický proud a způsobit úraz obsluhy.

Bezpečnostní pokyny pro použití dlouhých vrtáků s vrtacími kladivy

- ▶ **Vždy začínejte vrtat při nižších rychlostech a hrot vrtáku držte v kontaktu s obrobkem.** Při vyšších rychlostech může dojít k ohnutí vrtáku, který se otáčí volně bez kontaktu s obrobkem, a k následnému zranění.
- ▶ **Tlak vyvíjejte pouze v rovině s vrtákem a používejte přiměřenou sílu.** Může dojít k ohnutí vrtáku a jeho zlomení nebo ke ztrátě kontroly a k následnému zranění.

Dodatečná bezpečnostní upozornění

- ▶ **Použijte vhodné detekční přístroje na vyhledání skrytých rozvodných vedení nebo kontaktujte místní dodavatelskou společnost.** Kontakt s elektrickým vedením může vést k požáru a zásahu elektrickým proudem. Poškození vedení plynu může vést k výbuchu. Proniknutí do vodovodního potrubí způsobí věcné škody nebo může způsobit zásah elektrickým proudem.
- ▶ **Než elektronářadí odložíte, počkejte, dokud se nezastaví.** Nasazovací nástroj se může vzpříčit a vést ke ztrátě kontroly nad elektronářadím.
- ▶ **Zajistěte obrobek.** Obrobek pevně uchycený upínacím přípravkem nebo svěrákem je upevněný bezpečněji, než kdybyste ho drželi v ruce.
- ▶ **Krátce po ukončení provozu se nedotýkejte použitých pracovních nástrojů nebo sousedících částí pláště nářadí.** Tyto se mohou při provozu zahřát na velmi vysokou teplotu a způsobit popálení.
- ▶ **Pracovní nástroj se může během vrtání zablokovat. Dbejte na stabilní postoj a elektrické nářadí držte pevně oběma rukama.** Jinak můžete nad elektronářadím ztratit kontrolu.
- ▶ **Při bouracích pracích se sekáčem postupujte opatrně.** Padající odlomené kusy bouraného materiálu mohou zranit osoby zdržující se v blízkém okolí nebo vás samotné.
- ▶ **Elektronářadí držte při práci pevně oběma rukama a zaujměte stabilní postoj.** Držení oběma rukama zajišťuje spolehlivější vedení elektronářadí.

Popis výrobku a výkonu



Přečtěte si všechna bezpečnostní upozornění a všechny pokyny. Nedodržování bezpečnostních upozornění a pokynů může mít za následek úraz elektrickým proudem, požár a/nebo těžká poranění.

Říďte se obrázky v přední části návodu k obsluze.

Použití v souladu s určeným účelem

Elektronářadí je určené pro vrtání s přiklepem do betonu, cihel a kamene. Rovněž je vhodné pro vrtání bez přiklepu do dřeva, kovu, keramiky a plastu. Elektronářadí s elektronickou regulací a chodem vpravo/vlevo je vhodné i k šroubování.

Zobrazené součásti

Číslování zobrazených součástí se vztahuje na zobrazení elektronářadí na stránce s obrázky.

- (1) Sklíčidlo SDS plus
- (2) Upínání nástroje SDS plus
- (3) Ochranná protiprachová krytka
- (4) Zajišťovací objímka
- (5) Přepínač „vrtání / vrtání s přiklepem“
- (6) Odjišťovací tlačítko pro přepínač „vrtání / vrtání s přiklepem“
- (7) Přepínač směru otáčení
- (8) Aretační tlačítko vypínače
- (9) Vypínač
- (10) Box na prach kompletní
- (11) Odjišťovací tlačítko odsávání prachu
- (12) Odjišťovací tlačítko boxu na prach
- (13) Přídavná rukojeť (izolovaná plocha pro uchopení)
- (14) Tlačítko pro nastavení teleskopického vedení
- (15) Odsávání prachu
- (16) Teleskopické vedení
- (17) Tlačítko pro nastavení hloubkového dorazu
- (18) Kroužek pro zachycení prachu pro vrtáky
- (19) Rukojeť (izolovaná plocha pro uchopení)
- (20) Pojistný šroub pro ozubené sklíčidlo^{a)}
- (21) Ozubené sklíčidlo^{a)}
- (22) Upínací stopka SDS plus pro sklíčidlo^{a)}
- (23) Vodicí drážka odsávání prachu
- (24) Klapka boxu na prach
- (25) Filtrační prvek (mikrofiltrační systém)
- (26) Adaptérový box pro externí odsávání prachu^{a)}
- (27) Odsávací hrdlo^{a)}
- (28) Odsávací hadice^{a)}
- (29) Hloubkový doraz
- (30) Odjišťovací tlačítko kroužku pro zachycení prachu
- (31) Kroužek pro zachycení prachu pro duté vrtací korunky^{a)}
- (32) Aretační výstupek pro kroužek pro zachycení prachu^{a)}
- (33) Univerzální držák s upínací stopkou SDS plus^{a)}

a) **Zobrazené nebo popsané příslušenství nepatří k standardnímu obsahu dodávky. Kompletní příslušenství naleznete v našem programu příslušenství.**

Technické údaje

Vrtací kladivo	GBH 2-23 REA	
Číslo zboží		3 611 B50 5..
Jmenovitý příkon	W	710
Otáčky naprázdno	min ⁻¹	0–1 000

Vrtací klavido		GBH 2-23 REA
Počet příklepů	min ⁻¹	0–4 400
Intenzita jednotlivých příklepů podle EPTA-Procedure 05:2016	J	2,3
Upínání nástroje		SDS plus
Průměr krku vřetena	mm	43 (evropská norma)
Max. Ø vrtání bez odsávání prachu		
– beton	mm	23
– zdivo (s dutou vrtací korunkou)	mm	68
– ocel	mm	13
– dřevo	mm	30
Max. Ø vrtání s odsáváním prachu		
– beton	mm	16
– zdivo (s dutou vrtací korunkou)	mm	68
Sací výkon	l/min	450
Kapacita boxu na prach (při vodorovném vrtání)		
– otvory 6 × 30 mm	počet	100
– otvory 8 × 30 mm	počet	60
– otvory 12 × 50 mm	počet	16
Hmotnost podle EPTA-Procedure 01:2014	kg	3,6
Hmotnost bez odsávání prachu	kg	2,9
Třída ochrany		□/II

Údaje platí pro jmenovité napětí [U] 230 V. U odlišných napětí a u specifických provedení pro příslušné země se mohou tyto údaje lišit.

Informace o hluku a vibracích

Hodnoty hlučnosti zjištěné podle **EN IEC 62841-2-6**.

Hladina hluku elektrického nářadí stanovená za použití váhového filtru A činí typicky: hladina akustického tlaku **90 dB(A)**; hladina akustického výkonu **101 dB(A)**. Nejistota $K = 3$ dB.

Noste chrániče sluchu!

Celkové hodnoty vibrací a_{hv} (součet vektorů tří os) a nejistota K zjištěné podle **EN IEC 62841-2-6**:

Vrtání s příklepem do betonu: $a_{hv} = 18,0 \text{ m/s}^2$, $K = 1,5 \text{ m/s}^2$,

Vrtání do kovu: $a_{hv} = 2,5 \text{ m/s}^2$, $K = 1,5 \text{ m/s}^2$,

Úroveň vibrací a úroveň hluku, které jsou uvedené v těchto pokynech, byly změřeny pomocí normované měřicí metody a lze je použít pro vzájemné porovnání elektronářadí. Hodí se i pro předběžný odhad zatížení vibracemi a hlukem.

Uvedená úroveň vibrací a úroveň hluku reprezentuje hlavní použití elektronářadí. Pokud se ovšem bude elektronářadí používat pro jiné práce, s jinými nástroji nebo s nedostatečnou údržbou, může se úroveň hluku a úroveň

vibrací lišit. To může zatížení vibracemi a hlukem po celou pracovní dobu zřetelně zvýšit.

Pro přesný odhad zatížení vibracemi a hlukem by měly být zohledněny i doby, kdy je nářadí vypnuté nebo běží, ale ve skutečnosti se nepoužívá. To může zatížení vibracemi a hlukem po celou pracovní dobu výrazně snížit.

Stanovte dodatečná bezpečnostní opatření k ochraně obsluhy před účinky vibrací, jako je např. údržba elektronářadí a nástrojů, udržování teplých rukou, organizace pracovních procesů.

Montáž

► **Před každou prací na elektronářadí vytáhněte zástrčku ze zásuvky.**

Přídavná rukojeť

► **Elektrické nářadí používejte pouze s přídavnou rukojetí (13).**

► **Dbejte na to, aby přídavná rukojeť byla vždy pevně utažená.** Jinak můžete při práci nad elektronářadím ztratit kontrolu.

Natočení přídavné rukojeti (viz obrázek A)

Přídavnou rukojeť (13) můžete libovolně natočit, abyste dosáhli bezpečného pracovního postroje bez únavy.

– Otočte dolní část přídavné rukojeti (13) proti směru hodinových ručiček a natočte přídavnou rukojeť (13) do požadované polohy. Poté znovu utáhněte dolní část přídavné rukojeti (13) po směru hodinových ručiček. Dávejte pozor na to, aby byl upínací pásek přídavné rukojeti v drážce na tělese, která je k tomu určena.

Volba sklíčidla a nástrojů

Pro vrtání s příklepem a sekání (sekání jen s příslušenstvím MV 200) potřebujete nástroje SDS plus, které se nasazují do sklíčidla SDS plus.

Pro vrtání bez příklepu do dřeva, kovu, keramiky a plastu a též pro šroubování se používají nástroje bez SDS plus (např. vrták s válcovou stopkou). Pro tyto nástroje potřebujete rychloupínací sklíčidlo, resp. ozubené sklíčidlo.

Výměna sklíčidla

Nasazení/vyjmutí ozubeného sklíčidla

Abyste mohli pracovat s nástroji bez SDS-plus (např. s vrtákem s válcovou stopkou), musíte namontovat vhodné sklíčidlo (ozubené nebo rychloupínací sklíčidlo, příslušenství).

Montáž ozubeného sklíčidla (viz obrázek B)

– Našroubujte upínací stopku SDS-plus (22) do ozubeného sklíčidla (21). Zajistěte ozubené sklíčidlo (21) pojistným šroubem (20). **Dbejte na to, že pojistný šroub má levý závit.**

Nasazení ozubeného sklíčidla (viz obrázek C)

– Nástrčný konec upínací stopky očistěte a lehce namažte.
– Nasad'te ozubené sklíčidlo otáčivým pohybem upínací stopkou do upínání nástroje tak, aby se samo zajistilo.

- Zajištění prověřte tahem za ozubené skličidlo.

Sejmutí ozubeného skličidla

- Posuňte zajišťovací objímku (4) dozadu a sejměte ozubené skličidlo (21).

Výměna nástroje

Ochranná protiprachová krytka (3) ve velké míře zabraňuje vniknutí prachu z vrtání do upínání nástroje během provozu. Při nasazování nástroje dbejte na to, aby ochranná protiprachová krytka (3) nebyla poškozená.

- ▶ **Poškozenou protiprachovou krytku je třeba ihned vyměnit. Doporučuje se nechat to provést odborným servisem.**

Výměna nástroje (SDS-plus)

Nasazení nástroje SDS-plus (viz obrázek D)

Se skličidlem SDS-plus můžete nástroj jednoduše a pohodlně vyměnit bez použití dalších nástrojů.

- Nástrojný konec nástroje očistěte a lehce namažte.
- Nástroj nasadte otáčivým pohybem do upínání nástroje tak, aby se sám zajistil.
- Zkontrolujte zajištění zatažením za nástroj.

Nástroj SDS-plus je na základě vlastností systému volně pohyblivý. Tím vzniká při běhu naprázdno obvodová házivost. To nemá žádné důsledky na přesnost vrtaného otvoru, poněvadž vrták se při vrtání automaticky vystředí.

Vyjmutí nástroje SDS-plus (viz obrázek E)

- Zatáhněte zajišťovací objímku (4) dozadu a vyjměte nástroj.

Výměna nástroje v ozubeném skličidle

Nasazení nástroje

Upozornění: Nepoužívejte nástroje bez SDS-plus k vrtání s příklepem nebo sekání! Nástroje bez SDS-plus a jejich skličidlo se při vrtání s příklepem a sekání poškodí.

- Nasadte ozubené skličidlo (21).
- Otáčením otevřete ozubené skličidlo (21) tak, aby bylo možné nasadit nástroj. Nasadte nástroj.
- Nasadte kličku skličidla do příslušných otvorů v ozubeném skličidle (21) a nástroj stejnoměrně upněte.
- Nastavte přepínač (5) na symbol „vrtání“.

Vyjmutí nástroje

- Otáčejte objímku ozubeného skličidla (21) pomocí kličky skličidla proti směru hodinových ručiček, dokud nelze nástroj vyjmout.

Odsávání prachu/třísek

Prach z materiálů, jako jsou nátěry s obsahem olova, některé druhy dřeva, minerály a kov, může být zdraví škodlivý. Kontakt s prachem nebo vdechnutí mohou u pracovníka nebo osob nacházejících se v blízkosti vyvolat alergické reakce a/nebo onemocnění dýchacích cest. Určitý prach, jako dubový nebo bukový prach, je pokládán za karcinogenní, zvláště ve spojení s přídatnými látkami pro ošetření dřeva (chromát, ochranné prostředky na dřevo). Materiál obsahující azbest směji opracovávat pouze specialisté.

- Pokud možno použijte pro daný materiál vhodné odsávání prachu.
- Zajistěte dobré větrání pracoviště.
- Je doporučeno nosit ochrannou dýchací masku s třídou filtru P2.

Dodržujte předpisy pro obráběné materiály platné v příslušné zemi.

- ▶ **Zabraňte hromadění prachu na pracovišti.** Prach se může lehce vznítit.

Odsávání prachu/nádoba na prach

- ▶ **Pozor, nebezpečí požáru! S namontovaným odsávacím zařízením nepracujte s kovovými materiály.** Horké kovové třísky mohou zapálit části nádoby na prach.
- ▶ **Zabraňte hromadění prachu na pracovišti.** Prach se může lehce vznítit.

Upozornění: Odsávání prachu (15) nepoužívejte při sekání nebo šroubování.

Odsávání prachu (15) při práci zpětně pruží, takže je kroužek pro zachycení prachu neustále přidržován těsně u povrchu.

Odsávání prachu se zapíná a vypíná automaticky s elektrickým nářadím.

Pro zachování optimálního výsledku odsávání se řiďte následujícími pokyny:

- Použitý nástroj nesmí přechnívat přes kroužek pro zachycení prachu (18), resp. (31).
- Dbejte na to, aby kroužek pro zachycení prachu doléhal těsně k obrobku, resp. ke stěně. Zároveň se tím usnadní práce v pravém úhlu.
- Po dosažení požadované hloubky vrtání nejprve vytáhněte vrták z otvoru a poté elektrické nářadí vypněte.
- Pravidelně kontrolujte stav filtračního prvku (25). V případě poškození filtračního prvku ihned vyměňte.

Sejmutí/nasazení odsávání prachu (viz obrázek F)

- Pro sejmutí odsávání prachu (15) stiskněte odjišťovací tlačítko (11) a stáhněte odsávání prachu směrem dopředu. V případě potřeby otočte přídatnou rukojeť (13) na stranu.
- Pro nasazení odsávání prachu (15) ho zasuňte vodícími drážkami (23) do uchycení v elektrickém nářadí tak, aby slyšitelně zaskočil.

Interní odsávání s boxem na prach (viz obrázek G)

Naplnění boxu na prach (10) lze jednoduše zkontrolovat přes průhlednou klapku (24).

Box na prach vyprazdňujte včas, protože jinak by se snížil sací výkon.

- Pro sejmutí boxu na prach (10) stiskněte obě odjišťovací tlačítka (12) a vytáhněte box na prach směrem dolů z odsávání prachu (15).
- Před otevřením boxu na prach (10) byste jím měli lehce klepnout o pevný podklad, aby se uvolnil prach z filtračního prvku (25).

- Zatlačte na klapku (24) na spodní straně a box na prach vyprázdněte.
- Zkontrolujte filtrační prvek (25), zda není poškozený. V případě poškození ho ihned vyměňte.
- Zavřete klapku (24) a zasuňte box na prach znovu zespodu do odsávání prachu (15) tak, aby slyšitelně zaskočil.

Externí odsávání (viz obrázek H)

Pro odsávání prachu pomocí vysavače potřebujete adaptérový box (26) (příslušenství), který se nasadí místo boxu na prach (10) na odsávání prachu (15).

- Pro sejmutí boxu na prach (10) stiskněte obě odjišťovací tlačítka (12) a vytáhněte box na prach směrem dolů z odsávání prachu (15).
- Zasuňte adaptérový box (26) zespodu do odsávání prachu tak, aby slyšitelně zaskočil.
- Nasadte odsávací hadici (28) (příslušenství) na odsávací hrdlo (27). Připojte odsávací hadici (28) k vysavači (příslušenství). Přehled připojení k různým vysavačům najdete na konci tohoto návodu.

Vysavač musí být vhodný pro hoblovaný materiál.

Při odsávání obzvláště zdraví škodlivého, karcinogenního nebo suchého prachu použijte speciální vysavač.

Nastavení hloubky vrtání (viz obrázek I)

Pomocí hloubkového dorazu (29) lze nastavit požadovanou hloubku vrtání X.

- Nástroj SDS plus zasuňte až nadoraz do upínání nástroje SDS plus (2). Pohyblivost nástroje SDS plus může jinak vést k nesprávnému nastavení hloubky vrtání.
- Nasadte nezapnuté elektrické nářadí pevně na vrtané místo. Nástroj SDS plus přitom musí dosednout na plochu.
- Stiskněte tlačítko pro nastavení hloubkového dorazu (17) a posuňte hloubkový doraz (29) tak, aby vzdálenost X záznaměná na obrázku odpovídala požadované hloubce vrtání.

Přizpůsobení odsávání prachu podle délky nástroje (viz obrázek J)

Pro komfortní práci s krátkými nástroji lze délku odsávání prachu (15) přizpůsobit.

- Stiskněte tlačítko (14) a při stisknutém tlačítku posuňte teleskopické vedení (16) natolik do odsávání prachu (15), aby se kroužek pro zachycení prachu nacházel blízko špičky nástroje.
- Pro opětovné vysunutí teleskopického vedení znovu stiskněte tlačítko (14).

Kroužek pro zachycení prachu pro vrtáky (viz obrázek K)

- Pro výměnu kroužku pro zachycení prachu (18) stiskněte odjišťovací tlačítko (30) a vytáhněte kroužek pro zachycení prachu z odsávání prachu.
- Pro nasazení zatlačte kroužek pro zachycení prachu (18) seshora do odsávání prachu (15) tak, aby slyšitelně zaskočil.

Kroužek pro zachycení prachu pro duté vrtací korunky (viz obrázek L)

Pro vrtání s dutými vrtacími korunkami se musí kroužek pro zachycení prachu pro vrtáky (18) vyměnit za speciální kroužek pro zachycení prachu (31) (příslušenství). Při použití kroužku pro zachycení prachu pro duté vrtací korunky se musí pro odsávání prachu použít adaptérový box (26) (příslušenství) s externím odsáváním prachu, nikoli box na prach (10).

- Případně sejměte kroužek pro zachycení prachu pro vrtáky (18).
- Pro nasazení kroužku pro zachycení prachu pro duté vrtací korunky (31) ho zatlačte seshora do odsávání prachu tak, aby slyšitelně zaskočil.
- Pro sejmutí kroužku pro zachycení prachu (31) stiskněte aretační výstupek (32) směrem ven a stáhněte kroužek pro zachycení prachu směrem nahoru.

Provoz

Uvedení do provozu

- ▶ **Dbejte na správné síťové napětí! Napětí zdroje proudu musí souhlasit s údaji na typovém štítku elektronářadí. Elektronářadí označené 230 V smí být provozováno i na 220 V.**

Nastavení druhu provozu

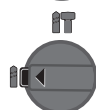
Přepínačem „vrtání / vrtání s přiklepem“ (5) zvolte druh provozu elektrického nářadí.

- Pro změnu druhu provozu stiskněte odjišťovací tlačítko (6) a otočte přepínač „vrtání / vrtání s přiklepem“ (5) do požadované polohy tak, aby slyšitelně zaskočil.

Upozornění: Druh provozu měňte jen při vypnutém elektrickém nářadí! Jinak se může elektrické nářadí poškodit.



Poloha pro **vrtání s přiklepem** do betonu nebo kamene a dále pro sekání (sekání jen s příslušenstvím MV 200)




Poloha pro **vrtání bez přiklepu** do dřeva, kovu, keramiky a plastu a dále pro šroubování

Nastavení směru otáčení

Pomocí přepínače směru otáčení (7) můžete změnit směr otáčení elektrického nářadí. Při stisknutém vypínači (9) to ale není možné.

- ▶ **Přepínač směru otáčení (7) používejte pouze tehdy, když je elektrické nářadí zastavené.**

Pro přiklepové vrtání, vrtání a sekání nastavte směr otáčení vždy na chod vpravo.

- **Chod vpravo:** Otočte přepínač směru otáčení (7) na obou stranách až nadoraz do polohy .

- **Chod vlevo:** Otočte přepínač směru otáčení (7) na obou stranách až nadoraz do polohy ➡.

Zapnutí a vypnutí

- Pro **zapnutí** elektrického nářadí stiskněte vypínač (9).
- Pro **zaaretování** vypínače (9) ho podržte stisknutý a stiskněte ještě aretační tlačítko (8).
- Pro **vypnutí** elektrického nářadí uvolněte vypínač (9). Při zaaretovaném vypínači (9) nejprve vypínač stiskněte a pak ho uvolněte.

Nastavení otáček/příklepů

Otáčky/příklepy zapnutého elektrického nářadí můžete plynule regulovat tím, jak moc stisknete vypínač (9).

Mírným stisknutím vypínače (9) dosáhnete nízkých otáček/příklepů. S přibývajícím tlakem se otáčky/příklepy zvyšují.

Pracovní pokyny

- ▶ **Elektronářadí nasazujte na matici/šroub pouze vypnuté.** Otáčející se nástroje mohou sklouznout.

Bezpečnostní spojka

- ▶ **Pokud se nástroj vzpříčí nebo zasekne, přeruší se pohon k vřetenu. Kvůli silám, které přitom vznikají, držte elektrické nářadí vždy pevně oběma rukama a zaujměte stabilní postoj.**
- ▶ **Když se elektrické nářadí zablokuje, vypněte ho a uvolněte nástroj. Při zapnutí se zablokovaným vrtacím nástrojem vznikají vysoké reakční momenty.**

Sekání

Pro sekání potřebujete sekací nástavec SDS plus MV 200 (příslušenství), který se nasazuje do upínání nástroje SDS plus (2).

Při sekání nesmí být namontované odsávání prachu (15).

Nasazení šroubovacích bitů (viz obrázek M)

- ▶ **Elektronářadí nasazujte na matici/šroub pouze vypnuté.** Otáčející se nástroje mohou sklouznout.

Pro použití šroubovacích bitů potřebujete univerzální držák (33) s upínací stopkou SDS-plus (příslušenství).

- Nástrčný konec upínací stopky očistěte a lehce namažte.
- Univerzální držák nasadíte otáčivým pohybem do upínání nástroje tak, aby se sám zajistil.
- Zkontrolujte zajištění tahem za univerzální držák.
- Nasadíte šroubovací bit do univerzálního držáku. Použijte pouze šroubovací bity odpovídající hlavě šroubu.
- Pro vyjmutí univerzálního držáku posuňte zajišťovací objímku (4) dozadu a sejměte univerzální držák (33) z upínání nástroje.

Údržba a servis

Údržba a čištění

- ▶ **Před každou prací na elektronářadí vytáhněte zástrčku ze zásuvky.**

- ▶ **Udržujte elektronářadí a větrací otvory čisté, aby pracovalo dobře a bezpečně.**

Je-li nutná výměna přívodního kabelu, nechte ji provést firmou **Bosch** nebo autorizovaným servisem pro elektronářadí **Bosch**, abyste zabránili ohrožení bezpečnosti.

- ▶ **Poškozenou protiprachovou krytu je třeba ihned vyměnit. Doporučuje se nechat to provést odborným servisem.**

- Po každém použití vyčistěte upínání nástroje (2).

Výměna filtračního prvku (viz obrázek N)

Pro zachování filtračního výkonu se musí filtrační prvek (25) boxu na prach (10) po cca 15 provozních hodinách vyměnit.

- Pro sejmutí boxu na prach (10) stiskněte obě odjišťovací tlačítka (12) a vytáhněte box na prach směrem dolů z odsávání prachu (15).
- Sejměte filtrační prvek (25) směrem nahoru a nasadte nový filtrační prvek.
- Zasuňte box na prach znovu zespodu do odsávání prachu (15) tak, aby slyšitelně zaskočil.

Upozornění: Filtrační prvek (25) ihned vyměňte, když je poškozený (např. díry, poškození měkkého těsnicího materiálu). Při práci s vadným filtračním prvkem se může elektrické nářadí poškodit.

Filtrační prvek (25) rovněž vyměňte, pokud je sací výkon nedostatečný i při vyprázdněném boxu na prach (10).

Zákaznická služba a poradenství ohledně použití

Zákaznická služba zodpoví vaše dotazy k opravě a údržbě vašeho výrobku a též k náhradním dílům. Rozkladové výkresy a informace o náhradních dílech najdete také na: **www.bosch-pt.com**

V případě dotazů k našim výrobkům a příslušenství vám ochotně pomůže poradenský tým Bosch.

V případě veškerých otázek a objednávek náhradních dílů bezpodmínečně uveďte 10místné věcné číslo podle typového štítku výrobku.

Czech Republic

Robert Bosch odbytová s.r.o.

Bosch Service Center PT

K Vápence 1621/16

692 01 Mikulov

Na www.bosch-pt.cz si můžete objednat opravu Vašeho stroje nebo náhradní díly online.

Tel.: +420 519 305700

Fax: +420 519 305705

E-Mail: servis.naradi@cz.bosch.com

www.bosch-pt.cz

Další adresy servisů najdete na:

www.bosch-pt.com/serviceaddresses

Likvidace

Elektronářadí, příslušenství a obaly odevzdejte k ekologické recyklaci.



Elektronáradí nevyhazujte do domovného odpadu!

Pouze pro země EU:

Podle evropské směrnice 2012/19/EU o odpadních elektrických a elektronických zařízeních a její realizace v národních zákonech se již nepoužitelné elektronáradí musí shromažďovat odděleně od ostatního odpadu a odevzdat k ekologické recyklaci.

Při nesprávné likvidaci mohou odpadní elektrická a elektronická zařízení kvůli případnému obsahu nebezpečných látek poškodit životní prostředí a lidské zdraví.

Slovenčina

Bezpečnostné upozornenia

Všeobecné bezpečnostné upozornenia pre elektrické náradie

⚠ VÝSTRAHA Prečítajte si všetky bezpečnostné upozornenia, pokyny, ilustrácie a špecifikácie dodané s týmto elektrickým náradím.

Nedodržovanie všetkých uvedených pokynov môže mať za následok úraz elektrickým prúdom, požiar a/alebo ťažké poranenie.

Tieto výstražné upozornenia a bezpečnostné pokyny starostlivo uschovajte na budúce použitie.

Pojem „elektrické náradie“ používaný v nasledujúcom texte sa vzťahuje na elektrické náradie napájané zo siete (s prírodnou šnúrou) a na elektrické náradie napájané akumulátorovou batériou (bez prírodnej šnúry).

Bezpečnosť na pracovisku

- ▶ **Pracovisko vždy udržiavajte čisté a dobre osvetlené.** Neporiadok a neosvetlené priestory pracoviska môžu mať za následok pracovné úrazy.
- ▶ **Nepoužívajte elektrické náradie vo výbušnom prostredí, napr. tam, kde sa nachádzajú horľavé kvapaliny, plyny alebo horľavý prach.** Ručné elektrické náradie vytvára iskry, ktoré by mohli zapáliť prach alebo výpary.
- ▶ **Nedovoľte deťom a iným nepovolánym osobám, aby sa počas používania elektrického náradia zdržiavali v blízkosti pracoviska.** Pri rozptyľovaní môžete stratiť kontrolu nad náradím.

Bezpečnosť – elektrina

- ▶ **Zástrčka prírodnej šnúry elektrického náradia musí zodpovedať použitej zásuvke. V žiadnom prípade nija-ko nemeňte zástrčku. S uzemneným elektrickým náradím nepoužívajte ani žiadne zástrčkové adapté-**

ry. Neupravované zástrčky a vhodné zásuvky znižujú riziko úrazu elektrickým prúdom.

- ▶ **Vyhýbajte sa telesnému kontaktu s uzemnenými povrchovými plochami, ako sú napr. potrubia, vykurovacie telesá, sporáky a chladničky.** Ak je vaše telo uzemnené, hrozí zvýšené riziko úrazu elektrickým prúdom.
- ▶ **Nevystavujte elektrické náradie dažďu ani vlhkosti.** Vniknutie vody do ručného elektrického náradia zvyšuje riziko úrazu elektrickým prúdom.
- ▶ **Nepoužívajte prírodnú šnúru na iné než určené účely: na nosenie ručného elektrického náradia, ani na jeho zavesenie a zástrčku nevyberajte zo zásuvky ťahaním za prírodnú šnúru. Udržiavajte sieťovú šnúru mimo dosahu horúcich telies, oleja, ostrých hrán alebo pohybujúcich sa súčastí.** Poškodené alebo zauzlené prírodné šnúry zvyšujú riziko úrazu elektrickým prúdom.
- ▶ **Keď pracujete s elektrickým náradím vonku, používajte len také predlžovacie káble, ktoré sú schválené aj na používanie vo vonkajších priestoroch.** Použitie predlžovacieho kábla, ktorý je vhodný na používanie vo vonkajšom prostredí, znižuje riziko úrazu elektrickým prúdom.
- ▶ **Ak sa nedá vyhnúť použitiu elektrického náradia vo vlhkom prostredí, použite ochranný spínač pri poruchových prúdoch.** Použitie ochranného spínača pri poruchových prúdoch znižuje riziko úrazu elektrickým prúdom.

Bezpečnosť osôb

- ▶ **Buďte ostražití, sústreďte sa na to, čo robíte, a s elektrickým náradím pracujte uvoľnivo. Nepracujte s elektrickým náradím, ak ste unavení alebo ak ste pod vplyvom drog, alkoholu alebo liekov.** Krátka nepozornosť pri používaní elektrického náradia môže mať za následok vážne poranenia.
- ▶ **Používajte osobné ochranné prostriedky. Vždy používajte ochranné okuliare.** Používanie osobných ochranných prostriedkov, ako je ochranná dýchacia maska, bezpečnostná pracovná obuv, ochranná prilba alebo chrániče sluchu, podľa druhu elektrického náradia a spôsobu jeho použitia znižuje riziko zranenia.
- ▶ **Vyhýbajte sa neúmyselnému uvedeniu elektrického náradia do činnosti. Pred zasunutím zástrčky do zásuvky a/alebo pred pripojením akumulátora, pred chytením alebo prenášaním elektrického náradia sa vždy presvedčte, či je elektrické náradie vypnuté.** Prenášanie elektrického náradia so zapnutým vypínačom alebo pripojenie zapnutého elektrického náradia k elektrickej sieti môže mať za následok nehodu.
- ▶ **Kým zapnete elektrické náradie, odstráňte z neho nastavovacie pomôcky alebo kľúče na skrutky.** Nastavovací nástroj alebo kľúč, ktorý sa nachádza v rotujúcej časti elektrického náradia, môže spôsobiť vážne poranenia osôb.
- ▶ **Vyhýbajte sa abnormálnym polohám tela. Dbajte na pevný postoj a neustále udržiavajte rovnováhu.** Takto

budete môcť lepšie kontrolovať ručné elektrické náradie v neočakávaných situáciách.

- ▶ **Pri práci noste vhodný pracovný odev. Nenoste voľné odevy ani šperky. Dbajte, aby sa vlasy, odev a rukavice nedostali do blízkosti pohyblivých súčastí.** Voľný odev, dlhé vlasy alebo šperky sa môžu zachytiť do rotujúcich častí elektrického náradia.
- ▶ **Ak sa dá na ručné elektrické náradie namontovať odsávacie zariadenie a zariadenie na zachytávanie prachu, presvedčte sa, či sú dobre pripojené a správne používané.** Používanie odsávacieho zariadenia a zariadenia na zachytávanie prachu znižuje riziko ohrozenia zdravia prachom.
- ▶ **Dbajte, aby ste pri rutinnom používaní náradia nekonali v rozpore s princípmi jeho bezpečného používania.** Nepozorná práca môže viesť v okamihu k ťažkému zraneniu.

Starostlivé používanie elektrického náradia

- ▶ **Nikdy nepreťažujte elektrické náradie. Používajte elektrické náradie vhodné na daný druh práce.** S vhodným ručným elektrickým náradím budete pracovať lepšie a bezpečnejšie v uvedenom rozsahu výkonu náradia.
- ▶ **Nepoužívajte elektrické náradie, ktoré má pokazený vypínač.** Náradie, ktoré sa už nedá zapnúť alebo vypnúť, je nebezpečné a treba ho zveriť do opravy odborníkovi.
- ▶ **Než začnete náradie nastavovať alebo prestavovať, vymieňať príslušenstvo alebo kým ho odložíte, vždy vyťahnite zástrčku sieťovej šnúry zo zásuvky a/alebo odoberte akumulátor, ak je to možné.** Toto preventívne opatrenie zabraňuje neúmyselnému spusteniu elektrického náradia.
- ▶ **Nepoužívané elektrické náradie uschovávajte tak, aby bolo mimo dosahu detí. Nedovoľte používať toto náradie osobám, ktoré s ním nie sú dôverne oboznámené alebo ktoré si neprečítali tieto pokyny.** Elektrické náradie je nebezpečné, ak ho používajú neskúsené osoby.
- ▶ **Elektrické náradie a príslušenstvo starostlivo ošetrujte.** Kontrolujte, či pohyblivé súčasti bezchybne fungujú alebo či nie sú blokové, zlomené alebo poškodené, čo by mohlo negatívne ovplyvniť správne fungovanie elektrického náradia. Pred použitím náradia dajte poškodené súčasti vymeniť. Veľa nehôd je spôsobených nedostatočnou údržbou elektrického náradia.
- ▶ **Rezné nástroje udržiavajte ostré a čisté.** Starostlivo ošetrované rezné nástroje s ostrými reznými hranami majú menšiu tendenciu zablokováť sa a ľahšie sa dajú viesť.
- ▶ **Používajte elektrické náradie, príslušenstvo, nastavovacie nástroje a pod. podľa týchto výstražných upozornení a bezpečnostných pokynov. Pri práci zohľadnite konkrétne pracovné podmienky a činnosť, ktorú budete vykonávať.** Používanie elektrického náradia na iný než predpokladaný účel môže viesť k nebezpečným situáciám.

- ▶ **Rukoväti a úchopové povrchy udržiavajte suché, čisté a bez oleja alebo mazacieho tuku.** Šmyklavé rukoväti a úchopové povrchy neumožňujú bezpečnú manipuláciu a ovládanie náradia v neočakávaných situáciách.

Servis

- ▶ **Elektrické náradie dávajte opravovať len kvalifikovanému personálu, ktorý používa originálne náhradné súčasti.** Tým sa zaisťujú zachovanie bezpečnosti náradia.

Bezpečnostné upozornenia pre kladivá

Bezpečnostné výstrahy pre všetky operácie

- ▶ **Používajte ochranu sluchu.** Vystavenie hluku môže spôsobiť stratu sluchu.
- ▶ **Používajte pomocné rukoväti, ak sú súčasťou dodávky náradia.** Strata kontroly môže spôsobiť zranenie.
- ▶ **Ak vykonávate operáciu, kde sa môže rezacie príslušenstvo alebo spojovací materiál dostať do kontaktu so skrytou elektroinštaláciou alebo vlastným napájacím káblom, držte elektrické náradie za izolované uchopovacie plochy.** Rezacie príslušenstvo a spojovací materiál pri kontakte s fázou môžu prepojiť odhalené kovové časti náradia s fázou a používateľ môže byť zasiahnutý elektrickým prúdom.

Bezpečnostné výstrahy pre dlhé vrtáky s vrtacími kladivami

- ▶ **Vždy začínajte vrtáť pri nižšej rýchlosti a tak, aby bol hrot vrtáka v kontakte s obrobkom.** Vrták, ktorý sa veľmi otáča rýchlejšie a ktorý nie je v kontakte s obrobkom, sa môže ohnúť, čo môže viesť k zraneniu osôb.
- ▶ **Tlak vyvíjajte len v priamom smere s vrtákom a nadmerne netlačte.** Vrtáky sa môžu ohýbať, spôsobiť zlomenie alebo stratu kontroly a viesť k zraneniu osôb.

Dodatočné bezpečnostné upozornenia

- ▶ **Používajte vhodné prístroje na vyhľadávanie skrytých elektrickým vedením a potrubím alebo sa obráťte na miestne energetické podniky.** Kontakt s elektrickým vodičom pod napätím môže spôsobiť požiar alebo mať za následok zásah elektrickým prúdom. Poškodenie plynového potrubia môže mať za následok explóziu. Preniknutie do vodovodného potrubia spôsobí vecné škody alebo môže mať za následok zásah elektrickým prúdom.
- ▶ **Počkajte na úplné zastavenie elektrického náradia, až potom ho odložte.** Vkladací nástroj sa môže zaseknúť a môže zapríčiniť stratu kontroly nad ručným elektrickým náradím.
- ▶ **Zabezpečte obrobok.** Obrobok upnutý pomocou upínacieho zariadenia alebo zveráka je bezpečnejší ako obrobok pridržovaný rukou.
- ▶ **Krátko po prevádzke sa nedotýkajte pracovných nástrojov ani častí telesa v ich blízkosti.** Tie sa môžu počas prevádzky veľmi zohriať a spôsobiť popálenie.
- ▶ **Pracovný nástroj sa môže pri vrtaní zablokováť. Zaujmite bezpečný postoj a elektrické náradie držte pevne oboma rukami.** Inak môžete stratiť kontrolu nad elektrickým náradím.

- **Pri búracích prácach so sekáčom buďte opatrní.** Padajúce kusy búraného materiálu môžu poraniť okolostojace osoby alebo vás.
- **Elektrické náradie držte pri práci pevne oboma rukami a zaujmite stabilný postoj.** Elektrické náradie je bezpečnejšie viesť dvomi rukami.

Opis výrobku a výkonu



Prečítajte si všetky bezpečnostné upozornenia a pokyny. Nedodržanie bezpečnostných upozornení a pokynov môže zapríčiniť úraz elektrickým prúdom, požiar a/alebo ťažké poranenia.

Prosím, všimnite si obrázky v prednej časti návodu na použitie.

Používanie v súlade s určením

Elektrické náradie je určené na vŕtanie s príklepom do betónu, tehál a kameňa. Taktiež je vhodné na vŕtanie bez príklepu do dreva, kovu, keramiky a plastu. Náradie s elektronickou reguláciou a prepínaním chodu doprava/doľava je vhodné aj na skrutkovanie.

Vyobrazené komponenty

Číslovanie jednotlivých komponentov sa vzťahuje na vyobrazenie elektrického náradia na grafickej strane.

- (1) Skľučovadlo SDS plus
- (2) Upínanie nástroja SDS plus
- (3) Ochranná manžeta
- (4) Zaisťovacia objímka
- (5) Prepínač „Vŕtanie/vŕtanie s príklepom“
- (6) Odsťovacie tlačidlo prepínača „Vŕtanie/vŕtanie s príklepom“
- (7) Prepínač smeru otáčania
- (8) Zaisťovacie tlačidlo vypínača
- (9) Vypínač
- (10) Kompletný zásobník na prach
- (11) Uvoľňovacie tlačidlo odsávania prachu
- (12) Uvoľňovacie tlačidlo zásobníka na prach
- (13) Prídavná rukoväť (izolovaná úchopová plocha)
- (14) Tlačidlo na nastavenie teleskopického vedenia
- (15) Odsávanie prachu
- (16) Teleskopické vedenie
- (17) Tlačidlo na nastavenie hĺbkového dorazu
- (18) Odsávací prstenec pre vŕtáky
- (19) Rukoväť (izolovaná úchopová plocha)
- (20) Poistná skrutka pre skľučovadlo s ozubeným vencom^{a)}
- (21) Skľučovadlo s ozubeným vencom^{a)}
- (22) Upínacia stopka SDS plus pre skľučovadlo^{a)}
- (23) Vodiaca drážka odsávania prachu

- (24) Klapka zásobníka na prach
- (25) Filtračný prvok (mikrofiltračný systém)
- (26) Adaptérový zásobník pre externé odsávanie prachu^{a)}
- (27) Odsávací nátrubok^{a)}
- (28) Odsávací hadica^{a)}
- (29) Hĺbkový doraz
- (30) Uvoľňovacie tlačidlo odsávacieho prstenca
- (31) Odsávací prstenec pre duté vŕtacie korunky^{a)}
- (32) Zaisťovací výstupok odsávacieho prstenca^{a)}
- (33) Univerzálny držiak s upínacou stopkou SDS plus^{a)}

a) **Vyobrazené alebo opísané príslušenstvo nepatrí do štandardného rozsahu dodávky. Kompletné príslušenstvo nájdete v našom sortimente príslušenstva.**

Technické údaje

Vŕtacie kladivo	GBH 2-23 REA	
Vecné číslo	3 611 B50 5..	
Menovitý príkon	W	710
Voľnobežné otáčky	ot/min	0–1 000
Frekvencia príklepu	ot/min	0–4 400
Intenzita jednotlivých príklepov podľa EPTA-Procedure 05:2016	J	2,3
Upínanie nástroja	SDS-plus	
Priemer stopky vretena	mm	43 (EU norma)
Max. Ø vŕtáka bez odsávania prachu		
– Betón	mm	23
– Murivo (dutou vŕtacou korunkou)	mm	68
– Oceľ	mm	13
– Drevo	mm	30
Max. Ø vŕtáka s odsávaním prachu		
– Betón	mm	16
– Murivo (dutou vŕtacou korunkou)	mm	68
Nasávací výkon	l/min	450
Kapacita zásobníka na prach (pri vodorovnom vŕtaní)		
– otvory 6 × 30 mm	kusy	100
– otvory 8 × 30 mm	kusy	60
– otvory 12 × 50 mm	kusy	16
Hmotnosť podľa EPTA-Procedure 01:2014	kg	3,6
Hmotnosť bez odsávania prachu	kg	2,9
Trieda ochrany	□ / II	

Údaje platia pre menovité napätie [U] 230 V. Pri odlišných napätiach a vo vyhotoveniach špecifických pre jednotlivé krajiny sa môžu tieto údaje líšiť.

Informácia o hlučnosti/vibráciách

Hodnoty emisií huku zistené podľa **EN IEC 62841-2-6**.

Úroveň huku elektrického náradia pri použití váhového filtra A je typicky: úroveň akustického tlaku **90 dB(A)**; úroveň akustického výkonu **101 dB(A)**. Neistota $K = 3$ dB.

Noste prostriedky na ochranu sluchu!

Celkové hodnoty vibrácií a_h (súčet vektorov v troch smeroch) a neistota K zistená podľa **EN IEC 62841-2-6**:

Vrtanie s príklepom do betónu: $a_h = 18,0 \text{ m/s}^2$, $K = 1,5 \text{ m/s}^2$,

Vrtanie do kovu: $a_h = 2,5 \text{ m/s}^2$, $K = 1,5 \text{ m/s}^2$,

Úroveň vibrácií a hodnota emisií huku uvedené v týchto pokynoch boli namerané podľa normovaného meracieho postupu a dajú sa použiť na vzájomné porovnanie elektrického náradia. Hodia sa aj na predbežný odhad emisie vibrácií a huku.

Uvedená úroveň vibrácií a hodnota emisií huku reprezentuje hlavné spôsoby použitia elektrického náradia. Ak sa však elektrické náradie využíva na iné spôsoby použitia, s odlišnými vkladacími nástrojmi alebo pri nedostatočnej údržbe, môže sa úroveň vibrácií a hodnota emisií huku odlišovať. To môže emisie vibrácií a huku počas celého pracovného času výrazne zvýšiť.

Na presný odhad emisií vibrácií a huku by sa mal zohľadniť aj čas, v priebehu ktorého je náradie vypnuté alebo síce spustené, ale v skutočnosti sa nepoužíva. To môže emisie vibrácií a huku počas celého pracovného času výrazne znížiť.

Na ochranu obsluhujúcej osoby pred pôsobením vibrácií určite doplnkové bezpečnostné opatrenia, ako napríklad: údržba elektrického náradia a vkladacích nástrojov, udržiavanie správnej teploty rúk, organizácia pracovných procesov.

Montáž

- **Pred všetkými prácami na elektrickom náradí vyťahnite sieťovú zástrčku zo zásuvky.**

Prídavná rukoväť

- **Elektrické náradie používajte iba s prídavnou rukoväťou (13).**
- **Dbajte na to, aby bola prídavná rukoväť vždy pevne utiahnutá.** Inak môžete pri práci stratiť kontrolu nad elektrickým náradím.

Otočenie prídavnej rukoväti (pozri obrázok A)

Prídavnú rukoväť (13) môžete ľubovoľne otočiť, aby ste zaujali bezpečný a neunavujúci postoj.

- Otočte spodnú časť prídavnej rukoväti (13) proti smeru pohybu hodinových ručičiek a prídavnú rukoväť (13) otočte do zelenej polohy. Potom znova utiahnite spodnú časť prídavnej rukoväti (13) v smere pohybu hodinových ručičiek.

Dajte pozor na to, aby sa upínacia páska prídavnej rukoväti nachádzala v príslušnej drážke krytu náradia.

Výber skľučovadla a pracovných nástrojov

Na vrtanie s príklepom a na sekanie (sekanie iba s príslušenstvom MV 200) potrebujete pracovné nástroje so stopkou SDS plus, ktoré sa dajú vložiť do skľučovadla SDS plus.

Na vrtanie bez príklepu do dreva, kovu, keramiky a plastov, ako aj na skrútkovanie sa používajú nástroje bez stopky SDS plus (napr. vrtáky s valcovitou stopkou). Na upínanie týchto nástrojov potrebujete rýchlopínacie skľučovadlo, resp. skľučovadlo s ozubeným vencom.

Výmena skľučovadla

Nasadenie/vybratie ozubeného skľučovadla

Aby ste mohli pracovať s nástrojmi bez SDS-plus (napr. vrták s valcovitou stopkou), musíte namontovať vhodné skľučovadlo (skľučovadlo s ozubeným vencom alebo rýchlopínacie skľučovadlo, príslušenstvo).

Montáž skľučovadla s ozubeným vencom (pozri obrázok B)

- Zaskrutkujte upínaciu stopku SDS-plus (22) do skľučovadla s ozubeným vencom (21). Zaisťte skľučovadlo s ozubeným vencom (21) poistnou skrútkou (20). **Myslite na to, že poistná skrútka má ľavotočivý závit.**

Vloženie skľučovadla s ozubeným vencom (pozri obrázok C)

- Vyčistite zasúvací koniec stopky a mierne ho namažte.
- Zasuňte skľučovadlo otáčajúco ho so stopkou SDS-plus do upínacej hlavy tak, aby sa samočinne zaisťilo.
- Skontrolujte zaistenie potiahnutím za skľučovadlo s ozubeným vencom.

Demontáž skľučovadla s ozubeným vencom

- Zaisťovaciu objímku (4) posuňte dozadu a vyberte skľučovadlo s ozubeným vencom (21).

Výmena nástroja

Ochranná manžeta (3) vo veľkej miere zabraňuje počas prevádzky náradia vnikaniu prachu z vrtania do upínacej hlavy. Pri vkladaní nástroja dávajte pozor, aby sa ochranná manžeta (3) nepoškodila.

- **Poškodenú ochrannú manžetu je potrebné ihneď vymeniť. Odporúčame, aby ste si to dali urobiť v autorizovanom servisnom stredisku.**

Výmena nástroja (SDS-plus)

Vloženie pracovného nástroja so stopkou SDS-plus (pozri obrázok D)

Pomocou skľučovadla SDS-plus môžete rýchlo a pohodlne vymieňať pracovné nástroje bez toho, aby ste museli použiť vaň nejaké prídavné nástroje.

- Vyčistite zasúvací koniec pracovného nástroja a mierne ho namažte.
- Vložte pracovný nástroj do upínacej hlavy pri jeho súčasnom otáčaní tak, aby samočinne zaskočil.
- Skontrolujte zaistenie potiahnutím za pracovný nástroj. Pracovný nástroj so stopkou SDS-plus je voľne pohyblivý, čo je podmienené systémovo. Pri behu naprázdno tým vzniká odchýlka od presného kruhového pohybu. Na presnosť vrtu

to však nemá vplyv, pretože vrták sa pri vrтанí sám automaticky vycentruje.

Vybratie pracovného nástroja so stopkou SDS-plus (pozri obrázok E)

- Zaisťovaciu objímku (4) posuňte dozadu a vyberte pracovný nástroj.

Výmena nástroja so skľučovadlom s ozubeným vencom

Vloženie pracovného nástroja

Upozornenie: Nástroje bez stopky SDS-plus nepoužívajte na vrтанie s funkciou kladiva ani na sekanie! Nástroje bez stopky SDS-plus a ich skľučovadlo sa pri vrтанí s príklepom a pri sekaní poškodia.

- Vložte skľučovadlo s ozubeným vencom (21).
- Otvorte skľučovadlo s ozubeným vencom (21) otočením tak, aby sa nástroj dal vložiť. Vložte pracovný nástroj.
- Zasuňte doťahovací kľúč do príslušných otvorov skľučovadla s ozubeným vencom (21) a nástroj rovnomerne utiahnite.
- Nastavte prepínač (5) na symbol „Vrtanie“.

Vyberanie pracovného nástroja

- Otočte objímku skľučovadla s ozubeným vencom (21) pomocou doťahovacieho kľúča proti smeru pohybu hodinových ručičiek tak, aby sa pracovný nástroj dal vybrať.

Odsávanie prachu a triesok

Prach z niektorých materiálov, napr. z náterov obsahujúcich olovo, z niektorých druhov dreva, minerálov a kovu môže byť zdraviu škodlivý. Kontakt s takýmto prachom alebo jeho vdychovanie môže vyvolať alergické reakcie a/alebo ochorenia dýchacích ciest používateľa alebo osôb, ktoré sa nachádzajú v blízkosti.

Určité druhy prachu, ako napríklad prach z dubového alebo z bukoveho dreva, sa považujú za rakovinotvorné, predovšetkým v spojení s prídavnými látkami, ktoré sa používajú na ošetrovanie dreva (chrómán, prostriedky na ochranu dreva). Materiál, ktorý obsahuje azbest, smú opracovávať len odborníci.

- Používajte podľa možnosti také odsávanie prachu, ktoré je pre daný materiál vhodné.
- Postarajte sa o dobré vetranie svojho pracoviska.
- Odporúčame používať masku na ochranu dýchacích ciest s filtrom triedy P2.

Dodržiavajte aj predpisy vašej krajiny týkajúce sa obrábajúcich materiálov.

- ▶ **Zabráňte usadzovaniu a hromadeniu prachu na pracovisku.** Prach sa môže ľahko zapáliť.

Odsávanie prachu/nádobka na prach

- ▶ **Pozor, nebezpečenstvo požiaru! S namontovaným odsávacím zariadením nepracovávajte kovové materiály.** Horúce kovové piliny môžu spôsobiť zapálenie častí nádobky na prach.

- ▶ **Zabráňte usadzovaniu a hromadeniu prachu na pracovisku.** Prach sa môže ľahko zapáliť.

Upozornenie: Odsávanie prachu (15) nepoužívajte pri sekaní alebo skrutkovaní.

Odsávanie prachu (15) pri práci pruží smerom dozadu, takže odsávací prstenec je pridržiavaný tesne pri podkladovej ploche.

Odsávanie prachu sa automaticky zapína a vypína so zapínaním a vypínaním elektrického náradia.

Abyste dosiahli optimálne odsávanie, dodržiavajte nasledujúce pokyny:

- Použitý pracovný nástroj nesmie presahovať odsávací prstenec (18) alebo (31).
- Dávajte pozor na to, aby bol odsávací prstenec tesne priložený na obrobku alebo na stene. Tým sa súčasne uľahčuje práca v pravom uhle.
- Po dosiahnutí požadovanej hĺbky vrтанia najprv vytiahnite vrták z vyvrтанého otvoru a až potom vypnite elektrické náradie.
- Pravidelne kontrolujte stav filtračného prvku (25). Pri poškodení filtračného prvku tento prvok ihneď vymeňte.

Nasadenie/odobratie odsávania prachu (pozri obrázok F)

- Pri odoberaní odsávania prachu (15) stlačte odisťovacie tlačidlo (11) a stiahnite odsávanie prachu smerom dopredu.

V prípade potreby otočte prídavnú rukoväť (13) nabok.

- Pri nasadzovaní odsávania prachu (15) zasúvajte s vodiacimi drážkami (23) do upnutia na elektrickom náradí, kým sa počutefne nezaistí.

Vlastné odsávanie so zásobníkom na prach (pozri obrázok G)

Stav naplnenia zásobníka na prach (10) môžete ľahko kontrolovať cez priesvitnú klapku (24).

Zásobník na prach pravidelne vyprázdňujte, v opačnom prípade by to mohlo negatívne ovplyvniť odsávací výkon.

- Pri vyberaní zásobníka na prach (10) stlačte obidve odisťovacie tlačidlá (12) a vytiahnite zásobník na prach smerom dole z odsávania prachu (15).
- Pred otvorením zásobníka na prach (10) ním mierne poklopte po pevnom podklade, aby sa uvoľnil prach z filtračného prvku (25).
- Stlačte klapku (24) na spodnej strane a vyprázdnite zásobník na prach.
- Skontrolujte, či filtračný prvok (25) nie je poškodený. V prípade poškodenia ho okamžite vymeňte.
- Zatvorte klapku (24) a opäť zasúňte zásobník na prach zdola do odsávania prachu (15) tak, aby sa počutefne zaistil.

Externé odsávanie (pozri obrázok H)

Na odsávanie prachu pomocou vysávača potrebujete adaptérový zásobník (26) (príslušenstvo), ktorý sa založí namiesto zásobníka na prach (10) do odsávania prachu (15).

- Pri vyberaní zásobníka na prach (10) stlačte obidve odisťovacie tlačidlá (12) a vytiahnite zásobník na prach smerom dole z odsávania prachu (15).
- Zasúvajte adaptérový zásobník (26) zdola do odsávania prachu, kým sa počutefne nezaistí.

- Nasuňte odsávaciu hadicu (28) (príslušenstvo) na odsávací nátrubok (27). Odsávaciu hadicu (28) spojte s vysávačom (príslušenstvo). Prehľad pripojenia k rôznym vysávačom nájdete na konci tohto návodu.

Vysávač musí byť vhodný pre daný druh opracovávaného materiálu.

Pri odsávaní materiálov mimoriadne ohrozujúcich zdravie, rakovinotvorných alebo suchých prachov používajte špeciálny vysávač.

Nastavenie hĺbky vrtania (pozri obrázok I)

Pomocou hĺbkového dorazu (29) je možné stanoviť želanú hĺbku vrtania X.

- Pracovný nástroj so stopkou SDS plus zasuňte až na doraz do upínania nástroja SDS plus (2). Pohyblivosť nástroja so stopkou SDS plus môže inak viesť k nesprávne nastaveniu hĺbky vrtania.
- Pritlačte elektrické náradie bez zapnutia pevne k vrtanej ploche na miesto vrtu. Pracovný nástroj so stopkou SDS plus musí pritom doliehať na plochu.
- Stlačte tlačidlo pre nastavenie hĺbkového dorazu (17) a posúvajte hĺbkový doraz (29), kým na obrázku zobrazená vzdialenosť X nezodpovedá vašej želanej hĺbke vrtania.

Prispôbenie odsávania prachu dĺžke nástroja (pozri obrázok J)

Kvôli pohodlnej práci s krátkymi pracovnými nástrojmi môžete dĺžku odsávania prachu (15) prispôbiť.

- Stlačte tlačidlo (14) a posúvajte teleskopické vedenie (16) pri stlačení tlačidla do odsávania prachu (15) tak ďaleko, kým sa odsávací prstenec nenachádza pri hrote pracovného nástroja.
- Ak chcete teleskopické vedenie opäť vysunúť, znova stlačte tlačidlo (14).

Odsávací prstenec pre vrták (pozri obrázok K)

- Pri výmene odsávacieho prstenca (18) stlačte uvoľňovacie tlačidlo (30) a vytiahnite odsávací prstenec z odsávania prachu.
- Pri vkladaní tlačte odsávací prstenec (18) zhora do odsávania prachu (15), kým sa počuteľne nezaistí.

Odsávací prstenec pre duté vrtacie korunky (pozri obrázok L)

Pri vrtaní s dutými vrtacími korunkami je nutné odsávací prstenec pre vrták (18) vymeniť za špeciálny odsávací prstenec (31) (príslušenstvo). Pri použití odsávacieho prstenca pre duté vrtacie korunky je nutné pre odsávanie prachu použiť adaptérový zásobník (26) (príslušenstvo) s externým odsávaním prachu a nie zásobník na prach (10).

- V prípade potreby odoberte odsávací prstenec pre vrták (18).
- Pri vkladaní odsávacieho prstenca pre duté vrtacie korunky (31) tlačte odsávací prstenec zhora do odsávania prachu, kým sa počuteľne nezaistí.
- Pri vyberaní odsávacieho prstenca (31) tlačte zaisťovací výstupok (32) smerom von a vytiahnite odsávací prstenec smerom hore.

Prevádzka

Uvedenie do prevádzky

- ▶ **Dodržiť napätie siete! Napätie zdroja elektrického prúdu sa musí zhodovať s údajmi na typovom štítku elektrického náradia. Elektrické náradie označené pre napätie 230 V sa môže prevádzkovať aj s napätím 220 V.**

Nastavenie pracovného režimu

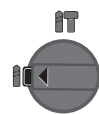
Pomocou prepínača „Vrtanie/vrtanie s príklepom“ (5) zvolíte pracovný režim elektrického náradia.

- Na zmenu pracovného režimu stlačte odisťovacie tlačidlo (6) a otočte prepínač „Vrtanie/vrtanie s príklepom“ (5) do požadovanej polohy tak, aby sa počuteľne zaistil.

Upozornenie: Pracovný režim meňte len pri vypnutom elektrickom náradí! Inak by sa mohlo elektrické náradie poškodiť.



Poloha na **vrtanie s príklepom** do betónu alebo kameňa a na sekanie (sekanie iba s príslušenstvom MV 200)



Poloha na **vrtanie** bez príklepu do dreva, kovu, keramiky a plastu, ako aj na skrútkovanie

Nastavenie smeru otáčania

Prepínačom smeru otáčania (7) môžete meniť smer otáčania elektrického náradia. Nie je to však možné vtedy, keď je stlačený vypínač (9).

- ▶ **Prepínač smeru otáčania (7) aktivujte len na zastavení elektrického náradia.**

Na vrtanie s príklepom, na vrtanie a na sekanie nastavte vždy pravobežný chod.

- **Pravobežný chod:** prepínač smeru otáčania (7) otočte obojstranne až na doraz do polohy ◀.
- **Ľavobežný chod:** prepínač smeru otáčania (7) otočte obojstranne až na doraz do polohy ▶.

Zapínanie/vypínanie

- Elektrické náradie **zapnite** stlačením vypínača (9).
- Na **zaaretovanie** vypínača (9) podržte vypínač stlačený a dodatočne stlačte aretačné tlačidlo (8).
- Na **vypnutie** elektrického náradia uvoľnite vypínač (9). Keď je vypínač (9) zaaretovaný, najprv ho stlačte a potom uvoľnite.

Nastavenie počtu otáčok/frekvencie príklepu

Otáčky/príkľepy zapnutého elektrického náradia môžete plynulo regulovať tým, do akej miery stláčate vypínač (9).

Mierny tlak na vypínač (9) vyvolá nízke otáčky/príkľepy. So zvyšovaním tlaku sa počet otáčok/frekvencia príklepu zvyšujú.

Pracovné pokyny

- **Na skrutku/maticu prikladajte ručné elektrické náradie iba vo vypnutom stave.** Otáčajúce sa pracovné nástroje by sa mohli zošmyknúť.

Ochranná spojka proti preťaženiu

- **Keď sa pracovný nástroj sprieči alebo zablokuje, pohon vŕtacieho vretena sa preruší. Z dôvodu vznikajúcich síl držte elektrické náradie vždy obidvomi rukami a zaujmite stabilný postoj.**
- **Keď sa elektrické náradie zablokuje, okamžite ho vypnite a uvoľnite pracovný nástroj. Pri zapnutí so zablokovaným vŕtacím nástrojom vznikajú veľmi intenzívne reakčné momenty.**

Sekanie

Na sekanie potrebujete sekací nadstavec SDS plus MV 200 (príslušenstvo), ktorý sa založí do upínania nástroja SDS plus (2).

Odsávanie prachu (15) sa pri sekaní nesmie montovať.

Vkladanie skrutkovacích hrotov (pozri obrázok M)

- **Na skrutku/maticu prikladajte ručné elektrické náradie iba vo vypnutom stave.** Otáčajúce sa pracovné nástroje by sa mohli zošmyknúť.

Na používanie skrutkovacích hrotov potrebujete univerzálny držiak (33) s upínacou stopkou SDS-plus (príslušenstvo).

- Vyčistíte zasúvací koniec stopky a jemne ho potrite tukom.
- Za súčasného otáčania zasúvajte univerzálny držiak skrutkovacích hrotov do upínacej hlavy tak, aby sa samočinne zaistil.
- Skontrolujte zaistenie potiahnutím za univerzálny držiak skrutkovacích hrotov.
- Do univerzálného držiaka skrutkovacích hrotov vložte skrutkovací hrot. Na skrutkovanie vždy používajte len také skrutkovacie hroty, ktoré sa hodia k hlave skrutky.
- Na vybratie univerzálného držiaka posuňte zaistovaciu objímku (4) dozadu a vyberte univerzálny držiak (33) z upínacej hlavy.

Údržba a servis

Údržba a čistenie

- **Pred všetkými prácami na elektrickom náradí vyťahnite sieťovú zástrčku zo zásuvky.**
- **Elektrické náradie a jeho vetracie štrbiny udržiavajte vždy v čistote, aby ste mohli pracovať dobre a bezpečne.**

Ak je potrebná výmena pripájacieho vedenia, musí ju vykonať **Bosch** alebo niektoré autorizované stredisko služieb zákazníkom pre elektrické náradie **Bosch**, aby sa zabránilo ohrozeniam bezpečnosti.

- **Poškodenú ochrannú manžetu je potrebné ihneď vymeniť. Odporúčame, aby ste si to dali urobiť v autorizovanom servisnom stredisku.**

- Po každom použití vyčistite upínanie nástroja (2).

Výmena filtračného prvku (pozri obrázok N)

Aby sa dosiahol filtračný výkon, je nutné filtračný prvok (25) zásobníka na prach (10) po cca 15 prevádzkových hodinách vymeniť.

- Pri vyberaní zásobníka na prach (10) stlačte obidve odsíťovacie tlačidlá (12) a vytiahnite zásobník na prach smerom dole z odsávania prachu (15).
- Vyberte filtračný prvok (25) smerom hore a založte nový filtračný prvok.
- Znova zasuňte zásobník na prach zdola do odsávania prachu (15) tak, aby sa počuteľne zaistil.

Upozornenie: Filtračný prvok (25) ihneď vymeňte, keď je poškodený (napr. diery, poškodenie mäkkého tesniaceho materiálu). Pri práci s poškodeným filtračným prvkom sa môže poškodiť elektrické náradie.

Filtračný prvok (25) takisto vymeňte, keď je odsávací výkon nedostatočný ani pri vyprázdnenom zásobníku na prach (10).

Zákaznícka služba a poradenstvo ohľadom použitia

Servisné stredisko Vám odpovie na otázky týkajúce sa opravy a údržby Vášho produktu ako aj náhradných dielov. Rozkladové výkresy a informácie o náhradných dieloch nájdete tiež na: **www.bosch-pt.com**

V prípade otázok týkajúcich sa našich výrobcov a príslušenstva Vám ochotne pomôže poradenský tím Bosch.

V prípade akýchkoľvek otázok a objednávok náhradných dielov uvádzajte bezpodmienečne 10-miestne vecné číslo uvedené na typovom štítku výrobku.

Slovensko

Na www.bosch-pt.sk si môžete objednať opravu vášho stroja alebo náhradné diely online.

Tel.: +421 2 48 703 800

Fax: +421 2 48 703 801

E-Mail: servis.naradia@sk.bosch.com


www.bosch-pt.sk

Ďalšie adresy servisov nájdete na:

www.bosch-pt.com/serviceaddresses

Likvidácia

Elektrické náradie, príslušenstvo a obaly treba odovzdať na ekologickú recykláciu.

 Nevyhadzujte elektrické náradie do bežného odpadu z domácnosti!

Len pre krajiny EÚ:

Podľa európskej smernice 2012/19/EÚ o starých elektrických a elektronických zariadeniach a podľa jej realizácie v národnom práve sa musí už nepoužiteľné elektrické náradie zbierať separovane a odovzdať na ekologickú recykláciu.

Pri nesprávnej likvidácii móžu mať staré elektrické a elektronické zariadenia kvôli novej prítomnosti nebezpečných látok škodlivý vplyv na životné prostredie a ľudské zdravie.

Magyar

Biztonsági tájékoztató

Általános biztonsági előírások az elektromos kéziszerszámok számára

▲ FIGYELMEZ-TETÉS Olvassa el valamennyi biztonsági tájékoztatót, előírást, illusztrációt és adatot, amelyet az elektromos kéziszerszámmal együtt megkapott. Az alábbiakban felsorolt előírások betartásának elmulasztása áramütéshez, tűzhöz és/vagy súlyos testi sérülésekhez vezethet.

Kérjük a későbbi használatra gondosan őrizze meg ezeket az előírásokat.

Az alább alkalmazott "elektromos kéziszerszám" fogalom a hálózati elektromos kéziszerszámokat (hálózati csatlakozó kábellel) és az akkumulátoros elektromos kéziszerszámokat (hálózati csatlakozó kábel nélkül) foglalja magában.

Munkahelyi biztonság

- ▶ **Tartsa tisztán és jól megvilágítva a munkaterületet.** A zsúfolt vagy sötét területeken gyakrabban következnek be balesetek.
- ▶ **Ne dolgozzon a berendezéssel olyan robbanásveszélyes környezetben, ahol éghető folyadékok, gázok vagy por vannak.** Az elektromos kéziszerszámok szikrákat keltenek, amelyek a port vagy a gőzöket meggyújthatják.
- ▶ **Tartsa távol a gyerekeket és a nézelődőket, ha az elektromos kéziszerszámot használja.** Ha elvonják a figyelmét, elvesztheti az uralmát a berendezés felett.

Elektromos biztonsági előírások

- ▶ **A készülék csatlakozó dugójának bele kell illeszkednie a dugaszolóaljzatba. A csatlakozó dugót semmilyen módon sem szabad megváltoztatni. Védőföldeléssel ellátott készülékek esetében ne használjon csatlakozó adaptert.** A változtatás nélküli csatlakozó dugók és a megfelelő dugaszoló aljzatok csökkentik az áramütés kockázatát.
- ▶ **Kerülje el a földelt felületekkel való érintkezést, mint például csövek, fűtőtestek, kályhák és hűtőgépek.** Az áramütés veszélye megnövekszik, ha a teste földelve van.
- ▶ **Tartsa távol az elektromos kéziszerszámot az esőtől és a nedvességtől.** Ha víz jut be egy elektromos kéziszerszámba, az megnöveli az áramütés veszélyét.
- ▶ **Ne használja a kábelt a rendeltetésétől eltérő célokra. Sohase vigye vagy húzza az elektromos kéziszerszámot a kábelnél fogva, valamint sose húzza ki a csatlakozót a kábelnél fogva a dugaszoló aljzataból. Tartsa**

távol a kábelt hőforrásoktól, olajtól, éles sarkoktól és élektől, valamint mozgó gépalkatrészekről. A megrongálódott vagy csomókkal teli kábel megnöveli az áramütés veszélyét.

- ▶ **Ha egy elektromos kéziszerszámmal a szabadban dolgozik, csak kültéri hosszabbítót használjon.** A kültéri hosszabbító használata csökkenti az áramütés veszélyét.
- ▶ **Ha nem lehet elkerülni az elektromos kéziszerszám nedves környezetben való használatát, alkalmazzon egy hibaáram-védőkapcsolót.** A hibaáram-védőkapcsoló alkalmazása csökkenti az áramütés kockázatát.

Személyi biztonság

- ▶ **Munka közben mindig figyeljen, ügyeljen arra, amit csinál és megfontoltan dolgozzon az elektromos kéziszerszámmal. Ne használja a berendezést ha fáradt vagy kábítószert, alkoholt vagy gyógyszer hatása alatt áll.** Egy pillanatnyi figyelmetlenség a szerszám használata közben komoly sérülésekhez vezethet.
- ▶ **Viseljen védőfelszerelést. Viseljen mindig védőszemüveget.** A védőfelszerelések, mint a porvédő álarc, csúszásbiztos védőcipő, védősapka és fülvédő megfelelő használata csökkenti a személyi sérülések kockázatát.
- ▶ **Kerülje el a készülék akaratlan üzembe helyezését. Győződjön meg arról, hogy az elektromos kéziszerszám ki van kapcsolva, mielőtt beköti az áramforrást és/vagy az akkumulátort, valamint mielőtt felemelne és vinni kezdené az elektromos kéziszerszámot.** Ha az elektromos kéziszerszám felemelése közben az ujját a kapcsolón tartja, vagy ha a készüléket bekapcsolt állapotban csatlakoztatja az áramforráshoz, az baleset vezethet.
- ▶ **Az elektromos kéziszerszám bekapcsolása előtt okvetlenül távolítsa el a beállítószerzőket vagy csavarulcsokat.** Az elektromos kéziszerszám forgó részeiben felejtett beállítószerzők vagy csavarulcsok sérüléseket okozhat.
- ▶ **Ne becsülje túl önmagát. Ügyeljen arra, hogy mindig biztosan álljon és az egyensúlyát megtartsa.** Így az elektromos kéziszerszám felett váratlan helyzetekben is jobban tud uralkodni.
- ▶ **Viseljen megfelelő ruházatot. Ne viseljen bő ruhát vagy ékszereket. Tartsa távol a haját és a ruháját a mozgó részekről.** A bő ruhát, az ékszereket és a hosszú haját a szerszám mozgó részei magukkal rántathatják.
- ▶ **Ha az elektromos kéziszerszámra fel lehet szerelni a por elszívásához és összegyűjtéséhez szükséges berendezéseket, ellenőrizze, hogy azok megfelelő módon hozzá vannak kapcsolva a készülékhez és rendeltetésüknek megfelelően működnek.** A porgyűjtő berendezések használata csökkenti a munka során keletkező por veszélyes hatásait.
- ▶ **Ne hagyja, hogy az elektromos kéziszerszám gyakori használata során szerzett tapasztalatok túlságosan magabiztossá tegyék, és figyelmen kívül hagyja az idevonatkozó biztonsági alapelveket.** Egy gondatlan művelet egy másodperc törtrésze alatt súlyos sérüléseket okozhat.

Az elektromos kéziszerszámok gondos kezelése és használata

- ▶ **Ne terhelje túl a berendezést. A munkájához csak az arra szolgáló elektromos kéziszerszámot használja.**
A megfelelő elektromos kéziszerszámmal a megadott teljesítménytartományon belül jobban és biztonságosabban lehet dolgozni.
- ▶ **Ne használjon olyan elektromos kéziszerszámot, amelynek a kapcsolója elromlott.** Minden olyan elektromos kéziszerszám, amelyet nem lehet sem be-, sem ki-kapcsolni, veszélyes és meg kell javíttatni.
- ▶ **Húzza ki a csatlakozót az áramforrásból és/vagy távolítsa el az akkumulátort (ha az leválasztható az elektromos kéziszerszámtól), mielőtt az elektromos kéziszerszámon beállítási munkákat végez, tartozékokat cserél vagy a szerszámot tárolásra elteszi.** Ez az elővigyázatossági intézkedés meggátolja a szerszám akaratlan üzembe helyezését.
- ▶ **A használaton kívüli elektromos kéziszerszámokat olyan helyen tárolja, ahol azokhoz gyermekek nem férhetnek hozzá. Ne hagyja, hogy olyan személyek használják az elektromos kéziszerszámot, akik nem ismerik a szerszámot, vagy nem olvasták el ezt az útmutatót.** Az elektromos kéziszerszámok veszélyesek, ha azokat gyakorlatlan személyek használják.
- ▶ **Tartsa megfelelően karban az elektromos kéziszerszámokat és a tartozékokat. Ellenőrizze, hogy a mozgó alkatrészek kifogástalanul működnek-e, nincsenek-e beszorulva, illetve nincsenek-e eltörve vagy megrongálódva olyan alkatrészek, amelyek hatással lehetnek az elektromos kéziszerszám működésére. A berendezés megrongálódott részeit a készülék használata előtt javíttassa meg.** Sok olyan baleset történik, amelyet az elektromos kéziszerszám nem megfelelő karbantartására lehet visszavezetni.
- ▶ **Tartsa tisztán és éles állapotban a vágószerszámokat.** Az éles vágóélekkel rendelkező, gondosan ápolott vágószer-számok ritkábban ékelődnek be és azokat könnyebben lehet vezetni és irányítani.
- ▶ **Az elektromos kéziszerszámokat, tartozékokat, szer-számbiteket stb. csak ezen kezelési utasításoknak megfelelően használja. Vegye figyelembe a munkakö-rülményeket valamint a kivitelezendő munka sajátos-ságait.** Az elektromos kéziszerszám eredeti rendelteté-sétől eltérő célokra való alkalmazása veszélyes helyzete-ket eredményezhet.
- ▶ **Tartsa szárazon, tisztán valamint olaj- és zsírmentes állapotban a fogantyúkat és markoló felületeket.** A csúszós fogantyúk és markoló felületek váratlan helyze-tekben lehetetlenné teszik az elektromos kéziszerszám biztonságos kezelését és irányítását.

Szerviz

- ▶ **Az elektromos kéziszerszámot csak szakképzett sze-mélyzet kizárólag eredeti pótkatrészek felhasználá-sával javíthatja.** Ez biztosítja, hogy az elektromos kézi-szerszám biztonságos maradjon.

Biztonsági előírások kalapácsokhoz

Biztonsági figyelmeztetések minden művelethez

- ▶ **Viseljen fülvédőt.** A zaj hatása halláskárosodáshoz ve-zethet.
- ▶ **Használjon pótfogantyú(ka)t, ha az(ok) a kéziszer-számmal együtt szállításra került(ek).** Ha elveszti az uralmát a kéziszerszám felett, az személyi sérüléshez ve-zethet.
- ▶ **Az elektromos kéziszerszámot csak a szigetelt marko-latfelületeknél fogja, ha olyan műveletet hajt végre, melynek során a vágó tartozék vagy a rögzítő elemek rejtett vezetékhez vagy a saját hálózati tápvezeté-kéhez érhetnek.** Ha a vágó tartozék vagy egy rögzítő elem egy feszültség alatt álló vezetékhez ér, az elektro-mos kéziszerszám fedetlen fémrészei szintén feszültség alá kerülhetnek és áramütéshez vezethetnek.

Biztonsági figyelmeztetések a forgókalapács hosszú fűrőfejekkel való használatához

- ▶ **Mindig egy alacsony fordulatszámúval kezdje a fűrészt, úgy, hogy az indításkor a fűrőfej hegye érintkezésben legyen a munkadarabbal.** Magasabb fordulatszámok esetén a fűrőfej kihajolhat, amikor szabadon forog, anél-kül, hogy érintené a munkadarabot, és így személyi sérü-lést okozhat.
- ▶ **Csak a fűrőfej tengelye irányában gyakoroljon nyo-mást a kéziszerszámra és ne gyakoroljon túl magas nyomást.** A fűrőfejek meggörbülhetnek, ez töréshez vagy a kéziszerszám feletti uralom elvesztéséhez és így sérülé-skehez vezethet.

Kiegészítő biztonsági előírások

- ▶ **A rejtett vezeték felkutatásához használjon arra al-kalmas fémkereső készüléket, vagy kérje ki a helyi energiaellátó vállalat tanácsát.** Ha egy elektromos veze-téket a berendezéssel megérint, az tűzhöz és áramütés-hez vezethet. Egy gázvezeték megrongálása robbanást eredményezhet. Ha egy vízvezetékot szakít meg, anyagi károk keletkeznek, vagy áramütést okozhat.
- ▶ **Várja meg, amíg az elektromos kéziszerszám teljesen leáll, mielőtt letenné.** A betétszerszám beékelődhet, és a kezelő elvesztheti az uralmát az elektromos kéziszer-szám felett.
- ▶ **A megmunkálásra kerülő munkadarabot megfelelően rögzítse.** Egy befogó szerkezettel vagy satuval rögzített munkadarab biztonságosabban van rögzítve, mintha csak a kezével tartaná.
- ▶ **Az üzemelés befejezése után egy ideig ne érjen hozzá a betétszerszámokhoz vagy az azokkal szomszédos házrészekhez.** Ezek az üzemelés során felforrósodhatnak és égési sérüléseket okozhatnak.
- ▶ **A betétszerszám fűrés közben leblokkolhat. Gondos-kodjon arról, hogy biztos alapon álljon és munka köz-ben mindkét kezével tartsa szorosan fogva az elektro-mos kéziszerszámot.** Ellenkező esetben elvesztheti az uralmát az elektromos kéziszerszám felett.

- ▶ **A vésővel végzett bontási munkák során legyen óvatos.** A bontás során leválasztott anyagdarabok a közelben álló személyeknél és Önnél saját magánál is sérüléseket okozhatnak.
- ▶ **Munka közben mindkét kezével tartsa szorosan fogva az elektromos kéziszerszámot és gondoskodjon arról, hogy biztos alapon álljon.** Az elektromos kéziszerszámot két kézzel biztosabban lehet vezetni.

A termék és a teljesítmény leírása



Olvassa el az összes biztonsági figyelmeztetést és előírást. A biztonsági előírások és utasítások betartásának elmulasztása áramütéshez, tűzhoz és/vagy súlyos sérülésekhez vezethet.

Kérjük, vegye figyelembe a Használati Utasítás első részében található ábrákat.

Rendeltetésszerű használat

Az elektromos kéziszerszám betonban, téglákban és kövekben végzett ütevfúrásra szolgál. A berendezést fában, fémekben, kerámiákban és műanyagokban ütés nélküli fúrásra is lehet használni. Az elektronikus szabályozóval ellátott és a jobbra-/balaforgás között átkapcsolható elektromos kéziszerszámok csavarozásra is alkalmasak.

Az ábrázolásra kerülő komponensek

A készülék ábrázolásra kerülő komponenseinek sorszámozása az elektromos kéziszerszámnak az ábra-oldalon található képre vonatkozik.

- (1) SDS-plus fúrótokmány
- (2) SDS-plus szerszámbefogó egység
- (3) Porvédő sapka
- (4) Reteszelő hüvely
- (5) "Fúrás/Ütevfúrás" átkapcsoló
- (6) "Fúrás/Ütevfúrás" átkapcsoló reteszelésfeloldó gomb
- (7) Forgásirány-átkapcsoló
- (8) Bekapcsolási reteszelő gomb a be-/kikapcsoló számára
- (9) Be-/kikapcsoló
- (10) Komplette porgyűjtő doboz
- (11) Porelszívó szerkezet reteszelésfeloldó gomb
- (12) A porgyűjtő doboz reteszelésfeloldó gombja
- (13) Pótfogantyú (szigetelt fogantyú-felület)
- (14) A teleszkópvezetés beállító gombja
- (15) Porelszívás
- (16) Teleszkópvezetés
- (17) Mélységi ütköző beállító gomb
- (18) Porfogó gyűrű a fúrók számára
- (19) Fogantyú (szigetelt fogantyú-felület)

- (20) Biztosító csavar fogaskoszorús fúrótokmányok számára^{a)}
- (21) Fogaskoszorús fúrótokmány^{a)}
- (22) SDS-plus befogósár fúrótokmányok számára^{a)}
- (23) A porelszívó szerkezet vezetőhornya
- (24) A porgyűjtő doboz fedele
- (25) Szűrőbetét (Microfilter System)
- (26) Adapterdoboz a külső porelszíváshoz^{a)}
- (27) Elszívó csonk^{a)}
- (28) Elszívó tömlő^{a)}
- (29) Mélységi ütköző
- (30) A porfogó gyűrű reteszelésoldó gombja
- (31) Porfogó gyűrű üregesfúróhoz^{a)}
- (32) A porfogó gyűrű rögzítő füle^{a)}
- (33) Univerzális tartó SDS-plus befogósárral^{a)}

a) **A képeken látható vagy a szövegben leírt tartozékok részben nem tartoznak a standard szállítmányhoz. Tartozék-programunkban valamennyi tartozék megtalálható.**

Műszaki adatok

Fúrókalapács	GBH 2-23 REA	
Rendelési szám	3 611 B50 5..	
Névleges felvett teljesítmény	W	710
Üresjárat fordulatszám	perc ⁻¹	0 - 1000
Ütésszám	min ⁻¹	0 - 4400
Egyedi ütésereő a „EPTA-Procedure 05:2016” (2016/05 EPTA-eljárás) szerint	J	2,3
Szerszámbefogó egység	SDS-plus	
Orsónyak átmérő	mm	43 (Euro-szabvány)
Max. fúróátmérő porelszívás nélkül		
- Betonban	mm	23
- Téglafalban (üregesfúróval)	mm	68
- Acélban	mm	13
- Fában	mm	30
Max. fúróátmérő porelszívással		
- Betonban	mm	16
- Téglafalban (üregesfúróval)	mm	68
Elszívási teljesítmény	l/perc	450
Porgyűjtő doboz kapacitása (vízszintes fúrás esetén)		
- Furatok, 6 x 30 mm	Darab	100
- Furatok, 8 x 30 mm	Darab	60
- Furatok, 12 x 50 mm	Darab	16
Súly az „EPTA-Procedure 01:2014” (2014/01 EPTA-eljárás) szerint	kg	3,6

Fűrőkalapács	GBH 2-23 REA	
Súly porelszívás nélkül	kg	2,9
Érintésvédelmi osztály		□/II

A adatok 230 V hálózati feszültségre [U] vonatkoznak. Ettől eltérő feszültségek és külön egyes országok számára készült kivitelek esetén ezek az adatok változhatnak.

Zaj és vibráció értékek

A zajkibocsátási értékek a **EN IEC 62841-2-6** szabványnak megfelelően kerültek meghatározásra.

Az elektromos kéziszerszám A-értékelésű zajszintjének tipikus értékei: hangnyomásszint **90 dB(A)**; hangteljesítményszint **101 dB(A)**. A szórás, $K = 3$ dB.

Viseljen fülvédőt!

Az a_{p_i} rezgési összértékek (a három irány vektorösszege) és a K szórás a **EN IEC 62841-2-6** szabványnak megfelelően meghatározott értékei:

Kalapácsos fúrás betonban: $a_{p_i} = 18,0 \text{ m/s}^2$, $K = 1,5$ m/s^2 ,
Fúrás fémben: $a_{p_i} = 2,5 \text{ m/s}^2$, $K = 1,5$ m/s^2 ,

Az ezen utasításokban megadott rezgésszint és zajkibocsátási érték egy szabványban rögzített mérési módszerrel került meghatározásra és az elektromos kéziszerszámok egymással való összehasonlítására alkalmazható. Ez az érték a rezgés- és zajkibocsátás ideiglenes becslésére is alkalmas.

A megadott rezgésszint és zajkibocsátási érték az elektromos kéziszerszám fő alkalmazásaira vonatkozik. Ha az elektromos kéziszerszámot más alkalmazásokra, eltérő betétszerszámokkal vagy nem kielégítő karbantartás mellett használják, a rezgésszint és a zajkibocsátási érték a fenti értékektől eltérhet. Ez az egész munkaidőre vonatkozó rezgés- és zajkibocsátást lényegesen megnövelheti.

A rezgés- és zajkibocsátás pontos megbecsüléséhez figyelembe kell venni azokat az időszakokat is, amikor a készülék kikapcsolt állapotban van, vagy amikor be van ugyan kapcsolva, de nem kerül ténylegesen használatra. Ez az egész munkaidőre vonatkozó rezgés- és zajkibocsátást lényegesen csökkentheti.

Hozzon kiegészítő biztonsági intézkedéseket a kezelőnek a rezgések hatása elleni védelmére, például: Az elektromos kéziszerszám és a betétszerszámok karbantartása, a kezek melegen tartása, a munkamenetek megszerzése.

Összeszerelés

- ▶ **Az elektromos kéziszerszámon végzendő bármely munka megkezdése előtt húzza ki a csatlakozó dugót a dugaszológjzatóból.**

Pótfogantyú

- ▶ **Az elektromos kéziszerszámot csak az arra felszerelt (13) pótfogantyúval együtt szabad használni.**
- ▶ **Ügyeljen arra, hogy a pótfogantyú mindig szorosan meg legyen húzva.** Ellenkező esetben munka közben elvezetheti az uralmát az elektromos kéziszerszám felett.

A pótfogantyú elforgatása (lásd a A ábrát)

A **(13)** pótfogantyút a biztonságos és fáradtságmentes munkához bármilyen megfelelő helyzetbe lehet forgatni.

- Forgassa el a **(13)** pótfogantyú alsó markolatát az óramutató járásával ellenkező irányba és forgassa el a **(13)** pótfogantyút a kívánt helyzetbe. Forgassa el ismét a **(13)** pótfogantyú alsó markolatát az óramutató járásával megegyező irányba és ezzel szorítsa meg azt. Ügyeljen arra, hogy a pótfogantyú feszítőszalag beilleszkedjen a házon erre a célra előirányzott horonyba.

A fűrőtokmány és a szerszámok kijelölése

Az ütvefűrészhez és a véséshez (vésés csak az MV 200 tartozékkal) SDS-plus szerszámokra van szükség, amelyeket az SDS-plus fűrőtokmányba kell behelyezni.

Fában, fémekben, kerámiás anyagokban és műanyagban ütés nélküli fúrásra, valamint csavarozásra SDS-plus nélküli szerszámokat (például hengeres szárú fűrőt) kell használni. Ezekhez a szerszámokhoz egy gyorsbefogó vagy egy fogaskoszorús fűrőtokmányt kell használni.

A fűrőtokmány kicserélése

A fogaskoszorús fűrőtokmány behelyezése/kivétele

Ahhoz, hogy SDS-plus nélküli szerszámokat (például hengeres szárú fűrőkat) is lehessen használni, egy megfelelő fűrőtokmányt (fogaskoszorús vagy gyorsbefogó fűrőtokmányt, külön tartozék) kell felszerelni.

A fogaskoszorús fűrőtokmány felszerelése (lásd a B ábrát)

- Csavarja be a **(22)** SDS-plus-befogószárt egy **(21)** fogaskoszorús fűrőtokmányba. Biztosítsa a **(20)** biztosítócsavarral a **(21)** fogaskoszorús fűrőtokmányt. **Vegye tekintetbe, hogy a biztosító csavar balmenetes.**

A fogaskoszorús fűrőtokmány behelyezése (lásd a C ábrát)

- Tisztítsa meg és kissé zsírozza be a befogószár bedugásra kerülő végét.
- Forgatva tolja be a fogaskoszorús fűrőtokmányt a tokmányzárral az szerszámbebefogó egységbe, amíg az magától elreteszelésre kerül.
- Húzza meg a fogaskoszorús fűrőtokmányt és ellenőrizze így a megfelelő reteszelést.

A fogaskoszorús fűrőtokmány kivétele

- Tolja hátra a **(4)** reteszelő hüvelyt és vegye ki a **(21)** fogaskoszorús fűrőtokmányt.

Szerszámcsere

A **(3)** porvédő sapka üzem közben messzemenően meggátolja a fúrás során keletkező por behatolását a szemszámbebefogó egységbe. A szerszám behelyezésekor ügyeljen arra, hogy ne rongálja meg a **(3)** porvédő sapkát.

- ▶ **Ha egy porvédő sapka megrongálódott, azt azonnal ki kell cserélni. Azt javasoljuk, hogy a csere végrehajtásával bizzon meg egy Vevőszolgálatot.**

Szerszámcseré (SDS-plus)

Az SDS-plus betétszerszám behelyezése (lásd a D ábrát)

Az SDS-plus fúrótokmánnal a betétszerszámot egyszerűen és kényelmesen, minden további szerszám alkalmazása nélkül ki lehet cserélni.

- Tisztítsa meg és kissé zsírozza be a betétszerszám bedugásra kerülő végét.
- Tegye be forgatva a betétszerszámot a szerszámbefogó egységbe, amíg az magától reteszelésre kerül.
- Húzza meg a szerszámot, és ellenőrizze így a megfelelő reteszelést.

Az SDS-plus betétszerszám a rendszer tulajdonságaiból adódóan szabadon mozoghat. Ezért üresjáratban a szerszám eltér a körkörös futástól. Ez nincs befolyással a furat pontosságára, mivel a fúró a fúrás során magától központozásra kerül.

Az SDS-plus betétszerszám kivétele (lásd a E ábrát)

- Tolja hátra a (4) reteszelő hüvelyt és vegye ki a betétszerszámot.

Fogaskoszorús fúrótokmány szerszámcseré

A betétszerszám behelyezése

Figyelem: Az SDS-plus nélküli szerszámokat kalapácsos fúrára vagy vésésre ne használja! Az SDS-plus és a megfelelő fúrótokmány nélküli szerszámok a kalapácsos fúrás és vésés során megrongálódnak.

- Tegyen be egy (21) fogaskoszorús fúrótokmányt.
- Nyissa ki forgatással a (21) fogaskoszorús fúrótokmányt, amíg be lehet tenni a szerszámot. Tegye be a szerszámot.
- Dugja be a tokmánykulcsot a (21) fogaskoszorús fúrótokmány megfelelő furataiba és egyenletesen beszorítva rögzítse a szerszámot.
- Állítsa a (5) átkapcsolót a „Fúrás” jelére.

A betétszerszám kivétele

- Forgassa el a (21) fogaskoszorús fúrótokmány hüvelyét a tokmánykulccsal az óramutató járásával ellenkező irányba, amíg ki nem lehet venni a betétszerszámot.

Por- és forgácselzívás

Az ólomtartalmú festékrétegek, egyes fajtáik, ásványok és fémek pora egészségkárosító hatású lehet. A poroknak a kezelő vagy a közelben tartózkodó személyek által történő megérintése vagy belégzése allergikus reakciókat és/vagy a légutak megbetegedését vonhatja maga után.

Egyes faporok, például tölgypor és bükkfaporok rákkeltő hatásúak, főleg ha a faanyag kezeléséhez más anyagokat is felhasználtak (kromát, fávédő vegyszerek). A készülékkel az beszett tartalmazó anyagokat csak szakembereknek szabad megmunkálniuk.

- A lehetőségek szerint használjon az anyagnak megfelelő porelzívást.
- Gondoskodjon a munkahely jó szellőztetéséről.
- Ehhez a munkához célszerű egy P2 szűrőosztályú porvédő álarcot használni.

A feldolgozásra kerülő anyagokkal kapcsolatban tartsa be az adott országban érvényes előírásokat.

- ▶ **Gondoskodjon arról, hogy a munkahelyén ne gyűljen össze por.** A porok könnyen meggyulladhatnak.

Porelzívás / porgyűjtő tartály

- ▶ **Figyelem: tűz keletkezhet! Ha az elszívó berendezés hozzá van csatlakoztatva a berendezéshez, ne munkáljon meg fémeket.** A forró fémforgácsok meggyújtathatják a porgyűjtő tartály részeit.

- ▶ **Gondoskodjon arról, hogy a munkahelyén ne gyűljen össze por.** A porok könnyen meggyulladhatnak.

Figyelem: Vésés és csavarozás esetén a (15) porelzívó szerkezetet ne használja.

Munka közben a (15) porelzívó szerkezet visszarugózik, így a porfogó gyűrű mindig rátapad a megmunkálásra kerülő felületre.

A porelzívó szerkezet az elektromos kéziszerszámmal együtt automatikusan be- és kikapcsolásra kerül.

Az optimális elszívás biztosítására tartsa be az alábbi útmutatóban található utasításokat:

- A felhasznált betétszerszám nem állhat jobban ki, mint a (18), illetve a (31) porfogó gyűrű.
- Ügyeljen arra, hogy a porfogó gyűrű egy síkban legyen a munkadarabbal, illetve felfeküdjön a falra. Ez a derékszögben végzett munkát is egyszerűbbé teszi.
- A kívánt furatmélység elérésekor először húzza ki a furatból a fúrót és csak ezután kapcsolja ki az elektromos kéziszerszámot.
- Rendszeresen ellenőrizze a (25) szűrőbetét állapotát. Ha a szűrőbetét megrongálódott, azonnal cserélje ki.

A porelzívó szerkezet levétele/felhelyezése (lásd a F ábrát)

- A (15) porelzívó szerkezet leszereléséhez nyomja meg a (11) reteszélfeloldó gombot és előre mutató irányban húzza le a porelzívó szerkezetet. Ehhez szükség esetén forgassa el oldalra a (13) pótfogantyút.
- A (15) porelzívó szerkezet felhelyezéséhez tolja ezt bele a (23) vezetőhornaival az elektromos kéziszerszám felvevő egységébe, amíg az jól hallhatóan bepattan a helyére.

Saját porelzívás porgyűjtő dobozzal (lásd a G ábrát)

A (10) porgyűjtő doboz szintjét a (24) átlátszó fedélken keresztül könnyen lehet ellenőrizni.

Mindig őrítse ki időben a porgyűjtő dobozt, mivel az elszívási teljesítmény ellenkező esetben lecsökken.

- A (10) porgyűjtő doboz kiszerezéséhez nyomja meg mindkét (12) reteszélfeloldó gombot és lefelé mutató irányban húzza ki a porgyűjtő dobozt a (15) porelzívó szerkezetből.
- Az (10) porgyűjtő doboz félnyitása előtt célszerű a port valamilyen kemény tárgyhoz való ütégetés útján leválasztani a (25) szűrőbetétről.
- Nyomja meg, és ezzel nyissa ki az alsó oldalon található (24) fedelet és őrítse ki a porgyűjtő dobozt.
- Ellenőrizze a (25) szűrőbetétet, nem találhatók-e rajta sérülések. Ha megrongálódott, azonnal cserélje ki.

- Zárja be a **(24)** fedelet és ismét tolja be a porgyűjtő dobozt alulról a **(15)** porelszívó szerkezetbe, amíg az jól hallhatóan bepattan a helyére.

Külső porelszívás (lásd a H ábrát)

Egy porszívónál végzett porelszíváshoz

a **(26)** adapterdobozra (tartozék) van szükség, amelyet a **(10)** porgyűjtő doboz helyett kell beletenni a **(15)** porelszívó szerkezetbe.

- A **(10)** porgyűjtő doboz kisereléséhez nyomja meg mindkét **(12)** reteszlelésfeloldó gombot és lefelé mutató irányban húzza ki a porgyűjtő dobozt a **(15)** porelszívó szerkezetből.
- Tolja be a porgyűjtő dobozt alulról a **(26)** porelszívó szerkezetbe, amíg az jól hallhatóan bepattan a helyére.
- Dugjon fel egy **(28)** elszívó tömlőt (külön tartozék) a **(27)** elszívó csomagra. Kapcsolja össze a **(28)** elszívó tömlőt egy porszívóval (tartozék). A különböző porszívókhöz való csatlakoztatás áttekintése ezen útmutató végén található.

A porszívónak alkalmasnak kell lennie a megmunkálásra kerülő anyagból keletkező por elszívására.

Az egészségre különösen ártalmas, rákkeltő hatású vagy száraz porok elszívásához egy speciálisan erre a célra gyártott porszívót kell használni.

A furatmélység beállítása (lásd a I ábrát)

A **(29)** mélységi ütközővel be lehet állítani a kívánt **X** furatmélységet.

- Tolja be az SDS-plus betétszerszámot ütközésig a **(2)** SDS-plus szerszámbefogó egységbe. Az SDS-plus betétszerszám mozgási képessége ellenkező esetben a furatmélység helytelen beállításához vezethet.
- Nyomja rá erőteljesen az elektromos kéziszerszámot, anélkül, hogy bekapcsolná, a fűrési pontra. A SDS-plus betétszerszámnak fel kell feküdnie a felületre.
- Nyomja meg a **(17)** mélységi ütköző beállító gombot és tolja el úgy a **(29)** mélységi ütközőt, hogy az ábrán látható **X** távolság megfeleljen a kívánt furatmélységnek.

A porelszívó szerkezet illesztése a szerszám hosszához (lásd a J ábrát)

A rövid betétszerszámokkal végzett munka komfortosságának növelésére a **(15)** porelszívó szerkezet hosszát be lehet állítani.

- Nyomja meg a **(14)** gombot és benyomott gomb mellett tolja be annyira a **(16)** teleszkópvezetést a **(15)** porelszívó szerkezetbe, hogy a porfogó gyűrű a betétszerszám csúcsának közelébe kerüljön.
- A teleszkópvezetés kihúzásához ismét nyomja meg a **(14)** gombot.

Porfogó gyűrű a fúrókhoz (lásd a K ábrát)

- A **(18)** porfogó gyűrű kisereléséhez nyomja meg a **(30)** reteszlelésoldó gombot és húzza ki a porfogó gyűrűt a porelszívó szerkezetből.

- A beszereléshez nyomja bele a **(18)** porfogó gyűrűt felülről a **(15)** porelszívó szerkezetbe, amíg az jól hallhatóan bepattan a helyére.

Porfogó gyűrű üregesfúrókhoz (lásd a L ábrát)

Az üregesfúrókkal való fúráshoz a fúrók számára

szolgáló **(18)** porfogó gyűrű helyett egy speciális **(31)** porfogó gyűrűt (tartozék) kell felszerelni. Az üregesfúrókhoz használt porfogó gyűrű alkalmazásakor a külső porelszíváshoz alkalmas **(26)** adapterdobozt (tartozék), és nem a **(10)** porgyűjtő dobozt kell használni.

- Szükség esetén vegye ki a fúrókhoz szolgáló **(18)** porfogó gyűrűt.
- A beszereléshez nyomja bele az üregesfúrókhoz szolgáló **(31)** porfogó gyűrűt felülről a porelszívó szerkezetbe, amíg az jól hallhatóan bepattan a helyére.
- A **(31)** porfogó gyűrű kivételéhez nyomja kifelé a porfogó gyűrű **(32)** rögzítő fület és húzza le felfelé a porfogó gyűrűt.

Üzemeltetés

Üzembe helyezés

- ▶ **Ügyeljen a helyes hálózati feszültségre! Az áramforrás feszültségének meg kell egyeznie az elektromos kéziszerszám típustábláján található adatokkal. A 230 V-os berendezéseket 220 V hálózati feszültségről is szabad üzemeltetni.**

Az üzemmód beállítása

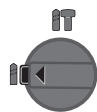
A **(5)** "Fúrás/Ütvefúrás" átkapcsolóval az elektromos kéziszerszám üzemmódját lehet kiválasztani.

- Az üzemmódok közötti átkapcsoláshoz nyomja meg a **(6)** reteszlelésfeloldó gombot és forgassa el a **(5)** "Fúrás/Ütvefúrás" átkapcsolót a kívánt helyzetbe, amíg az jól hallhatóan bepattan a helyére.

Figyelem: Az üzemmódot csak kikapcsolt elektromos kéziszerszámon szabad átkapcsolni! Ellenkező esetben az elektromos kéziszerszám megrongálódhat.



Betonban és kőben való **ütvefúrás** és vésési (vésés csak az MV 200 tartozékkal) helyzet




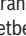
Fában, fémben, kerámiában és műanyagban való ütés nélküli **fúrás**, valamint csavarozási helyzet

A forgásirány beállítása

A **(7)** forgásirány-átkapcsoló az elektromos kéziszerszám forgásirányának megváltoztatására szolgál. Ha a **(9)** be-/kikapcsoló be van nyomva, akkor a forgásirányt nem lehet átkapcsolni.

- ▶ **A (7) forgásirány-átkapcsolót csak álló elektromos kéziszerszám esetén kapcsolja át.**

Az ütvefúráshoz, a fúráshoz és a véséshez a forgásirányt mindig jobbra forgásra kell beállítani.

- **Jobbra forgás:** Forgassa el a (7) forgásirány-átkapcsolót mindkét oldalon ütközésig a  helyzetbe.
- **Balra forgás:** Forgassa el a (7) forgásirány-átkapcsolót mindkét oldalon ütközésig a  helyzetbe.

Be- és kikapcsolás

- Az elektromos kéziszerszám **bekapcsolásához** nyomja meg a (9) be-/kikapcsolót.
- A benyomott (9) be-/kikapcsoló **reteszeléséhez** tartsa azt benyomva és ezen kívül nyomja be a (8) rögzítő gombot.
- Az elektromos kéziszerszám **kikapcsoláshoz** engedje el a (9) be-/kikapcsolót. Ha a (9) be-/kikapcsoló bekapcsolt állapotban reteszelve van, akkor azt előbb nyomja be, majd engedje el.

A fordulatszám/ütésszám beállítása

A bekapcsolt elektromos kéziszerszám fordulatszám/ütésszámát annak megfelelően fokozatmentesen szabályozhatja, nyenyire nyomja be a (9) be-/kikapcsolót.

A (9) be-/kikapcsolóra gyakorolt enyhe nyomás alacsony fordulatszám/ütésszámot eredményez. Növekvő nyomás esetén a fordulatszám/ütésszám is növekszik.

Munkavégzési tanácsok

- ▶ **Az elektromos kéziszerszámot csak kikapcsolt állapotban tegye fel az anyacsavarra / csavarra.** A forgó betétszerszámok lecsúszhatnak.

Biztonsági kapcsolat

- ▶ **Ha a betétszerszám beszorul, vagy beékelődik, a fúróorsó meghajtása kikapcsolódik. Az ekkor fellépő erők miatt tartsa mindig mindkét kezével fogva az elektromos kéziszerszámot és biztos, szilárd alapon álljon.**
- ▶ **Ha a betétszerszám leblokkolt, azonnal kapcsolja ki az elektromos kéziszerszámot. Ha leblokkolt fúrórszám mellett kapcsolja be a kéziszerszámot, igen magas reakciós nyomatokok lépnek fel.**

Vésés

A véséshez egy MV 200 típusú SDS-plus-vésőelőtétre (tartozék) van szükség, amelyet a (2) SDS-plus-szerszámbefogó egységbe kell behelyezni.

A (15) porszivó szerkezetnek a véséshez nem szabad felszerelve lennie.

A csavarozóbiték behelyezése (lásd a M ábrát)

- ▶ **Az elektromos kéziszerszámot csak kikapcsolt állapotban tegye fel az anyacsavarra / csavarra.** A forgó betétszerszámok lecsúszhatnak.

A csavarozóbiték használatához egy SDS-plus befogószárral ellátott (33) univerzális tartóra van szükség (külön tartozék).

- Tisztítsa meg és kissé zsírozza be a befogószár bedugásra kerülő végét.
- Tegye be forgatva az univerzális tartót a szerszámbefogó egységbe, amíg az magától reteszelésre kerül.

- Húzza meg az univerzális tartót és ellenőrizze így a megfelelő reteszelését.
- Tegyen bele egy csavarozóbitét az univerzális tartóba. Mindig csak a csavarfejhez illő csavarozóbitéket használjon.
- Az univerzális tartó kivételéhez tolja hátra a (4) reteszelő hüvelyt és vegye ki a (33) univerzális tartót a szerszámbefogó egységéből.

Karbantartás és szerviz

Karbantartás és tisztítás

- ▶ **Az elektromos kéziszerszámon végzendő bármely munka megkezdése előtt húzza ki a csatlakozó dugót a dugaszolóaljzatból.**
- ▶ **Tartsa mindig tisztán az elektromos kéziszerszámot és annak szellőzőnyílásait, hogy jól és biztonságosan dolgozhasson.**

Ha a csatlakozó vezetéket ki kell cserélni, akkor a cserével csak a magát a **Bosch** céget, vagy egy **Bosch** elektromos kéziszerszám-műhely ügyfélszolgálatát szabad megbízni, nehogy a biztonságra veszélyes szituáció lépjen fel.

- ▶ **Ha egy porvédő sapka megrongálódott, azt azonnal ki kell cserélni. Azt javasoljuk, hogy a csere végrehajtásával bizon meg egy Vevőszolgálatot.**

- Minden használat után tisztítsa meg a (2) szerszámbefogó egységet.

A szűrőbetét kicserélése (lásd a N ábrát)

A szűrő teljesítményének fenntartásához a (10) porgyűjtő doboz (25) szűrőbetétjét kb. 15 üzemóra elteltével ki kell cserélni.

- A (10) porgyűjtő doboz kiszerezéséhez nyomja meg mindkét (12) reteszélszefeloldó gombot és lefelé mutató irányban húzza ki a porgyűjtő dobozt a (15) porszivó szerkezetből.
- Vegye ki felfelé mutató irányban a (25) szűrőbetétet és tegyen be egy újat.
- Ismét tolja be a porgyűjtő dobozt alulról a (15) porszivó szerkezetbe, amíg az jól hallhatóan bepattan a helyére.

Megjegyzés: A (25) szűrőbetétet azonnal cserélje ki, ha az megrongálódott (például lyukak, a puha tömítőanyag sérülései). Ha meghibásodott szűrőbetéttel dolgozik, az elektromos kéziszerszám megrongálódhat.

A (25) szűrőbetétet akkor is cserélje ki, ha az elszívási teljesítmény már kiürített (10) porgyűjtő doboz mellett sem elégtelen.

Vevőszolgálat és alkalmazási tanácsadós

A vevőszolgálat a terméke javításával és karbantartásával, valamint a pótalkatrészekkel kapcsolatos kérdésekre szívesen válaszol. A pótalkatrészekkel kapcsolatos robbantott ábrák és egyéb információk a következő címen találhatóak:

www.bosch-pt.com

A Bosch Alkalmazási Tanácsadó Team a termékeinkkel és

azok tartozékaival kapcsolatos kérdésekben szívesen nyújt segítséget.

Ha kérdései vannak vagy pótalkatrészeket szeretne rendelni, önkéntlenül adja meg a termék típusabláján található 10-jegyű cikkszámot.

Magyarország

Robert Bosch Kft.

1103 Budapest

Gyömrői út. 120.

A www.bosch-pt.hu oldalon online megrendelheti készülékének javítását.

Tel.: +36 1 879 8502

Fax: +36 1 879 8505

info.bsc@hu.bosch.com

www.bosch-pt.hu

További szervíz-címek itt találhatóak:

www.bosch-pt.com/serviceaddresses

Eltávolítás

Az elektromos kéziszerszámokat, a tartozékokat és a csomagolást a környezetvédelmi szempontoknak megfelelően kell újrafelhasználásra előkészíteni.



Ne dobja ki az elektromos kéziszerszámokat a háztartási szemétkébe!

Csak az EU-tagországok számára:

A használt villamos és elektronikus berendezésekre vonatkozó 2012/19/EU sz. Európai Irányelvnek és ennek a megfelelő országok jogharmonizációjának megfelelően a már használhatatlan elektromos kéziszerszámokat külön össze kell gyűjteni és a környezetvédelmi szempontból megfelelő újra felhasználásra le kell adni.

Szakszerűtlen ártalmatlanítás esetén a már használhatatlan elektromos és elektronikus készülékek a bennük esetleg található veszélyes anyagok következtében káros hatással lehetnek a környezetre és az emberek egészségére.

Русский

Только для стран Евразийского экономического союза (Таможенного союза)

В состав эксплуатационных документов, предусмотренных изготовителем для продукции, могут входить настоящее руководство по эксплуатации, а также приложения. Информация о подтверждении соответствия содержится в приложении.

Информация о стране происхождения указана на корпусе изделия и в приложении.

Дата изготовления указана на последней странице обложки Руководства.

Контактная информация относительно импортера содержится на упаковке.

Срок службы изделия

Срок службы изделия составляет 7 лет. Не рекомендуется к эксплуатации по истечении 5 лет хранения с даты изготовления без предварительной проверки (дату изготовления см. на этикетке).

Указанный срок службы действителен при соблюдении потребителем требований настоящего руководства.

Перечень критических отказов

- не использовать при сильном искрении
- не использовать при появлении сильной вибрации
- не использовать с перебитым или оголённым электрическим кабелем
- не использовать при появлении дыма непосредственно из корпуса изделия

Возможные ошибочные действия персонала

- не использовать с поврежденной рукояткой или поврежденным защитным кожухом
- не использовать на открытом пространстве во время дождя
- не включать при попадании воды в корпус

Критерии предельных состояний

- перетёрт или повреждён электрический кабель
- повреждён корпус изделия

Тип и периодичность технического обслуживания

- Рекомендуется очистить инструмент от пыли после каждого использования.

Хранение

- необходимо хранить в сухом месте
- необходимо хранить вдали от источников повышенных температур и воздействия солнечных лучей
- при хранении необходимо избегать резкого перепада температур
- хранение без упаковки не допускается
- подробные требования к условиям хранения смотрите в ГОСТ 15150-69 (Условие 1)
- Хранить в упаковке предприятия – изготовителя в складских помещениях при температуре окружающей среды от +5 до +40 °С. Относительная влажность воздуха не должна превышать 80 %.

Транспортировка

- категорически не допускается падение и любые механические воздействия на упаковку при транспортировке
- при разгрузке/погрузке не допускается использование любого вида техники, работающей по принципу зажима упаковки
- подробные требования к условиям транспортировки смотрите в ГОСТ 15150-69 (Условие 5)

- Транспортировать при температуре окружающей среды от -50°C до $+50^{\circ}\text{C}$. Относительная влажность воздуха не должна превышать 100 %.

Указания по технике безопасности

Общие указания по технике безопасности для электроинструментов

⚠ ПРЕДУПРЕЖДЕНИЕ Прочитайте все указания по технике безопасности, инструкции, иллюстрации и спецификации, представленные вместе с настоящим электроинструментом. Несоблюдение каких-либо из указанных ниже инструкций может стать причиной поражения электрическим током, пожара и/или тяжелых травм.

Сохраняйте эти инструкции и указания для будущего использования.

Использованное в настоящих инструкциях и указаниях понятие «электроинструмент» распространяется на электроинструмент с питанием от сети (с сетевым шнуром) и на аккумуляторный электроинструмент (без сетевого шнура).

Безопасность рабочего места

- ▶ **Содержите рабочее место в чистоте и хорошо освещенным.** Беспорядок или неосвещенные участки рабочего места могут привести к несчастным случаям.
- ▶ **Не работайте с электроинструментами во взрывоопасной атмосфере, напр., содержащей горючие жидкости, воспламеняющиеся газы или пыль.** Электроинструменты искрят, что может привести к воспламенению пыли или паров.
- ▶ **Во время работы с электроинструментом не допускайте близко к Вашему рабочему месту детей и посторонних лиц.** Отвлечись, Вы можете потерять контроль над электроинструментом.
- ▶ Оборудование предназначено для работы в бытовых условиях, коммерческих зонах и общественных местах, производственных зонах с малым электропотреблением, без воздействия вредных и опасных производственных факторов. Оборудование предназначено для эксплуатации без постоянного присутствия обслуживающего персонала.

Электробезопасность

- ▶ **Штепсельная вилка электроинструмента должна подходить к штепсельной розетке. Ни в коем случае не вносите изменения в штепсельную вилку. Не применяйте переходные штекеры для электроинструментов с защитным заземлением.** Измененные штепсельные вилки и подходящие штепсельные розетки снижают риск поражения электротоком.
- ▶ **Предотвращайте телесный контакт с заземленными поверхностями, как то: с трубами, элементами отопления, кухонными плитами и холодильниками.**

При заземлении Вашего тела повышается риск поражения электротоком.

- ▶ **Защищайте электроинструмент от дождя и сырости.** Проникновение воды в электроинструмент повышает риск поражения электротоком.
- ▶ **Не разрешается использовать шнур не по назначению. Никогда не используйте шнур для транспортировки или подвески электроинструмента, или для извлечения вилки из штепсельной розетки. Защищайте шнур от воздействия высоких температур, масла, острых кромок или подвижных частей электроинструмента.** Поврежденный или спутанный шнур повышает риск поражения электротоком.
- ▶ **При работе с электроинструментом под открытым небом применяйте пригодные для этого кабели-удлинители.** Применение пригодного для работы под открытым небом кабеля-удлинителя снижает риск поражения электротоком.
- ▶ **Если невозможно избежать применения электроинструмента в сыром помещении, подключайте электроинструмент через устройство защитного отключения.** Применение устройства защитного отключения снижает риск электрического поражения.

Безопасность людей

- ▶ **Будьте внимательны, следите за тем, что делаете, и продуманно начинайте работу с электроинструментом. Не пользуйтесь электроинструментом в усталом состоянии или под воздействием наркотиков, алкоголя или лекарственных средств.** Один момент невнимательности при работе с электроинструментом может привести к серьезным травмам.
- ▶ **Применяйте средства индивидуальной защиты. Всегда носите защитные очки.** Использование средств индивидуальной защиты, как то: защитной маски, обуви на нескользящей подошве, защитного шлема или средств защиты органов слуха, в зависимости от вида работы с электроинструментом снижает риск получения травм.
- ▶ **Предотвращайте непреднамеренное включение электроинструмента. Перед тем как подключить электроинструмент к сети и/или к аккумулятору, поднять или переносить электроинструмент, убедитесь, что он выключен.** Удержание пальца на выключателе при транспортировке электроинструмента и подключение к сети питания включенного электроинструмента чревато несчастными случаями.
- ▶ **Убирайте установочный инструмент или гаечные ключи до включения электроинструмента.** Инструмент или ключ, находящийся во вращающейся части электроинструмента, может привести к травмам.
- ▶ **Не принимайте неестественное положение корпуса тела. Всегда занимайте устойчивое положение и сохраняйте равновесие.** Благодаря этому Вы можете лучше контролировать электроинструмент в неожиданных ситуациях.

- ▶ **Носите подходящую рабочую одежду. Не носите широкую одежду и украшения. Держите волосы и одежду вдаль от подвижных деталей.** Широкая одежда, украшения или длинные волосы могут быть затянуты вращающимися частями.
- ▶ **При наличии возможности установки пылеотсасывающих и пылесборных устройств проверяйте их присоединение и правильное использование.** Применение пылеотсоса может снизить опасность, создаваемую пылью.
- ▶ **Хорошее знание электроинструментов, полученное в результате частого их использования, не должно приводить к самоуверенности и игнорированию техники безопасности обращения с электроинструментами.** Одно небрежное действие за долю секунды может привести к серьезным травмам.
- ▶ **ВНИМАНИЕ!** В случае возникновения перебоя в работе электроинструмента вследствие полного или частичного прекращения энергоснабжения или повреждения цепи управления энергоснабжением установите выключатель в положение Выкл., убедившись, что он не заблокирован (при его наличии). Отключите сетевую вилку от розетки или отсоедините съемный аккумулятор. Этим предотвращается неконтролируемый повторный запуск.
- ▶ **Квалифицированный персонал в соответствии с настоящим руководством подразумевает лиц, которые знакомы с регулировкой, монтажом, вводом в эксплуатацию обслуживанием электроинструмента.**
- ▶ **К работе с электроинструментом допускаются лица не моложе 18 лет, изучившие техническое описание, инструкцию по эксплуатации и правила безопасности.**
- ▶ **Изделие не предназначено для использования лицами (включая детей) с пониженными физическими, чувственными или умственными способностями или при отсутствии у них жизненного опыта или знаний, если они не находятся под контролем или не проинструктированы об использовании электроинструмента лицом, ответственным за их безопасность.**

Применение электроинструмента и обращение с ним

- ▶ **Не перегружайте электроинструмент. Используйте для работы соответствующий специальный электроинструмент.** С подходящим электроинструментом Вы работаете лучше и надежнее в указанном диапазоне мощности.
- ▶ **Не работайте с электроинструментом при неисправном выключателе.** Электроинструмент, который не поддается включению или выключению, опасен и должен быть отремонтирован.
- ▶ **Перед тем как настраивать электроинструмент, заменять принадлежности или убирать электроинструмент на хранение, отключите штепсельную вилку от розетки сети и/или выньте, если это возможно, аккумулятор.** Эта мера предосторожности предотвращает непреднамеренное включение электроинструмента.

- ▶ **Храните электроинструменты в недоступном для детей месте. Не разрешайте пользоваться электроинструментом лицам, которые не знакомы с ним или не читали настоящих инструкций.** Электроинструменты опасны в руках неопытных лиц.
- ▶ **Тщательно ухаживайте за электроинструментом и принадлежностями. Проверяйте безупречную функцию и ход движущихся частей электроинструмента, отсутствие поломок или повреждений, отрицательно влияющих на функцию электроинструмента. Поврежденные части должны быть отремонтированы до использования электроинструмента.** Плохое обслуживание электроинструментов является причиной большого числа несчастных случаев.
- ▶ **Держите режущий инструмент в заточенном и чистом состоянии.** Заботливо ухоженные режущие инструменты с острыми режущими кромками режут легче и их легче вести.
- ▶ **Применяйте электроинструмент, принадлежности, рабочие инструменты и т. п. в соответствии с настоящими инструкциями. Учитывайте при этом рабочие условия и выполняемую работу.** Использование электроинструментов для непредусмотренных работ может привести к опасным ситуациям.
- ▶ **Держите ручки и поверхности захвата сухими и чистыми, следите чтобы на них чтобы на них не было жидкой или консистентной смазки.** Скользкие ручки и поверхности захвата препятствуют безопасному обращению с инструментом и не дают надежно контролировать его в непредвиденных ситуациях.

Сервис

- ▶ **Ремонт электроинструмента должен выполняться только квалифицированным персоналом и только с применением оригинальных запасных частей.** Этим обеспечивается безопасность электроинструмента.

Указания по технике безопасности для отбойных молотков

Указания по технике безопасности для всех операций

- ▶ **Применяйте средства защиты органов слуха.** Шум может привести к потере слуха.
- ▶ **Используйте дополнительную(ые) рукоятку(и), если они поставляются с электроинструментом.** Потеря контроля чревата травмами.
- ▶ **При выполнении работ, при которых рабочий инструмент или скрепка могут задеть скрытую проводку или собственный шнур питания, держите инструмент за изолированные поверхности для удержания.** Контакт с находящейся под напряжением проводкой может зарядить металлические части электроинструмента и привести к удару электрическим током.

Указания по технике безопасности для работ с длинными сверлами при использовании перфораторов

- ▶ **Всегда начинайте сверлить на низкой скорости, кончик сверла должен касаться заготовки.** На высокой скорости сверла могут изгибаться, если они вращаются свободно без контакта с заготовкой, что может привести к телесным повреждениям.
- ▶ **Не давите на сверло под углом и не прилагайте чрезмерных усилий.** Сверла могут погнуться, что приведет к поломке или потере контроля над инструментом, что может привести к телесным повреждениям.

Дополнительные указания по технике безопасности

- ▶ **Используйте соответствующие металлоискатели для нахождения скрытых в стене труб или проводки или обращайтесь за справкой в местное коммунальное предприятие.** Контакт с электропроводкой может привести к пожару и поражению электротоком. Повреждение газопровода может привести к взрыву. Повреждение водопровода ведет к нанесению материального ущерба или может вызвать поражение электротоком.
- ▶ **Выждите полной остановки электроинструмента и только после этого выпускайте его из рук.** Рабочий инструмент может заесть, и это может привести к потере контроля над электроинструментом.
- ▶ **Закрепляйте заготовку.** Заготовка, установленная в зажимное приспособление или в тиски, удерживается более надежно, чем в Вашей руке.
- ▶ **Не прикасайтесь к вставным инструментам и смежным частям корпуса сразу после работы.** Они могут сильно нагреться во время работы и стать причиной ожога.
- ▶ **Во время сверления вставной инструмент может заклинить. Крепко держите электроинструмент во время работы и следите за устойчивым положением тела.** Иначе электроинструмент может выйти из под контроля.
- ▶ **Будьте осторожны при демонтажных работах зубилом.** Обломки материала могут травмировать окружающих или вас самих.
- ▶ **Крепко держите электроинструмент во время работы двумя руками и следите за устойчивым положением тела.** Двумя руками Вы можете более надежно вести электроинструмент.

Описание продукта и услуг



Прочтите все указания и инструкции по технике безопасности. Несоблюдение указаний по технике безопасности и инструкций может привести к поражению электрическим током, пожару и/или тяжелым травмам.

Пожалуйста, соблюдайте иллюстрации в начале руководства по эксплуатации.

Применение по назначению

Электроинструмент предназначен для ударного сверления в бетоне, кирпиче и камне. Он также пригоден для безударного сверления в древесине, металле, керамике и пластмассе. Электроинструменты с электронным регулированием и реверсом направления вращения пригодны также и для заворачивания и выворачивания винтов.

Изображенные составные части

Нумерация представленных компонентов выполнена по изображению на странице с иллюстрациями.

- (1) Сверильный патрон SDS plus
- (2) Патрон для инструмента SDS plus
- (3) Колпачок для защиты от пыли
- (4) Фиксирующая втулка
- (5) Переключатель режимов «Сверление/Сверление с ударом»
- (6) Кнопка разблокировки переключателя режимов «Сверление/Ударное сверление»
- (7) Переключатель направления вращения
- (8) Кнопка фиксирования выключателя
- (9) Выключатель
- (10) Контейнер для пыли в сборе
- (11) Кнопка разблокировки устройства пылеудаления
- (12) Кнопка разблокировки контейнера для пыли
- (13) Дополнительная рукоятка (с изолированной поверхностью)
- (14) Клавиша настройки телескопической направляющей
- (15) Устройство пылеудаления
- (16) Телескопическая направляющая
- (17) Кнопка ограничителя глубины
- (18) Пылеулавливающее кольцо для сверла
- (19) Рукоятка (с изолированной поверхностью)
- (20) Стопорный винт сверильного патрона с зубчатым венцом^{a)}
- (21) Сверильный патрон с зубчатым венцом^{a)}
- (22) Посадочный хвостовик SDS plus сверильного патрона^{a)}
- (23) Направляющий паз для устройства пылеудаления
- (24) Крышка контейнера для пыли
- (25) Фильтроэлемент (система микрофильтрации)
- (26) Коробка адаптера для внешнего пылеулавливателя^{a)}
- (27) Патрубок пылеудаления^{a)}
- (28) Шланг пылеудаления^{a)}

- (29) Ограничитель глубины
 (30) Кнопка разблокировки пылеулавливающего кольца
 (31) Пылеулавливающее кольцо для полый сверлильной коронки^{a)}
 (32) Фиксирующий выступ пылеулавливающего кольца^{a)}
 (33) Универсальный держатель с посадочным хвостовиком SDS-plus^{a)}

a) Изображенные или описанные принадлежности не входят в стандартный объем поставки. Полный ассортимент принадлежностей Вы найдете в нашей программе принадлежностей.

Технические данные

Перфоратор		GBH 2-23 REA
Товарный номер		3 611 B50 5..
Ном. потребляемая мощность	Вт	710
Число оборотов холостого хода	мин ⁻¹	0–1000
Число ударов	мин ⁻¹	0–4400
Сила одиночного удара в соответствии с EPTA-Procedure 05:2016	Дж	2,3
Патрон		SDS plus
Диаметр шейки шпинделя	мм	43 (Евро стандарт)
Макс. Ø сверла без пылеулавливателя		
– Бетон	мм	23
– Каменная кладка (кольцевая сверлильная коронка)	мм	68
– Сталь	мм	13
– Древесина	мм	30
Макс. Ø сверла с пылеулавливателем		
– Бетон	мм	16
– Каменная кладка (кольцевая сверлильная коронка)	мм	68
Мощность всасывания	л/мин	450
Емкость контейнера для пыли (при горизонтальном сверлении)		
– Отверстия 6 x 30 мм	шт.	100
– Отверстия 8 x 30 мм	шт.	60
– Отверстия 12 x 50 мм	шт.	16
Масса согласно EPTA-Procedure 01:2014	кг	3,6
Вес без пылеулавливателя	кг	2,9

Перфоратор GBH 2-23 REA

Класс защиты  / II

Параметры указаны для номинального напряжения [U] 230 В. При других значениях напряжения, а также в специфическом для страны исполнении инструмента возможны иные параметры.

Данные по шуму и вибрации

Шумовая эмиссия определена в соответствии с **EN IEC 62841-2-6**.

А-взвешенный уровень шума от электроинструмента составляет обычно: уровень звукового давления **90 дБ(А)**; уровень звуковой мощности **101 дБ(А)**. Погрешность **K = 3 дБ**.

Используйте средства защиты органов слуха!

Суммарная вибрация a_h (векторная сумма трех направлений) и погрешность K определены в соответствии с **EN IEC 62841-2-6**:

Сверление с ударом в бетоне: $a_h = 18,0 \text{ м/с}^2$, $K = 1,5 \text{ м/с}^2$,
 Сверление металла: $a_h = 2,5 \text{ м/с}^2$, $K = 1,5 \text{ м/с}^2$,

Указанные в настоящих инструкциях уровень вибрации и значение шумовой эмиссии измерены по методике измерения, прописанной в стандарте, и могут быть использованы для сравнения электроинструментов. Они также пригодны для предварительной оценки уровня вибрации и шумовой эмиссии.

Уровень вибрации и значение шумовой эмиссии указаны для основных видов работы с электроинструментом. Однако если электроинструмент будет использован для выполнения других работ с применением непредусмотренных изготовителем рабочих инструментов или техническое обслуживание не будет отвечать предписаниям, то значения уровня вибрации и шумовой эмиссии могут быть иными. Это может значительно повысить общий уровень вибрации и общую шумовую эмиссию в течение всей продолжительности работы.

Для точной оценки уровня вибрации и шумовой эмиссии в течение определенного временного интервала нужно учитывать также и время, когда инструмент выключен или, хотя и включен, но не находится в работе. Это может значительно сократить уровень вибрации и шумовую эмиссию в пересчете на полное рабочее время.

Предусмотрите дополнительные меры безопасности для защиты оператора от воздействия вибрации, например: техническое обслуживание электроинструмента и рабочих инструментов, меры по поддержанию рук в тепле, организация технологических процессов.

Сборка

- ▶ Перед любыми манипуляциями с электроинструментом вытаскивайте штепсель из розетки.

Дополнительная рукоятка

- ▶ Работайте с электроинструментом только с дополнительной рукояткой (13).

- ▶ Следите за тем, чтобы дополнительная рукоятка всегда была плотно затянута. Иначе инструмент может выйти из под контроля во время работы.

Поворот дополнительной рукоятки (см. рис. А)

Дополнительную рукоятку (13) можно поворачивать в любое положение для обеспечения безопасного и удобного рабочего положения.

- Поверните нижнюю часть дополнительной рукоятки (13) против часовой стрелки и поверните дополнительную рукоятку (13) в требуемое положение. После этого вращением по часовой стрелке снова зажмите нижнюю часть дополнительной рукоятки (13). Следите за тем, чтобы стягивающая лента дополнительной рукоятки находилась в предусмотренном пазу корпуса.

Выбор сверлильного патрона и инструмента

Для ударного сверления и долбления (долбление только с принадлежностью MV 200) требуются инструменты SDS plus, которые крепят в сверлильном патроне SDS plus.

Для сверления без удара в древесине, металле, керамике и синтетическом материале, а также для заворачивания применяют инструменты без SDS plus (например, сверла с цилиндрическим хвостовиком). Для этих инструментов требуется быстрозажимной, патрон или патрон с зубчатым венцом.

Смена сверлильного патрона

Установка/снятие зубчато-венцового сверлильного патрона

Чтобы можно было работать с рабочими инструментами без SDS-plus (например, сверлами с цилиндрическим хвостовиком), необходимо установить соответствующий сверлильный патрон (зубчато-венцовый или быстрозажимной сверлильный патрон, принадлежности).

Установка сверлильного патрона с зубчатым венцом (см. рис. В)

- Вкрутите посадочный хвостовик SDS-plus (22) в зубчато-венцовый сверлильный патрон (21). Закрепите зубчато-венцовый сверлильный патрон (21) стопорным винтом (20). Помните, что предохранительный винт имеет левую резьбу.

Установка патрона с зубчатым венцом (см. рис. С)

- Очищайте и слегка смажьте вставляемый конец посадочного хвостовика.
- Вставляйте сверлильный патрон с зубчатым венцом с вращением в посадочное гнездо до автоматической блокировки.
- Проверьте блокирование попыткой вытянуть сверлильный патрон с зубчатым венцом.

Снятие патрона с зубчатым венцом

- Оттяните фиксирующую гильзу (4) назад и снимите зубчато-венцовый сверлильный патрон (21).

Замена рабочего инструмента

Колпачок для защиты от пыли (3) предотвращает проникновение образующейся при сверлении пыли в патрон. При установке рабочего инструмента следите за тем, чтобы не повредить колпачок для защиты от пыли (3).

- ▶ Поврежденный колпачок для защиты от пыли следует немедленно заменить. Это рекомендуется выполнять силами сервисной мастерской.

Замена рабочего инструмента (SDS-plus)

Установка рабочего инструмента SDS-plus (см. рис. D)

С помощью патрона SDS-plus Вы можете просто и удобно сменить рабочий инструмент без применения дополнительного инструмента.

- Очистите и слегка смажьте вставляемый конец рабочего инструмента.
- Вставьте рабочий инструмент с вращением в патрон до автоматического фиксирования.
- Проверьте фиксацию попыткой вытянуть рабочий инструмент.

Рабочий инструмент SDS-plus имеет свободу движения, которая обусловлена системой. В результате этого на холостом ходу возникает радиальное биение. Это не имеет влияния на точность сверления, так как сверло центрируется автоматически.

Снятие рабочего инструмента SDS-plus (см. рис. E)

- Оттяните фиксирующую гильзу (4) назад и снимите рабочий инструмент.

Замена рабочего инструмента зубчато-венцового сверлильного патрона

Установка рабочего инструмента

Указание: Не используйте рабочие инструменты без SDS-plus для ударного сверления или долбления! Инструменты без SDS-plus и сверлильный патрон будут повреждены при ударном сверлении и долблении.

- Вставьте сверлильный патрон с зубчатым венцом (21).
- Откройте сверлильный патрон с зубчатым венцом (21), поворачивая его настолько, чтобы можно было вставить рабочий инструмент. Вставьте инструмент.
- Вставьте ключ для сверлильного патрона в соответствующие отверстия на зубчатом сверлильном патроне (21) и равномерно плотно зажмите рабочий инструмент.
- Установите переключатель (5) на символ «Сверление».

Извлечение инструмента из патрона

- Вращайте гильзу зубчато-венцового сверлильного патрона (21) при помощи ключа для сверлильного патрона против часовой стрелки до тех пор, пока не станет возможно извлечь сменный рабочий инструмент.

Удаление пыли и стружки

Пыль некоторых материалов, как напр., красок с содержанием свинца, некоторых сортов древесины, мине-

ралов и металлов, может быть вредной для здоровья. Прикосновение к пыли и попадание пыли в дыхательные пути может вызвать аллергические реакции и/или заблуждения дыхательных путей оператора или находящегося вблизи персонала.

Определенные виды пыли, напр., дуба и бука, считаются канцерогенными, особенно совместно с присадками для обработки древесины (хромат, средство для защиты древесины). Материал с содержанием асбеста разрешается обрабатывать только специалистам.

- По возможности используйте пригоду для материала систему пылеудаления.
- Хорошо проветривайте рабочее место.
- Рекомендуются пользоваться респираторной маской с фильтром класса P2.

Соблюдайте действующие в Вашей стране предписания для обрабатываемых материалов.

- **Избегайте скопления пыли на рабочем месте.** Пыль может легко воспламениться.

Пылеудаление/контейнер для пыли

- **Внимание: опасность возгорания! Не работайте ни с какими металлическими материалами при монтированном устройстве пылеудаления.** Горячая металлическая стружка может воспламенить части контейнера для пыли.

- **Избегайте скопления пыли на рабочем месте.** Пыль может легко воспламениться.

Указание: Не применяйте пылеулавливатель (15) при вкручивании/выкручивании шурупов или нарезании резьбы.

Пылеулавливатель (15) отпружинивает назад во время работы, чтобы пылеулавливающее кольцо всегда плотно удерживалось на обрабатываемой поверхности.

Пылеулавливатель включается и выключается автоматически вместе с электроинструментом.

Для достижения оптимального пылеудаления учитывайте следующие указания:

- Применяемый рабочий инструмент не должен выступать за пылеулавливающее кольцо (18) или (31).
- Следите за тем, чтобы пылеулавливающее кольцо прилегало к заготовке или стене заподлицо. Это также упрощает работу под прямым углом.
- По достижении желаемой глубины отверстия сначала выньте сверло из отверстия и после этого выключите электроинструмент.
- Регулярно проверяйте состояние фильтроэлемента (25). При повреждении фильтроэлемента его следует сразу заменить.

Снятие/установка устройства пылеудаления (см. рис. F)

- Для снятия пылеудалителя (15) нажмите на кнопку разблокировки (11) и снимите его, потянув назад. При необходимости поверните в сторону дополнительную рукоятку (13).

- Для установки пылеулавливателя (15) вставьте его направляющими пазами (23) в посадочное гнездо электроинструмента так, чтобы он отчетливо вошел в зацепление.

Внутренняя система пылеудаления с контейнером для пыли (см. рис. G)

Уровень заполнения контейнера для пыли (10) удобно проверять через прозрачную крышку (24).

Для сохранения постоянной мощности всасывания своевременно опорожняйте контейнер для пыли.

- Чтобы извлечь контейнер для пыли (10), нажмите обе кнопки разблокировки (12) и вытяните контейнер вниз из пылеулавливателя (15).
- Перед открытием контейнера (10) нужно слегка постучать им по твердому основанию, чтобы отделить пыль от фильтроэлемента (25).
- Откройте крышку (24) с нижней стороны и опорожните контейнер.
- Проверьте фильтроэлемент (25) на наличие повреждений. При наличии повреждений сразу заменить.
- Закройте крышку (24) и вставьте контейнер снизу в пылеулавливатель (15), чтобы он отчетливо вошел в зацепление.

Внешняя система пылеудаления (см. рис. H)

Для удаления пыли пылесосом вам понадобится адаптер (26) (принадлежность) для использования вместо контейнера для пыли (10) в пылесосе (15).

- Чтобы извлечь контейнер для пыли (10), нажмите обе кнопки разблокировки (12) и вытяните контейнер снизу из пылеулавливателя (15).
- Вставьте адаптер (26) в пылеулавливатель снизу, чтобы он отчетливо вошел в зацепление.
- Наденьте шланг пылеудаления (28) (принадлежность) на патрубок пылеудаления (27). Подсоедините шланг пылеудаления (28) к пылесосу (принадлежность). Обзор возможных пылесосов содержится в конце этого руководства.

Пылесос должен быть пригоден для обрабатываемого материала.

Применяйте специальный пылесос для удаления особо вредных для здоровья видов пыли возбудителей рака или сухой пыли.

Настройка глубины сверления (см. рис. I)

С помощью ограничителя глубины (29) можно установить необходимую глубину сверления X.

- Вставьте рабочий инструмент SDS plus до упора в патрон SDS plus (2). В противном случае перемещение рабочего инструмента SDS plus приведет к неправильной настройке глубины сверления.
- Прижмите электроинструмент, не включая, сверлом к подлежащей сверлению поверхности. При этом инструмент SDS plus должен стоять на поверхности.
- Нажмите на клавишу настройки ограничителя глубины (17) и сместите ограничитель (29) так, чтобы

расстояние **X** показанное на рис., соответствовало требуемой глубине сверления.

Настройка устройства пылеудаления на длину инструмента (см. рис. J)

Для удобства при работе с короткими рабочими инструментами можно соответствующим образом регулировать длину пылеулавливателя (15).

- Нажмите на кнопку (14) и задвиньте телескопическую направляющую (16) при нажатой кнопке в пылеулавливатель (15) настолько, чтобы пылеулавливающее кольцо встало рядом с острием рабочего инструмента.
- Чтобы выдвинуть телескопическую направляющую, снова нажмите кнопку (14).

Пылеулавливающее кольцо для сверла (см. рис. K)

- Для замены пылеулавливающего кольца (18) нажмите кнопку разблокировки (30) и вытяните кольцо из устройства пылеудаления.
- Чтобы поставить пылеулавливающее кольцо (18), прижмите его сверху в пылеулавливатель (15), чтобы оно отчетливо вошло в зацепление.

Пылеулавливающее кольцо для полый сверлильной коронки (см. рис. L)

При сверлении полыми сверлильными коронками пылеулавливающее кольцо сверла (18) необходимо заменить на специальное пылеулавливающее кольцо (31) (принадлежность). При использовании пылеулавливающего кольца для полых сверлильных коронок следует использовать адаптер (26) (принадлежность) с внешним пылеулавливателем, а не контейнер для пыли (10).

- При необходимости снимите пылеулавливающее кольцо для сверла (18).
- Чтобы поставить пылеулавливающее кольцо полый сверлильной коронки (31), прижмите его сверху в пылеулавливатель, чтобы оно отчетливо вошло в зацепление.
- Чтобы снять пылеулавливающее кольцо (31), прижмите фиксирующий выступ (32) наружу и потяните пылеулавливающее кольцо вверх.

Работа с инструментом

Включение электроинструмента

- ▶ **Примите во внимание напряжение в сети! Напряжение источника питания должно соответствовать данным на заводской табличке электроинструмента. Электроинструменты на 230 В могут работать также и при напряжении 220 В.**

Установка режима работы

При помощи переключателя «Сверление/Перфорация» (5) выбирается режим работы электроинструмента.

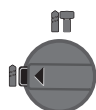
- Для изменения режима работы нажмите кнопку разблокировки (6) и поверните переключатель режимов

«Сверление/Ударное сверление» (5) в требуемое положение так, чтобы он отчетливо вошел в зацепление.

Указание: Меняйте режим работы только при выключенном электроинструменте! В противном случае электроинструмент может быть поврежден.



Положение для **ударного сверления** в бетоне или камне, а также для долбления (долбление только с принадлежностью MV 200)





Положение для **безударного сверления** в древесине, металле, керамике и пластмассе, а также для закручивания/выкручивания винтов

Установка направления вращения

Выключателем направления вращения (7) можно изменять направление вращения электроинструмента. При вжатом выключателе (9) это, однако, невозможно.

- ▶ **Приводите в действие переключатель направления вращения (7) только при остановленном электроинструменте.**

Для ударного сверления и для долбления всегда устанавливайте правое направление вращения.

- **Правое вращение:** поверните переключатель направления вращения (7) с обеих сторон до упора в положение .
- **Левое вращение:** поверните переключатель направления вращения (7) с обеих сторон до упора в положение .

Включение/выключение

- Для **включения** электроинструмента нажмите выключатель (9).
- Для **фиксирования** выключателя (9) придержите его нажатым и дополнительно нажмите кнопку фиксирования (8).
- Для **выключения** электроинструмента отпустите выключатель (9). При фиксированном выключателе (9) сначала нажмите на него, а потом отпустите.

Установка числа оборотов и ударов

Число оборотов/ударов включенного электроинструмента можно плавно регулировать, изменяя для этого усилие нажатия на выключатель (9).

При слабом нажатии на выключатель (9) электроинструмент работает с низким числом оборотов/ударов. С увеличением силы нажатия число оборотов и ударов увеличивается.

Указания по применению

- ▶ **Устанавливайте электроинструмент на винт или гайку только в выключенном состоянии.** Вращающиеся рабочие инструменты могут соскользнуть.

Предохранительная муфта

- ▶ **При заедании или заклинении рабочего инструмента привод патрона отключается. Ввиду возни-**

кающих при этом сил крепко держите электроинструмент двумя руками и следите за устойчивым положением тела.

- ▶ Если рабочий инструмент заклинило, выключите электроинструмент и отпустите рабочий инструмент. При включении электроинструмента с заклинившим рабочим инструментом возникают большие реакционные моменты.

Долбление

Для долбления вам понадобится насадка для долбления SDS plus MV 200 (принадлежность), которая устанавливается патрон для инструмента SDS plus (2).

При долблении запрещено устанавливать пылеулавливатель (15).

Установка бит (см. рис. M)

- ▶ Устанавливайте электроинструмент на винт или гайку только в выключенном состоянии. Вращающиеся рабочие инструменты могут соскользнуть.

Для применения бит требуется универсальный держатель (33) с посадочным хвостовиком SDS-plus (принадлежность).

- Очищайте и слегка смазывайте вставляемый конец посадочного хвостовика.
- Вставьте универсальный держатель с вращением в патрон до автоматического фиксирования.
- Проверьте фиксирование попыткой вытянуть держатель.
- Вставьте бит в универсальный держатель. Используйте только биты-насадки, подходящие к головке винта.
- Для извлечения универсального держателя оттяните фиксирующую гильзу (4) назад и извлеките универсальный держатель (33) из патрона.

Техобслуживание и сервис

Техобслуживание и очистка

- ▶ Перед любыми манипуляциями с электроинструментом вытаскивайте штепсель из розетки.
- ▶ Для обеспечения качественной и безопасной работы содержите электроинструмент и вентиляционные прорези в чистоте.

Если требуется поменять шнур, во избежание опасности обращайтесь на фирму **Bosch** или в авторизованную сервисную мастерскую для электроинструментов **Bosch**.

- ▶ Поврежденный колпачок для защиты от пыли следует немедленно заменить. Это рекомендуется выполнять силами сервисной мастерской.
- Каждый раз после работы очищайте патрон (2).

Замена фильтроэлемента (см. рис. N)

Для сохранения фильтрующей мощности фильтроэлемент (25) в контейнере для пыли (10) следует заменять прибл. через 15 рабочих часов.

- Чтобы извлечь контейнер для пыли (10), нажмите обе кнопки разблокировки (12) и вытяните контейнер снизу из пылеулавливателя (15).
- Извлеките фильтроэлемент (25), потянув его вверх, и вставьте новый фильтроэлемент.
- Вставьте контейнер для пыли снизу в устройство пылеудаления (15), чтобы он отчетливо вошел в зацепление.

Указание: При повреждении фильтроэлемента (25) (напр. дырки, повреждение мягкого уплотняющего материала) его следует сразу заменить. Работа с дефектным фильтроэлементом может привести к повреждению электроинструмента.

Также заменяйте фильтроэлемент (25), если мощность всасывания при опорожненном контейнере для пыли (10) недостаточна.

Реализацию продукции разрешается производить в магазинах, отделах (секциях), павильонах и киосках, обеспечивающих сохранность продукции, исключающих попадание на нее атмосферных осадков и воздействие источников повышенных температур (резкого перепада температур), в том числе солнечных лучей.

Продавец (изготовитель) обязан предоставить покупателю необходимую и достоверную информацию о продукции, обеспечивающую возможность ее правильного выбора. Информация о продукции в обязательном порядке должна содержать сведения, перечень которых установлен законодательством Российской Федерации.

Если приобретаемая потребителем продукция была в употреблении или в ней устранился недостаток (недостатки), потребителю должна быть предоставлена информация об этом.

В процессе реализации продукции должны выполняться следующие требования безопасности:

- Продавец обязан довести до сведения покупателя фирменное наименование своей организации, место ее нахождения (адрес) и режим ее работы;
- Образцы продукции в торговых помещениях должны обеспечивать возможность ознакомления покупателя с надписями на изделиях и исключать любые самостоятельные действия покупателей с изделиями, приводящие к запуску изделий, кроме визуального осмотра;
- Продавец обязан довести до сведения покупателя информацию о подтверждении соответствия этих изделий установленным требованиям, о наличии сертификатов или деклараций о соответствии;
- Запрещается реализация продукции при отсутствии (утрате) ее идентификационных признаков, с истекшим сроком годности, следами порчи и без инструкции (руководства) по эксплуатации, обязательного сертификата соответствия либо знака соответствия.

Сервис и консультирование по вопросам применения

Сервисный отдел ответит на все Ваши вопросы по ремонту и обслуживанию Вашего продукта, а также по запчастям. Изображения с пространственным разделением

делателей и информацию по запчастям можно посмотреть также по адресу: www.bosch-pt.com

Коллектив сотрудников Bosch, предоставляющий консультации на предмет использования продукции, с удовольствием ответит на все Ваши вопросы относительно нашей продукции и ее принадлежностей.

Пожалуйста, во всех запросах и заказах запчастей обязательно указывайте 10-значный товарный номер по заводской табличке изделия.

Для региона: Россия, Беларусь, Казахстан, Украина
Гарантийное обслуживание и ремонт электроинструмента, с соблюдением требований и норм изготовителя производятся на территории всех стран только в фирменных или авторизованных сервисных центрах «Роберт Бош». **ПРЕДУПРЕЖДЕНИЕ!** Использование контрафактной продукции опасно в эксплуатации, может привести к ущербу для Вашего здоровья. Изготовление и распространение контрафактной продукции преследуется по Закону в административном и уголовном порядке.

Россия

Уполномоченная изготовителем организация:
ООО «Роберт Бош» Вашутинское шоссе, вл. 24
141400, г. Химки, Московская обл.
Тел.: +7 800 100 8007
E-Mail: info.powertools@ru.bosch.com
www.bosch-pt.ru

Дополнительные адреса сервисных центров вы найдете по ссылке:

www.bosch-pt.com/serviceaddresses

В случае выхода электроинструмента из строя в течение гарантийного срока эксплуатации по вине изготовителя, владелец имеет право на бесплатный гарантийный ремонт, при соблюдении следующих условий:

- отсутствие механических повреждений;
- отсутствие признаков нарушения требований руководства по эксплуатации;
- наличие в руководстве по эксплуатации отметки продавца о продаже и подписи покупателя;
- соответствие серийного номера электроинструмента и серийному номеру в гарантийном талоне;
- отсутствие следов некавалифицированного ремонта.

Гарантия не распространяется на:

- любые поломки, связанные с форс-мажорными обстоятельствами;
- нормальный износ электроинструмента, так же, как и все электрические.

Гарантией не покрывается ремонт, потребность в котором возникает вследствие нормального износа, сокращающего срок службы таких частей инструмента, как присоединительные контакты, провода, щётки и т.п.:

- естественный износ (полная выработка ресурса);
- оборудование и его части, выход из строя которых стал следствием неправильной установки, несанкционированной модификации, неправильного применения, нарушение правил обслуживания или хранения;

- неисправности, возникшие в результате перегрузки электроинструмента. (К безусловным признакам перегрузки инструмента относятся: появление цвета побежалости, деформация или оплавление деталей и узлов электроинструмента, потемнение или обугливание изоляции проводов электродвигателя под действием высокой температуры.)

Утилизация

Отслужившие свой срок электроинструменты, принадлежности и упаковку следует сдавать на экологически чистую рециркуляцию отходов.



Утилизируйте электроинструмент отдельно от бытового мусора!

Только для стран-членов ЕС:

В соответствии с Европейской директивой 2012/19/EU об отработанных электрических и электронных приборах и ее преобразованием в национальное законодательство негодные электроприборы нужно собирать отдельно и сдавать на экологически чистую рециркуляцию.

При неправильной утилизации отработанные электрические и электронные приборы могут оказать вредное воздействие на окружающую среду и здоровье человека из-за возможного присутствия в них опасных веществ.

Українська

Вказівки з техніки безпеки

Загальні вказівки з техніки безпеки для електроінструментів

⚠ ПОПЕРЕДЖЕННЯ

Прочитайте всі вказівки з техніки безпеки, інструкції, ілюстрації та специфікації, надані з цим

електроінструментом. Невиконання усіх поданих нижче інструкцій може призвести до ураження електричним струмом, пожежі і/або серйозної травми.

Добре зберігайте на майбутнє ці попередження і вказівки.

Під поняттям «електроінструмент» в цих застереженнях мається на увазі електроінструмент, що працює від мережі (з електрокабелем) або від акумуляторної батареї (без електрокабелю).

Безпека на робочому місці

- ▶ **Тримайте своє робоче місце в чистоті і забезпечте добре освітлення робочого місця.** Безлад або погане освітлення на робочому місці можуть призвести до нещасних випадків.
- ▶ **Не працюйте з електроінструментом у середовищі, де існує небезпека вибуху внаслідок присутності**

горючих рідин, газів або пилу. Електроінструменти можуть породжувати іскри, від яких може займатися пил або пари.

- ▶ **Під час праці з електроінструментом не підпускайте до робочого місця дітей та інших людей.** Ви можете втратити контроль над електроінструментом, якщо Ви не будете зосереджені на виконанні роботи.

Електрична безпека

- ▶ **Штепсель електроінструмента повинен пасувати до розетки. Не дозволяється міняти щось в штепселі.** Для роботи з електроінструментами, що мають захисне заземлення, не використовуйте адаптери. Використання оригінального штепселя та належної розетки зменшує ризик ураження електричним струмом.
- ▶ **Уникайте контакту частин тіла із заземленими поверхнями, напр., трубами, батареями опалення, плитами та холодильниками.** Коли Ваше тіло заземлене, існує збільшена небезпека ураження електричним струмом.
- ▶ **Захищайте електроінструменти від дощу і вологи.** Попадання води в електроінструмент збільшує ризик ураження електричним струмом.
- ▶ **Не використовуйте мережний шнур живлення не за призначенням. Ніколи не використовуйте мережний шнур для перенесення або перетягування електроінструмента або витягання штепселя з розетки. Захищайте кабель від тепла, мастила, гострих країв та рухомих деталей електроінструмента.** Пошкоджений або закручений кабель збільшує ризик ураження електричним струмом.
- ▶ **Для зовнішніх робіт обов'язково використовуйте лише такий подовжувач, що придатний для зовнішніх робіт.** Використання подовжувача, що розрахований на зовнішні роботи, зменшує ризик ураження електричним струмом.
- ▶ **Якщо не можна запобігти використанню електроінструмента у вологому середовищі, використовуйте пристрій захисного вимкнення.** Використання пристрою захисного вимкнення зменшує ризик ураження електричним струмом.

Безпека людей

- ▶ **Будьте уважними, слідкуйте за тим, що Ви робите, та розсудливо поведіться під час роботи з електроінструментом. Не користуйтеся електроінструментом, якщо Ви стомлені або знаходитесь під дією наркотиків, спиртних напоїв або ліків.** Мить неухважності при користуванні електроінструментом може призвести до серйозних травм.
- ▶ **Використовуйте засоби індивідуального захисту. Завжди вдягайте захисні окуляри.** Застосування засобів індивідуального захисту для відповідних умов,

напр., захисної маски, спецвзуття, що не ковзається, каски та навушників, зменшує ризик травм.

- ▶ **Уникайте випадкового вмикання. Перш ніж увімкнути електроінструмент в електромережу або під'єднати акумуляторну батарею, брати його в руки або переносити, впевніться в тому, що електроінструмент вимкнений.** Тримання пальця на вимикачі під час перенесення електроінструмента або підключення в розетку увімкнутого електроінструмента може призвести до травм.
- ▶ **Перед тим, як вмикати електроінструмент, приберіть налагоджувальні інструменти або гайковий ключ.** Перебування налагоджувального інструмента або ключа в частині електроінструмента, що обертається, може призвести до травм.
- ▶ **Уникайте неприродного положення тіла. Завжди зберігайте стійке положення та тримайте рівновагу.** Це дозволить Вам краще контролювати електроінструмент у небезпечних ситуаціях.
- ▶ **Вдягайте придатний одяг. Не вдягайте просторий одяг та прикраси. Не підставляйте волосся й одяг до деталей, що рухаються.** Просторий одяг, довге волосся та прикраси можуть потрапити в деталі, що рухаються.
- ▶ **Якщо існує можливість монтувати пиловідсмоктувальні або пилоуловлюючі пристрої, переконайтеся, щоб вони були добре під'єднані та правильно використовувалися.** Використання пиловідсмоктувального пристрою може зменшити небезпеки, зумовлені пилом.
- ▶ **Добре знання електроінструментів, отримане в результаті частого їх використання, не повинно призводити до самовпевненості й ігнорування принципів техніки безпеки.** Необережна дія може в одну мить призвести до важкої травми.

Правильне поводження та користування електроінструментами

- ▶ **Не перевантажуйте електроінструмент. Використовуйте такий електроінструмент, що спеціально призначений для відповідної роботи.** З придатним електроінструментом Ви з меншим ризиком отримаєте кращі результати роботи, якщо будете працювати в зазначеному діапазоні потужності.
- ▶ **Не користуйтеся електроінструментом з пошкодженням вимикачем.** Електроінструмент, який не вмикається або не вимикається, є небезпечним і його треба відремонтувати.
- ▶ **Перед тим, як регулювати що-небудь в електроінструменті, міняти приладдя або ховати електроінструмент, витягніть штепсель із розетки та/або витягніть акумуляторну батарею.** Ці попереджувальні заходи з техніки безпеки зменшують ризик випадкового запуску електроінструмента.
- ▶ **Ховайте електроінструменти, якими Ви саме не користуєтесь, від дітей. Не дозволяйте користуватися електроінструментом особам, що не**

знайомі з його роботою або не читали ці вказівки. Використання електроінструментів недосвідченими особами може бути небезпечним.

- ▶ **Старанно доглядайте за електроінструментами і приладдям.** Перевіряйте, щоб рухомі деталі електроінструмента були правильно розташовані та не заїдали, не були пошкодженими або у будь-якому іншому стані, який міг би вплинути на функціонування електроінструмента. Пошкоджені електроінструменти потрібно відремонтувати, перш ніж користуватися ними знову. Велика кількість нещасних випадків спричиняється поганим доглядом за електроінструментами.
- ▶ **Тримайте різальні інструменти нагостреними та в чистоті.** Старанно доглянуті різальні інструменти з гострим різальним краєм менше застряють та легші в експлуатації.
- ▶ **Використовуйте електроінструмент, приладдя до нього, робочі інструменти тощо відповідно до цих вказівок.** Беріть до уваги при цьому умови роботи та специфіку виконуваної роботи. Використання електроінструментів для робіт, для яких вони не передбачені, може призвести до небезпечних ситуацій.
- ▶ **Тримайте рукоятки і поверхні захвату сухими і чистими, слідкуйте, щоб на них не було оливи або густого мастила.** Слизькі рукоятки і поверхні захвату унеможливають безпечне поводження з електроінструментом та його контролювання в неочікуваних ситуаціях.

Сервіс

- ▶ **Віддавайте свій електроінструмент на ремонт лише кваліфікованим фахівцям та лише з використанням оригінальних запчастин.** Це забезпечить роботу пристрою протягом тривалого часу.

Вказівки з техніки безпеки для перфораторів

Вказівки з техніки безпеки для усіх операцій

- ▶ **Використовуйте засоби захисту органів слуху.** Шум може пошкодити слух.
- ▶ **Користуйтеся додатковою(ими) рукояткою(ами), якщо вони додаються до електроінструмента.** Втрата контролю може призвести до травм.
- ▶ **При виконанні робіт, при яких приладдя або скрепка може зачепити заховану електропроводку або власний шнур живлення, тримайте інструмент за ізольовані поверхні.** Зачеплення приладдям або шнуром проводки, що знаходиться під напругою, може призвести до зарядження металевих частин електроінструмента та до ураження електричним струмом.

Вказівки з техніки безпеки при роботі з довгими біт-насадками з перфораторами

- ▶ **Завжди починайте свердлити на низькій швидкості, кінчик біт-насадки повинен торкатися заготовки.**

При великій швидкості біт-насадки можуть гнутися, якщо вони обертаються вільно без контакту із заготовкою, що може призвести до тілесних ушкоджень.

- ▶ **Натискайте лише по прямій до біт-насадки і не притискайте занадто сильно.** Біт-насадки можуть гнутися і в результаті ламатися або призводити до втрати контролю і внаслідок цього до тілесних ушкоджень.

Додаткові вказівки з техніки безпеки

- ▶ **Для знаходження захованих в стіні труб або електропроводки користуйтеся придатними приладами або зверніться в місцеве підприємство електро-, газо- і водопостачання.** Зачеплення електропроводки може призводити до пожежі та ураження електричним струмом. Зачеплення газової труби може призводити до вибуху. Зачеплення водопровідної труби може завдати шкоду матеріальним цінностям або призвести до ураження електричним струмом.
- ▶ **Перед тим, як покласти електроінструмент, зачекайте, поки він не зупиниться.** Адже робочий інструмент може зачепитися за що-небудь, що призведе до втрати контролю над електроприладом.
- ▶ **Закріпліть оброблювану заготовку.** За допомогою затискного пристрою або лещат оброблюваний матеріал фіксується надійніше ніж при триманні його в руці.
- ▶ **Не торкайтеся вставних інструментів або суміжних частин корпусу відразу після роботи.** Вони можуть сильно нагрітися під час роботи та спричинити опіки.
- ▶ **Під час свердління вставний інструмент може заклинитися. Під час роботи зберігайте стійке положення і міцно тримайте електроінструмент обома руками.** Інакше електроінструмент може вийти у вас з-під контролю.
- ▶ **Будьте обережні при демонтажних роботах зубилом.** Уламки заготовки, що падають, можуть травмувати вас або оточуючих.
- ▶ **Під час роботи тримайте електроінструмент міцно обома руками і зберігайте стійке положення.** Двома руками Ви можете більш надійно працювати електроінструментом.

Опис продукту і послуг



Прочитайте всі застереження і вказівки. Невиконання вказівок з техніки безпеки та інструкцій може призвести до ураження електричним струмом, пожежі та/або важких серйозних травм.

Будь ласка, дотримуйтеся ілюстрацій на початку інструкції з експлуатації.

Призначення приладу

Електроінструмент призначений для перфорації в бетоні, цеглі та камінні. Він також придатний для безударного

свердління в деревині, металі, кераміці і пластмасі. Прилади з електронною системою регулювання і обертанням робочого інструмента праворуч і ліворуч придатні також і для закручування гвинтів/шурупів.

Зображені компоненти

Нумерація зображених компонентів посилається на зображення електроприладу на сторінці з малюнком.

- (1) Свердильний патрон SDS plus
- (2) Патрон SDS plus
- (3) Пилозахисний ковпачок
- (4) Фіксуюча втулка
- (5) Перемикач «Свердління/Перфорація»
- (6) Кнопка розблокування для перемикача «Свердління/Перфорація»
- (7) Перемикач напрямку обертання
- (8) Кнопка фіксації вимикача
- (9) Вимикач
- (10) Контейнер для пилу в комплекті
- (11) Кнопка розблокування відсмоктувального пристрою
- (12) Кнопка розблокування контейнеру для пилу
- (13) Додаткова рукоятка (з ізолюваною поверхнею)
- (14) Кнопка для налаштування телескопічної напрямної
- (15) Відсмоктувальний пристрій
- (16) Телескопна напрямна
- (17) Кнопка для регулювання обмежувача глибини
- (18) Пилоловлююче кільце для свердла
- (19) Рукоятка (з ізолюваною поверхнею)
- (20) Фіксуючий гвинт зубчастого свердильного патрона^{a)}
- (21) Зубчастий свердильний патрон^{a)}
- (22) Хвостовик SDS-plus для свердильного патрона^{a)}
- (23) Напрямний паз відсмоктувального пристрою
- (24) Заслінка контейнера для пилу
- (25) Фільтр (система мікрофільтрації)
- (26) Перехідник для зовнішнього відсмоктувального пристрою^{a)}
- (27) Витяжний патрубок^{a)}
- (28) Відсмоктувальний шланг^{a)}
- (29) Обмежувач глибини
- (30) Кнопка розблокування пиловловлюючого кільця
- (31) Пилоловлююче кільце для шлямбурних різців^{a)}
- (32) Фіксуючий язичок пиловловлюючого кільця^{a)}

(33) Універсальний тримач з хвостовиком SDS plus^{a)}

a) **Зображене або описане приладдя не входить в стандартний обсяг поставки. Повний асортимент приладдя Ви знайдете в нашій програмі приладдя.**

Технічні дані

Перфоратор	GBH 2-23 REA	
Товарний номер	3 611 B50 5..	
Номінальна споживана потужність	Вт	710
Частота обертання холостого ходу	хвил. ⁻¹	0–1000
Число ударів	хвил. ⁻¹	0–4400
Сила одиночного удару відповідно до EPTA-Procedure 05:2016	Дж	2,3
Патрон	SDS plus	
Діаметр шийки шпинделя	мм	43 (евростандарт)
Макс. Ø свердла без відсмоктувального пристрою		
– Бетон	мм	23
– Цегляна кладка (свердильна коронка)	мм	68
– Сталь	мм	13
– Деревина	мм	30
Макс. Ø свердла з відсмоктувальним пристроєм		
– Бетон	мм	16
– Цегляна кладка (свердильна коронка)	мм	68
Потужність відсмоктування	л/хвил	450
Ємність контейнера для пилу (при горизонтальному свердлінні)		
– Отвори 6 x 30 мм	шт.	100
– Отвори 8 x 30 мм	шт.	60
– Отвори 12 x 50 мм	шт.	16
Вага відповідно до EPTA-Procedure 01:2014	кг	3,6
Вага без відсмоктувального пристрою	кг	2,9
Клас захисту	□ / II	

Параметри зазначені для номінальної напруги [U] 230 В. При інших значеннях напруги, а також у специфічному для країни виконанні можливі інші параметри.

Інформація щодо шуму і вібрації

Значення звукової емісії визначені відповідно до **EN IEC 62841-2-6**.

А-зважений рівень шуму від електроінструменту, як правило, становить: рівень звукового тиску **90 дБ(А)**; звукова потужність **101 дБ(А)**. Похибка К = **3 дБ**.

Вдягайте навушники!

Сумарна вібрація a_h (векторна сума трьох напрямків) і похибка K , визначені відповідно до **EN IEC 62841-2-6**:
 Ударне свердління в бетоні: $a_h = 18,0 \text{ м/с}^2$, $K = 1,5 \text{ м/с}^2$,
 Свердління в металі: $a_h = 2,5 \text{ м/с}^2$, $K = 1,5 \text{ м/с}^2$,
 Зазначені в цих вказівках рівень вібрації і рівень емісії шуму вимірювалися за визначеною в стандартах процедурою; ними можна користуватися для порівняння приладів. Вони також придатні для попередньої оцінки рівня вібрації і рівня емісії шуму.
 Зазначені рівень вібрації і рівень емісії шуму стосуються основних робіт, для яких застосовується електроінструмент. Однак у разі застосування електроінструмента для інших робіт, роботи з іншим приладдям або у разі недостатнього технічного обслуговування рівень вібрації і рівень емісії шуму можуть бути іншими. В результаті рівень вібрації і рівень емісії шуму протягом всього робочого часу можуть значно зрости.

Для точної оцінки рівня вібрації і рівня емісії шуму потрібно також враховувати інтервали часу, коли електроінструмент вимкнений або, хоча й увімкнений, але фактично не працює. Це може значно зменшити сумарний рівень вібрації і рівень емісії шуму протягом робочого часу.

Визначте додаткові заходи безпеки для захисту оператора електроінструмента від вібрації, напр.: технічне обслуговування електроінструмента і робочих інструментів, нагрівання рук, організація робочих процесів.

Монтаж

- ▶ **Перед будь-якими маніпуляціями з електроприладом витягніть штепсель з розетки.**

Додаткова рукоятка

- ▶ **Працюйте з електроінструментом лише з додатковою рукояткою (13).**
- ▶ **Слідкуйте за тим, щоб додаткова рукоятка завжди була щільно затягнута.** Інакше під час роботи електроінструмент може вийти у вас з-під контролю.

Повертання додаткової рукоятки (див. мал. А)

Для більшої зручності, а також щоб менше втомлюватися під час роботи, можна вільно повертати додаткову рукоятку (13).

- Відпустіть нижню рукоятку додаткової рукоятки (13) проти стрілки годинника і відведіть додаткову рукоятку (13) в потрібне положення. Після цього знову туго затягніть нижню ручку додаткової рукоятки (13) повертанням за стрілкою годинника.
 Слідкуйте за тим, щоб затискний поясок додаткової рукоятки знаходився в передбаченому для цього пазі на корпусі.

Вибір свердильного патрона і робочих інструментів

Для перфорації і довбання (довбання лише з приладдям MV 200) вам потрібні робочі інструменти з SDS plus, які можна встромити в свердильний патрон з SDS-plus.

Для свердління без удару в деревині, металі, кераміці і пластмасі, а також закручування гвинтів використовуються робочі інструменти без SDS plus (напр., свердла з циліндричним хвостовиком). Для таких робочих інструментів потрібен швидкозатискний свердильний патрон або зубчастий свердильний патрон.

Заміна свердильного патрона

Встромляння/знімання зубчастого свердильного патрона

Щоб працювати з робочими інструментами без SDS-plus (напр., із свердлом з циліндричним хвостовиком), треба монтувати придатний свердильний патрон (зубчастий або швидкозатискний свердильний патрон, приладдя).

Монтаж зубчастого свердильного патрона (див. мал. В)

- Закрутіть хвостовик з SDS-plus (22) в зубчастий свердильний патрон (21). Зафіксуйте зубчастий свердильний патрон (21) за допомогою фіксувального гвинта (20). **Зважайте на те, що фіксувальний гвинт має ліву різь.**

Встромляння зубчастого свердильного патрона (див. мал. С)

- Прочистіть кінчик хвостовика і трохи змастіть його.
- Повертаючи, вставте зубчастий свердильний патрон хвостовиком в затискач, щоб він увійшов у зачеплення.
- Перевірте фіксацію, потягнувши за зубчастий свердильний патрон.

Виймання зубчастого свердильного патрона

- Потягніть фіксувочу втулку (4) назад і зніміть зубчастий свердильний патрон (21).

Заміна робочого інструмента

Пилозахисний ковпачок (3) запобігає потраплянню в патрон пилу від свердлення під час роботи. При встромлянні робочого інструмента слідкуйте за тим, щоб не пошкодити пилозахисний ковпачок (3).

- ▶ **У разі пошкодження пилозахисного ковпачка його треба негайно замінити. Рекомендується робити це в сервісній майстерні.**

Заміна робочих інструментів (SDS-plus)

Встромляння робочого інструмента SDS-plus (див. мал. D)

Завдяки свердильному патрону з SDS-plus робочий інструмент можна просто і зручно міняти без використання додаткових інструментів.

- Прочистіть кінчик робочого інструмента, яким він встромляється в патрон, і трохи змастіть його.

- Повертаючи, вставте робочий інструмент в патрон, щоб він увійшов у зачеплення.
- Потягнувши за робочий інструмент, перевірте його фіксацію.

Робочий інструмент із SDS-plus сконструйований так, щоб він міг вільно рухатися. В результаті при роботі на холодостому ходу виникає радіальне биття. Це не впливає на точність просвердленого отвору, оскільки при свердлінні свердло самоцентрується.

Виймання робочих інструментів з SDS-plus (див. мал. Е)

- Потягніть фіксуючу втулку (4) назад і вийміть робочий інструмент.

Заміна робочого інструмента, кулачковий свердлильний патрон

Встромляння робочого інструмента

Вказівка: Не використовуйте робочі інструменти без SDS-plus для перфорації і довбання! Робочі інструменти без SDS-plus і їх свердлильний патрон пошкоджуються при перфорації і довбанні.

- Устроміть зубчастий свердлильний патрон (21).
- Повертаючи, відкрийте зубчастий свердлильний патрон (21), щоб в нього можна було встромити робочий інструмент. Вставте робочий інструмент.
- Встроміть ключ до свердлильного патрона у відповідні отвори в зубчастому свердлильному патроні (21) і рівномірно затягніть робочий інструмент.
- Встановіть перемикач (5) на символ «Свердління».

Виймання робочого інструмента

- поверніть втулку зубчастого свердлильного патрона (21) за допомогою ключа до свердлильного патрона проти стрілки годинника, щоб можна було вийняти робочий інструмент.

Відсмоктування пилу/тирси/стружки

Пил таких матеріалів, як напр., лакофарбових покриттів, що містять свинець, деяких видів деревини, мінералів і металу, може бути небезпечним для здоров'я. Торкання або вдихання пилу може викликати у Вас, або у осіб, що знаходяться поблизу, алергічні реакції та/або захворювання дихальних шляхів.

Певні види пилу, як напр., дубовий або буковий пил, вважаються канцерогенними, особливо в сполученні з добавками для обробки деревини (хромат, засоби для захисту деревини). Матеріали, що містять азбест, дозволяється обробляти лише спеціалістам.

- За можливість використовуйте придатний для матеріалу відсмоктувальний пристрій.
- Слідкуйте за доброю вентиляцією на робочому місці.
- Рекомендується вдягати респираторну маску з фільтром класу P2.

Додержуйтеся приписів щодо оброблюваних матеріалів, що діють у Вашій країні.

- **Уникайте накопичення пилу на робочому місці.** Пил може легко займатися.

Відсмоктування пилу/контейнер для пилу

- **Увага: небезпека займання! Не оброблюйте метали зі змонтованим відсмоктувальним пристроєм.**

Гаряча металева стружка може запалити частини контейнера для пилу.

- **Уникайте накопичення пилу на робочому місці.** Пил може легко займатися.

Вказівка: не використовуйте відсмоктувальний пристрій (15) під час довбання або закручування гвинтів.

Під час роботи відсмоктувальний пристрій (15) відпружинює назад, завдяки чому пиловловлююче кільце завжди щільно прилягає до робочої поверхні.

Відсмоктувальний пристрій автоматично вмикається і вимикається разом з електроінструментом.

Для досягнення оптимальних результатів відсмоктування зважайте на такі вказівки:

- Використовуваний робочий інструмент не повинен виступати за пиловловлююче кільце (18) або (31).
- Слідкуйте за тим, що пиловловлююче кільце прилягало до заготовки або стіни урівень. Це також полегшує роботу під прямим кутом.
- Після досягнення необхідної глибини свердління спочатку витягніть свердло з отвору і лише після цього вимикайте електроінструмент.
- Регулярно перевіряйте стан фільтрувального елемента (25). У разі пошкодження фільтрувального елемента негайно замініть його.

Монтаж/демонтаж відсмоктувального пристрою (див. мал. F)

- Щоб зняти відсмоктувальний пристрій (15), натисніть на кнопку розблокування (11) і витягніть відсмоктувальний пристрій вперед. Для цього за потреби поверніть додаткову рукоятку (13) набік.
- Щоб надіти відсмоктувальний пристрій (15), вставте його напрямними пазами (23) у гніздо на електроінструменті, щоб вони відчутно зайшли у зачеплення.

Інтегрована система відсмоктування з контейнером для пилу (див. мал. G)

За рівнем заповнення контейнера для пилу (10) можна легко слідкувати завдяки прозорій заслінці (24).

Своєчасно спорожнюйте контейнер для пилу, інакше зменшиться потужність відсмоктування.

- Щоб вийняти контейнер для пилу (10), натисніть на обидві кнопки розблокування (12) і, потягнувши контейнер для пилу вниз, вийміть його з відсмоктувального пристрою (15).
- Перш ніж відкривати контейнер для пилу (10), необхідно злегка постукати ним об тверду поверхню, щоб з фільтрувального елемента (25) зійшов пил.
- Підніміть заслінку (24), натиснувши на неї знизу, і спорожніть контейнер для пилу.

- Перевірте фільтрувальний елемент **(25)** на наявність пошкоджень. При пошкодженнях негайно замініть його.
- Закрийте заслінку **(24)** і знову надіньте контейнер для пилу знизу на відсмоктувальний пристрій **(15)**, щоб він відчутно зайшов у зачеплення.

Зовнішнє відсмоктування (див. мал. Н)

Для відсмоктування пилу за допомогою пиломоска вам потрібен перехідник **(26)** (приладдя), який використовується у відсмоктувальному пристрої **(10)** замість контейнера для пилу **(15)**.

- Щоб вийняти контейнер для пилу **(10)**, натисніть на обидві кнопки розблокування **(12)** і, потягнувши контейнер для пилу вниз, вийміть його з відсмоктувального пристрою **(15)**.
- Вставте перехідник **(26)** знизу у відсмоктувальний пристрій, щоб він відчутно зайшов у зачеплення.
- Надіньте відсмоктувальний шланг **(28)** (приладдя) на витяжний патрубок **(27)**. Приєднайте відсмоктувальний шланг **(28)** до пиломоска (приладдя). Огляд можливих пиломосків міститься в кінці цієї інструкції.

Пиловідсмоктувач повинен бути придатним для роботи з оброблюваним матеріалом.

Для відсмоктування особливо шкідливого для здоров'я, канцерогенного або сухого пилу потрібний спеціальний пиловідсмоктувач.

Встановлення глибини свердління (див. мал. І)

За допомогою обмежувача глибини **(29)** можна встановлювати необхідну глибину свердління **X**.

- Встроміть робочий інструмент з SDS plus до упору в патрон SDS plus **(2)**. Інакше рухомість робочого інструмента з SDS plus може призводити до неправильного встановлення глибини свердління.
- Не вмикаючи електроінструмент, міцно приставте його до розсвердлюваного місця. Робочий інструмент з SDS plus має при цьому торкатися поверхні.
- Натисніть на кнопку регулювання обмежувача глибини **(17)** і пересуньте обмежувач глибини **(29)** настільки, щоб показана на малюнку відстань **X** відповідала потрібній глибині свердління.

Припасування відсмоктувального пристрою до довжини робочого інструмента (див. мал. J)

Для комфортної роботи з короткими робочими інструментами можна припасувати довжину відсмоктувального пристрою **(15)**.

- Натисніть на кнопку **(14)** і, не відпускаючи кнопку, вставте телескопну напрямну **(16)** у відсмоктувальний пристрій **(15)** настільки, щоб пиловловлююче кільце знаходилось поблизу від кінчика робочого інструмента.
- Щоб знову висунути телескопну напрямну, ще раз натисніть на кнопку **(14)**.

Пиловловлююче кільце для свердла (див. мал. К)

- Щоб замінити пиловловлююче кільце **(18)**, натисніть на кнопку розблокування **(30)** і витягніть пиловловлююче кільце з відсмоктувального пристрою.
- Щоб надіти пиловловлююче кільце **(18)**, вставте його зверху у відсмоктувальний пристрій **(15)**, щоб воно відчутно зайшло у зачеплення.

Пиловловлююче кільце для шлямбурних різців (див. мал. L)

Для свердління шлямбурними різцями пиловловлююче кільце для свердла **(18)** необхідно замінити на спеціальне пиловловлююче кільце **(31)** (приладдя). При використанні пиловловлюючого кільця для шлямбурних різців для видалення пилу слід використовувати із зовнішнім відсмоктувальним пристроєм перехідник **(26)** (приладдя), а не контейнер для пилу **(10)**.

- За необхідності зніміть пиловловлююче кільце для свердла **(18)**.
- Для встановлення пиловловлюючого кільця для шлямбурних різців **(31)** натисніть його зверху у відсмоктувальний пристрій, щоб воно відчутно зайшло у зачеплення.
- Для виймання пиловловлюючого кільця **(31)** натисніть на фіксуючий язичок **(32)** назовні та витягніть відсмоктувальний пристрій вгору.

Робота

Початок роботи

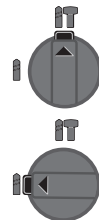
- ▶ **Зважайте на напругу у мережі! Напруга в джерелі струму повинна відповідати даним на заводській таблиці електроінструменту. Електроприлад, що розрахований на напругу 230 В, може працювати також і при 220 В.**

Встановлення режиму роботи

За допомогою перемикача «Свердління/Перфорація» **(5)** виберіть режим роботи електроінструмента.

- Щоб змінити режим роботи, натисніть кнопку розблокування **(6)** і поверніть перемикач «Свердління/Перфорація» **(5)** в бажане положення, щоб він відчутно зайшов у зачеплення.

Вказівка: Міняйте режим роботи лише на вимкненому електроінструменті! В протилежному разі електроінструмент може пошкодитися.



Положення для **свердління перфоратором** у бетоні або камені, а також для довбання (довбання лише з приладдям MV 200)

Положення для **свердління** без удару в деревині, металі, кераміці і пластмасі, а також для закручування і відкручування гвинтів

Встановлення напрямку обертання

За допомогою перемикача напрямку обертання (7) можна міняти напрямок обертання електроінструмента. Однак це неможливо, якщо натиснутий вимикач (9).

► **Перемикайте перемикач напрямку обертання (7), лише коли електроінструмент повністю зупинений.**

Для перфорації в бетоні, свердління і довбання завжди встановлюйте правий напрямок обертання.

- **Обертання праворуч:** поверніть перемикач напрямку обертання (7) з обох боків до упору в положення ◀.
- **Обертання ліворуч:** поверніть перемикач напрямку обертання (7) з обох боків до упору в положення ▶.

Увімкнення/вимкнення

- Щоб **увімкнути** електроінструмент, натисніть на вимикач (9).
- Щоб **зафіксувати** вимикач (9), тримайте його натиснутим і додатково натисніть на кнопку фіксації (8).
- Щоб **вимкнути** електроінструмент, відпустіть вимикач (9). Якщо вимикач (9) зафіксований, спочатку натисніть на нього і потім відпустіть його.

Встановлення кількості обертів/кількості ударів

Кількість обертів/ударів увімкнутого електроінструмента можна плавно регулювати більшим чи меншим натисканням на вимикач (9).

При легкому натисканні на вимикач (9) електроінструмент працює з малою кількістю обертів/ударів. При збільшенні сили натискування кількість обертів/кількість ударів зростає.

Вказівки щодо роботи

- **Приставляйте електроінструмент до гайки/гвинта лише у вимкнутому стані.** Робочі інструменти, що обертаються, можуть зісковзувати.

Запобіжна муфта

- **При заклиненні або сіпанні електроінструмента привод свердильного шпинделя вимикається.** Зважаючи на сили, що виникають при цьому, завжди добре тримайте електроінструмент двома руками і зберігайте стійке положення.
- **У разі застрягання вимкніть електроінструмент і звільніть робочий інструмент.** При вмиканні електроприладу із застрягим робочим інструментом виникають великі реакційні моменти.

Довбання

Для довбання потрібен перехідник для довбання SDS plus MV 200 (приладдя), який вставляється у патрон SDS-plus (2).

Відсмоктувальний пристрій (15) не можна встановлювати під час довбання.

Встромляння біт (див. мал. M)

- **Приставляйте електроінструмент до гайки/гвинта лише у вимкнутому стані.** Робочі інструменти, що обертаються, можуть зісковзувати.

Для використання біт потрібна універсальна державка (33) з хвостовиком SDS-plus (приладдя).

- Прочистіть кінчик хвостовика і трохи змастіть його.
- Повертаючи, вставте універсальну державку в патрон, щоб вона увійшла у зачеплення.
- Перевірте фіксацію, потягнувши за універсальну державку.
- Вставте біту в універсальну державку. Використовуйте лише біти, що підходять до головки гвинтів.
- Щоб вийняти універсальну державку, потягніть фіксуючу втулку (4) назад і вийміть універсальну державку (33) з патрона.

Технічне обслуговування і сервіс

Технічне обслуговування і очищення

- **Перед будь-якими маніпуляціями з електроприладом витягніть штепсель з розетки.**
- **Для якісної і безпечної роботи тримайте електроприлад і вентиляційні отвори в чистоті.**

Якщо треба поміняти під'єднувальний кабель, це треба робити на фірмі **Bosch** або в сервісній майстерні для електроінструментів **Bosch**, щоб уникнути небезпек.

- **У разі пошкодження пілозахисного ковпачка його треба негайно замінити. Рекомендується робити це в сервісній майстерні.**
- Кожного разу після роботи прочищайте патрон (2).

Заміна фільтрувального елемента (див. мал. N)

Для збереження ефективності фільтрування необхідно міняти фільтрувальний елемент (25) контейнера для пилу (10) прибл. кожні 15 годин роботи.

- Щоб вийняти контейнер для пилу (10), натисніть на обидві кнопки розблокування (12) і, потягнувши контейнер для пилу вниз, вийміть його з відсмоктувального пристрою (15).
- Вийміть фільтрувальний елемент (25), потягнувши його угору, і вставте новий фільтрувальний елемент.
- Знову вставте контейнер для пилу знизу у відсмоктувальний пристрій (15), щоб він відчутно зайшов у зачеплення.

Вказівка: негайно замінити фільтрувальний елемент (25), якщо він пошкоджений (напр., дірки, пошкодження м'якого герметика). При роботах з пошкодженим фільтрувальним елементом може пошкодитися електроінструмент.

Міняйте фільтрувальний елемент (25) також у випадках, коли потужність відсмоктування недостатня навіть при спорожненому контейнері для пилу (10).

Сервіс і консультації з питань застосування

В сервісній майстерні Ви отримаєте відповідь на Ваші запитання стосовно ремонту і технічного обслуговування Вашого продукту. Малюнки в деталях і інформацію щодо запчастин можна знайти за адресою: www.bosch-pt.com
Команда співробітників Bosch з надання консультацій щодо використання продукції із задоволенням відповідить на Ваші запитання стосовно нашої продукції та приладдя до неї.

При всіх додаткових запитаннях та замовленні запчастин, будь ласка, зазначайте 10-значний номер для замовлення, що стоїть на паспортній табличці продукту. Гарантійне обслуговування і ремонт електроінструменту здійснюються відповідно до вимог і норм виготовлювача на території всіх країн лише у фірмових або авторизованих сервісних центрах фірми «Роберт Бош». **ПОПЕРЕДЖЕННЯ!** Використання контрафактної продукції небезпечно в експлуатації і може мати негативні наслідки для здоров'я. Виготовлення і розповсюдження контрафактної продукції переслідується за Законом в адміністративному і кримінальному порядку.

Україна

Бош Сервісний Центр електроінструментів
вул. Крайня 1
02660 Київ 60

Тел.: +380 44 490 2407

Факс: +380 44 512 0591

E-Mail: pt-service@ua.bosch.com

www.bosch-professional.com/ua/uk

Адреса Регіональних гарантійних сервісних майстерень за-значена в Національному гарантійному талоні.

Адреси інших сервісних центрів наведено нижче:

www.bosch-pt.com/serviceaddresses

Утилізація

Електроприлади, приладдя і упаковку треба здавати на екологічно чисту повторну переробку.



Не викидайте електроінструменти в побутове сміття!

Лише для країн ЄС:

Відповідно до Європейської директиви 2012/19/EU щодо відпрацьованих електричних і електронних приладів і її перетворення в національне законодавство непридатні до вживання електроінструменти треба збирати окремо і здавати на екологічно чисту рекуперацію.

При неправильній утилізації відпрацьовані електричні та електронні прилади можуть мати шкідливий вплив на навколишнє середовище та здоров'я людини через можливу наявність небезпечних речовин.

Қазақ

Еуразия экономикалық одағына (Кеден одағына) мүше мемлекеттер аумағында қолданылады

Өндірушінің өнім үшін қарастырған пайдалану құжаттарының құрамында пайдалану жөніндегі осы нұсқаулық, сонымен бірге қосымшалар да болуы мүмкін.

Сәйкестікті растау жайлы ақпарат қосымшада бар.

Өнімді өндірген мемлекет туралы ақпарат өнімнің корпусында және қосымшада көрсетілген.

Өндірілген мерзімі Нұсқаулық мұқабасының соңғы бетінде көрсетілген.

Импортерге қатысты байланыс ақпарат өнім қаптамасында көрсетілген.

Өнімді пайдалану мерзімі

Өнімнің қызмет ету мерзімі 7 жыл. Өндірілген мерзімнен бастап (өндіру күні зауыт тақтайшасында жазылған) істетпей 5 жыл сақтағаннан соң, өнімді тексерусіз (сервистік тексеру) пайдалану ұсынылмайды.

Көрсетілген қызмет ету мерзімі тұтынушы аталмыш нұсқаулықтың талаптарын орындаған жағдайда ғана жарамды болады.

Істен шығу себептерінің тізімі

- көп ұшқын шықса, пайдаланбаңыз
- қатты діріл кезінде пайдаланбаңыз
- тоқ сымы бұзылған немесе оқшаулаусыз болса, пайдаланбаңыз
- өнім корпусынан тікелей түтін шықса, пайдаланбаңыз

Пайдаланушының мүмкін қателіктері

- тұтқасы мен корпусы бұзылған болса, өнімді пайдаланбаңыз
- жауын – шашын кезінде сыртта пайдаланбаңыз
- корпус ішіне су кірсе құрылғыны қосушы болмаңыз

Шекті күй белгілері

- тоқ сымының тозуы немесе зақымдануы
- өнім корпусының зақымдалуы

Қызмет көрсету түрі мен жиілігі

- Әр пайдаланудан соң өнімді тазалау ұсынылады.

Сақтау

- құрғақ жерде сақтау керек
- жоғары температура көзінен және күн сәулелерінің әсерінен алыс сақтау керек
- сақтау кезінде температураның кенет ауытқуынан қорғау керек
- орамасыз сақтау мүмкін емес
- сақтау шарттары туралы қосымша ақпарат алу үшін МЕМСТ 15150-69 (шарт 1) құжатын қараңыз

- +5-ден +40 °C-қа дейін температурасында қоймада өндірушінің қаптамасында сақтаңыз. Салыстырмалы ылғалдылық 80 % -дан аспауы тиіс.

Тасымалдау

- тасымалдау кезінде өнімді құлатуға және кез келген механикалық ықпал етуге қатаң тыйым салынады
- босату/жүктеу кезінде пакетті қысатын машиналарды пайдалануға рұқсат берілмейді
- тасымалдау шарттары талаптарын MEMCT 15150-69 (5 шарт) құжатын оқыңыз
- Қоршаған орта температурасы -50 °C-тан +50 °C-қа дейін тасымалдау рұқсат етілген. Салыстырмалы ылғалдылық 100 %-дан аспауы тиіс.

Қауіпсіздік нұсқаулары

Электр құралдары үшін жалпы қауіпсіздік нұсқаулары

⚠ ЕСКЕРТУ

Осы электр құралының жинағындағы ескертулерді,

нұсқауларды, суреттерді және сипаттамаларды оқыңыз. Барлық техникалық қауіпсіздік нұсқаулықтарын орындамау тоқтың соғуына, өрт және/немесе ауыр жарақаттануларға алып келуі мүмкін.

Болашақ жұмыстар үшін қауіпсіздік нұсқаулықтары мен ескертпелерді сақтап қойыңыз.

Қауіпсіздік нұсқаулықтарында пайдаланылған Электр құрал атауының желіден қуат алатын электр құралдарына (желілік кабелі менен) және аккумуляторден қуат алатын электр құралдарына (желілік кабелі жоқ) қатысы бар.

Жұмыс орнының қауіпсіздігі

- ▶ **Жұмыс орнын таза және жарық ұстаңыз.** Ластанған және қараңғы жайларда сәтсіз оқиғалар болуы мүмкін.
- ▶ **Электр құрылғысын жарылатын атмосферада пайдаланбаңыз, мысалы, жанатын сұйықтық, газ немесе шаң бар болғанда.** Электр құрал ұшқындарды жасайды, ал олар шаң немесе буларды жандыруы мүмкін.
- ▶ **Балалар мен бақылаушыларды электр құралынан алыс ұстаңыз.** Алданулар бақылау жоғалуына алып келуі мүмкін.
- ▶ Жабдық тұрмыстық жағдайларда, коммерциялық аймақтарда және қоғамдық жерлерде, зиянды және қауіпті өндірістік факторлар жоқ кіші электр тұтынуы бар өндірістік аймақтарында жұмыс істеу үшін арналған.

Электр қауіпсіздігі

- ▶ **Электр айырлары розеткаға сай боулы тиіс.** Айырды ешқашан ешқандай тәрізде өзгертпеңіз. Жерге қосылған электр құралдарымен адаптер айырларын пайдаланбаңыз. Өзгертілмеген айырлар мен сәйкес розеткалар электр тұйықталуының қауіпін төмендетеді.
- ▶ **Құбырлар, радиаторлар, плиталар мен суытқыштар сияқты жерге қосылған беттерге тимеңіз.** Денеңіз

жерге қосылған болса жоғары тоқ соғу қауіпі пайда болады.

- ▶ **Электр құралдарды жаңбырда немесе ылғалды қоршауда пайдаланбаңыз.** Электр құралына кірген су тоқ соғу қауіпін жоғарылатады.
- ▶ **Кабельді тиісті болмаған ретте пайдаланбаңыз. Кабельді электр құралын тасу, көтеру немесе тоқтан шығару үшін пайдаланбаңыз. Кабельді ыстықтық, май, өткір қырлар және жылжымалы бөлшектерден алыс ұстамаңыз.** Зақымдалған немесе бытысып кеткен кабель тоқ соғу қауіпін жоғарылатады.
- ▶ **Электр құралын сыртта пайдаланғанда сыртқы жайлар үшін сай кабельді пайдаланыңыз.** Сыртта пайдалануға жарамды кабельді пайдалану тоқ соғу қауіпін төмендейді.
- ▶ **Егер электр құралын ылғалды жерде пайдалану керек болса, онда қорғайтын өшіру құрылғысы (RCD) арқылы қорғалған тоқ желісін пайдаланыңыз.** RCD пайдалану тоқ соғу қауіпін төмендетеді.

Жеке қауіпсіздік

- ▶ **Электр құралды пайдалануда абай болыңыз, жұмысыңызды бақылаңыз және парасатты пайдаланыңыз.** Электр құралды шаршаған кезде немесе есірткі, алкоголь немесе дәрі әсер еткен кезде пайдаланбаңыз. Электр құралын пайдалану кезінде аңсыздық ауыр жеке жарақаттануға алып келуі мүмкін.
- ▶ **Жеке қорғайтын жабдықтарды пайдаланыңыз. Әрдайым көз қорғанысын тағыңыз.** Шаң маскасы, сырғанбайтын қауіпсіздік аяқ киімдері, шлем немесе есту қорғаныштары сияқты қорғағыш жабдықтары тиісті жағдайларда қолданып жеке жарақаттануларды кемеяді.
- ▶ **Кездейсоқ іске қосылудың алдын алу. Тоқ көзіне және/немесе батареялар жинағына қосудан алдын, құралды көтеру немесе тасудан алдын өшіргіш өшік күйде болуына көз жеткізіңіз.** Электр құралын саусақты өшіргішке қойып тасу немесе қосқышы қосулы электр құралын тоққа қосу сәтсіз оқиғаға алып келуі мүмкін.
- ▶ **Электр құралын қосудан алдын келген реттеу сынасын немесе кілтті алып қойыңыз.** Электр құралының айналатын бөлігінде қалған кілт немесе сына жеке жарақаттануға алып келуі мүмкін.
- ▶ **Көп күш істетпеңіз. Әрдайым тиісті таяныш пен тең салмақтылықты сақтаңыз.** Бұл күтілмеген жағдайларда электр құралдың бақылануын сақтайды.
- ▶ **Тиісті киім киіңіз. Бос киім мен әшекейлерді киймеңіз. Шашыңыз бен киімдерді жылжымалы бөлшектерден алыс ұстаңыз.** Бос киімдер, әшекейлер немесе ұзын шаш жылжымалы бөлшектер арқылы тартылуы мүмкін.
- ▶ **Егер шаң шығарып жинау жабдықтарына қосу құрылғылары берліген болса, онда олар қосулы**

болуына және тиісті ретте қолдануына көз жеткізіңіз. Шаң жинауды пайдалану шаңға байланысты зияндарды кемејтеді.

- ▶ **Аспаптарды жиі пайдаланып жақсы білгеннен соң масайрап кетпей қауіпсіздік принциптерін елемей отырмаңыз.** Абайсыз әрекет секунд ішінде ауыр жарақаттануға алып келуі мүмкін.
- ▶ **НАЗАР АУДАРЫҢЫЗ!** Энергиямен жабдықтаудың толықтай не жекелей тоқтатылуы немесе энергиямен жабдықтауды басқару тізбегінің ақаулануы салдарынан электр құралының жұмысында кідіріс пайда болған жағдайда, бұғатталмағандығына көз жеткізіп (болған жағдайда) барып, ажыратқышты Выкл. (Өшіру) қалпына келтіріңіз. Желілік ашаны розеткадан шығарыңыз немесе алып – салмалы аккумуляторды ажыратыңыз. Осы әрекет арқылы бақыланбайтын қайта іске қосылудың алдын аласыз.
- ▶ Аталмыш пайдалану жөніндегі нұсқаулыққа сәйкес білікті қызметкерлер құрамына электр құралын реттеу, монтаждау, қолданысқа енгізу және оған қызмет көрсету әрекеттерімен таныс тұлғалар жатады.
- ▶ Электр құралымен жұмыс істеуге 18 жасқа толған, техникалық сипаттаманы, пайдалану жөніндегі нұсқаулықты және қауіпсіздік ережелерін оқып шыққан тұлғаларға рұқсат етіледі.
- ▶ Дене, сезім немесе ақыл-ой қабілеттері шектеулі немесе тәжірибесі мен білімі жеткіліксіз адамдар олардың қауіпсіздігі үшін жауапты тұлғаның бақылауында болмаса немесе электр құралын пайдалану бойынша нұсқау алмаған болса, бұйымды пайдаланбауы тиіс.

Электр құралдарын пайдалану және күту

- ▶ **Құралды аса көп жүктемеңіз. Жұмысыңыз үшін жарамды электр құралын пайдаланыңыз.** Жарамды электр құралымен керекті жұмыс аймағында дұрыс әрі сенімді жұмыс істейсіз.
- ▶ **Ажыратқышы дұрыс емес электр құралын пайдаланбаңыз.** Қосуға немесе өшіруге болмайтын электр құралы қауіпті болып, оны жөндеу қажет болады.
- ▶ **Жабдықтарды реттеу, бөлшектерін алмастыру немесе электр құралдарын қоймаға қою алдында, ашаны қуат көзінен ажыратыңыз және/немесе аккумуляторы алмалы-салмалы болса, оны электр құралынан алып тастаңыз.** Бұл сақтық әрекеті электр құралдың байқаусыз қосылуына жол бермейді.
- ▶ **Пайдаланылмайтын электр құралдарды балалар қолы жетпейтін жайға қойыңыз. Осыларды білмейтін немесе осы ескертпелерді оқымаған адамдарға бұл құралды пайдалануға жол бермеңіз.** Тәжірибесіз адамдар қолында электр құралдары қауіпті болады.
- ▶ **Электр құралдарын мен керек-жарақтарын ұқыпты күтіңіз. Қозғалмалы бөлшектердің кедергісіз істеуіне және кептеліп қалмауына, бөлшектердің**

ақаусыз немесе зақымдалмаған болуына, электр құралының зақымдалмағанына көз жеткізіңіз. Зақымдалған бөлшектері бар құралды пайдаланудан алдын жөндеңіз. Электр құралдарының дұрыс күтілмеуі жазатайым оқиғаларға себеп болып жатады.

- ▶ **Кескіш аспаптарды өткір және таза күйде сақтаңыз.** Дұрыс күтілген және кескіш жиектері өткір кескіш аспаптар аз кептеліп, кесілетін бетке оңай бағытталады.
- ▶ **Электр құралын, жабдықтарды, алмалы-салмалы аспаптарды және т.б. осы нұсқауларға сай пайдаланыңыз. Сонымен жұмыс шарттарымен орындайтын әрекеттерге назар аударыңыз.** Электр құралдарын арналмаған жұмыстарда пайдалану қауіпті.
- ▶ **Қолтұтқалар мен қармау беттерін құрғақ, таза және май мен ластан таза ұстаңыз.** Сырғанақ қолтұтқалар мен қармау беттері күтілмеген жағдайларда сенімді қолдану мен бақылауға жол бермейді.

Қызмет көрсету

- ▶ **Электр құралына маманды жөндеуші тек бірдей қосалқы бөлшектермен қызмет көрсетуі керек.** Бұл электр құралының қауіпсіздігін сақталуын қамтамасыз етеді.

Балға арналған қауіпсіздік техникасының нұсқаулары

Барлық операцияларға арналған қауіпсіздік техникасының нұсқаулары

- ▶ **Құлақ қорғағыштарын кийіңіз.** Шуылда тұру есті қабілетінің төмендеуіне алып келуі мүмкін.
- ▶ **Қосымша тұтқа(лар) пайдаланыңыз, егер аспаппен берілген болса.** Бақылауды жоғалту жеке жарақаттануға алып келуі мүмкін.
- ▶ **Кесетін керек-жарақтар немесе бекіткіш жасырын сымдар немесе өз сымна тиюі мүмкін әрекеттерді жасаған кезде электр құрылы оқшауланған ұстау жайынан ұстаңыз.** Егер кесуші аспап және бекіткіштер істеп тұрған сымға тисе электр құралының метал бөлшектерін істеп пайдаланушыны тоқ соғуы мүмкін.

Айналма бұрғылау балғаларымен ұзын бұрғы қондырмаларын пайдалану кезіндегі қауіпсіздік техникасының нұсқаулары

- ▶ **Әрдайым бұрғылауды төмен жылдамдықта және қондырма ұшы дайындамаға тиіп тұрған күйде бастаңыз.** Жоғарырақ жылдамдықтарда қондырма дайындамаға тимей еркін айналған жағдайда бүгіліп, жарақат алуға әкелуі мүмкін.
- ▶ **Қондырмамен бір сызықта ғана қысым қолданыңыз және артық қысым қолданбаңыз.** Қондырмалар бүгіліп, сынуға немесе бақылау мүмкіндігінен айырылуға және жарақат алуға әкелуі мүмкін.

Қауіпсіздік техникасының қосымша нұсқаулары

- ▶ **Қажетті іздеу құралдарын пайдаланып жасырылған сымдарды табыңыз немесе жауапты жергілікті ұйым өкілдерін шақырыңыз.** Электр сымдарына тию өрт немесе тоқ соғуына алып келуі мүмкін. Газ құбырын зақымдау жарылысқа алып келуі мүмкін. Су құбырын зақымдау материалдық зиянға немесе тоқ соғуына алып келуі мүмкін.
- ▶ **Электр құралын жерге қоюдан алдын оның тоқтауын күтіңіз.** Алмалы-салмалы аспап ілініп электр құрал бақылауының жоғалтуына алып келуі мүмкін.
- ▶ **Дайындаманы бекітіңіз.** Қысу құралына немесе қысқышқа орнатылған дайындама қолыңызбен салыстырғанда, берік ұсталады.
- ▶ **Жұмыс аяқталғаннан кейін алмалы-салмалы аспаптарды немесе іргелес корпус бөлшектерін бірден ұстамаңыз.** Олар жұмыс барысында қатты қызуы және адамды күйдіруі мүмкін.
- ▶ **Алмалы-салмалы аспап бұрғылау кезінде бұғатталуы мүмкін. Тұрақтылық сақтаңыз және электр құралын екі қолмен берік ұстаңыз.** Өйтпесе электр құралын бақылау мүмкіндігінен айырылуыңыз мүмкін.
- ▶ **Қашаумен бөлшектеу жұмыстарын өткізген кезде сақ болыңыз.** Бөлшектенетін материалдың құлаған бөліктері айналадағы адамдарға немесе өзіңізге жарақат тигізуі мүмкін.
- ▶ **Электр құралды пайдалануда оны екі қолмен берік ұстап, тұрақты қалыпта тұрыңыз.** Электр құралы екі қолмен сенімді басқарылады.

Өнім және қуат сипаттамасы

Барлық қауіпсіздік нұсқаулықтарын және ескертпелерді оқыңыз. Техникалық қауіпсіздік нұсқаулықтарын және ескертпелерді сақтамау тоқтың соғуына, өрт және/немесе ауыр жарақаттануларға алып келуі мүмкін.

Пайдалану нұсқаулығының алғы бөлігінің суреттерін ескеріңіз.

Тағайындалу бойынша қолдану

Электр құралы бетон, кірпіш және тас бойынша соққымен бұрғылауға арналған. Сондай-ақ ол ағаш, металл, керамика мен пластмасса бойынша соққысыз бұрғылауға арналған. Электрондық басқару жүйесі және оңға/солға айналу мүмкіндігі бар электр құралдары бұрауға да жарамды.

Бейнеленген құрамды бөлшектер

Көрсетілген құрамдастар нөмірленген суреттері бар беттегі электр құралының сипаттамасына сай.

- (1) SDS plus бұрғылау патроны
- (2) SDS plus құрал бекіткіші
- (3) Шаңнан қорғайтын қаптама

- (4) Құлыптау төлкесі
- (5) "Бұрғылау/соққымен бұрғылау" ауыстырып-қосқышы
- (6) "Бұрғылау/соққымен бұрғылау" ауыстырып-қосқышының босату түймесі
- (7) Айналу бағытын ауыстырып-қосқыш
- (8) Ажыратқышқа арналған бекіту түймесі
- (9) Ажыратқыш
- (10) Бүтін шаң жинағыш қорап
- (11) Шаңсорғышқа арналған босату түймесі
- (12) Шаң жинағыш қораптың босату түймесі
- (13) Қосымша тұтқа (беті оқшауланған)
- (14) Телескоптық бағыттауышты реттеу түймесі
- (15) Шаңсорғыш
- (16) Телескоптық бағыттауыш
- (17) Тереңдік шектегішін реттеу түймесі
- (18) Бұрғыға арналған шаң жинағыш сақина
- (19) Тұтқа (беті оқшауланған)
- (20) Тісті тоғыны бар бұрғылау патронына арналған бекіткіш бұранда^{a)}
- (21) Тісті тоғыны бар бұрғылау патроны^{a)}
- (22) Бұрғылау патронына арналған SDS plus бекіткіш білігі^{a)}
- (23) Шаңсорғыштың бағыттауыш ойығы
- (24) Шаң жинағыш қораптың қақпағы
- (25) Сүзгіш элемент (микросүзгі жүйесі)
- (26) Сыртқы шаңсорғышқа арналған адаптер қорабы^{a)}
- (27) Аспирациялық келте құбыр^{a)}
- (28) Сорғыш шланг^{a)}
- (29) Тереңдік шектегіші
- (30) Шаң жинағыш сақинаның босату түймесі
- (31) Шеңберлік бұрғылау коронкаларына арналған шаң жинағыш сақина^{a)}
- (32) Шаң жинағыш сақинаның ысырмасы^{a)}
- (33) SDS plus бекіткіш білігі бар әмбебап ұстағыш^{a)}

a) Бейнеленген немесе сипатталған жабдықтар стандартты жеткізу көлемімен қамтылмайды. Толық жабдықтарды біздің жабдықтар бағдарламамыздан табасыз.

Техникалық мәліметтер

Перфоратор	GBH 2-23 REA	
Өнім нөмірі		3 611 B50 5..
Номиналды тұтынылатын қуат	Вт	710
Бос жүріс күйіндегі айналу жиілігі	мин ⁻¹	0–1000
Соққы саны	мин ⁻¹	0–4400

Перфоратор	GBH 2-23 REA	
ЕРТА-Procedure 05:2016 құжатына сай бір соққы күші	Дж	2,3
Құрал бекіткіші		SDS-plus
Шпindelь мойнының диаметрі	мм	43 (Еуропа нормасы)
Шаңсорғышсыз макс. бұрғы диаметрі		
– Бетон	мм	23
– Кірпіш қалау (шеңберлік бұрғылау коронкасымен)	мм	68
– Болат	мм	13
– Ағаш	мм	30
Шаңсорғышпен макс. бұрғы диаметрі		
– Бетон	мм	16
– Кірпіш қалау (шеңберлік бұрғылау коронкасымен)	мм	68
Сору қуаты	л/мин	450
Шаң жинағыш қораптың сыйымдылығы (көлденеңінен бұрғылау кезінде)		
– 6 x 30 мм саңылаулар	Саны	100
– 8 x 30 мм саңылаулар	Саны	60
– 12 x 50 мм саңылаулар	Саны	16
Салмағы ЕРТА-Procedure 01:2014 құжатына сай	кг	3,6
Шаңсорғышсыз салмағы	кг	2,9
Қорғаныс класы		□ / II

Мәліметтер [U] 230 В кесімді кернеуге арналған. Басқа кернеу және елде қабылданған заңдар бұл мәліметтерді өзгертуі мүмкін.

Шуыл және діріл туралы ақпарат

EN IEC 62841-2-6 бойынша есептелген шуыл эмиссиясының көрсеткіштері.

Электр құралының амплитуда бойынша есептелген шуыл деңгейі әдетте келесідей болады: дыбыстық қысым деңгейі **90 дБ(А)**; дыбыстық қуат деңгейі **101 дБ(А)**. К дәлсіздігі = **3 дБ**.

Құлақ қорғанысын тағыңыз!

Жалпы діріл мәндері a_n (үш бағыттың векторлық қосындысы) және К дәлсіздігі, **EN IEC 62841-2-6** бойынша есептелген:

Бетон бойынша соққымен бұрғылау: $a_n = 18,0 \text{ м/с}^2$,
 $K = 1,5 \text{ м/с}^2$,

Металл бойынша бұрғылау: $a_n = 2,5 \text{ м/с}^2$, $K = 1,5 \text{ м/с}^2$,

Осы нұсқауларда келтірілген діріл деңгейі және шуыл эмиссиясының көрсеткіші заңды өлшеу әдісі бойынша өлшенген және оларды электр құралдарын бір-бірімен салыстыру үшін пайдалануға болады. Олармен алдыңғы тербелу және шу шығаруды бағалауға болады.

Берілген тербелу деңгейі мен шуыл шығару мәні электр құралының негізгі жұмыстары үшін берілген. Егер электр құрал басқа жұмыстар үшін басқа алмалы-салмалы аспаптар менен немесе жетімсіз күтумен пайдаланылса дірілдеу деңгейі мен шуыл шығару мәндері өзгереді. Бұл бүкіл жұмыс уақыты үшін тербелу және шуыл шығаруды қатты көтеруі мүмкін.

Дірілдеу деңгейі мен шуыл шығару мәнін нақты есептеу үшін құрал өшірілген және қосылған болып пайдаланылмаған уақыттарды да ескеру қажет. Бұл дірілдеу деңгейі және жұмыс уақытындағы шуыл шығару мәнін төмендетеді.

Пайдаланушыны дірілдеу әсерінен сақтау үшін қосымша қауіпсіздік шараларын қолдану қажет, мысалы: электр құралды және алмалы-салмалы аспаптарды күту, қолдарды ыстық ұстау, жұмыс әдістерін ұйымдыстыру.

Жинау

► **Барлық жұмыстардан алдын электр құралының желілік айырын розеткадан шығарыңыз.**

Қосымша тұтқа

► **Қосымша тұтқасы (13) бар электр құралын ғана пайдаланыңыз.**

► **Қосалқы тұтқаның әрдайым мықтап тартылғанына көз жеткізіңіз.** Әйтпесе жұмыс кезінде электр құралын бақылау мүмкіндігінен айырылуыңыз мүмкін.

Қосымша тұтқаны қайыру (А суретін қараңыз)

Қосымша тұтқаны (13) қозғалтып, қауіпсіз және ыңғайлы жұмыс күйіне реттей аласыз.

– Қосымша тұтқаның (13) астыңғы бөлігін сағат тілінің бағытына қарсы бұрап, қосымша тұтқаны (13) қалаулы күйге қайырыңыз. Содан кейін қосымша тұтқаның (13) астыңғы бөлігін сағат тілінің бағытымен бұрап бекітіңіз. Қосымша тұтқаның кергіш таспасы корпустағы арнайы ойықта болғанына көз жеткізіңіз.

Бұрғылау патроны мен құралдарды таңдау

Соққымен бұрғылау және қашау үшін (тек MV 200 керек-жарағымен қашау) SDS plus бұрғылау патронына салынатын SDS plus құралдары қажет болады.

Ағаш, металл, керамика мен пластик бойынша соққысыз бұрғылау, сондай-ақ бұрау үшін SDS plus мүмкіндігі жоқ құралдар (мысалы, цилиндрлік білігі жоқ бұрғылар) пайдаланылады. Осы құралдар үшін жылдам қысқыш бұрғылау патроны немесе тісті тоғыны бар бұрғылау патроны қажет.

Бұрғылау патронын алмастыру

Тісті тоғыны бар бұрғылау патронын орнату/шығару

Құралдармен SDS-plus құралысыз жұмыс істеу үшін (мысалы, цилиндрлік сағасы бар бұрғылар) тісті бұрғылау патронын орнатуыңыз керек (мысалы, тісті тәж немесе жылдам ауыстырылатын бұрғылау патроны, керек-жарақтар).

Тісті тоғыны бар бұрғылау патронын орнату (B суретін қараңыз)

- SDS-plus бекіткіш білігін (22) тісті тоғыны бар бұрғылау патронына (21) бұрап орнатыңыз. Тісті тоғыны бар бұрғылау патронын (21) бекіткіш бұрандамен (20) бекітіңіз. **Бекіткіш бұранданың сол жақ ирек оймасы бар болуын қадағалаңыз.**

Тісті тоғыны бар бұрғылау патронын енгізу (C суретін қараңыз)

- Бекіткіш біліктің жалғанатын ұшын тазалап, аздап майлаңыз.
- Тісті тоғыны бар бұрғылау патронын өздігінен құлыптанғанша бекіткіш білікпен құрал бекіткішіне бұрап енгізіңіз.
- Тісті тоғыны бар бұрғылау патронының бекітілуін тартып тексеріңіз.

Тісті тоғыны бар бұрғылау патронын шығару

- Бекіткіш төлкені (4) артқа жылжытып, тісті тоғыны бар бұрғылау патронын (21) шығарып алыңыз.

Жұмыс құралын ауыстыру

Шаңнан қорғайтын қақпақ (3) жұмыс кезіндегі бұрғылау шаңының құрал ұстағышқа кіріп кетуіне жол бермейді. Құрылғыны орнату кезінде шаңнан қорғайтын қақпақтың (3) зақымдалмағанын тексеріңіз.

- ▶ **Шаңнан қорғайтын қақпақ зақымдалса, оны дереу ауыстыру керек. Оны қызмет көрсету шеберханасында орындау ұсынылады.**

Құралды алмастыру (SDS-plus)

SDS-plus алмалы-салмалы аспабын салу (D суретін қараңыз)

SDS-plus-бұрғылау патронымен алмалы-салмалы аспапты жай және оңай ретте қосымша аспаптарды пайдаланбай алмастыру мүмкін.

- Алмалы-салмалы аспаптың жалғанбалы ұшын тазалап, аздап майлаңыз.
- Алмалы-салмалы аспапты құрал бекіткішіне өздігінен бекітілгенше бұрап енгізіңіз.
- Құралды тарту арқылы оның құлыптанғанын тексеріңіз.

SDS-plus-алмалы-салмалы аспабы жүйе салдарынан бос қозғалады. Сол себептен бос айналуға радиал қағу пайда болады. Бұл ойық дұрыстығына әсер етпейді, өйткені бұрғылау кезінде бұрғы өзін өзі ортаға дәл келтіреді.

SDS-plus-алмалы-салмалы аспабын шығару (E суретін қараңыз)

- Бекіткіш бұранданы (4) артынан жылжытып, алмалы-салмалы аспапты шығарыңыз.

Тісті тоғыны бар бұрғылау патронының құралын алмастыру

Алмалы-салмалы аспапты енгізу

Ескертпе: SDS-plus жоқ құралдарды соққымен бұрғылау немесе қашау үшін пайдаланбаңыз! SDS-plus жоқ құралдар және олардың бұрғылау патроны соққымен бұрғылау және қашау кезінде зақымдалады.

- Тісті тоғыны бар бұрғылау патронын (21) енгізіңіз.

- Тісті тоғыны бар бұрғылау патронын (21), құрал енгізілгенше, бұрап ашыңыз. Құралды енгізіңіз.
- Бұрғылау патронының кілтін тісті тоғыны бар бұрғылау патронының (21) тиісті саңылауларына енгізіп, құралды дәл сол уақытта бекітіңіз.
- Ауыстырып-қосқышты (5) "Бұрғылау" белгісіне орнатыңыз.

Алмалы-салмалы аспапты шығару

- Тісті тоғыны бар бұрғылау патронының (21) төлкесін бұрғылау патроны кілтінің көмегімен алмалы-салмалы аспапты шығару мүмкін болғанша сағат тілінің бағытына қарсы бұраңыз.

Шаңды және жоңқаларды сору

Қорғасын бояу, кейбір ағаш сорттары, минералдар және металлдар бар кейбір материалдардың шаңы денсаулыққа зиянды болуы мүмкін. Шаңға тию және шаңды жұту пайдаланушыда немесе жанындағы адамдарда аллергиялық реакцияларды және/немесе тыныс жолдарының ауруларын тудыруы мүмкін. Кейбір шаң түрлері, әсіресе емен және шамшат ағашының шаңы, әсіресе, ағашты өңдеу қалдықтарымен (хромат, ағашты қорғау заты) бірге канцерогендер болып есептеледі. Асбестік материал тек қана мамандар арқылы өңделуі мүмкін.

- Мүмкіншілігінше осы материал үшін сәйкес келетін шаңсорғышты пайдаланыңыз.
- Жұмыс орнының жақсы желдетілуіне көз жеткізіңіз.
- P2 сүзгі сыныпындағы газғағарды пайдалану ұсынылады.

Өңделетін материалдар үшін еліңізде қолданылатын ұйғарымдарды пайдаланыңыз.

- ▶ **Жұмыс орнында шаңның жиналмауын қадағалаңыз.** Шаң оңай тұтануы мүмкін.

Шаңсорғыш/шаң жинағыш контейнер

- ▶ **Өрт қаупі бар! Орнатылған сорғыш құрылғымен металл дайындамаларды өңдемеңіз.** Ыстық металл жоңқасы шаң жинағыш контейнердің бөліктерін тұтандыруы мүмкін.

- ▶ **Жұмыс орнында шаңның жиналмауын қадағалаңыз.** Шаң оңай тұтануы мүмкін.

Нұсқау: шаңсорғышты (15) қашау немесе бұрау кезінде пайдаланбаңыз.

Шаңсорғыш (15) жұмыс істегенде артқа серпіліп, шаң жинағыш сақина ердайым астыңғы бетте тығыз ұсталады. Шаңсорғыш электр құралымен бірге автоматты түрде қосылады және өшіріледі.

Оңтайлы сору нәтижелеріне қол жеткізу үшін төмендегі нұсқауларды орындаңыз:

- Пайдаланылатын алмалы-салмалы аспап (18) немесе (31) шаң жинағыш сақинасынан жоғары тұрмауы тиіс.
- Шаң жинағыш сақина дайындамада немесе қабырғада тығыз жатқанына көз жеткізіңіз. Осылайша бір уақытта тікбұрышта орындалатын жұмыстар жеңілдетіледі.

- Қажетті бұрғылау тереңдігіне қол жеткізгеннен кейін алдымен бұрғыны саңылаудан шығарып, содан кейін электр құралын өшіріңіз.
- Сүзгіш элементтің **(25)** күйін жүйелі түрде тексеріп тұрыңыз. Сүзгіш элемент зақымдалған жағдайда, оны бірден алмастырыңыз.

Шаңсорғышты алып тастау/орнату (F суретін қараңыз)

- Шаңсорғышты **(15)** алып тастау үшін босату түймесін **(11)** басып, шаңсорғышты алға қарай тартып алыңыз. Ол үшін қажет болса, қосымша тұтқаны **(13)** бүйірге қайырып қойыңыз.
- Шаңсорғышты **(15)** орнату үшін оны бағыттауыш ойықтарымен **(23)** электр құралындағы бекіткішке шерту дыбысымен тірелгенше жылжытыңыз.

Шаң жинағыш қораппен құрылғыда жиналған шаңды сору (G суретін қараңыз)

Шаң жинағыш қораптың **(10)** толтыру деңгейін мөлдір қақпақ **(24)** арқылы оңай тексеруге болады. Шаң жинағыш қорапты дер кезінде босатыңыз, әйтпесе сору қуаты төмендейді.

- Шаң жинағыш қорапты **(10)** алып тастау үшін екі босату түймесін **(12)** басып, шаң жинағыш қорапты шаңсорғыштан **(15)** төмен қарай тартып алыңыз.
- Шаң жинағыш қорапты **(10)** ашпас бұрын оны берік бетке жай қағу керек, осылайша шаң сүзгіш элементтен **(25)** ажыратылады.
- Астыңғы жақтағы қақпақты **(24)** басып, шаң жинағыш қорапты босатыңыз.
- Сүзгіш элементте **(25)** зақымдардың бар-жоғын тексеріп шығыңыз. Зақымдалған болса, оны дереу алмастырыңыз.
- Қақпақты **(24)** жауып, шаң жинағыш қорапты астыңғы жақтан шаңсорғышқа **(15)** шерту дыбысымен тірелгенше жылжытыңыз.

Сыртқы сорғыш (H суретін қараңыз)

Шаңсорғышпен шаң сору үшін адаптер қорабы **(26)** (керек-жарақ) қажет болады, ол шаң жинағыш қораптың **(10)** орнына шаңсорғышқа **(15)** енгізіледі.

- Шаң жинағыш қорапты **(10)** алып тастау үшін екі босату түймесін **(12)** басып, шаң жинағыш қорапты шаңсорғыштан **(15)** төмен қарай тартып алыңыз.
- Адаптер қорабын **(26)** астыңғы жақтан шаңсорғышқа шерту дыбысымен тірелгенше жылжытыңыз.
- Сорғыш шлангіні **(28)** (керек-жарақ) аспирациялық келте құбырға **(27)** жалғаңыз. Сорғыш шлангіні **(28)** шаңсорғышқа (керек-жарақ) жалғаңыз. Осы нұсқаулықтың соңында әртүрлі шаңсорғыштарға жалғау әдістері көрсетілген.

Шаңсорғыш өңделетін дайындамаға сәйкес келуі тиіс. Денсаулыққа зиянды, обыр туғызатын немесе құрғақ шаңдар үшін арнайы шаңсорғышты пайдаланыңыз.

Бұрғылау тереңдігін реттеу (I суретін қараңыз)

Тереңдік шектегішімен **(29)** қажетті **X** бұрғылау тереңдігін реттеуге болады.

- SDS plus алмалы-салмалы аспабын SDS plus құрал бекіткішіне **(2)** тірелгенше жылжытыңыз. Кері жағдайда SDS plus құралының жылжу әрекеттері қате бұрғылау тереңдігінің орнатылуына әкелуі мүмкін.
- Электр құралын қоспай, жұмыс бетіне тұрақты етіп орнатыңыз. Бұл ретте SDS plus алмалы-салмалы аспабы бетке қонуы тиіс.
- Тереңдік шектегішін реттеу түймесін **(17)** басып, тереңдік шектегішін **(29)**, суретте көрсетілген **X** қашықтығы қажетті бұрғылау тереңдігіне сәйкес келетіндей етіп жылжытыңыз.

Шаңсорғышты құралдың ұзындығына бейімдеу (J суретін қараңыз)

Қысқа алмалы-салмалы аспаптармен жайлы жұмыс істеу үшін шаңсорғыштың **(15)** ұзындығын бейімдеуге болады.

- **(14)** түймесін басып тұрып, телескоптық бағыттауышты **(16)** шаңсорғыш **(15)** ішіне, шаң жинағыш сақина алмалы-салмалы аспаптың ұшына жақын тұрғанша кіргізіңіз.
- Телескоптық бағыттауышты қайта шығару үшін **(14)** түймесін қайта басыңыз.

Бұрғыға арналған шаң жинағыш сақина (K суретін қараңыз)

- Шаң жинағыш сақинаны **(18)** алмастыру үшін босату түймесін **(30)** басып, шаң жинағыш сақинаны шаңсорғыштан тартып шығарыңыз.
- Енгізу үшін шаң жинағыш сақинаны **(18)** жоғарыдан шаңсорғышқа **(15)** шерту дыбысымен тірелгенше кіргізіңіз.

Шеңберлік бұрғылау коронкаларына арналған шаң жинағыш сақина (L суретін қараңыз)

Шеңберлік бұрғылау коронкаларымен бұрғылау үшін бұрғыға арналған шаң жинағыш сақинаны **(18)** арнайы шаң жинағыш сақинамен **(31)** (керек-жарақ) ауыстыру керек. Шеңберлік бұрғылау коронкаларына арналған шаң жинағыш сақина қолданылған кезде, шаң сору үшін шаң жинағыш қорапты **(10)** емес, сыртқы шаңсорғышы бар адаптер қорабын **(26)** (керек-жарақ) пайдалану керек.

- Қажет болса, бұрғыға арналған шаң жинағыш сақинаны **(18)** алып тастаңыз.
- Шеңберлік бұрғылау коронкаларына арналған шаң жинағыш сақинаны **(31)** енгізу үшін оны жоғарыдан шаңсорғышқа шерту дыбысымен тірелгенше кіргізіңіз.
- Шаң жинағыш сақинаны **(31)** алып тастау үшін ысырманы **(32)** сыртқа басып, шаң жинағыш сақинаны жоғары қарай тартып алыңыз.

Пайдалану

Іске қосу

- ▶ Желі қуатына назар аударыңыз! Тоқ көзінің қуаты электр құралдың зауыттық тақтайшасындағы мәліметтеріне сай болуы қажет. 230 В белгісімен белгіленген электр құралдармен 220 В жұмыс істеуге болады.

Жұмыс режимін орнату

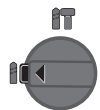
"Бұрғылау/соққымен бұрғылау" ауыстырып-қосқышының (5) көмегімен электр құралының жұмыс режимін таңдаңыз.

- Жұмыс режимін ауыстыру үшін босату түймесін (6) басып, "Бұрғылау/соққымен бұрғылау" ауыстырып-қосқышын (5) қажетті күйге шерту дыбысымен тірелгенше бұраңыз.

Нұсқау: жұмыс режимін электр құралы өшірулі тұрғанда ғана өзгертіңіз! Әйтпесе электр құралына зақым келуі мүмкін.



Бетон немесе тас бойынша **соққымен бұрғылау** және қашау күйі (қашау тек MV 200 керек-жарағымен орындалады)



Ағаш, металл, керамика мен пластик бойынша соққысыз **бұрғылау** және бұрау күйі

Айналу бағытын реттеу

Айналу бағытын ауыстырып-қосқыш (7) электр құралының айналу бағытын өзгертуге мүмкіндік береді. Дегенмен ажыратқыш (9) басылса, бұл әрекетті орындау мүмкін болмайды.

- ▶ **Айналу бағытын ауыстырып-қосқышты (7) электр құралы тоқтап тұрғанда ғана пайдаланыңыз.**

Соққымен бұрғылау, бұрғылау және қашау үшін айналу бағытын әрдайым оңға айналу күйіне реттеңіз.

- **Оңға айналу:** айналу бағытын ауыстырып-қосқышты (7) екі жағынан да ◀ күйіне тірелгенше бұраңыз.
- **Солға айналу:** айналу бағытын ауыстырып-қосқышты (7) екі жағынан да ▶ күйіне тірелгенше бұраңыз.

Қосу/өшіру

- Электр құралын **қосу** үшін қосу/өшіру ауыстырып-қосқышын (9) басыңыз.
- Ажыратқышты (9) **бұғаттау** үшін оны басып тұрып, бекіту түймесін (8) қосымша басыңыз.
- Электр құралын **өшіру** үшін ажыратқышты (9) жіберіңіз. Ажыратқыш (9) бұғатталған кезде, оны алдымен басып, сонан соң жіберіңіз.

Айналу жиілігін/соққы санын реттеу

Ажыратқышты (9) басу күшін өзгерте отырып, қосылған электр құралының айналу жиілігін/соққы санын біртіндеп реттеуге болады.

Ажыратқышты (9) сәл басу төмен айналу жиілігін/соққы санын қосады. Қысым күшейсе, айналу жиілігі/соққы саны ұлғаяды.

Пайдалану бойынша нұсқаулар

- ▶ **Электр құралын сомын/бұраңдаға тек өшірілген күйде салыңыз.** Айналып жатқан жұмыс құралдары сырғып кетуі мүмкін.

Қорғауыш жалғастырығыш

- ▶ **Алмалы-салмалы аспап қысылса немесе ілінсе бұрғылау шпинделіне беріліс тоқтатылады.** Осында пайда болатын күш себебінен электр құралын екі қолмен қатты ұстап бекем қалыпта тұрыңыз.
- ▶ **Егер электр құралы тіреліп қалса, электр құралын өшіріп алмалы-салмалы аспапты босатыңыз.** Бұғатталған бұрғылайтын аспапты қосу кезінде жоғары реактивті күш пайда болады.

Қашау

Қашау үшін MV 200 сериялы SDS plus қашау қондырмасы (керек-жарақ) қажет болады, ол SDS plus құрал бекіткішіне (2) енгізіледі.

Шаңсорғыш (15) қашау кезінде орнатылмауы тиіс.

Енгізу құралын енгізу (М суретін қараңыз)

- ▶ **Электр құралын сомын/бұраңдаға тек өшірілген күйде салыңыз.** Айналып жатқан жұмыс құралдары сырғып кетуі мүмкін.

Бұраңда ұштықтарын пайдалану үшін әмбебап ұстағыш (33) аспап патронымен (керек-жабдықтар) керек болады.

- Тұтқаның салынатын ұшын тазалап, аздап майлаңыз.
- Айналымды әмбебап ұстағышты құралды бекіту орнына автоматты түрде бекітілгенше салыңыз.
- Әмбебап ұстағышты тартып, бекітілуді тексеріңіз.
- Ұстағышқа шуруптарды бұрап бекіту сақасын (битасын) салыңыз. Тек шуруп басына жарайтын қондырма сақаларды пайдаланыңыз.
- Әмбебап ұстағышты алу үшін бекіту төлкесін (4) артқа жылжытыңыз және әмбебап ұстағышты (33) құрал ұстағыштан алыңыз.

Техникалық күтім және қызмет

Қызмет көрсету және тазалау

- ▶ **Барлық жұмыстардан алдын электр құралының желілік айырын розеткадан шығарыңыз.**
- ▶ **Жақсы әрі сенімді жұмыс істеу үшін электр құралы мен желдеткіш тесікті таза ұстаңыз.**

Егер байланыс сымын алмастыру қажет болса, қауіпсіздіктің төмендеуіне жол бермеу үшін осы жұмыс тек **Bosch** компаниясы немесе **Bosch** электр құралдары бойынша өкілетті қызмет көрсету орталықтарында жүргізілуі тиіс.

► **Зақымдалған шаңнан қорғайтын қаптаманы дереу ауыстыру керек. Оны қызмет көрсету орталығында орындауға кеңес беріледі.**

- Құрал бекіткішін (2) әр пайдаланғаннан кейін тазалаңыз.

Сүзгіш элементті алмастыру (N суретін қараңыз)

Сүзгі өнімділігін сақтау үшін шаң жинағыш қораптың (10) сүзгіш элементін (25) шамамен 15 жұмыс сағатынан кейін алмастыру қажет.

- Шаң жинағыш қорапты (10) алып тастау үшін екі босату түймесін (12) басып, шаң жинағыш қорапты шаңсорғыштан (15) төмен қарай тартып алыңыз.
- Сүзгіш элементті (25) жоғары қарай шығарып, жаңа сүзгіш элементті енгізіңіз.
- Шаң жинағыш қорапты астыңғы жақтан шаңсорғышқа (15) шерту дыбысымен тірленгенше жылжытыңыз.

Нұсқау: сүзгіш элемент (25) зақымдалған болса (мысалы, саңылаулар, жұмсақ тығыздауыш материалдың зақымдалуы), оны дереу алмастырыңыз. Бұзылған сүзгіш элементті пайдалану электр құралының зақымдалуына әкелуі мүмкін.

Сондай-ақ сүзгіш элементті (25) шаң жинағыш қорап (10) бос болып, сору қуаты жеткіліксіз болғанда да алмастырыңыз.

Өнімдерді олардың сақтығын қамтамасыз ететін, өнімдерге атмосфералық жауын-шашынның тиюіне және асқын температура көздерінің (температураның шұғыл өзгерісінің), соның ішінде күн сәулелерінің әсер етуіне жол бермейтін дүкендерде, бөлімдерде (секцияларда), павильондар мен киоскілерде сатуға болады.

Сатушы (өндіруші) сатып алушыға өнімдер туралы қажетті және шынайы ақпаратты беріп, өнімдерді тиісінше таңдау мүмкіндігін қамтамасыз етуге міндетті. Өнімдер туралы ақпарат міндетті түрде тізімі Ресей Федерациясының заңнамасымен белгіленген мәліметтерді қамтуы тиіс.

Егер тұтынушы сатып алатын өнімдер әлдеқашан пайдаланылған немесе өнімдерде ақаулық (ақаулықтар) жойылған болса, тұтынушыға бұл туралы ақпарат берілуі тиіс.

Өнімдерді сату процесінің аясында төмендегі қауіпсіздік талаптары орындалуы тиіс:

- Сатушы сатып алушыға ұйымының фирмалық атауы, орналасқан жері (мекенжайы) және жұмыс режимі туралы мәліметтер беруге міндетті;
- Сауда бөлмелеріндегі өнімдердің сынамалары сатып алушыға бұйымдардағы жазбалармен танысуға мүмкіндік беруі және визуалды тексерістен басқа бұйымдардың іске қосылуына әкелетін, сатып алушылар өз бетінше орындайтын ешқандай әрекеттерге жол бермеуі тиіс;
- Сатушы осы бұйымдардың белгіленген талаптарға сәйкестігінің растамасы, сертификаттардың немесе сәйкестік жөніндегі мәлімдемелердің бар болуы туралы ақпаратты сатып алушыға беруге міндетті;

- Идентификациялық сипаттары жоқ (жоғалған), жарамдылық мерзімі өтіп кеткен, бұзылу белгілері бар және пайдалану бойынша нұсқаулығы (кітапшасы), міндетті сәйкестік сертификаты немесе сәйкестік белгісі жоқ өнімдерді сатуға тыйым салынады.

Тұтынушыға қызмет көрсету және пайдалану кеңестері

Қызмет көрсету орталығы өнімді жөндеу және оған техникалық қызмет көрсету, сондай-ақ қосалқы бөлшектер туралы сұрақтарға жауап береді. Құрамдас бөлшектер бойынша кескін мен қосалқы бөлшектер туралы мәліметтер төмендегі мекенжай бойынша қолжетімді: **www.bosch-pt.com**
Bosch қызметтік кеңес беру тобы біздің өнімдер және олардың керек-жарақтары туралы сұрақтарыңызға жауап береді.

Сұрақтар қою және қосалқы бөлшектерге тапсырыс беру кезінде міндетті түрде өнімнің фирмалық тақтайшасындағы 10 таңбалы өнім нөмірін беріңіз. Өндіруші талаптары мен нормаларының сақталуымен электр құралын жөндеу және кепілді қызмет көрсету барлық мемлекеттер аумағында тек “Роберт Бош” фирмалық немесе авторизацияланған қызмет көрсету орталықтарында орындалады. ЕСКЕРТУ! Заңсыз жолмен әкелінген өнімдерді пайдалану қауіпті, денсаулығыңызға зиян келтіруі мүмкін. Өнімдерді заңсыз жасау және тарату әкімшілік және қылмыстық тәртіп бойынша Заңмен қудаланады.

Қазақстан

Тұтынушыларға кеңес беру және шағымдарды қабылдау орталығы:

“Роберт Бош” (Robert Bosch) ЖШС

Алматы қ.,
Қазақстан Республикасы

050012

Муратбаев к., 180 үй

“Гермес” БО, 7 қабат

Тел.: +7 (727) 331 31 00

Факс: +7 (727) 233 07 87

E-Mail: ptka@bosch.com

Сервистік қызмет көрсету орталықтары мен қабылдау пунктерінің мекен-жайы туралы толық және өзекті ақпаратты Сіз: www.bosch-professional.kz ресми сайттан ала аласыз

Қызмет көрсету орталықтарының басқа да мекенжайларын мына жерден қараңыз:

www.bosch-pt.com/serviceaddresses

Электр құралы кепілді пайдалану мерзімінің ішінде өндірушінің кесірінен істен шыққан жағдайда, өнім иесі төмендегі шарттар орындалғанда кепілдік бойынша тегін жөндеуге құқылы болады:

- механикалық зақымдардың жоқтығы;
- пайдалану бойынша нұсқаулық талаптарының бұзылу белгілерінің жоқтығы;

- пайдалану бойынша нұсқаулықта сатушының сату туралы белгісінің және сатып алушы қолтабасының бар болуы;
- электр құралы сериялық нөмірінің және кепілдік талонындағы сериялық нөмірдің сәйкестігі;
- біліксіз жөндеу белгілерінің жоқтығы.

Кепілдік төмендегі жағдайларда қолданылмайды:

- форс-мажор жағдайларына байланысты кез келген сынықтар;
- барлық электр құралдарындағыдай электр құралының қалыпты тозуы.

Жалғағыш контактілер, сымдар, қылшақтар және т.б. сияқты құрал бөліктерінің қызмет ету мерзімін қысқартатын қалыпты тозу нәтижесінде қажеттілігі туындаған жөндеу кепілдік аясына кірмейді:

- табиғи тозу (ресурстың толық пайдаланылуы);
- қате орнату, рұқсатсыз модификациялау, қате қолдану, қызмет көрсету немесе сақтау ережелерін бұзу нәтижесінде істен шыққан жабдық пен оның бөліктері;
- электр құралына артық жүктеме түскеннен орын алған ақаулар. (Құралға артық жүктеме түсудің шартсыз белгілеріне мыналар жатады: құбылу түсінің пайда болуы немесе электр құралы бөліктері мен түйіндерінің деформациясы немесе қорытылуы, жоғары температура әсерінен электр қозғалтқышындағы сымдар оқшаулағышының қараюы немесе көмірленуі.)

Кәдеге жарату

Электр құралдар, жабдықтар және бумаларын айналы қорғайтын кәдеге жаратуға апару қажет.



Электр құралдарды үй қоқысына тастамаңыз!

Тек қана ЕО елдері үшін:

Электр және электрондық ескі құралдар бойынша Еуропа 2012/19/EU ережесі және ұлттық заңдарға сәйкес пайдалануға жарамсыз электр құралдары бөлек жиналып, кәдеге жаратылуы қажет.

Қате жолмен кәдеге жаратылған ескі электрлік және электрондық құрылғылар қауіпті заттардың болу мүмкіндігіне байланысты қоршаған ортаға және адам денсаулығына зиянды әсер тигізуі мүмкін.

Română

Instrucțiuni de siguranță

Instrucțiuni generale de siguranță pentru scule electrice

AVERTISMENT

Citiți toate avertizările, instrucțiunile, ilustrațiile și specificațiile puse la dispoziție

împună cu această sculă electrică. Nerespectarea instrucțiunilor menționate mai jos poate duce la electrocutare, incendiu și/sau vătămări corporale grave.

Păstrați toate indicațiile de avertizare și instrucțiunile în vederea utilizărilor viitoare.

Termenul "sculă electrică" folosit în indicațiile de avertizare se referă la sculele electrice alimentate de la rețea (cu cablu de alimentare) sau la sculele electrice cu acumulator (fără cablu de alimentare).

Siguranța la locul de muncă

- **Mențineți-vă sectorul de lucru curat și bine iluminat.** Dezordinea sau sectoarele de lucru neluminate pot duce la accidente.
- **Nu lucrați cu sculele electrice în mediu cu pericol de explozie, în care există lichide, gaze sau pulberi inflamabile.** Sculele electrice generează scântei care pot aprinde praful sau vaporii.
- **Nu permiteți accesul copiilor și al spectatorilor în timpul utilizării sculei electrice.** Dacă vă este distrasă atenția puteți pierde controlul.

Siguranță electrică

- **Ștecherul sculei electrice trebuie să fie potrivit prizei electrice. Nu modificați niciodată ștecherul. Nu folosiți fișe adaptoare la sculele electrice cu împământare (legate la masă).** Ștecherele nemodificate și prizele corespunzătoare diminuează riscul de electrocutare.
- **Evitați contactul corporal cu suprafețe împământate sau legate la masă ca țevi, instalații de încălzire, plite și frigider.** Există un risc crescut de electrocutare atunci când corpul vă este împământat sau legat la masă.
- **Feriți sculele electrice de ploaie sau umezeală.** Pătrunderea apei într-o sculă electrică mărește riscul de electrocutare.
- **Nu schimbați destinația cablului. Nu folosiți niciodată cablul pentru transportarea sau suspendarea sculei electrice ori pentru a trage ștecherul afară din priză. Feriți cablul de căldură, ulei, muchii ascuțite sau componente aflate în mișcare.** Cablurile deteriorate sau încurcate măresc riscul de electrocutare.
- **Atunci când lucrați cu o sculă electrică în aer liber, folosiți numai cabluri prelungitoare adecvate pentru mediul exterior.** Folosirea unui cablu prelungitor adecvat pentru mediul exterior diminuează riscul de electrocutare.

- ▶ **Dacă nu poate fi evitată folosirea sculei electrice în mediu umed, folosiți o alimentare protejată printr-un dispozitiv de curent rezidual (RCD).** Utilizarea unui dispozitiv RCD reduce riscul de electrocutare.

Siguranța persoanelor

- ▶ **Fiți atenți, aveți grijă de ceea ce faceți și procedați rațional atunci când lucrați cu o sculă electrică. Nu folosiți scula electrică atunci când sunteți oboșiți sau vă aflați sub influența drogurilor, a alcoolului sau a medicamentelor.** Un moment de neatenție în timpul utilizării sculelor electrice poate duce la răni grave.
 - ▶ **Purtați echipament personal de protecție. Purtați întotdeauna ochelari de protecție.** Purtarea echipamentului personal de protecție, ca masca pentru praf, încălțăminte de siguranță antiderapantă, casca de protecție sau protecția auditivă, în funcție de tipul și utilizarea sculei electrice, diminuează riscul rănilor.
 - ▶ **Evitați o punere în funcțiune involuntară. Înainte de a introduce ștecherul în priză și/sau de a introduce acumulatorul în scula electrică, de a o ridica sau de a o transporta, asigurați-vă că aceasta este oprită.** Dacă atunci când transportați scula electrică țineți degetul pe întrerupător sau dacă porniți scula electrică înainte de a o racorda la rețeaua de curent, puteți provoca accidente.
 - ▶ **Înainte de pornirea sculei electrice îndepărtați cleștii de reglare sau cheile fixe din aceasta.** O cheie sau un clește atașat la o componentă rotativă a sculei electrice poate provoca răni.
 - ▶ **Nu vă întindeți pentru a lucra cu scula electrică. Mențineți-vă întotdeauna stabilitatea și echilibrul.** Astfel veți putea controla mai bine scula electrică în situații neașteptate.
 - ▶ **Purtați îmbrăcăminte adecvată. Nu purtați îmbrăcăminte largă sau podoabe. Feriți părul și îmbrăcăminte de piesele aflate în mișcare.** Îmbrăcăminte largă, părul lung sau podoabe pot fi prinse în piesele aflate în mișcare.
 - ▶ **Dacă pot fi montate echipamente de aspirare și colectare a prafului, asigurați-vă că acestea sunt racordate și folosite în mod corect.** Folosirea unei instalații de aspirare a prafului poate duce la reducerea poluării cu praf.
 - ▶ **Nu vă lăsați amăgiți de ușurința în operare dobândită în urma folosirii frecvente a sculelor electrice și nu ignorați principiile de siguranță ale acestora.** Neglijența poate provoca, într-o fracțiune de secundă, vătămări corporale grave.
- #### Utilizarea și manevrarea atentă a sculelor electrice
- ▶ **Nu suprasolicitați scula electrică. Folosiți pentru executarea lucrării dv. scula electrică destinată aceluși scop.** Cu scula electrică potrivită lucrați mai bine și mai sigur în domeniul de putere indicat.
 - ▶ **Nu folosiți scula electrică dacă aceasta are întrerupătorul defect.** O sculă electrică, care nu mai poate fi pornită sau oprită, este periculoasă și trebuie reparată.

- ▶ **Scoateți ștecherul afară din priză și/sau îndepărtați acumulatorul dacă este detașabil, înainte de a executa reglaje, a schimba accesoriul sau a depozita scula electrică.** Această măsură de prevedere împiedică pornirea involuntară a sculei electrice.
- ▶ **Păstrați sculele electrice nefolosite la loc inaccesibil copiilor și nu lăsați să lucreze cu scula electrică persoane care nu sunt familiarizate cu aceasta sau care nu au citit prezentele instrucțiuni.** Sculele electrice devin periculoase atunci când sunt folosite de persoane lipsite de experiență.
- ▶ **Întrețineți sculele electrice și accesoriile acestora. Verificați alinierea corespunzătoare, controlați dacă, componentele mobile ale sculei electrice nu se blochează, sau dacă există piese rupte sau deteriorate care să afecteze funcționarea sculei electrice. Înainte de utilizare dați la reparat o sculă electrică defectă/piesele deteriorate.** Cauza multor accidente a fost întreținerea necorespunzătoare a sculelor electrice.
- ▶ **Mențineți bine dispozitivele de tăiere bine ascuțite și curate.** Dispozitivele de tăiere întreținute cu grijă, cu tășuri ascuțite se înțepenesc în mai mică măsură și pot fi conduse mai ușor.
- ▶ **Folosiți scula electrică, accesoriile, dispozitivele de lucru etc. conform prezentelor instrucțiuni, ținând cont de condițiile de lucru și de activitatea care trebuie desfășurată.** Folosirea sculelor electrice în alt scop decât pentru utilizările prevăzute, poate duce la situații periculoase.
- ▶ **Mențineți mânerul și zonele de prindere uscate, curate și feriți-le de ulei și unsoare.** Mânerul și zonele de prindere alunecoase nu permit manevrarea și controlul sigur al sculei electrice în situații neașteptate.

Întreținere

- ▶ **Încredințați scula electrică pentru reparare personalului de specialitate, calificat în acest scop, repararea făcându-se numai cu piese de schimb originale.** Astfel veți fi siguri că este menținută siguranța sculei electrice.

Instrucțiuni privind siguranța pentru ciocan

Instrucțiuni privind siguranța pentru toate lucrările

- ▶ **Purtați protecție auditivă.** Expunerea la zgomot poate duce la pierderea auzului.
- ▶ **Folosiți mânerul (-ele) suplimentare din setul de livrare al sculei electrice.** Pierderea controlului poate cauza vătămări corporale.
- ▶ **Țineți scula electrică de mânerul izolat atunci când executați lucrări la care accesoriul de tăiere sau elementul de fixare poate nimeri conductorii electrici ascunși sau propriul cablu de alimentare.** Contactul accesoriului de tăiere și al elementelor de fixare cu un conductor "sub tensiune" poate pune "sub tensiune" componentele metalice ale sculei electrice și provoca electrocutarea operatorului.

Instrucțiuni privind siguranța în cazul utilizării de burghie lungi cu ciocane rotopercutoare

- ▶ **Începeți întotdeauna găurirea utilizând o turație mică și cu vârful burghiului aflat în contact cu piesa de prelucrat.** La turații mai mari, burghiul se poate îndoi dacă este lăsat să se rotească liber, fără a fi în contact cu piesa de prelucrat, provocând răni.
- ▶ **Exercițiți forță de apăsare numai coliniar cu burghiul și nu apăsați excesiv.** Burghiile se pot îndoi, ceea ce poate duce la ruperea lor sau la pierderea controlului, provocând răni.

Instrucțiuni suplimentare privind siguranța

- ▶ **Folosiți detectoare adecvate pentru a localiza conducte de alimentare ascunse sau adresați-vă în acest scop regiei locale furnizoare de utilități.** Contactul cu conductorii electrici poate duce la incendiu și electrocutare. Deteriorarea unei conducte de gaz poate provoca explozii. Spargerea unei conducte de apă cauzează pagube materiale sau poate duce la electrocutare.
- ▶ **Înainte de a pune jos scula electrică așteptați ca aceasta să se oprească complet.** Dispozitivul de lucru se poate agăța și duce la pierderea controlului asupra sculei electrice.
- ▶ **Asigurați piesa de lucru.** O piesă de lucru fixată cu dispozitive de prindere sau într-o menghină este ținută mai sigur decât cu mâna dumneavoastră.
- ▶ **Imediat după oprirea aparatului, nu atinge niciunul dintre accesorii sau părțile adiacente ale carcasei.** În timpul funcționării, acestea se înfierbântă puternic și pot provoca arsuri.
- ▶ **Accesorii se poate bloca în timpul găuririi. Asigurați-te că scula electrică are o poziție sigură și ține-o ferm cu ambele mâini.** În caz contrar, poți pierde controlul asupra sculei electrice.
- ▶ **Acționează cu atenție atunci când efectuezi lucrări de demolare cu ajutorul dălții.** Fragmentele de material demolat desprinse aflate în cădere te pot răni pe tine și pe persoanele din apropiere.
- ▶ **Prindeți strâns scula electrică cu ambele mâini în timpul lucrului și asigurați-vă o poziție stabilă.** Scula electrică este condusă mai sigur cu ambele mâini.

Descrierea produsului și a performanțelor sale



Citiți toate indicațiile și instrucțiunile de siguranță. Nerespectarea instrucțiunilor și indicațiilor de siguranță poate provoca electrocutare, incendiu și/sau răni grave.

Țineți seama de ilustrațiile din partea anterioară a instrucțiunilor de folosire.

Utilizare conform destinației

Scula electrică este destinată găuririi cu percuție în beton, cărămidă și piatră. Aceasta este de asemenea adecvată

pentru găurirea fără percuție în lemn, metal, ceramică și material plastic. Sculele electrice prevăzute cu un sistem de reglare electronică a turației și funcționare spre dreapta/stânga sunt adecvate și pentru înșurubare.

Componentele ilustrate

Numerotarea elementelor componente se referă la schița sculei electrice de pe pagina grafică.

- (1) Mandrină SDS plus
- (2) Sistem SDS plus de prindere a accesoriilor
- (3) Capac de protecție împotriva prafului
- (4) Manșon de blocare
- (5) Inversor „Găurire/Găurire cu percuție”
- (6) Tastă de deblocare pentru inversorul „Găurire/Găurire cu percuție”
- (7) Comutator de schimbare a direcției de rotație
- (8) Tastă de fixare a comutatorului de pornire/oprire
- (9) Comutator de pornire/oprire
- (10) Casetă completă de colectare a prafului
- (11) Tastă de deblocare pentru sistemul de aspirare a prafului
- (12) Tastă de deblocare a casetei de colectare a prafului
- (13) Mâner auxiliar (suprafață izolată de prindere)
- (14) Tastă pentru reglarea ghidajului telescopic
- (15) Sistem de aspirare a prafului
- (16) Ghidaj telescopic
- (17) Tastă de reglare a limitatorului de reglare a adâncimii
- (18) Inel colector de praf pentru burghiul
- (19) Mâner (suprafață izolată de prindere)
- (20) Șurub de siguranță pentru mandrina cu coroană dințată^{a)}
- (21) Mandrină cu coroană dințată^{a)}
- (22) Tijă de prindere SDS plus pentru mandrină^{a)}
- (23) Canelură de ghidare a sistemului de aspirare a prafului
- (24) Clapeta casetei de colectare a prafului
- (25) Element de filtrare (sistem de microfiltre)
- (26) Casetă adaptoare pentru sistemul extern de aspirare a prafului^{a)}
- (27) Racord de aspirare^{a)}
- (28) Furtun de aspirare^{a)}
- (29) Limitator de reglare a adâncimii
- (30) Buton de deblocare a inelului colector de praf
- (31) Inel colector de praf pentru carote^{a)}
- (32) Piedici ale inelului colector de praf^{a)}

(33) Suport universal cu tijă de prindere SDS plus⁴⁾

a) **Accesoriiile ilustrate sau descrise nu sunt cuprinse în setul de livrare standard. Puteți găsi accesoriile complete în programul nostru de accesorii.**

Date tehnice

Ciocan rotopercutor		GBH 2-23 REA
Număr de identificare		3 611 B50 5..
Putere nominală	W	710
Turație în gol	rot/min	0–1.000
Număr de percuții	min ⁻¹	0–4.400
Energie de percuție conform EPTA-Procedure 05:2016	J	2,3
Sistem de prindere a accesoriilor		SDS-plus
Diametru guler ax	mm	43 (standard Euro)
Ø maxim de găurire fără sistem de aspirare a prafului		
– Beton	mm	23
– Zidărie (cu carotă)	mm	68
– Oțel	mm	13
– Lemn	mm	30
Ø maxim de găurire cu sistem de aspirare a prafului		
– Beton	mm	16
– Zidărie (cu carotă)	mm	68
Putere de aspirare	l/min	450
Capacitate casetă de colectare a prafului (la găurirea orizontală)		
– 6 găuri x 30 mm	Bucăți	100
– 8 găuri x 30 mm	Bucăți	60
– 12 găuri x 50 mm	Bucăți	16
Greutate conform EPTA-Procedure 01:2014	kg	3,6
Greutate fără sistem de aspirare a prafului	kg	2,9
Clasa de protecție		□ / II

Specificațiile sunt valabile pentru o tensiune nominală [U] de 230 V. În cazul unor tensiuni diferite și al unor modele de execuție specifice anumitor țări, aceste specificații pot varia.

Informații privind zgomotul/vibrațiile

Valorile zgomotului emis au fost determinate conform **EN IEC 62841-2-6**.

Nivelul de zgomot evaluat după curba de filtrare A al sculei electrice este în mod normal: nivel de presiune sonoră **90 dB(A)**; nivel de putere sonoră **101 dB(A)**. Incertitudinea **K = 3 dB**.

Poartă căști antifonice!

Valorile totale ale vibrațiilor a_h (suma vectorială a trei direcții) și incertitudinea K au fost determinate conform **EN IEC 62841-2-6**:

Găurire cu percuție în beton: $a_h = 18,0 \text{ m/s}^2$, $K = 1,5 \text{ m/s}^2$,
Găurire în metal: $a_h = 2,5 \text{ m/s}^2$, $K = 1,5 \text{ m/s}^2$,

Nivelul vibrațiilor și nivelul zgomotelor emise specificate în prezentele instrucțiuni au fost măsurate conform unei proceduri de măsurare standardizate și pot fi utilizate la compararea diferitelor scule electrice. Acestea pot fi folosite și pentru evaluarea provizorie a vibrațiilor și zgomotului emis.

Nivelul specificat al vibrațiilor și al zgomotului emis se referă la cele mai frecvente utilizări ale sculei electrice. În eventualitatea în care scula electrică este utilizată pentru alte aplicații, împreună cu alte accesorii decât cele indicate sau nu, beneficiază de o întreținere satisfăcătoare, nivelul vibrațiilor și nivelul zgomotului emis se pot abate de la valorile specificate. Aceasta poate amplifica considerabil vibrațiile și zgomotul de-a lungul întregului interval de lucru.

Pentru o evaluare exactă a vibrațiilor și a zgomotului ar trebui luate în calcul și intervalele de timp în care scula electrică este deconectată sau funcționează, dar nu este folosită efectiv. Această metodă de calcul ar putea duce la reducerea considerabilă a zgomotului pe întreg intervalul de lucru. Stabiliți măsuri de siguranță suplimentare pentru protejerea utilizatorului împotriva efectului vibrațiilor, ca de exemplu: întreținerea sculei electrice și a accesoriilor, menținerea căldurii mâinilor, organizarea proceselor de muncă.

Montarea

► **Înainte oricăror intervenții asupra sculei electrice scoateți cablul de alimentare afară din priză.**

Mânerul auxiliar

► **Utilizează scula electrică numai împreună cu mânerul auxiliar (13).**

► **De aceea, asigură-te întotdeauna că strângi ferm mânerul auxiliar.** În caz contrar, poți pierde controlul asupra sculei electrice în timpul lucrului.

Bascularea mânerului auxiliar (consultă imaginea A)

Puteți regla mânerul auxiliar (13) prin basculare, pentru obținerea unei poziții de lucru sigure și confortabile.

– Răsuțește în sens antiorar partea inferioară a mânerului auxiliar (13) și basculează mânerul auxiliar (13) în poziția dorită. Apoi răsuțește ferm în sens orar partea inferioară a mânerului auxiliar (13).

Ai grijă ca banda de strângere a mânerului auxiliar să fie prinsă în canalura prevăzută în acest scop pe carcasă.

Alegerea mandrinei și accesoriilor

Pentru găurirea cu percuție și dăltuire (dăltuire numai cu accesoriul MV 200) ai nevoie de accesorii cu sistem de prindere SDS-plus care să poată fi introduse în mandrina SDS plus.

Pentru găurirea fără percuție în lemn, metal, ceramică și material plastic, cât și pentru înșurubare utilizează accesorii fără sistem de prindere SDS plus (de exemplu, burghie cu tijă cilindrică). Pentru aceste accesorii ai nevoie de o

mandrină rapidă, respectiv de o mandrină cu coroană dințată.

Înlocuirea mandrinei

Montarea/Demontarea mandrinei cu coroană dințată

Pentru a lucra cu scule fără SDS-plus (de exemplu, burghie cu tijă cilindrică), trebuie să montați o mandrină corespunzătoare (o mandrină cu coroană dințată sau o mandrină rapidă, disponibilă ca accesoriu).

Montarea mandrinei cu coroană dințată (consultă imaginea B)

- Înșurubează tija de prindere SDS-plus (22) într-o mandrină cu coroană dințată (21). Asigurați mandrina cu coroană dințată (21) cu șurubul de siguranță (20).

Asigurați-te că șurubul de siguranță are un filet spre stânga.

Montarea mandrinei cu coroană dințată (consultă imaginea C)

- Curăța capătul de introducere al tijei de prindere și gresează-l ușor.
- Introdu mandrina cu coroană dințată prin rotirea tijei în sistemul de prindere a accesoriilor, până când se blochează automat.
- Verifică blocarea trăgând de mandrina cu coroană dințată.

Extragerea mandrinei cu coroană dințată

- Împinge mașonul de blocare (4) spre înapoi și scoate mandrina cu coroană dințată (21).

Înlocuirea sculei

Capacul de protecție împotriva prafului (3) împiedică în mare măsură pătrunderea prafului rezultat în urma găuririi în sistemul de prindere a accesoriilor în timpul funcționării sculei electrice. La introducerea accesoriului, aveți grijă să nu deteriorați capacul de protecție împotriva prafului (3).

- ▶ **În cazul deteriorării capacului de protecție împotriva prafului, acesta trebuie înlocuit imediat. Se recomandă ca această operație să fie executată la un centru de asistență tehnică.**

Înlocuirea sculei (SDS-plus)

Montarea accesoriilor cu sistem de prindere SDS-plus (consultă imaginea D)

Cu mandrina SDS-plus puteți înlocui simplu și confortabil accesoriul, fără a utiliza scule suplimentare.

- Curăța cu regularitate capătul de introducere al accesoriului și gresează-l ușor.
- Introdu prin răsucire accesoriul în sistemul de prindere, până când se blochează automat.
- Verifică blocarea accesoriului trăgând de acesta.

Accesoriul cu sistem de prindere SDS-plus este proiectat pentru a fi mobil. De aceea, la funcționarea în gol, se produce o abatere de la mișcarea concentrică. Aceasta nu afectează precizia de execuție a găurii deoarece burghiul se autocentrează în timpul găuririi.

Demontarea accesoriilor cu sistem de prindere SDS-plus (consultă imaginea E)

- Împingeți mașonul de blocare (4) spre înapoi și extrageți accesoriul.

Înlocuirea accesoriului mandrinei cu coroană dințată

Montarea accesoriului

Observație: Pentru găurire cu percuție sau dăltuire nu utiliza accesoriu fără sistem de prindere SDS-plus! Accesoriile fără sistem de prindere SDS-plus și mandrina acestora se deteriorează dacă sunt folosite la găurirea cu percuție și la dăltuire.

- Introdu mandrina cu coroană dințată (21).
- Deschide prin rotire mandrina cu coroană dințată (21) până când accesoriul poate fi montat. Introdu accesoriul.
- Introdu cheia pentru mandrine în găurile corespunzătoare din mandrina cu coroană dințată (21) și strânge uniform accesoriul.
- Adu inversorul (5) în dreptul simbolului „Găurire”.

Extragerea accesoriului

- Răsuște mașonul mandrinei cu coroană dințată (21) cu ajutorul cheii pentru mandrine în sens antiorar, până când accesoriul poate fi extras.

Aspirarea prafului/așchiilor

Pulberile rezultate din prelucrarea de materiale cum sunt vopselele pe bază de plumb, anumite tipuri de lemn, minerale și metal pot fi dăunătoare sănătății. Atingerea sau inspirarea acestor pulberi poate provoca reacții alergice și/sau îmbolnăvirile căilor respiratorii ale utilizatorului sau a le persoanelor aflate în apropiere.

Anumite pulberi cum sunt pulberea de lemn de stejar sau de fag sunt considerate a fi cancerigene, mai ales în combinație cu materiale de adaos utilizate la prelucrarea lemnului (cromat, substanțe de protecție a lemnului). Materialele care conțin azbest nu pot fi prelucrate decât de către specialiști.

- Folosiți pe cât posibil o instalație de aspirare a prafului adecvată pentru materialul prelucrat.
- Asigurați buna ventilație a locului de muncă.
- Este recomandabil să se utilizeze o mască de protecție a respirației având clasa de filtrare P2.

Respectați prescripțiile din țara dumneavoastră referitoare la materialele de prelucrat.

- ▶ **Evitați acumulările de praf la locul de muncă.** Pulberile se pot aprinde cu ușurință.

Sistemul de aspirare a prafului/Rezervorul de praf

- ▶ **Atenție, pericol de incendiu! Nu prelucra metale dacă dispozitivul de aspirare este montat.** Așchiile de metal fierbinți pot aprinde piesele rezervorului de praf.
- ▶ **Evitați acumulările de praf la locul de muncă.** Pulberile se pot aprinde cu ușurință.

Observație: Nu utiliza sistemul de aspirare a prafului (15) la lucrările de dăltuire sau înșurubare.

În timpul lucrului, sistemul de aspirare a prafului (15) are recul, de aceea inelul colector de praf trebuie să fie menținut

întotdeauna în apropierea suprafeței.

Sistemul de aspirare a prafului se conectează și se deconectează automat odată cu pornirea și oprirea sculei electrice.

Pentru rezultate de lucru optime, te rugăm să respecti următoarele indicații:

- Accesoriul utilizat nu trebuie să iasă în afara inelului colector de praf (18), respectiv (31).
- Ai grijă ca inelul colector de praf să fie poziționat paralel cu piesa de prelucrat, respectiv cu peretele. Astfel, vor fi facilitate și lucrările în unghi drept.
- După atingerea adâncimii de găurire dorite, extrage mai întâi burghiul din gaură și numai după aceea oprește scula electrică.
- Verifică cu regularitate starea elementului de filtrare (25). În cazul deteriorării elementului de filtrare, înlocuiește-l imediat.

Demontarea/Montarea sistemului de aspirare a prafului (consultă imaginea F)

- Pentru demontarea sistemului de aspirare a prafului (15), apasă tasta de deblocare (11) și trage spre înainte sistemul de aspirare a prafului.
Pentru aceasta, basculează în lateral, dacă este necesar, mânerul auxiliar (13).
- Pentru montarea sistemului de aspirare a prafului (15), împinge-l cu canelurile de ghidare (23) din sistemul de prindere de pe scula electrică până când se fixează sonor.

Aspirare independentă cu casetă de colectare a prafului (consultă imaginea G)

Nivelul de umplere a casetei de colectare a prafului (10) poate fi controlat cu ușurință prin clapeta transparentă (24). Golește din timp caseta de colectare a prafului deoarece, în caz contrar, va fi afectată puterea de aspirare.

- Pentru extragerea casetei de colectare a prafului (10), apasă cele două taste de deblocare (12) și extrage caseta de colectare a prafului din sistemul de aspirare a prafului (15) trăgând-o în jos.
- Înainte de a deschide caseta de colectare a prafului (10), ar trebui să o lovești ușor de o suprafață tare pentru a îndepărta praful de pe elementul de filtrare (25).
- Apasă partea inferioară a clapetei (24) și golește caseta de colectare a prafului.
- Verifică dacă elementul de filtrare (25) prezintă deteriorări. În caz de deteriorări, înlocuiește-l imediat.
- Închide clapeta (24) și împinge înapoi de jos caseta de colectare a prafului în sistemul de aspirare a prafului (15) până când se fixează sonor.

Aspirarea cu o instalație exterioară (consultă imaginea H)

Pentru aspirarea prafului cu un aspirator, ai nevoie de caseta adaptoare (26) (accesoriu), care este utilizată în locul casetei de colectare a prafului (10) din sistemul de aspirare a prafului (15).

- Pentru extragerea casetei de colectare a prafului (10), apasă cele două taste de deblocare (12) și extrage caseta

de colectare a prafului din sistemul de aspirare a prafului (15) trăgând-o în jos.

- Împinge de jos caseta adaptoare (26) în sistemul de aspirare a prafului până când se fixează sonor.
- Montează un furtun de aspirare (28) (accesoriu) la racordul de aspirare (27). Racordează furtunul de aspirare (28) la un aspirator (accesoriu). La sfârșitul acestor instrucțiuni este disponibilă o prezentare generală a diferitelor aspiratoare adecvate pentru racordare.

Aspiratorul de praf trebuie să fie adecvat pentru materialul de prelucrat.

Pentru aspirarea pulberilor extrem de nocive, cancerigene sau uscate, folosiți un aspirator special.

Reglarea adâncimii de găurire (consultă imaginea I)

Cu ajutorul limitatorului de reglare a adâncimii (29) se poate stabili adâncimea de găurire dorită X.

- Împinge accesoriul SDS plus până la opritor în sistemul SDS plus de prindere a accesoriilor (2). În caz contrar, mobilitatea accesoriului cu sistem de prindere SDS plus ar putea cauza o reglare greșită a adâncimii de găurire.
- Fixează scula electrică, fără a o porni, pe locul unde urmează să găurești. Accesoriul cu sistem de prindere SDS plus trebuie să se sprijine pe această suprafață.
- Apasă tasta de reglare a limitatorului de reglare a adâncimii (17) și deplasează limitatorul de reglare a adâncimii (29) astfel încât distanța X indicată în imagine să corespundă adâncimii de găurire dorite.

Adaptarea sistemului de aspirare a prafului la lungimea sculei (consultă imaginea J)

Pentru un lucru confortabil cu accesorii scurte, lungimea sistemului de aspirare a prafului (15) poate fi adaptată.

- Apasă tasta (14) și împinge ghidajul telescopic (16) cu tasta apăsată în sistemul de aspirare a prafului (15) până când inelul colector de praf se află în apropierea vârfului accesoriului.
- Pentru a extinde ghidajul telescopic, apasă din nou tasta (14).

Inelul colector de praf pentru burghiu (consultă imaginea K)

- Pentru înlocuirea inelului colector de praf (18), apasă butonul de deblocare (30) și extrage inelul colector de praf din sistemul de aspirare a prafului.
- Pentru montare, apasă de sus inelul colector de praf (18) în sistemul de aspirare a prafului (15) până când se fixează sonor.

Inelul colector de praf pentru carote (consultă imaginea L)

Pentru găurirea cu carotă, inelul colector de praf pentru burghiu (18) trebuie înlocuit cu un inel colector de praf special (31) (accesoriu). În cazul utilizării inelului colector de praf pentru carote, pentru aspirarea prafului trebuie utilizată caseta adaptoare (26) (accesoriu) cu sistem extern de aspirare a prafului, nu caseta de colectare a prafului (10).

- Dacă este necesar, extrage inelul colector de praf pentru burghiu (18).
- Pentru montarea inelului colector de praf pentru carote (31), apasă-l de sus în sistemul de aspirare a prafului până când se fixează sonor.
- Pentru extragerea inelului colector de praf (31), apasă pedica (32) spre exterior și extrage inelul colector de praf trăgându-l în sus.

Funcționarea

Punerea în funcțiune

- ▶ **Țineți seama de tensiunea rețelei de alimentare! Tensiunea sursei de curent trebuie să coincidă cu datele specificate pe plăcuța indicatoare a tipului scule electrice. Sculele electrice inscripționate cu 230 V pot funcționa și racordate la 220 V.**

Reglarea modului de funcționare

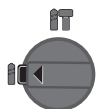
Cu ajutorul inversorului „Găurire/Găurire cu percuție” (5) selectează modul de funcționare a sculei electrice.

- Pentru comutarea modului de funcționare, apasă tasta de deblocare (6) și rotește inversorul „Găurire/Găurire cu percuție” (5) în poziția dorită, până când se fixează sonor.

Observație: Modifică modul de funcționare numai când scula electrică este dezactivată! În caz contrar, scula electrică se poate deteriora.



Poziția pentru **găurire cu percuție** în beton sau piatră, precum și pentru dăltuire (dăltuire numai cu accesoriul MV 200)



Poziția pentru **găurire** fără percuție în lemn, metal, ceramică și material plastic, precum și pentru înșurubare

Reglarea direcției de rotație

Cu ajutorul comutatorului de schimbare a direcției de rotație (7) puteți schimba direcția de rotație a sculei electrice. Atunci când comutatorul de pornire/oprire (9) este apăsat, acest lucru nu mai este însă posibil.

- ▶ **Acționează comutatorul de schimbare a direcției de rotație (7) numai cu scula electrică oprită.**

Reglează întotdeauna direcția de rotație pentru găurire cu percuție, găurire și dăltuire pe funcționarea spre dreapta.

- **Funcționarea spre dreapta:** Rotește comutatorul de schimbare a direcției de rotație (7) pe ambele părți, până la opritor, în poziția .
- **Funcționarea spre stânga:** Rotește comutatorul de schimbare a direcției de rotație (7) pe ambele părți, până la opritor, în poziția .

Pornirea/Oprirea

- Pentru **pornirea** sculei electrice, apăsați comutatorul de pornire/oprire (9).

- Pentru **fixarea în poziție** a comutatorului de pornire/oprire (9), mențineți-l apăsat și apăsați simultan tasta de fixare (8).
- Pentru **oprirea** sculei electrice, eliberați comutatorul de pornire/oprire (9). Cu comutatorul de pornire/oprire blocat în poziție (9), mai întâi apăsați-l, iar apoi eliberați-l.

Reglarea turației/numărului de percuții

Poți regla progresiv turația/numărul de percuții a/al sculei electrice conectate exercitând o apăsare mai puternică sau mai ușoară asupra comutatorului de pornire/oprire (9).

O apăsare ușoară a comutatorului de pornire/oprire (9) determină o turație joasă/un număr de percuții mai mic. Turația/Numărul de percuții crește odată cu creșterea forței de apăsare.

Instrucțiuni de lucru

- ▶ **Amplasați scula electrică pe piuliță/șurub numai în stare oprită.** În caz contrar, accesoriile aflate în rotație pot aluneca.

Cuplaj de suprasarcină

- ▶ **Dacă accesoriul se blochează sau se agață, se întrerupe antrenarea la arborele portburghiu. Din cauza forțelor astfel generate, este necesar să țineți întotdeauna ferm și cu ambele mâini scula electrică și să aveți o poziție stabilă.**
- ▶ **Oprii scula electrică și detensionați-o atunci când se blochează. Pornirea sculei electrice când dispozitivul de găurire este blocat, generează momente de recul foarte puternice.**

Dăltuirea

Pentru dăltuire ai nevoie de un dispozitiv de dăltuire SDS plus MV 200 (accesoriu), care este montat în sistemul SDS plus de prindere a accesoriilor (2).

Sistemul de aspirare a prafului (15) nu trebuie să fie montat în timpul dăltuirii.

Montarea biților de șurubelniță (consultați imaginea M)

- ▶ **Amplasați scula electrică pe piuliță/șurub numai în stare oprită.** În caz contrar, accesoriile aflate în rotație pot aluneca.

Pentru utilizarea biților de șurubelniță, este necesar un suport universal (33) cu o tijă de prindere SDS-plus (accesoriu).

- Curățați capătul de introducere al tijei de prindere și gresați-l ușor.
- Introduceți suportul universal în sistemul de prindere a accesoriilor rotindu-l până când se blochează automat în acesta.
- Verificați blocajul trăgând de suportul universal.
- Introduceți un cap de șurubelniță în suportul universal. Folosiți numai biți de șurubelniță potriviți pentru capul de șurub respectiv.
- Pentru demontarea suportului universal, împingeți spre înapoi manșonul de blocare (4) și extrageți suportul universal (33) din sistemul de prindere a accesoriilor.

Întreținere și service

Întreținerea și curățarea

- ▶ **Înainte oricărui intervenții asupra sculei electrice scoateți cablul de alimentare afară din priză.**
- ▶ **Pentru a putea lucra bine și sigur, mențineți curate scula electrică și fantele de aerisire ale acesteia.**

Dacă este necesară înlocuirea cablului de racordare, pentru a evita periclitarea siguranței în timpul utilizării, această operație se va executa de către **Bosch** sau de către un centru de service autorizat pentru scule electrice **Bosch**.

- ▶ **În cazul deteriorării capacului de protecție împotriva prafului, acesta trebuie înlocuit imediat. Este recomandat ca această operație să fie executată la un centru de asistență tehnică.**
- Curăță sistemul de prindere a accesoriilor **(2)** după fiecare utilizare.

Înlocuirea elementului de filtrare (consultă imaginea N)

Pentru a menține puterea de filtrare, elementul de filtrare **(25)** al casetei de colectare a prafului **(10)** trebuie înlocuit după aproximativ 15 ore de funcționare.

- Pentru extragerea casetei de colectare a prafului **(10)**, apăsa cele două taste de deblocare **(12)** și extrage caseta de colectare a prafului din sistemul de aspirare a prafului **(15)** trăgând-o în jos.
- Trage în sus elementul de filtrare **(25)** și introdu un element de filtrare nou.
- Împinge înapoi de jos caseta de colectare a prafului în sistemul de aspirare a prafului **(15)** până când se fixează sonor.

Observație: Înlocuiește imediat elementul de filtrare **(25)** dacă este deteriorat (de exemplu, dacă prezintă găuri sau dacă materialul moale de etanșare este deteriorat). În cazul lucrului cu un element de filtrare defect, scula electrică se poate defecta.

Înlocuiește, de asemenea, elementul de filtrare **(25)** în cazul în care puterea de aspirare este insuficientă chiar și atunci când caseta de colectare a prafului **(10)** este golită.

Service de asistență tehnică post-vânzări și consultanță clienți

Serviceul nostru de asistență tehnică răspunde întrebărilor tale atât în ceea ce privește întreținerea și repararea produsului tău, cât și referitor la piesele de schimb. Pentru desenele descompuse și informații privind piesele de schimb, poți de asemenea să accesezi:

www.bosch-pt.com

Echipa de consultanță Bosch îți stă cu plăcere la dispoziție pentru a te ajuta în chestiuni legate de produsele noastre și accesoriile acestora.

În caz de reclamații și comenzi de piese de schimb, te rugăm să specifice neapărat numărul de identificare compus din 10 cifre, indicat pe plăcuța cu date tehnice a produsului.

România

Robert Bosch SRL
PT/MKV1-EA
Service scule electrice
Strada Horia Măcelariu Nr. 30–34, sector 1
013937 București
Tel.: +40 21 405 7541
Fax: +40 21 233 1313
E-Mail: BoschServiceCenter@ro.bosch.com
www.bosch-pt.ro

Mai multe adrese ale unităților de service sunt disponibile la:

www.bosch-pt.com/serviceaddresses

Eliminare

Sculele electrice, accesoriile și ambalajele trebuie direcționate către o stație de revalorificare ecologică.



Nu aruncați sculele electrice în gunoiul menajer!

Numai pentru țările UE:

Conform Directivei Europene 2012/19/UE privind sculele și aparatele electrice și electronice uzate și transpunerea acesteia în legislația națională, sculele electrice scoase din uz trebuie colectate separat și direcționate către o stație de revalorificare ecologică.

În cazul eliminării necorespunzătoare, aparatele electrice și electronice pot avea un efect nociv asupra mediului și sănătății din cauza posibilei prezențe a substanțelor periculoase.

Български

Указания за сигурност

Общи указания за безопасност за електроинструменти

⚠ ПРЕДУПРЕЖДЕНИЕ - Прочетете всички предупреждения, указания, запознайте се с фигурите и техническите характеристики, приложения към електроинструмента. Пропуски при спазването на указанията по-долу могат да предизвикат токов удар и/или тежки травми.

Съхранявайте тези указания на сигурно място.

Използваният по-долу термин "електроинструмент" се отнася до захранвани от електрическата мрежа електроинструменти (със захранващ кабел) и до захранвани от акумулаторна батерия електроинструменти (без захранващ кабел).

Безопасност на работното място

- ▶ **Пазете работното си място чисто и добре осветено.** Разхвърляните или тъмни работни места са предпоставка за инциденти.
- ▶ **Не работете с електроинструмента в среда с повишена опасност от възникване на експлозия, в близост до леснозапалими течности, газове или прахообразни материали.** По време на работа в електроинструментите се отделят искри, които могат да възпламенят прахообразни материали или пари.
- ▶ **Дръжте деца и странични лица на безопасно разстояние, докато работите с електроинструмента.** Ако вниманието Ви бъде отклонено, може да загубите контрола над електроинструмента.

Безопасност при работа с електрически ток

- ▶ **Щепселът на електроинструмента трябва да е подходящ за ползвания контакт. В никакъв случай не се допуска изменение на конструкцията на щепсела.** Когато работите със занулени електроуреди, не използвайте адаптери за щепсела. Ползването на оригинални щепсели и контакти намалява риска от възникване на токов удар.
- ▶ **Избягвайте допира на тялото Ви до заземени тела, напр. тръби, отоплителни уреди, печки и хладилници.** Когато тялото Ви е заземено, рискът от възникване на токов удар е по-голям.
- ▶ **Предпазвайте електроинструмента си от дъжд и влага.** Проникването на вода в електроинструмента повишава опасността от токов удар.
- ▶ **Не използвайте захранващия кабел за цели, за които той не е предвиден. Никога не използвайте захранващия кабел за пренасяне, теглене или откачване на електроинструмента. Предпазвайте кабела от нагряване, омасляване, допир до остри ръбове или до подвижни звена на машини.** Повредени или усукани кабели увеличават риска от възникване на токов удар.
- ▶ **Когато работите с електроинструмент навън, използвайте само удължителни кабели, подходящи за работа на открито.** Използването на удължител, предназначен за работа на открито, намалява риска от възникване на токов удар.
- ▶ **Ако се налага използването на електроинструмента във влажна среда, използвайте предпазен прекъсвач за утечни токове.** Използването на предпазен прекъсвач за утечни токове намалява опасността от възникване на токов удар.

Безопасен начин на работа

- ▶ **Бъдете концентрирани, следете внимателно действията си и постъпвайте предпазливо и разумно. Не използвайте електроинструмента, когато сте уморени или под влиянието на наркотични вещества, алкохол или упойващи лекарства.** Един миг разсеяност при работа с електроинструмент може да има за последствие изключително тежки наранявания.

- ▶ **Работете с предпазващо работно облекло. Винаги носете предпазни очила.** Носенето на подходящи за ползвания електроинструмент и извършваната дейност лични предпазни средства, като дихателна маска, здрави плътнотатворени обувки със стабилен грайфер, защитна каска или шумозаглушители (антифони), намалява риска от възникване на трудова злополука.
- ▶ **Избягвайте опасността от включване на електроинструмента по невнимание. Преди да включите щепсела в контакта или да поставите батерията, както и при пренасяне на електроинструмента, се уверявайте, че пусковият прекъсвач е позиция "изключено".** Носенето на електроинструменти с пръст върху пусковия прекъсвач или подаването на захранващо напрежение, докато пусковият прекъсвач е включен, увеличава опасността от трудови злополуки.
- ▶ **Преди да включите електроинструмента, се уверявайте, че сте отстранили от него всички помощни инструменти и гаечни ключове.** Помощен инструмент, забравен на въртящо се звено, може да причини травми.
- ▶ **Избягвайте неестествените положения на тялото. Работете в стабилно положение на тялото и във всеки момент поддържайте равновесие.** Така ще можете да контролирате електроинструмента по-добре и по-безопасно, ако възникне неочаквана ситуация.
- ▶ **Работете с подходящо облекло. Не работете с широки дрехи или украшения. Дръжте косата и дрехите си на безопасно разстояние от движещи се звена.** Широките дрехи, украшенията, дългите коси могат да бъдат захванати и увлечени от въртящи се звена.
- ▶ **Ако е възможно използването на външна аспирационна система, се уверявайте, че тя е включена и функционира изправно.** Използването на аспирационна система намалява рисковете, дължащи се на отделящи се при работа прахове.
- ▶ **Доброто познаване на електроинструмента вследствие на честа работа с него не е повод за намаляване на вниманието и пренебрегване на мерките за безопасност.** Едно невнимателно действие може да предизвика тежки наранявания само за части от секундата.

Грижливо отношение към електроинструментите

- ▶ **Не претоварвайте електроинструмента. Използвайте електроинструментите само съобразно тяхното предназначение.** Ще работите по-добре и по-безопасно, когато използвате подходящия електроинструмент в зададения от производителя диапазон на натоварване.
- ▶ **Не използвайте електроинструмент, чиито пусков прекъсвач е повреден.** Електроинструмент, който не може да бъде изключван и включван по предвидения от производителя начин, е опасен и трябва да бъде ремонтиран.

- ▶ **Преди да извършвате каквито и да е дейности по електроинструмента, напр. настройване, смяна на работен инструмент, както и когато го прибирате, изключвайте щепсела от контакта, респ. изваждайте батерията, ако е възможно.** Тази мярка премахва опасността от задействане на електроинструмента по невнимание.
- ▶ **Съхранявайте електроинструментите на места, където не могат да бъдат достигнати от деца. Не допускайте те да бъдат използвани от лица, които не са запознати с начина на работа с тях и не са прочели тези инструкции.** Когато са в ръцете на неопитни потребители, електроинструментите могат да бъдат изключително опасни.
- ▶ **Поддържайте добре електроинструментите си и аксесоарите им.** Проверявайте дали подвижните звена функционират безукорно, дали не заклинват, дали има счупени или повредени детайли, които нарушават или изменят функциите на електроинструмента. Преди да използвате електроинструмента, се погрижете повредените детайли да бъдат ремонтирани. Много от трудовете злополуки се дължат на недобре поддържани електроинструменти и уреди.
- ▶ **Поддържайте режещите инструменти винаги добре заточени и чисти.** Добре поддържаните режещи инструменти с остри ръбове оказват по-малко съпротивление и се водят по-леко.
- ▶ **Използвайте електроинструментите, допълнителните приспособления, работните инструменти и т. н., съобразно инструкциите на производителя.** При това се съобразявайте и с конкретните работни условия и операции, които трябва да изпълните. Използването на електроинструменти за различни от предвидените от производителя приложения повишава опасността от възникване на трудови злополуки.
- ▶ **Поддържайте дръжките и ръкохватките сухи, чисти и неомаслени.** Хлъзгавите дръжки и ръкохватки не позволяват безопасната работа и доброто контролиране на електроинструмента при възникване на неочаквана ситуация.

Поддържане

- ▶ **Допускайте ремонтът на електроинструментите Ви да се извършва само от квалифицирани специалисти и само с използването на оригинални резервни части.** По този начин се гарантира съхраняване на безопасността на електроинструмента.

Указания за безопасност за чукове

Инструкции за безопасност за всякакви дейности

- ▶ **Носете протектори за уши.** Излагането на шум може да причини загуба на слуха.
- ▶ **Използвайте спомагателна дръжка(и), ако са доставени с инструмента.** Загубата на контрол може да причини персонално нараняване.
- ▶ **Когато изпълнявате операция, при която съществува опасност режещият инструмент или фиксаторът**

да засегне скрити под повърхността проводници под напрежение или захранващия кабел, допирайте електроинструмента само до изолираните повърхности на ръкохватките. При контакт на режещия инструмент или фиксатора с проводник под напрежение е възможно напрежението да се предаде по металните детайли на електроинструмента и това да предизвика токов удар.

Инструкции за безопасност при използване на дълги бургии с ротационни чукове

- ▶ **Винаги стартирайте пробиване при ниски скорости и с върха на бургията в контакт с детайла.** При високи скорости бургията може да се огъне, ако ѝ се позволи да се върти свободно без контакт с детайла, а това може да доведе до персонално нараняване.
- ▶ **Прилагайте натиск само по права линия към бургията и не натискайте твърде много.** Бургиите могат да се огънат, причинявайки счупване или загуба на контрол, което води до персонално нараняване.

Допълнителни указания за безопасност

- ▶ **Използвайте подходящи прибори, за да откриете евентуално скрити под повърхността тръбопроводи, или се обърнете към съответното местно снабдително дружество.** Влизането в съприкосновение с проводници под напрежение може да предизвика пожар и токов удар. Увреждането на газопровод може да доведе до експлозия. Повреждането на водопровод има за последствие големи материални щети и може да предизвика токов удар.
- ▶ **Преди да оставите електроинструмента, изчаквайте въртенето да спре напълно.** В противен случай използваният работен инструмент може да допре друг предмет и да предизвика неконтролирано преместване на електроинструмента.
- ▶ **Осигурявайте обработвания детайл.** Детайл, захванат с подходящи приспособления или скоби, е застопорен по здраво и сигурно, отколкото, ако го държите с ръка.
- ▶ **Не докосвайте веднага след работа работни инструменти или съседни части на корпуса.** Те могат да се нагорещят при работа и да причинят изгаряния.
- ▶ **Работният инструмент може да блокира при пробиване. Следете за сигурна позиция и дръжте здраво електроинструмента с двете ръце.** В противен случай може да загубите контрол над електроинструмента.
- ▶ **Бъдете предпазливи при дейности по разтрошаване с длетото.** Падащите отчупени парчета от материала могат да наранят хората наоколо или Вас самите.
- ▶ **Дръжте здраво електроинструмента при работа с двете ръце и следете за сигурната позиция.** С двете ръце електроинструментът се води по-сигурно.

Описание на продукта и дейността



Прочетете внимателно всички указания и инструкции за безопасност. Пропуски при спазването на инструкциите за безопасност и указанията за работа могат да имат за следствие токов удар, пожар и/или тежки травми.

Моля, имайте предвид изображенията в предната част на ръководството за работа.

Предназначение на електроинструмента

Електроинструментът е предназначен за ударно пробиване в бетон, зидария и каменни материали. Той също така е подходящ за безударно пробиване в дървесни материали, метали, керамични материали и пластмаси. Електроинструменти с електронно регулиране и дясна и лява посока на въртене са подходящи също и за завиване/развиване.

Изобразени елементи

Номерирането на елементите на електроинструмента се отнася до изображенията на страниците с фигурите.

- (1) SDS plus патронник
- (2) Гнездо за работен инструмент SDS plus
- (3) Противопрахова капачка
- (4) Застопоряваща втулка
- (5) Превключвател "Пробиване/ударно пробиване"
- (6) Бутон за отключване за превключвател "Пробиване/ударно пробиване"
- (7) Превключвател за посоката на въртене
- (8) Застопоряващ бутон за пусковия прекъсвач
- (9) Пусков прекъсвач
- (10) Прахоуловителна кутия комплект
- (11) Освобождаващ бутон на системата за прахоулавяне
- (12) Освобождаващ бутон за прахоуловителната кутия
- (13) Спомагателна ръкохватка (изолирана повърхност за захващане)
- (14) Бутон за регулиране на телескопичната направляваща
- (15) Система за прахоулавяне
- (16) Телескопична направляваща
- (17) Бутон за регулиране на дълбочинния ограничител
- (18) Прахоуловителен пръстен за свредла
- (19) Ръкохватка (изолирана повърхност за захващане)
- (20) Обезопасителен винт за патронник със зъбен венец^{a)}
- (21) Патронник със зъбен венец^{a)}
- (22) Опашка SDS plus за патронник^{a)}

- (23) Направляващ канал за системата за прахоулавяне
- (24) Клапа на прахоуловителната кутия
- (25) Филтър елемент (микрофилтърна система)
- (26) Адаптерна кутия за външна система за прахоулавяне^{a)}
- (27) Щуцер за прахоулавяне^{a)}
- (28) Изсмукващ маркуч^{a)}
- (29) Дълбочинен ограничител
- (30) Освобождаващ бутон на прахоуловителния пръстен
- (31) Прахоуловителен пръстен за кухи боркорони^{a)}
- (32) Фиксиращо езиче на прахоуловителния пръстен^{a)}
- (33) Универсално гнездо с опашка SDS plus^{a)}

a) Изобразените на фигурите и описаните допълнителни приспособления не са включени в стандартната комплектовка на уреда. Изчерпателен списък на допълнителните приспособления можете да намерите съответно в каталога ни за допълнителни приспособления.

Технически данни

Перфоратор	GBH 2-23 REA	
Каталожен номер		3 611 B50 5..
Номинална консумирана мощност	W	710
Скорост на въртене на празен ход	min ⁻¹	0–1000
Честота на ударите	min ⁻¹	0–4400
Енергия на единичен удар съгласно ЕРТА-Procedure 05:2016	J	2,3
Гнездо за работен инструмент		SDS plus
Диаметър на шийката на вала	mm	43 (евро стандарт)
Макс. диаметър на отвора без система за прахоулавяне		
– Бетон	mm	23
– Зидария (с куха боркорона)	mm	68
– Стомана	mm	13
– Дърво	mm	30
Макс. диаметър на отвора със система за прахоулавяне		
– Бетон	mm	16
– Зидария (с куха боркорона)	mm	68
Дебит на прахоуловителната система	l/min	450
Капацитет на прахоуловителната кутия (при хоризонтално пробиване)		
– Отвори 6 x 30 mm	Брой	100

Перфоратор		GBH 2-23 REA
– Отвори 8 x 30 mm	Брой	60
– Отвори 12 x 50 mm	Брой	16
Маса съгласно ЕРТА-Procedure 01:2014	kg	3,6
Тегло без система за прахосуване	kg	2,9
Клас на защита		□/II

Данните важат за номинално напрежение [U] от 230 V. При отклоняващи се напрежение и при специфични за отделни изпълнения тези данни могат да варират.

Информация за излъчван шум и вибрации

Стойностите на емисии на шум са установени съгласно **EN IEC 62841-2-6**.

Равнището A на генерирания шум от електроинструмента обикновено е: равнище на звуковото налягане **90 dB(A)**; мощност на звука **101 dB(A)**. Неопределеност K = **3 dB**.

Работете с шумозаглушители!

Пълната стойност на вибрациите a_h (векторната сума по трите направления) и неопределеността K са определени съгласно **EN IEC 62841-2-6**:

Ударно пробиване в бетон: $a_h = 18,0 \text{ m/s}^2$, $K = 1,5 \text{ m/s}^2$,

Пробиване в метал: $a_h = 2,5 \text{ m/s}^2$, $K = 1,5 \text{ m/s}^2$,

Посочените в това ръководство за експлоатация ниво на вибрациите и стойност на емисия на шум са измерени съгласно процедура, определена и може да служи за сравняване с други електроинструменти. Те са подходящи също така за предварителна оценка на емисиите на вибрации и шум.

Посочените ниво на вибрациите и стойност на емисии на шум са представителни за основните приложения на електроинструмента. Ако обаче електроинструментът бъде използван за други дейности, с различни работни инструменти или без необходимото техническо обслужване, нивото на вибрациите и стойността на емисии на шум може да се различават. Това би могло значително да увеличи вибрациите и шума през периода на ползване на електроинструмента.

За по-точното оценяване на вибрациите и шума трябва да се отчитат и периодите, в които електроинструментът е изключен или работи на празен ход. Това би могло значително да намали емисиите на вибрации и шум през периода на ползване на електроинструмента.

Предписвайте допълнителни мерки за предпазване на работещия с електроинструмента от въздействието на вибрациите, например: техническо обслужване на електроинструмента и работните инструменти, поддържане на ръцете топли, целесъобразна организация на работните стъпки.

Монтиране

- ▶ **Преди извършване на каквито и да е дейности по електроинструмента изключвайте щепсела от захранващата мрежа.**

Допълнителна ръкохватка

- ▶ **Използвайте Вашия електроинструмент само с монтирана спомагателна ръкохватка (13).**
- ▶ **Внимавайте допълнителната ръкохватка винаги да е добре затегната.** В противен случай може да загубите контрол над електроинструмента при работа.

Завъртане на спомагателна ръкохватка (вж. фиг. А)

Можете да завъртите спомагателната ръкохватка (13) до произволна позиция, за да работите в сигурна и удобна позиция.

- Завъртете долната част на захвата на спомагателната ръкохватка (13) обратно на часовниковата стрелка и завъртете спомагателната ръкохватка (13) в желаната позиция. След това отново затегнете долната ръкохватка на спомагателната ръкохватка (13) по посока на часовника.

Внимавайте захващащата лента на спомагателната ръкохватка да попадне в предвидения за целта канал в корпуса.

Избор на патронника и работните инструменти

При ударно пробиване и къртене (къртене само с принадлежност MV 200) се нуждаете от инструменти със SDS plus, които се поставят в патронника SDS plus.

За безударно пробиване в дървесни материали, метали, керамични материали и пластмаси, както и при завиване/развиване се използват инструменти, чиято опашка не е SDS plus (напр. свредла с цилиндрична опашка). За тези инструменти се нуждаете от патронник за бързо захващане, респ. патронник със зъбен венец.

Смяна на патронника

Монтиране/демонтиране на патронника със зъбен венец

За да можете да работите с инструменти без опашка SDS plus (напр. свредла с цилиндрична опашка), трябва да монтирате подходящ патронник (патронник със зъбен венец, респ. патронник за бързо захващане, не са включени в окомплектовката).

Монтиране на патронник със зъбен венец (вж. фиг. В)

- Навийте опашката SDS-plus (22) в патронник със зъбен венец (21). Застопорете патронника със зъбен венец (21) с винта (20). **Внимавайте, осигурителният винт е с лява резба.**

Поставяне на патронник със зъбен венец (вж. фиг. С)

- Почистете края на опашката и го смажете леко.
- Вкарайте патронника със зъбен венец с поставена опашка със завъртане в гнездото, докато се захване автоматично.
- Уверете се, че патронникът със зъбен венец е захванат здраво, като го издърпате.

Демонтиране на патронник със зъбен венец

- Преместете застопоряващата втулка (4) назад и извадете патронника със зъбен венец (21).

Смяна на работния инструмент

Противопраховата капачка (3) ограничава силно проникването на отделящия се при въртене прах в патронника. При поставяне на инструмента внимавайте да не повредите противопраховата капачка (3).

- ▶ Повредена противопрахова капачка трябва да се замени веднага. Препоръчва се това да бъде извършено в оторизиран сервиз за електроинструменти.

Смяна на инструмента (SDS-plus)

Поставяне на работен инструмент с опашка SDS-plus (вж. фиг. D)

С патронник SDS-plus можете да замените работния инструмент лесно и удобно без използване на спомагателни инструменти.

- Почистете опашката на работния инструмент и я смажете леко.
- Вкарайте работния инструмент в патронника със завъртане, докато се застопори автоматично с прещракване.
- Уверете се чрез издърпване, че е захванат здраво.

Съгласно принципа си на действие работният инструмент с опашка SDS-plus е свободен. Поради това при въртене на празен ход възниква радиално отклонение. Това обаче не се отразява на точността на пробиване, тъй като при пробиване работният инструмент се центрира автоматично.

Сваляне на работен инструмент с опашка SDS-plus (вж. фиг. E)

- Дръпнете застопоряващата втулка (4) назад и извадете работния инструмент.

Смяна на инструмента патронник със зъбен венец

Поставяне на работния инструмент

Указание: Не използвайте инструменти без опашка SDS-plus за ударно пробиване или въртене! При ударно пробиване и въртене инструменти без опашка SDS-plus и патронникът се повреждат.

- Поставете патронник със зъбен венец (21).
- Чрез завъртане наляво отворете патронника със зъбен венец (21), толкова, че работният инструмент да може да бъде поставен. Вкарайте инструмента.
- Вкарайте ключа за патронник в предвидените за целта отвори на патронника със зъбен венец (21) и затегнете инструмента равномерно.
- Поставете превключвателя (5) на символа "Пробиване".

Демонтиране на работния инструмент

- Завъртете втулката на патронника със зъбен венец (21) обратно на часовниковата стрелка с помощта на специализирания ключ, докато работният инструмент може да бъде изваден.

Система за прахоулавяне

Прахове, отделящи се при обработването на материали като съдържащи олово бои, някои видове дървесина, минерали и метали могат да бъдат опасни за здравето. Кон-

тактът до кожата или вдишването на такива прахове могат да предизвикат алергични реакции и/или заболявания на дихателните пътища на работещия с електроинструмента или намиращи се наблизо лица.

Определени прахове, напр. отделящите се при обработване на бук и дъб, се считат за канцерогенни, особено в комбинация с химикали за третиране на дървесина (хромат, консерванти и др.). Допуска се обработването на съдържащи азбест материали само от съответно обучени квалифицирани лица.

- По възможност използвайте подходяща за обработвания материал система за прахоулавяне.
- Осигурявайте добро проветряване на работното място.
- Препоръчва се използването на дихателна маска с филтър от клас P2.

Спазвайте валидните във Вашата страна законови разпоредби, валидни при обработване на съответните материали.

▶ Избягвайте натрупване на прах на работното място.

Прахът може лесно да се самовъзпламени.

Система за прахоулавяне/прахоуловителна кутия

- ▶ **Внимание, опасност от пожар! При монтирана прахоуловителна приставка не обработвайте метални материали.** Нагорещените метални стружки могат да предизвикат възпламеняване на части от прахоуловителната кутия.

▶ Избягвайте натрупване на прах на работното място.

Прахът може лесно да се самовъзпламени.

Указание: Не използвайте системата за прахоулавяне (15) при въртене или завинтване.

Системата за прахоулавяне (15) отскача при работа, така че прахоуловителният пръстен трябва да се държи винаги плътно към пода.

Системата за прахоулавяне се включва и изключва автоматично при пускане/спиране на електроинструмента.

За да запазите оптимална степен на прахоулавяне, моля, спазвайте следните указания:

- Използваният инструмент не бива да се показва над прахоуловителния пръстен (18) респ. (31).
- Внимавайте прахоуловителния пръстен да е прилепнал плътно до обработвания детайл, респ. до стената. Така същевременно се облекчава работата под прав ъгъл.
- След достигане на желаната дълбочина на отвора първо извадете свредлото от него и а след това изключете електроинструмента.
- Проверявайте редовно състоянието на филтърния елемент (25). При повреда на филтърния елемент го сменете веднага.

Сваляне/поставяне на системата за прахоулавяне (вж. фиг. F)

- За сваляне на системата за прахоулавяне (15) натиснете бутона за отключване (11) и изтеглете систе-

мата за прахоулавяване напред.

За целта при нужда завъртете встрани спомагателната ръкохватка (13).

- За поставяне на системата за прахоулавяване (15) я избутайте с водещите канали (23) в поставката върху електроинструмента докато не прищрака.

Собствена система за прахоулавяване с прахоуловителна кутия (вж. фиг. G)

Нивото на пълнене на прахоуловителната кутия (10) може лесно да се контролира през прозрачния капак (24). Своевременно изпразвайте прахоуловителната кутия, защото в противен случай намалява ефективността на прахоулавяване.

- За сваляне на прахоуловителната кутия (10) натиснете двата бутона за отключване (12) и изтеглете кутията надолу от системата за прахоулавяване (15).
- Преди отваряне на прахоуловителната кутия (10) тя трябва леко да се изчука върху твърда повърхност, за да се освободи прахът от филтърния елемент (25).
- Натиснете капака (24) от долната страна и изпразнете прахоуловителната кутия.
- Проверете филтърния елемент (25) за повреди. Ако установите дефекти, незабавно го заменете.
- Затворете капака (24) и избутайте прахоуловителната кутия обратно отдолу в системата за прахоулавяване (15), докато не прищрака.

Външна система за прахоулавяване (вж. фиг. H)

За система за прахоулавяване с прахосмукачка се нуждаете от адаптерна кутия (26) (принадлежност), която да се постави вместо прахоуловителната кутия (10) в системата за прахоулавяване (15).

- За сваляне на прахоуловителната кутия (10) натиснете двата бутона за отключване (12) и изтеглете кутията надолу от системата за прахоулавяване (15).
- Избутайте адаптерната кутия (26) отдолу в системата за прахоулавяване, докато не прищрака.
- Вкарайте изсмукващ маркуч (28) (принадлежност) върху щучера за прахоулавяване (27). Свържете изсмукващия маркуч (28) с прахосмукачка (принадлежност). Преглед на начина на включване към различни прахосмукачки ще намерите в края на това ръководство за експлоатация.

Използваната прахосмукачка трябва да е пригодна за работа с обработвания материал.

Ако при работа се отделя особено вреден за здравето прах или канцерогенен прах, използвайте специализирана прахосмукачка.

Настройване на дълбочината на пробиване (вж. фиг. I)

С дълбочинния ограничител (29) може предварително да се настрои желаната дълбочина на пробиване X.

- Вкарайте работния инструмент с опашка SDS plus до упор в патронника SDS plus (2). В противен случай поради подвижността на работния инструмент SDS plus е възможно дълбочината на пробиване да бъде настроено неправилно.

- Без да включвате електроинструмента, го поставете на мястото, където ще пробивате. При това работният инструмент с опашка SDS plus трябва да се допира до повърхността.
- Натиснете бутона за настройка на ограничителя на дълбочина (17) и избутайте ограничителя (29) така, че показваното на фигурата разстояние X да отговаря на Вашата желана дълбочина на пробиване.

Адаптиране на системата за прахоулавяване към дължината на инструмента (вж. фиг. J)

За удобна работа с къси инструменти дължината на системата за прахоулавяване (15) може да се адаптира.

- Натиснете бутона (14) и избутайте телескопичния водач (16) при натиснат бутон дотолкова в системата за прахоулавяване (15) докато прахоуловителният пръстен не застане близо до върха на инструмента.
- За да изкарате отново телескопичния водач, натиснете бутона (14) отново.

Прахоуловителен пръстен за свредло (вж. фиг. K)

- За смяна на прахоуловителния пръстен (18) натиснете копчето за отключване (30) и изтеглете прахоуловителния пръстен от системата за прахоулавяване.
- За поставяне натиснете прахоуловителния пръстен (18) отгоре в системата за прахоулавяване (15) докато не прищрака.

Прахоуловителен пръстен за кухи боркорони (вж. фиг. L)

- За пробиване с кухи боркорони прахоуловителният пръстен за свредло (18) трябва да се смени със специален прахоуловителен пръстен (31) (принадлежност). При използване на прахоуловителния пръстен за кухи боркорони към системата за прахоулавяване трябва да се използва адаптерната кутия (26) (принадлежност) с външна система за прахоулавяване, а не прахоуловителната кутия (10).
- Свалете съответно прахоуловителния пръстен за свредло (18).
- За поставяне на прахоуловителния пръстен за кухи боркорони (31) го натиснете отгоре в системата за прахоулавяване, докато не прищрака.
- За сваляне на прахоуловителния пръстен (31) натиснете фиксиращото езиче (32) навън и изтеглете прахоуловителния пръстен нагоре.

Работа с електроинструмента

Пускане в експлоатация

- **Съобразявайте се с напрежението в захранващата мрежа! Напрежението на захранващата мрежа трябва да съответства на данните, изписани на табелката на електроинструмента. Уреди, обозначени с 230 V, могат да бъдат захранвани и с напрежение 220 V.**

Избор на режима на работа

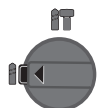
Изберете режима на работа на електроинструмента с помощта на превключвателя "Пробиване/ударно пробиване" (5).

- За смяна на режима на работа натиснете освобождаващия бутон (6) и завъртете превключвателя "Пробиване/ударно пробиване" (5) в желаната позиция, докато не прищрака.

Указание: Сменяйте режима на работа само при изключен електроинструмент! В противен случай електроинструментът може да бъде повреден.



Позиция за **ударно пробиване** в бетон или камък, както и за къртене (къртене само с принадлежност MV 200)



Позиция за безударно **пробиване** в дървесни материали, метали, керамични материали и пластмаси, както и за завиване/развиване

Избор на посоката на въртене

С помощта на превключвателя (7) можете да сменяте посоката на въртене на електроинструмента. Това обаче не е възможно при натиснат пусков прекъсвач (9).

- ▶ **Задействайте превключвателя за посоката на въртене (7) само когато електроинструментът е в покой.**

При ударно пробиване, пробиване и къртене установявайте винаги дясна посока на въртене.

- **Въртене надясно:** Завъртете превключвателя за посоката на въртене (7) от двете страни до упор в позиция ←.
- **Въртене наляво:** Завъртете превключвателя за посоката на въртене (7) от двете страни до упор в позиция →.

Включване и изключване

- За **включване** на електроинструмента натиснете пусковия прекъсвач (9).
- За **застопоряване** на пусковия прекъсвач (9) го задържете натиснат и едновременно натиснете бутона (8).
- За **изключване** на електроинструмента отпуснете пусковия прекъсвач (9). Ако пусковият прекъсвач (9) е бил застопорен, първо го натиснете и след това го отпуснете.

Регулиране на скоростта на въртене/честотата на ударите

В зависимост от силата на натискане на пусковия прекъсвач (9) можете безстепенно да регулирате скоростта на въртене/честотата на ударите на работещия електроинструмент.

Лекият натиск върху пусковия прекъсвач (9) предизвиква малка скорост на въртене/ниска честота на ударите. С увеличаване на натиска се увеличава и скоростта на въртене, респ. честотата на ударите.

Указания за работа

- ▶ **Поставяйте електроинструмента на главата на винта/гайката само когато е изключен.** Въртящият се работен инструмент може да се изметне.

Предпазен съединител

- ▶ **Ако работният инструмент се заклинн, задвижването към вала на електроинструмента се прекъсва.** Поради възникващите при това сили на реакцията **държете електроинструмента винаги здраво с двете ръце и заемайте стабилно положение на тялото.**
- ▶ **Ако работният инструмент се заклинн, изключете електроинструмента и освободете работния инструмент.** При включване с блокиран работен инструмент възникват големи реакционни моменти.

Къртене

За къртене се нуждаете от SDS plus приставка за къртене MV 200 (принадлежност), която се поставя в SDS plus гнездото за работен инструмент (2).

Системата за прахоулавяне (15) не бива да се монтира при къртене.

Поставяне на глави на винтовете (вж. фиг. М)

- ▶ **Поставяйте електроинструмента на главата на винта/гайката само когато е изключен.** Въртящият се работен инструмент може да се изметне.

За използване на накрайници за завиване (битове) се нуждаете от универсално гнездо (33) с опашка SDS-plus (не е включено в окомплектовката).

- Почистете края на опашката и го смажете леко.
- Вкарайте универсалното гнездо в патронника със завъртане, докато бъде захванато автоматично.
- Уверете се, че гнездото е захванато правилно, като опитате да го издърпате.
- Поставете накрайник за завиване (бит) в универсалното гнездо. Използвайте само битове, подходящи за главите на винтовете.
- За демонтиране на универсалното гнездо (4) преместете застопоряващата втулка назад и извадете гнездото (33) от патронника.

Поддържане и сервиз

Поддържане и почистване

- ▶ **Преди извършване на каквито и да е дейности по електроинструмента изключвайте щепсела от захранващата мрежа.**
- ▶ **За да работите качествено и безопасно, поддържайте електроинструмента и вентилационните му отвори чисти.**

Когато е необходима замяна на захранващия кабел, тя трябва да се извърши в оторизиран сервиз за електроинструменти на **Bosch**, за да се запази нивото на безопасност на **Bosch** електроинструмента.

- Повредена противпрахова капачка трябва да се замени веднага. Препоръчва се това да бъде извършено в оторизиран сервис за електроинструменти.

– Почиствайте патронника (2) след всяко ползване.

Смяна на филтърния елементи (вж. фиг. N)

За да се запази филтърната мощност, филтърният елемент (25) на прахоуловителната кутия (10) трябва да се смени след ок. 15 работни часа.

- За сваляне на прахоуловителната кутия (10) натиснете двата бутона за отключване (12) и изтеглете кутията надолу от системата за прахоулавяне (15).
- Извадете филтърния елемент (25) нагоре и поставете нов филтърен елемент.
- Избутайте прахоуловителната кутия прах обратно надолу в системата за прахоулавяне (15), докато не прищрака.

Указание: Сменете филтърния елемент (25) веднага, ако е повреден (напр. отвори, повреждане на мекия уплътнителен материал). При работа с дефектен филтърен елемент електроинструментът може да бъде повреден.

Сменете филтърния елемент (25), ако прахоизсмукването не е достатъчно и при празна прахоуловителна кутия (10).

Клиентска служба и консултация относно употребата

Сервизът ще отговори на въпросите Ви относно ремонти и поддръжка на закупения от Вас продукт, както и относно резервни части. Покомпонентни чертежи и информация за резервните части ще откриете и на:

www.bosch-pt.com

Екипът по консултация относно употребата на Bosch ще Ви помогне с удоволствие при въпроси за нашите продукти и техните аксесоари.

Моля, при въпроси и при поръчване на резервни части винаги посочвайте 10-цифрения каталожен номер, изписан на табелката на уреда.

България

Robert Bosch SRL
Service scule electrice
Strada Horia Măcelariu Nr. 30–34, sector 1
013937 București, România
Тел.: +359(0)700 13 667 (Български)
Факс: +40 212 331 313
Email: BoschServiceCenterBG@ro.bosch.com
www.bosch-pt.com/bg/bg/

Други сервисни адреси ще откриете на:

www.bosch-pt.com/serviceaddresses

Бракуване

С оглед опазване на околната среда електроинструментът, допълнителните приспособления и опаковката трябва да бъдат подложени на подходяща преработка за повторното използване на съдържащите се в тях суровини.



Не изхвърляйте електроинструменти при битовите отпадъци!

Само за страни от ЕС:

Съгласно европейска директива 2012/19/ЕС и хармонизирането на националното законодателство с нея електронни и електрически уреди, които не могат да се използват, трябва да бъдат събирани отделно и да бъдат предавани за оползотворяване на съдържащите се в тях суровини.

При неправилно изхвърляне старите електрически и електронни уреди поради възможното наличие на опасни вещества могат да окажат вредни влияния върху околната среда и човешкото здраве.

Македонски

Безбедносни напомени

Општи предупредувања за безбедност за електрични алати

⚠ ПРЕДУ- ПРЕДУВАЊЕ

Прочитајте ги сите безбедносни предупредувања, илустрации и спецификации приложени со

овој електричен алат. Непридржувањето до сите упатства приложени подолу може да доведе до струен удар, пожар и/или тешки повреди.

Зачувајте ги безбедносните предупредувања и упатства за користење и за вонднина.

Поимот „електричен алат“ во безбедносните предупредувања се однесува на електрични апарати што користат струја (кабелски) или апарати што користат батерии (акумулаторски).

Безбедност на работниот простор

- **Работниот простор одржувајте го чист и добро осветлен.** Преполни или темни простории може да доведат до несреќа.
- **Не работете со електричните алати во експлозивна околина, како на пример, во присуство на запаливи течности, гасови или прашина.** Електричните алати создаваат искри коишто може да ја запалат прашината или гасовите.
- **Држете ги децата и присутните подалеку додека работите со електричен алат.** Невниманието може да предизвика да изгубите контрола.

Електрична безбедност

- **Приклучокот на електричниот алат мора да одговара на приклучницата. Никогаш не го менувајте приклучокот. Не користете приклучни адаптери со заземјените електрични алати.**

Неизменитите приклучоци и соодветните приклучници го намалуваат ризикот од струен удар.

- ▶ **Избегнувајте телесен контакт со заземјени површини, како на пример, цевки, радијатори, метални ланци и ладилници.** Постои зголемен ризик од струен удар ако вашето тело е заземјено.
- ▶ **Не ги изложувајте електричните алати на дожд или влажни услови.** Ако влезе вода во електричниот алат, ќе се зголеми ризикот од струен удар.
- ▶ **Не постапувајте несоодветно со кабелот.** Никогаш не го користете кабелот за носење, влечење или исклучување од струја на електричниот алат. Кабелот чувајте го подалеку од оган, масло, остри ивици или подвижни делови. Оштетени или заплеткани кабли го зголемуваат ризикот од струен удар.
- ▶ **При работа со електричен алат на отворено, користете продолжен кабел соодветен за надворешна употреба.** Користењето на кабел соодветен за надворешна употреба го намалува ризикот од струен удар.
- ▶ **Ако мора да работите со електричен алат на влажно место, користете заштитен уред за диференцијална струја (RCD).** Користењето на RCD го намалува ризикот од струен удар.

Лична безбедност

- ▶ **Бидете внимателни, внимавајте како работите и работете разумно со електричен алат.** Не користете електричен алат ако сте уморни или под дејство на дроги, алкохол или лекови. Еден момент на невнимание додека работите со електричните алати може да доведе до сериозна лична повреда.
- ▶ **Користете лична заштитна опрема.** Секогаш носете заштита за очи. Заштитната опрема, како на пр., маска за прашина, безбедносни чевли коишто не се лизгаат, шлем или заштита за уши, коишто се користат за соодветни услови, ќе доведат до намалување на лични повреди.
- ▶ **Спречете ненамерно активирање.** Проверете дали прекинувачот е исклучен пред да го вклучите во струја и/или со сетот на батери, пред да го земете или носите алатот. Носење на електричните алати со прстот позициониран на прекинувачот или вклучување во струја на електричните алати чијшто прекинувачот е вклучен, може да предизвика несреќа.
- ▶ **Отстранете каков било клуч за регулирање или француски клуч пред да го вклучите електричниот алат.** Француски клуч или клуч прикачен за ротирачкиот дел на електричниот алат може да доведе до лична повреда.
- ▶ **Не ги пречекорувајте ограничувањата.** Постојано одржувајте соодветна положба и рамнотежа. Ова овозможува подобра контрола на електричниот алат во непредвидливи ситуации.
- ▶ **Облечете се соодветно.** Не носете широка облека и наки. Косата и алиштата треба да бидат подалеку од подвижните делови. Широката облека, накиот или долгата коса може да се закачат за подвижните делови.
- ▶ **Ако се користат поврзани уреди за вадење прашина и собирање предмети, проверете дали се правилно поврзани и користени.** Собирањето прашина може да ги намали опасностите предизвикани од неа.
- ▶ **Не дозволувајте искуството стекнато со честа употреба на алатите да ве направи спокојни и да ги игнорирате безбедносните принципи при нивното користење.** Невнимателно движење може да предизвика сериозна повреда во дел од секунда.

Употреба и чување на електричните алати

- ▶ **Не го преоптоварувајте електричниот алат.** Користете соодветен електричен алат за намената. Со соодветниот електричен алат подобро, побезбедно и побрзо ќе ја извршите работата за која е наменет.
- ▶ **Не користете електричен алат ако не можете да го вклучите и исклучите со помош на прекинувачот.** Секој електричен алат којшто не може да се контролира со прекинувачот е опасен и мора да се поправи.
- ▶ **Исклучете го електричниот алат од струја и/или извадете го сетот на батери, ако се вади, пред да правите некакви прилагодувања, менувајте дополнителна опрема или го складирајте електричниот алат.** Со овие превентивни безбедносни мерки се намалува ризикот од случајно вклучување на електричниот алат.
- ▶ **Чувајте ги електричните алати подалеку од дофат на деца и не дозволувајте лицата кои не ракувале со електричниот алат или не се запознаени со ова упатство да работат со истиот.** Електричните алати се опасни во рацете на необучени корисници.
- ▶ **Одржување на електрични алати и дополнителна опрема.** Проверете го порамнувањето или прицврстување на подвижните делови, спојот на деловите и сите други услови што може негативно да влијаат врз функционирањето на електричниот алат. Ако е оштетен, однесете го електричниот алат на поправка пред да го користите. Многу несреќи се предизвикани заради несоодветно одржување на електричните алати.
- ▶ **Острете и чистете ги алатите за сечење.** Соодветно одржуваните ивици на алатите за сечење помалку се виткаат и полесно се контролираат.
- ▶ **Електричниот алат, дополнителната опрема, деловите и др., користете ги во согласност со ова упатство, внимавајте на работните услови и работата која ја вршите.** Користењето на електричниот алат за други намени може да доведе до опасни ситуации.
- ▶ **Рачките и површините за држење одржувајте ги суви, чисти и неизмастени.** Рачките и површините за држење што се лизгаат не овозможуваат безбедно

ракување и контрола на алатот во непредвидливи ситуации.

Сервисирање

- ▶ **Електричниот алат сервисирајте го кај квалификувано лице кое користи само идентични резервни делови.** Со ова се овозможува безбедно одржување на електричниот алат.

Безбедносни напомени за чекани

Безбедносни упатства за сите типови работа

- ▶ **Носете штитници за уши.** Изложеноста на бучава може да предизвика губење на слухот.
- ▶ **Користете дополнителни рачки, доколку се испорачани со алатот.** Губење на контрола може да предизвика телесни повреди.
- ▶ **Држете го електричниот алат за изолираната површина додека сечете, за опремата за сечење и прицврстувачот да не дојдат во контакт со скриена жица.** Ако опремата за сечење и прицврстувачите дојдат во допир со „жица под напон“, може да ги изложат металните делови на електричниот алат „под напон“ и операторот може да добие струен удар.

Безбедносни упатства при користење на долги бургии со ротирачки хилти

- ▶ **Секогаш почнете го дупчењето со мала брзина, и врвот на бургијата да биде во допир со делот што се обработува.** При поголема брзина, бургијата може да се искриви ако слободно ротира надвор од делот што се обработува, и да се повредите.
- ▶ **Притискајте само во директна линија со бургијата и не вршете преголем притисок.** Бургиите може да се искриват и скршат, со што може да изгубите контрола и да се повредите.

Дополнителни безбедносни напомени

- ▶ **Користете соодветни уреди за пребарување, за да ги пронајдете скриените електрични кабли или консултирајте се со локалното претпријатие за снабдување со електрична енергија.** Контактот со електрични кабли може да доведе до пожар и струен удар. Оштетувањето на гасоводот може да доведе до експлозија. Навлегувањето во водоводни цевки предизвикува оштетување и може да предизвика електричен удар.
- ▶ **Почекајте додека електричниот алат сосема не прекине со работа, пред да го тргнете настрана.** Алатот што се вметнува може да се блокира и да доведе до губење контрола над уредот.
- ▶ **Зацврстете го парчето што се обработува.** Доколку го зацврстите со уред за затегнување или менгеме, тогаш парчето што се обработува се држи поцврсто отколку со Вашата рака.
- ▶ **Кратко по употребата не ги допирајте алатите за вметнување или соседните делови на куќиштето.** За време на работата тие може да бидат многу жешки и да предизвикаат изгореници.

- ▶ **Алатот за вметнување може да се заглави за време на дупчењето. Обезбедете сигурна положба и цврсто држете го електричниот алат со двете раце.** Во спротивно, може да ја изгубите контролата врз електричниот алат.
- ▶ **Бидете внимателни за време на кршењето со длето.** Деловите што паѓаат од материјалот за кршење може да ги повредат присутните или себе си.
- ▶ **При работата, држете го електричниот алат цврсто со двете дланки и застанете во сигурна положба.** Со електричниот алат посигурно ќе управувате ако го држите со двете дланки.

Опис на производот и перформансите



Прочитајте ги сите безбедносни напомени и упатства. Грешките настанати како резултат од непридржување до безбедносните напомени и упатства може да предизвикаат електричен удар, пожар и/или тешки повреди.

Внимавајте на сликите во предниот дел на упатството за користење.

Употреба со соодветна намена

Електричниот апарат е наменет за ударно дупчење во бетон, цигли и камен. Тој исто така е погоден за дупчење без удари во дрво, метал, керамика и пластика. Електричните апарати со електронска регулација и тек лево/десно се исто така погодни за зашрафување/одвртување.

Илустрација на компоненти

Нумерирањето на сликите со компоненти се однесува на приказот на електричниот алат на графичката страница.

- (1) SDS plus глава за дупчење
- (2) Прифат на алат SDS plus
- (3) Капак за заштита од прав
- (4) Чаура за заклучување
- (5) Прекинувач за дупчење/ударно дупчење
- (6) Копче за отклучување на прекинувачот за дупчење/ударно дупчење
- (7) Прекинувач за менување на правецот на вртење
- (8) Копче за фиксирање на прекинувачот за вклучување/исклучување
- (9) Прекинувач за вклучување/исклучување
- (10) Комплет кутија за прав
- (11) Копче за отклучување на всисувачот за прав
- (12) Копче за отклучување на кутијата за прав
- (13) Дополнителна рачка (изолирана површина на рачката)
- (14) Копче за подесување на телескопската водилка

- (15) Всисувач за прав
 (16) Телескопска водилка
 (17) Копче за подесување на граничникот за длабочина
 (18) Прстен за собирање на правта за бургијата
 (19) Рачка (изолирана површина на рачката)
 (20) Безбедносна завртка за запчестата глава за дупчење^{a)}
 (21) Запчеста глава за дупчење^{a)}
 (22) SDS plus вратило за прифат на главата за дупчење^{a)}
 (23) Водечки жлеб за всисувачот за прав
 (24) Клапна на кутијата за прав
 (25) Филтер (микро-филтер систем)
 (26) Кутија за адаптерот за надворешно всисување на прав^{a)}
 (27) Млазници за всисување^{a)}
 (28) Црево за издувни гасови^{a)}
 (29) Граничник за длабочина
 (30) Копче за отклучување на прстенот за собирање на прав
 (31) Прстен за собирање на прав за шупливи крунести бургии^{a)}
 (32) Резе за вклопување на прстенот за собирање на прав^{a)}
 (33) Универзален држач со SDS plus вратило за прифат^{a)}

a) Илустрираната или опишана опрема не е дел од стандардниот обем на испорака. Целосната опрема може да ја најдете во нашата Програма за опрема.

Технички податоци

Чекани за дупчење		GBH 2-23 REA
Број на дел		3 611 B50 5..
Номинална јачина		710
Број на вртежи во празен од	min ⁻¹	0–1000
Број на удари	min ⁻¹	0–4400
Јачина на поединечен удар согласно ЕРТА-Procedure 05:2016	J	2,3
Прифат на алатот		SDS plus
Дијаметар на грлото на вретеното	mm	43 (Европска норма)
Макс. дупка-Ø без всисување на прав		
– Бетон	mm	23
– Сидни конструкции (со шуплива крунеста бургија)	mm	68
– Челик	mm	13

Чекани за дупчење		GBH 2-23 REA
– Дрво	mm	30
Макс. дупка-Ø со всисување на прав		
– Бетон	mm	16
– Сидни конструкции (со шуплива крунеста бургија)	mm	68
Јачина на всисување	l/min	450
Капацитет на кутијата за прав (при хоризонтално дупчење)		
– Дупки 6 x 30 mm	Парче	100
– Дупки 8 x 30 mm	Парче	60
– Дупки 12 x 50 mm	Парче	16
Тежина согласно ЕРТА-Procedure 01:2014	kg	3,6
Тежина без всисување на прав	kg	2,9
Класа на заштита		□ / II

Податоците важат за номинален напон [U] од 230 V. Овие податоци може да отстапуваат при различни напони, во зависност од изведбата во односната земја.

Информации за бучава/вибрации

Вредностите за емисија на бучава се одредуваат согласно **EN IEC 62841-2-6**.

Нивото на звук на електричниот алат оценето со А типично изнесува: ниво на звучен притисок **90 dB(A)**; ниво на звучна јачина **101 dB(A)**. Несигурност $K = 3 \text{ dB}$.

Носете заштита за слухот!

Вкупните вредности на вибрации a_h (векторски збир на три насоки) и несигурност K дадени се во согласност со **EN IEC 62841-2-6**:

Ударно дупчење во бетон: $a_h = 18,0 \text{ m/s}^2$, $K = 1,5 \text{ m/s}^2$,

Дупчење во метал: $a_h = 2,5 \text{ m/s}^2$, $K = 1,5 \text{ m/s}^2$,

Нивото на вибрации наведено во овие упатства и вредноста на емисијата на бучава се измерени според мерни постапки и можат да се користат за споредба меѓу електрични алати. Исто така може да се прилагоди за предвремена процена на нивото на вибрации и емисијата на бучава.

Наведеното ниво на вибрации и вредноста на емисијата на бучава ги претставуваат главните примени на електричниот алат. Доколку електричниот алат се користи за други примени, алатот што се вметнува отстапува од нормите или недоволно се одржува, нивото на вибрации и вредноста на емисијата на бучава можат да отстапуваат. Ова може значително да го зголеми нивото на вибрации и емисијата на бучава во целокупниот период на работење.

За прецизно одредување на нивото на вибрации и емисијата на бучава, треба да се земе предвид периодот во кој уредот е исклучен или работи, а не во моментот кога е во употреба. Ова може значително да го намали

нивото на вибрации и емисијата на бучава во целокупниот период на работење.

Утврдете ги дополнителните мерки за безбедност за заштита на корисникот од влијанието од вибрациите, како на пр.: одржување на електричните алати и алатите за вметнување, одржување на топлината на дланките, организирање на текот на работата.

Монтажа

- ▶ **Пред било каква интервенција на електричниот алат, извлечете го струјниот приклучок од ѕидната дозна.**

Дополнителна рачка

- ▶ **Користете го Вашиот електричен алат само со дополнителна рачка (13).**
- ▶ **Осигурајте се дека дополнителната рачка е секогаш цврсто затегната.** Во спротивно, за време на работата може да ја изгубите контролата врз вашиот електричен алат.

Навалување на дополнителната рачка (види слика А)

Дополнителната рачка (13) може да ја вртите по желба, за да може безбедно и неуморно да работите.

- Вртете го долниот дел на дополнителната рачка (13) во правец спротивно на стрелките од часовникот и навалете ја (13) во саканата позиција. Потоа повторно зацврстете го долниот дел на дополнителната рачка (13) во правец на стрелките од часовникот. Внимавајте, затезната лента на дополнителната дршка да легне во предвидениот жлеб на кукиштето.

Бирање на глава за дупчење и алат

За ударно дупчење и длетување (длетување само со опрема MV 200) потребен ви е SDS plus-алат, што ќе се вметне во SDS plus-главата за дупчење.

За дупчење без удари во дрво, метал, керамика и пластика како и за завртување се користат алати без SDS plus (на пр. бургија со цилиндрично вратило). За овие алати потребна Ви е брзозатезната глава за дупчење одн. запчеста глава за дупчење.

Менување на главата за дупчење

Вметнување/вадење на запчестата глава

За да може да работите со алати без SDS plus (на пр. со дупчалка со цилиндрично вратило), мора да монтирате соодветна глава за дупчење (запчеста или брзозатезнувачка глава за дупчење, опрема).

Монтирање запчеста глава за дупчење (види слика В)

- Завртете го SDS-plus-вратилото за прифат (22) во запчестата глава за дупчење (21). Зацврстете ја запчестата глава за дупчење (21) со безбедносната завртка (20). **Внимавајте сигурносната завртка да има лев навој.**

Вметнување запчеста глава за дупчење (види слика С)

- Исчистете го крајот за вметнување на вратилото за прифат и малку намастете го.
- Запчестата глава за дупчење со вратилото за прифат ставете ја со вртење во прифатот за алат, додека самата не се заклучи.
- Проверете дали е заклучена со влечење на запчестата глава за дупчење.

Вадење на запчестата глава за дупчење

- Турнете ја чаурата за заклучување (4) наназад и извадете ја запчестата глава за дупчење (21).

Промена на алат

Капакот за заштита од прав (3) го спречува навлегувањето на правта која се создава при дупчењето во прифатот на алатот. Затоа при употребата на алатот проверете дали капакот за заштита од прав (3) е оштетен.

- ▶ **Оштетениот капак за заштита од прав веднаш треба да се замени. Се препорачува ова да се изврши од страна на сервисната служба.**

Замена на алат (SDS-plus)

Ставање на SDS-plus-алатот за вметнување (види слика D)

Со SDS-plus-главата за дупчење можете едноставно и лесно да го замените алатот што се вметнува без користење на дополнителни алати.

- Исчистете го крајот за вметнување на алатот што се вметнува и малку намастете го.
- Алатот што го вметнувате ставете го со вртење во прифатот на алат, додека самиот не се заклучи.
- Проверете дали е заклучен со влечење на алатот.

Со SDS-plus-алатот за вметнување може слободно да се маневрира поради системот. Така, при празен од настанува отстапување од кружниот тек. Ова нема влијание на прецизноста на дупчењето на дупката, бидејќи дупчалката сама се центрира при дупчењето.

Вадење на SDS-plus-алатот за вметнување (види слика E)

- Турнете ја чаурата за заклучување (4) наназад и извадете ја запчестата глава за дупчење.

Замена на алат, запчеста глава за дупчење

Ставање на алатот за вметнување

Напомена: Не користете алати без SDS-plus за ударно дупчење или длетување! Алатите без SDS-plus и главата за дупчење што ја користите ќе се оштетат при ударното дупчење или длетување.

- Вметнете запчеста глава за дупчење (21).
- Со вртење отворете ја запчестата глава за дупчење (21), додека не се отвори за да може да вметне алатот. Вметнете го алатот.
- Клучот за затегање на главата за дупчење ставете го во соодветните отвори на запчестата глава за дупчење (21) и затегнете го алатот.
- Поставете го прекинувачот (5) на ознаката „Дупчење“.

Вадење на алатот за вметнување

- Свртете ја чаурата на запчестата глава за дупчење (21) со помош на клучот за затегање на главата за дупчење во правец спротивен на стрелките на часовникот, додека не се извади алатот за вметнување.

Вшмукување на прав/струготини

Права од материјалите како на пр. слоеви боја, некои видови дрво, минерали и метал може да биде штетна по здравјето. Допирањето или вдишувањето на таквата прав може да предизвика алергиски реакции и/или заболувања на дишните патишта на корисникот или лицата во околината.

Одредени честички прав како на пр. прав од даб или бука важат за канцерогени, особено доколку се во комбинација со дополнителни супстанции (хромат, средства за заштита на дрво). Материјалите што содржат азбест смеат да бидат обработувани само од страна на стручни лица.

- Затоа, доколку е возможно, користете соодветен вшмукувач за прав за материјалот што се обработува.
- Погрижете се за добра проветреност на работното место.
- Се препорачува носење на маска за заштита при вдишувањето со класа на филтер P2.

Внимавајте на важечките прописи на Вашата земја за материјалот кој го обработувате.

- ▶ **Избегнувајте собирање прав на работното место.**
Права лесно може да се запали.

Всисување на прав/сад за прав

- ▶ **Внимание опасно од пожар! Не обработувајте метални материјали со монтиран уред за всисување.** Жешките метални струготини може да ги запалат деловите на контејнерот за прав.

- ▶ **Избегнувајте собирање прав на работното место.**
Права лесно може да се запали.

Напомена: всисувачот за прав (15) не го користете при длетување или завртување.

Всисувачот за прав (15) се повлекува за време на работењето, така што прстенот за собирање прав секогаш е прицврстен на површината. Всисувачот за прав се вклучува и исклучува автоматски со електричниот алат.

За да се одржи оптималниот резултат од всисувањето, почитувајте ги следниве напомени:

- Алатот за вметнување не смее да биде издаден над прстенот за собирање на прав (18) одн. (31).
- Внимавајте прстенот за собирање на прав да лежи рамно на делот што се обработува, одн. на сидот. Со тоа истовремено се олеснува правоаголно работење.
- По постигнување на саканата длабочина на дупчење, најпрво извлекете ја бургијата од издупчената дупка и исклучете го електричниот алат.

- Редовно проверувајте ја состојбата на филтерот (25). Доколку филтерот се оштети, веднаш заменете го.

Вадење/ставање на всисувачот за прав (види слика F)

- За да го извадите всисувачот за прав, (15) притиснете на копчето за отклучување (11) и извлекете го всисувачот за прав напред.
Доколку е потребно, навалете ја дополнителната рачка (13) на страна.
- За да го ставите всисувачот за прав (15) притиснете го со водечките жлебови (23) во прифатот на електричниот алат додека не се вклопи.

Сопствено всисување со кутија за прав (види слика G)

Состојбата на наполнетост на кутијата за прав (10) може лесно да се контролира со помош на транспарентната клапна (24).

Редовно празнете ја кутијата за прав инаку може да се наруши капацитетот на всисување.

- За да ја извадите кутијата за прав (10) притиснете на двете копчиња за отклучување (12) и извлекете ја кутијата за прав надолу од всисувачот за прав (15).
- Пред да ја отворите кутијата за прав (10) тропнете со неа на цврста подлога, за да падне правта од филтерот (25).
- Притиснете ја клапната (24) на долната страна и испразнете ја кутијата за прав.
- Проверете дали на филтерот (25) има оштетувања. Доколку е оштетен, веднаш заменете го.
- Затворете ја клапната (24) и притиснете ја кутијата за прав повторно од долната страна од всисувачот за прав (15) додека не се вклопи.

Надворешно всисување (види слика H)

За всисување на прав со всисувач потребна Ви е кутијата за адаптерот (26) (опрема), која ќе се стави наместо кутијата за прав (10) во всисувачот за прав (15).

- За да ја извадите кутијата за прав (10) притиснете на двете копчиња за отклучување (12) и извлекете ја кутијата за прав надолу од всисувачот за прав (15).
- Притиснете ја кутијата за адаптерот (26) од долната страна во всисувачот за прав додека не се вклопи.
- Поставете црево за всисување (28) (опрема) на млазниците за всисување (27). Поврзете го црево за всисување (28) со всисувач за прав (опрема). Прегледот за приклучување на различните видови на всисувачи за прашина ќе го најдете на крајот од ова упатство.

Всисувачот за прашина мора да е соодветен на материјалот на парчето што се обработува.

При всисување на честички прав кои се особено опасни по здравје, канцерогени или суви, користете специјален всисувач.

Подесување на длабочината на дупчење (види слика I)

Со граничникот за длабочина (29) може да се утврди длабочината на дупчење X.

- Вметнете го SDS plus-алатот за вметнување до крај во прифатот за алат SDS plus (2). Инаку, доколку SDS plus-алатот е лабаво наместен, може да доведе до погрешно подесување на длабочината на дупчење.
- Поставете го електричниот алат без да го вклучувате на местото каде треба да дупчите. SDS plus-алатот за вметнување притоа мора да легне на површината.
- Притиснете го копчето за подесување на граничниот за длабочина (17) и поместете го граничниот за длабочина (29) така што растојанието прикажано на сликата X ќе одговара на саканата длабочина на дупчење.

Прилагодување на всисувачот за прав на должината на алатот (види слика J)

За да се овозможи комфортно работење со кратки алати за вметнување, постои можност да се подеси должината на всисувачот за прав (15).

- Притиснете го копчето (14) и држејќи го копчето притиснато, ставете ја телескопската водилка (16) во всисувачот за прав (15) додека прстенот за собирање на прав не се најде во близина на врвот на алатот за вметнување.
- За повторно да ја извлечете телескопската водилка, одново притиснете на копчето (14).

Прстен за собирање на правта за бургијата (види слика K)

- За промена на прстенот за собирање на прав (18) притиснете на копчето за отклучување (30) и извлечете го прстенот за собирање на прав од всисувачот за прав.
- За да го ставите, притиснете го прстенот за собирање на прав (18) од горната страна во всисувачот за прав (15), додека не слушнете дека се вклопил.

Прстен за собирање на правта за шупливи крунестии бургии (види слика L)

- За дупчење со шупливи крунестии бургии, прстенот за собирање на прав за бургијата (18) мора да се замени со специјален прстен за собирање на прав (31) (опрема). При употреба на прстенот за собирање на прав за шупливи крунестии бургии, за всисување на прав мора да се користи кутијата за адаптер (26) (опрема) со надворешен всисувач за прав, не кутијата за прав (10).
- Доколку е потребно извадете го прстенот за собирање на прав за бургијата (18).
 - За вметнување на прстенот за собирање на прав за шупливите крунестии бургии (31) притиснете го од горната страна во всисувачот за прав, додека не слушнете дека се вклопил.
 - За вадење на прстенот за собирање на прав (31) притиснете го резето за вклопување (32) кон надвор и извлечете го нагоре прстенот за собирање на прав.

Употреба

Ставање во употреба

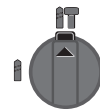
- **Внимавајте на електричниот напон! Напонот на изворот на струја мора да одговара на оној кој е наведен на спецификационата плочка на електричниот уред. Електричните алати означени со 230 V исто така може да се користат и на 220 V.**

Подесување на режимот на работа

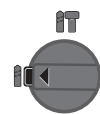
Со прекинувачот за дупчење/ударно дупчење (5) изберете го начинот на работа на електричниот алат.

- За да го промените начинот на работа, притиснете го копчето за отклучување (6) и свртете го прекинувачот за дупчење/ударно дупчење (5) во саканата позиција додека не слушнете дека се вклопил.

Напомена: Променете го режимот на работа само доколку електричниот алат е исклучен! Инаку електричниот алат може да се оштети.



Позиција за **Ударно дупчење** во бетон или камен како и за длетување (длетување само со опрема MV 200)





Позиција за **дупчење** без удари во дрво, метал, керамика и пластика како и за завртување

Поставете го правецот на вртење

Со прекинувачот за менување на правецот за вртење (7) може да го промените правецот на вртење на електричниот алат. Доколку прекинувачот за вклучување/исклучување (9) е притиснат, ова не е возможно.

- **Прекинувачот за менување на правецот на вртење (7) активирајте го само кога електричниот алат е во празен од.**

Правецот на вртење при ударно дупчење, дупчење и длетување секогаш поставувајте го на десен тек.

- **Тек на десно:** свртете го прекинувачот за правец на вртење (7) од двете страни до крај во позиција .
- **Тек на лево:** свртете го прекинувачот за правец на вртење (7) од двете страни до крај во позиција .

Вклучување/исклучување

- За **вклучување** на електричниот алат притиснете на прекинувачот за вклучување/исклучување (9).
- За **фиксирање** на прекинувачот за вклучување/исклучување (9) држете го истиот притиснат и дополнително притиснете на копчето за фиксирање (8).
- За **исклучување** на електричниот алат отпуштете го прекинувачот за вклучување/исклучување (9). При фиксиран прекинувач за вклучување/исклучување (9), најпрво притиснете го и потоа отпуштете го.

Подесување на бројот на вртежи/удари

Бројот на вртежите/ударите на вклучениот електричен алат може да го регулирате бесстепенно, во зависност од тоа колку подалеку ќе го притиснете прекинувачот за вклучување/исклучување (9).

Со нежно притискање на прекинувачот за вклучување/исклучување (9) се постигнува мал број на вртежи/удари. Со зголемување на притисокот се зголемува и бројот на вртежи/удари.

Совети при работењето

- ▶ **Електричниот алат ставете го на навртката/завртката само доколку е исклучен.** Доколку алатите што се вметнуваат се вклучени и се вртат, тие може да се превртат.

Спојка за заштита од преоптоварување

- ▶ **Доколку алатот што се вметнува се стегне или заглави, ќе се прекине погонот на вратилото за дупчење.** Електричниот алат секогаш држете го цврсто со двете дланки поради јачината со која работи и застанете во сигурна положба.
- ▶ **Исклучете го електричниот алат и олабавете го алатот што се вметнува, доколку се блокира електричниот алат.** Доколку вклучите блокиран алат за дупчење настануваат многу моменти на блокирање.

Длетување

За длетување потребен ви е SDS plus-додаток за длетување MV 200 (опрема), кој се вметнува во SDS plus-прифатот за алат (2).

Всисувачот за прав (15) не смее да се монтира при длетување.

Вметнување на битови за одвртувач (види слика M)

- ▶ **Електричниот алат ставете го на навртката/завртката само доколку е исклучен.** Доколку алатите што се вметнуваат се вклучени и се вртат, тие може да се превртат.

За користење на битовите за одвртувач потребен ви е универзален држач (33) со SDS-plus-вратило за прифат (опрема).

- Исклучете го крајот за вметнување на вратилото за прифат и малку намастете го.
- Универзалниот држач ставете го со вртење во прифатот на алат, додека самиот не се заклучи.
- Проверете дали е заклучена со влечење на универзалниот држач.
- Ставете еден бит за одвртувач на универзалниот држач. Користете само битови што се соодветни на главата за завртување.
- За вадење на универзалниот држач вметнете ја чаурата за заклучување (4) наназад и извадете го универзалниот држач (33) од прифатот за алат.

Одржување и сервис

Одржување и чистење

- ▶ **Пред било каква интервенција на електричниот алат, извлекете го струјниот приклучок од ѕидната дозна.**
- ▶ **Одржувајте ги чисти електричниот алат и отворите за проветрување, за да може добро и безбедно да работите.**

Доколку е потребно користење на приклучен кабел, тогаш набавете го од **Bosch** или специјализирана продавница за **Bosch**-електрични алати, за да избегнете загрозување на безбедноста.

- ▶ **Оштетениот капак за заштита од прав веднаш треба да се замени. Се препорачува ова да се изврши од страна на сервисната служба.**

– Исклучете го прифатот за алат (2) по секоја употреба.

Замена на филтерот (види слика N)

За да го одржите капацитетот на филтерот, мора филтерот (25) на кутијата за прав (10) да се замени по околу 15 часа работење.

- За да ја извадите кутијата за прав (10) притиснете на двете копчиња за отклучување (12) и извлекете ја кутијата за прав надолу од всисувачот за прав (15).
- Извадете го филтерот (25) нагоре и ставете нов филтер.
- Повторно притиснете ја кутијата за прав од долната страна во всисувачот за прав (15), додека не слушнете дека се вклопил.

Напомена: веднаш заменете го филтерот (25) доколку е оштетен (на пр. ако има дупки, оштетувања на мекиот материјал за дихтување). Доколку работите со оштетен филтер, може да се оштети електричниот алат.

Заменете го филтерот (25) исто така доколку капацитетот на всисување не задоволува, иако кутијата за прав (10) е испразнета.

Сервисна служба и совети при користење

Сервисната служба ќе одговори на Вашите прашања во врска со поправката и одржувањето на Вашиот производ како и резервните делови. Ознаки за експлозија и информации за резервните делови исто така ќе најдете на: **www.bosch-pt.com**

Тимот за советување при користење на Bosch ќе ви помогне доколку имате прашања за нашите производи и опрема.

За сите прашања и нарачки на резервни делови, Ве молиме наведете го 10-цифрениот број од спецификационата плочка на производот.

Северна Македонија

Д.Д. Електрис
Сава Ковачевиќ 47Н, број 3
1000 Скопје
Е-пошта: dimce.dimcev@servis-bosch.mk
Интернет: www.servis-bosch.mk

Тел./факс: 02/ 246 76 10
 Моб.: 070 595 888
 Д.П.Т.У "РОЈКА"
 Јани Лукровски бб; Т.Ц Автокоманда локал 69
 1000 Скопје
 Е-пошта: servisrojka@yahoo.com
 Тел: +389 2 3174-303
 Моб: +389 70 388-520, -530

Дополнителни адреси на сервиси може да најдете под:

www.bosch-pt.com/serviceaddresses

Отстранување

Електричните алати, опремата и амбалажите треба да се отстранат на еколошки прифатлив начин.



Не ги фрлајте електричните алати во домашната канта за отпадоци!

Само за земјите од ЕУ:

Според Европската регулатива 2012/19/EU за електрични и електронски уреди и нивната имплементација во националното право, електричните алати што се вон употреба мора одделно да се собираат и да се рециклираат на еколошки прифатлив начин.

Доколку се отстрануваат неправилно, електричните и електронските опрема може да имаат штетни влијанија врз животната средина и здравјето на луѓето поради можното присуство на опасни материи.

Srpski

Bezbednosne napomene

Opšte sigurnosne napomene za električne alate

⚠ UPOZORENJE Pročitajte sva sigurnosna upozorenja, uputstva, ilustracije i specifikacije isporučene uz ovaj električni alat. Propusti u pridržavanju svih dolenađenih uputstava mogu imati za posledicu električni udar, požar i/ili teške povrede.

Čuvajte sva upozorenja i uputstva za buduću upotrebu.

Pojam „električni alat“ upotrebljen u upozorenjima odnosi se na električne alate sa pogonom na struju (sa kablom) i na električne alate sa akumulatorskim pogonom (bez kabla).

Sigurnost radnog područja

- ▶ **Držite vaše radno područje čisto i dobro osvetljeno.** Nered ili neosvetljena radna područja mogu voditi nesrećama.
- ▶ **Ne radite sa električnim alatom u okolini ugroženoj eksplozijom, u kojoj se nalaze zapaljive tečnosti, gasovi ili prašina.** Električni alati stvaraju varnice koje mogu zapaliti prašinu ili isparenja.

- ▶ **Držite podalje decu i druge osobe za vreme korišćenja električnog alata.** Stvari koje vam odvrataju pažnju mogu dovesti do gubitka kontrole.

Električna sigurnost

- ▶ **Priključni utikač električnog alata mora odgovarati utičnici. Utikač ne sme nikako da se menja. Ne upotrebljavajte adaptere utikača zajedno sa električnim alatima zaštićenim uzemljenjem.** Nemodifikovani utikači i odgovarajuće utičnice smanjuju rizik od električnog udara.
- ▶ **Izbegavajte kontakt telom sa uzemljenim površinama kao što su cevi, radijatori, šporeti i frižideri.** Postoji povećani rizik od električnog udara ako je vaše telo uzemljeno.
- ▶ **Držite električni alat što dalje od kiše ili vlage.** Prodor vode u električni alat povećava rizik od električnog udara.
- ▶ **Kabl ne koristite u druge svrhe. Nikada ne koristite kabl za nošenje električnog alata, ne vucite ga i ne izvlačite ga iz utičnice. Držite kabl dalje od vreline, ulja, oštih ivica ili pokretnih delova.** Oštećeni ili umršeni kablovi povećavaju rizik od električnog udara.
- ▶ **Ako sa električnim alatom radite na otvorenom, upotrebljavajte samo produžne kablove koji su pogodni za upotrebu na otvorenom.** Upotreba kabla pogodnog za upotrebu na otvorenom smanjuje rizik od električnog udara.
- ▶ **Ako ne možete da izbegnete rad sa električnim alatom u vlažnoj okolini, koristite zaštitni uređaj diferencijalne struje (RCD).** Upotreba zaštitnog uređaja diferencijalne struje smanjuje rizik od električnog udara.

Sigurnost osoblja

- ▶ **Budite pažljivi, pazite na to šta radite i postupajte razumno tokom rada sa vašim električnim alatom. Ne koristite električni alat ako ste umorni ili pod uticajem droge, alkohola ili lekova.** Momenat nepažnje kod upotrebe električnog alata može rezultirati ozbiljnim povredama.
- ▶ **Nosite ličnu zaštitnu opremu. Uvek nosite zaštitne naočare.** Nošenje zaštitne opreme, kao što je maska za prašinu, sigurnosne cipele koje ne klišu, zaštitni šlem ili zaštita za sluh, zavisno od vrste i upotrebe električnog alata, smanjuje rizik od povreda.
- ▶ **Izbegavajte nenamerno puštanje u rad. Uverite se da je električni alat isključen, pre nego što ga priključite na struju i/ili na akumulator, uzmete ga ili nosite.** Nošenje električnog alata sa prstom na prekidaču ili priključivanje na struju uključenog električnog alata vodi do nesreće.
- ▶ **Uklonite bilo kakve ključeve za podešavanje ili ključeve za zavrtnjeve, pre nego što uključite električni alat.** Ostavljanje ključa za zavrtnjeve ili ključa prikačenog na rotirajući deo električnog alata može rezultirati ličnom povredom.
- ▶ **Izbegavajte neprirodno držanje tela. Pobrnite se uvek da stabilno stojite i u svako doba održavajte**

ravnotežu. Ovo omogućava bolje upravljanje električnim alatom u neočekivanim situacijama.

- ▶ **Nosite pogodnu odeću. Ne nosite široku odeću ili nakit. Držite kosu i odeću dalje od pokretnih delova.** Pokretni delovi mogu zahvatiti široku odeću, nakit ili dugu kosu.
- ▶ **Ako mogu da se montiraju uređaji za usisavanje i skupljanje prašine, uverite se da li su priključeni i upotrebljeni kako treba.** Usisavanje prašine može smanjiti rizike koji su povezani sa prašinom.
- ▶ **Ne dozvolite da pouzdanje koje ste stekli čestom upotrebom alata utiče na to da postanete neoprezni i da zanemarite sigurnosne principe za upotrebu alata.** Neoprezno delovanje može prouzrokovati teške povrede u deliću sekunde.

Upotreba i briga o električnim alatima

- ▶ **Ne preopterećujte aparat. Upotrebljavajte električni alat koji je pogodan za vaš zadatak.** Odgovarajući električni alat radi bolje i sigurnije tempom za koji je projektovan.
- ▶ **Ne koristite električni alat čiji je prekidač u kvaru.** Svaki električni alat koji se ne može kontrolisati prekidačem je opasan i mora se popraviti.
- ▶ **Izvučite utikač iz utičnice i/ili izvadite akumulatorsku bateriju iz električnog alata, ukoliko je to moguće, pre nego što izvršite bilo kakva podešavanja, promenu pribora ili pre nego što uskladištite električni alat.** Takve preventivne sigurnosne mere smanjuju rizik od slučajnog pokretanja električnog alata.
- ▶ **Čuvajte nekorišćene električne alate izvan dometa dece i ne dozvoljavajte korišćenje alata osobama koje ne poznaju isti ili nisu pročitale ova uputstva.** U rukama neobučениh korisnika električni alati postaju opasni.
- ▶ **Održavajte električni alat i pribor. Proverite da li pokretni delovi aparata besprekorno funkcionišu i da li su dobro povezani, da li su delovi možda polomljeni ili su tako oštećeni da je ugroženo funkcionisanje električnog alata. Pre upotrebe popravite alat ukoliko je oštećen.** Mnoge nesreće su prouzrokovane lošim održavanjem električnih alata.
- ▶ **Održavajte alate za sečenje oštre i čiste.** Sa adekvatno održavanim alatom za sečenje sa oštrim sečivima manja je verovatnoća da će doći do zapinjania i upravljanje je jednostavnije.
- ▶ **Upotrebljavajte električni alat, pribor, alate koji se umeću itd. prema ovim uputstvima. Obratite pažnju pritom na uslove rada i posao koji morate obaviti.** Upotreba električnog alata za namene drugačije od predviđenih može voditi opasnim situacijama.
- ▶ **Održavajte drške i prihvatne površine suvim, čistim i bez ostataka ulja ili masnoće.** Klizave drške ili prihvatne površine ne omogućavaju bezbedno rukovanje i upravljanje alatom u neočekivanim situacijama.

Servisiranje

- ▶ **Neka vam vaš električni alat popravlja samo kvalifikovano osoblje, koristeći samo originalne rezervne delove.** Ovo će osigurati očuvanje bezbednosti električnog alata.

Sigurnosne napomene za čekiče

Bezbednosna uputstva za sve operacije

- ▶ **Nosite štitnike za uši.** Izloženost buci može dovesti do gubitka sluha.
- ▶ **Koristite dodatnu dršku(e) ako su dostavljene sa alatom.** Gubitak kontrole može dovesti do povrede.
- ▶ **Električni alat držite za izolovane prihvatne površine prilikom izvođenja operacije gde rezni pribor ili pričvršćivač može doći u kontakt sa skrivenim žicama ili sopstvenim kablom.** Rezni pribor i pričvršćivači koji dođu u kontakt sa provodnom žicom mogu dovesti do toga da izloženi metalni delovi električnog alata postanu provodnici, što rukovaoca može izložiti električnom udaru.

Bezbednosna uputstva za korišćenje dugih burgija sa elektro-pneumatskim čekićima za bušenje

- ▶ **Bušenje uvek započinite malom brzinom i tako da vrh burgije bude u kontaktu sa predmetom obrade.** Pri većim brzinama, burgija može da se savije ako može slobodno da se kreće bez kontakta sa predmetom obrade, što može da rezultira povredom.
- ▶ **Primenite pritisak samo u direktnoj liniji sa burgijom i ne primenjujte prekomerni pritisak.** Burgije mogu da se saviju i uzrokuju lomljenje ili gubitak kontrole, što može da rezultira povredom.

Dodatne sigurnosne napomene

- ▶ **Koristite odgovarajuće aparate za detekciju, da biste pronašli skrivene vodove snabdevanja, ili pozovite lokalnog distributera električne energije.** Kontakt sa električnim vodovima može da dovede do požara i strujnog udara. Oštećenja gasovoda mogu da dovedu do eksplozije. Prodiranje u cevovod sa vodom može da uzrokuje materijalnu štetu ili strujni udar.
- ▶ **Sačekajte da se električni alat umiri, pre nego što ga odložite.** Upotrebljeni alat se može zakačiti i gubitkom kontrole voditi preko električnog alata.
- ▶ **Obezbedite radni komad.** Radni komad koji čvrsto drže zatezni uređaji ili stega sigurniji je nego kada se drži rukom.
- ▶ **Neposredno nakon rada nemojte dodirivati nastavke ili susedne delove kućišta.** Tokom rada oni mogu jako da se zagreju i izazovu opekotine.
- ▶ **Nastavak može da se zaglavi tokom bušenja. Zauzmite stabilnu poziciju i čvrsto držite električni alat obema rukama.** U suprotnom možete da izgubite kontrolu nad električnim alatom.
- ▶ **Budite oprezni prilikom rušenja pomoću dleta.** Delovi materijala od rušenja koji otpadaju mogu da povrede osobe u okolini ili vas same.

- **Električni alat tokom rada držite čvrsto obema rukama i pobrinite se za stabilnu poziciju.** Električni alat se sigurnije vodi sa obe ruke.

Opis proizvoda i primene



Pročitajte sve bezbednosne napomene i uputstva. Propusti u poštovanju bezbednosnih napomena i uputstava mogu da prouzrokuju električni udar, požar i/ili teške povrede.

Vodite računa o slikama u prednjem delu uputstva za rad.

Predviđena upotreba

Električni alat je predviđen za udarno bušenje u betonu, ciglama i kamenu. Takođe je adekvatan za bušenje bez udara u drvetu, metalu, keramici i plastici. Električni alati sa elektronskom regulacijom i desnim i levim smerom su takođe pogodni za zavrtnanje.

Prikazane komponente

Označavanje brojevima komponenti sa slika odnosi se na prikaz električnog alata na grafičkoj strani.

- (1) SDS plus stezna glava
- (2) Prihvat za alat SDS plus
- (3) Kapica za zaštitu od prašine
- (4) Čaura za blokadu
- (5) Preklopni prekidač „Bušenje/Udarno bušenje“
- (6) Taster za deblokiranje za preklopni prekidač „Bušenje/Udarno bušenje“
- (7) Preklopni prekidač za smer obrtanja
- (8) Taster za fiksiranje prekidača za uključivanje/isključivanje
- (9) Prekidač za uključivanje/isključivanje
- (10) Kutija za prašinu komplet
- (11) Taster za deblokadu sistema za usisavanje prašine
- (12) Taster za deblokadu kutije za prašinu
- (13) Dodatna drška (izolirana površina za držanje)
- (14) Taster za podešavanje teleskopske vodice
- (15) Sistem za usisavanje prašine
- (16) Teleskopska vodica
- (17) Taster za podešavanje graničnika za dubinu
- (18) Prsten za hvatanje prašine za burgiju
- (19) Ručka (izolirana površina za držanje)
- (20) Sigurnosni zavrtnaj za nazubljenu steznu glavu^{a)}
- (21) Nazubljena stezna glava^{a)}
- (22) SDS plus prihvatna osovina za steznu glavu^{a)}
- (23) Žleb vodice sistema za usisavanje prašine
- (24) Poklopac kutije za prašinu
- (25) Filterski element (sistem sa mikrofilterima)
- (26) Adapterska kutija za eksterno usisavanje prašine^{a)}

- (27) Usisni nastavak^{a)}
- (28) Usisno crevo^{a)}
- (29) Graničnik za dubinu
- (30) Dugme za deblokadu prstena za hvatanje prašine
- (31) Prsten za hvatanje prašine za krune za bušenje rupa^{a)}
- (32) Zasun prstena za hvatanje prašine^{a)}
- (33) Univerzalni držač sa SDS plus prihvatnom osovinom^{a)}

a) **Prikazani ili opisani pribor ne spada u standardno pakovanje. Kompletni pribor možete da nađete u našem programu pribora.**

Tehnički podaci

Udarna bušilica	GBH 2-23 REA	
Broj artikla	3 611 B50 5..	
Nominalna ulazna snaga	W	710
Broj obrtaja u praznom hodu	min ⁻¹	0–1000
Broj udara	min ⁻¹	0–4400
Jačina pojedinačnog udara u skladu sa EPTA-Procedure 05:2016	J	2,3
Prihvat za alat	SDS plus	
Prečnik vrata vretena	mm	43 (Euro standard)
Maks. Ø bušenja bez sistema za usisavanje prašine		
– Beton	mm	23
– Zid (sa burgijom sa šupljom krunicom)	mm	68
– Čelik	mm	13
– Drvo	mm	30
Maks. Ø bušenja sa sistemom za usisavanje prašine		
– Beton	mm	16
– Zid (sa burgijom sa šupljom krunicom)	mm	68
Usisna snaga	l/min	450
Kapacitet kutije za prašinu (pri horizontalnom bušenju)		
– Otvori 6 x 30 mm	komada	100
– Otvori 8 x 30 mm	komada	60
– Otvori 12 x 50 mm	komada	16
Težina u skladu sa EPTA-Procedure 01:2014	kg	3,6
Težina bez sistema za usisavanje prašine	kg	2,9
Klasa zaštite	□ / II	

Podaci važe za nominalne naponе [U] od 230 V. Kod napona koji odstupaju i izvođenja specifičnih za zemlje ovi podaci mogu da variraju.

Informacije o buci/vibracijama

Vrednosti emisije buke utvrđene u skladu sa
EN IEC 62841-2-6.

Nivo buke električnog alata vrednovan sa A iznosi tipično:
nivo zvučnog pritiska **90 dB(A)**; nivo zvučne snage
101 dB(A). Nesigurnost $K = 3$ dB.

Nosite zaštitu za sluh!

Ukupne vrednosti vibracija a_h (vektorski zbir tri pravca) i
nesigurnost K utvrđeni prema **EN IEC 62841-2-6**:

Udarno bušenje u betonu: $a_h = 18,0 \text{ m/s}^2$, $K = 1,5 \text{ m/s}^2$,

Bušenje u metalu: $a_h = 2,5 \text{ m/s}^2$, $K = 1,5 \text{ m/s}^2$,

Nivo vibracija i vrednosti emisije buke, koji su navedeni u
ovim uputstvima, su izmereni prema standardizovanom
mernom postupku i mogu se koristiti za međusobno
poređenje električnih alata. Pogodni su i za privremenu
procenu emisije vibracije i buke.

Navedeni nivo vibracija i vrednost emisije buke predstavljaju
realnu upotrebu električnog alata. Međutim, ako se električni
alat upotrebljava za druge namene, sa drugim umetnim
alatima ili ako se nedovoljno održava, može doći do
odstupanja nivoa vibracija i vrednosti emisije buke. Ovo
može u značajnoj meri povećati emisiju vibracija i buke
tokom celokupnog perioda korišćenja.

Za tačnu procenu emisije vibracija i buke trebalo bi uzeti u
obzir i vreme u kojem je uređaj isključen ili u situaciji da radi,
ali nije zaista u upotrebi. Ovo može značajno redukovati
emisije vibracija i buke tokom celokupnog perioda
korišćenja.

Utvrđite dodatne sigurnosne mere radi zaštite korisnika od
delovanja vibracija kao na primer: održavanje električnog
alata i umetnog alata, održavanje toplih ruku, organizacija
radnih postupaka.

Montaža

- ▶ **Izvućite pre svih radova na električnom alatu mrežni utikač iz utičnice.**

Pomoćna ručka

- ▶ **Električni alat koristite samo sa dodatnom drškom (13).**
- ▶ **Uverite se da je dodatna drška uvek dobro pričvršćena.** U suprotnom tokom rada možete da izgubite kontrolu nad električnim alatom.

Zakretanje pomoćne ručke (videti sliku A)

Dodatnu dršku **(13)** možete da iskenrete po želji, radi
postizanja bezbednog položaja, koji tokom rada ne zamara.

- Okrenite donji deo pomoćne ručke **(13)** suprotno od smera kretanja kazaljke na satu i zakrenite pomoćnu ručku **(13)** u željeni položaj. Zatim ponovo čvrsto uvrnite donji deo pomoćne ručke **(13)** u smeru kretanja kazaljke na satu.

Pazite na to, da zatezna traka pomoćne ručke bude u žlebu na kućištu predviđenom za to.

Biranje stezne glave i alata

Za udarno bušenje i dletovanje (dletovanje samo sa
priborom MV 200), potreban Vam je SDS plus alat, koji se
ubacuje u SDS plus steznu glavu.

Za bušenje bez udaraca u drvetu, metalu, keramici i plastici
kao i za uvrtnje koriste se alati bez SDS plus (na primer
bušenje sa cilindričnim rukavcem). Za ove alate neophodna
vam je brzostezna glava odnosno nazubljena stezna glava.

Promena stezne glave

Umetanje/skidanje nazubljene stezne glave

Da biste mogli da radite da alatima bez SDS plus (npr.
bušilica sa cilindričnim rukavcem), morate da namontirate
odgovarajuću steznu glavu (nazubljena stezna glava ili
brzostezna glava, pribor).

Montiranje nazubljene stezne glave (videti sliku B)

- Zavrnite SDS-plus prihvat **(22)** u steznu glavu sa
zupčastim vencem **(21)**. Osigurajte nazubljenu steznu
glavu **(21)** sigurnosnim zavrtnjem **(20)**. **Obratite pažnju
na to da sigurnosni zavrtnj ima levi navoj.**

Montaža nazubljene stezne glave (videti sliku C)

- Očistite kraj rukavca za prihvat koji se utiče i malo ga
namastite.
- Ubacite nazubljenu steznu glavu sa rukavcem za prihvat u
prihvat alata okrećući sve dok se automatski ne blokira.
- Prekontrolišite blokadu povlačeći nazubljenu steznu
glavu.

Skidanje nazubljene stezne glave

- Povucite čauru za blokadu **(4)** unazad i skinite nazubljenu
steznu glavu **(21)**.

Promena alata

Zaštitni poklopac za prašinu **(3)** u velikoj meri sprečava
prodiranje prašine od bušenja u prihvat za alat za vreme
rada. Pazite pri upotrebi alata na to, da se zaštitni poklopac
za prašinu **(3)** ne ošteti.

- ▶ **Oštećen zaštitni poklopac od prašine odmah zamenite. Preporučuje se da ovo uradi servis.**

Zamena alata (SDS-plus)

Umetanje SDS-plus alata za umetanje (pogledaj sliku D)

Sa SDS-plus steznom glavom možete električni alat
jednostavno i udobno menjati bez upotrebe dodatnih alata.

- Očistite utični kraj namenskog alata i blago ga podmažite.
- Ubacite namenski alat u prihvat za alat okrećući ga tako
da automatski bude blokiran.
- Prekontrolišite blokadu povlačenjem alata.

SDS-plus upotrebljeni alat je slobodno pokretljiv uslovljeno
sistemom. Usled toga ne pojavljuje se u praznom hodu
odstupanje u okretanju. Ovo nema nikakvog uticaja na
tačnost otvora za bušenje, pošto se burgija pri bušenju
automatski centrira.

Skidanje SDS-plus alata za umetanje (pogledaj sliku E)

- Povucite čauru za blokadu **(4)** unazad i izvadite alat za
umetanje.

Promena alata za nazubljenu steznu glavu

Ubacivanje nastavka

Napomena: Alate bez SDS-plus sistema nemojte koristiti za dletovanje! Alati bez SDS-plus i Vaša stezna glava se oštećuju pri bušenju sa čekićem i dletom.

- Umetnite nazubljenu steznu glavu (21).
- Okretanjem otvarajte nazubljenu steznu glavu (21) dok se ne otvori dovoljno da bi se alat mogao umetnuti. Ubacite alat.
- Utaknite ključ za steznu glavu u odgovarajuće otvore nazubljene stezne glave (21) i zategnite alat ravnomerno.
- Postavite preklonni prekidač (5) na simbol „Bušenje“.

Skidanje nastavka

- Okrećite čauru nazubljene stezne glave (21) pomoću ključa za steznu glavu u smeru suprotnom smeru kretanja kazaljki na satu, tako da uklanjanje namenskog alata bude moguće.

Usisavanje prašine/piljevine

Prašine od materijala kao što je premaz koji sadrži olovo, neke vrste drveta, minerali i metal mogu biti štetni po zdravlje. Dodir ili udisanje prašine mogu izazvati alergijske reakcije i/ili oboljenja disajnih puteva radnika ili osoba koje se nalaze u blizini.

Neke prašine kao od hrasta i bukve važe kao izazivači raka, posebno u vezi sa dodatnim materijama za obradu drveta (hromati, zaštitna sredstva za drvo). Sa materijalom koji sadrži azbest smeju raditi samo stručnjaci.

- Koristite što je više moguće usisavanje prašine pogodno za materijal.
- Pobrinite se za dobro provetranje radnog mesta.
- Preporučuje se, da se nosi zaštitna maska za disanje sa klasom filtera P2.

Obratite pažnju na propise za materijale koje treba obrađivati u Vašoj zemlji.

► Izbegavajte sakupljanje prašine na radnom mestu.

Prašine se mogu lako zapaliti.

Usisavanje prašine/Posuda za prašinu

► **Pažnja - opasnost od požara! Sa montiranim mehanizmom za usisavanje nemojte obrađivati materijale od metala.** Vrući komadići metalnih opiljaka mogu da zapale delove posude za prašinu.

► Izbegavajte sakupljanje prašine na radnom mestu.

Prašine se mogu lako zapaliti.

Napomena: Nemojte koristiti sistem za usisavanje prašine (15) prilikom dletovanja ili zavrtnja.

Sistem za usisavanje prašine (15) se opruža nazad tokom rada tako da prsten za hvatanje prašine uvek tesno naleže na podlogu.

Sistem za usisavanje prašine se automatski uključuje i isključuje sa električnim alatom.

Da bi dobili optimalan rezultat usisavanja, obratite pažnju na sledeće napomene:

- Upotrebljeni namenski alat ne sme da se nalazi iznad prstena za hvatanje prašine (18) odn. (31).

- Vodite računa o tome da prsten za hvatanje prašine naleže u ravan sa radnim komadom, odnosno zidom. Ovo takođe olakšava rad pod pravim uglom.
- Posle dostizanja željene dubine bušenja izvucite prvo burgiju iz bušotine i isključite električni alat.
- Redovno proveravajte stanje filter elementa (25). U slučaju oštećenja filter elementa, odmah ga zamenite.

Skidanje/postavljanje sistema za usisavanje prašine (videti sliku F)

- Za skidanje sistema za usisavanje prašine (15) pritisnite taster za deblokadu (11) i povucite sistem za usisavanje prašine prema napred. Zakrenite u tu svrhu, po potrebi, dodatnu dršku (13) bočno.
- Za postavljanje sistema za usisavanje prašine (15) gurajte ga sa žlebovima vodice (23) u prihvat na električnom alatu dok čujno ne ulegne.

Samostalno usisavanje sa kutijom za prašinu (videti sliku G)

Nivo napunjenosti kutije za prašinu (10) možete lako da kontrolišete zahvaljujući providnom poklopcu (24).

Praznite kutiju za prašinu na vreme, jer će se inače kutija za usisavanje prašine oštetiti.

- Za uklanjanje kutije za prašinu (10) pritisnite oba tastera za deblokadu (12) i izvucite kutiju za prašinu prema dole iz sistema za usisavanje prašine (15).
- Pre otvaranja kutije za prašinu (10) trebalo bi da je lagano otresete o čvrstu podlogu kako bi se filter element oslobodio prašine (25).
- Pritisnite poklopac (24) na donjoj strani i ispraznite kutiju za prašinu.
- Proverite filter element (25) na oštećenja. Zamenite odmah pri oštećenjima.
- Zatvorite poklopac (24) i gurnite kutiju za prašinu ponovo odozdo u sistem za usisavanje prašine (15) dok čujno ne ulegne.

Spoljno usisavanje (videti sliku H)

Da biste uklonili prašinu usisivačem, potrebna vam je adapterska kutija (26) (pribor), koji se umesto kutije za prašinu (10) stavlja u sistem za usisavanje prašine (15).

- Za uklanjanje kutije za prašinu (10) pritisnite oba tastera za deblokadu (12) i izvucite kutiju za prašinu prema dole iz sistema za usisavanje prašine (15).
- Gurnite adaptersku kutiju (26) ponovo odozdo u sistem za usisavanje prašine dok čujno ne ulegne.
- Stavite usisno crevo (28) (pribor) u priključak za usisavanje (27). Povežite usisno crevo (28) sa usisivačem (pribor). Pregled o priključivanju na različite usisivače naći ćete na kraju ovog uputstva.

Usisivač mora biti pogodan za materijal koji treba obrađivati.

Koristite specijalni usisivač prilikom usisavanja po zdravlje štetnih prašina, prašina koje izazivaju rak ili suvih prašina.

Podešavanje dubine bušenja (videti sliku I)

Pomoću graničnika za dubinu (29) može se definisati željena dubina bušenja X.

- Pomerite SDS plus nastavak do graničnika u prihvat za alat SDS plus sistema (2). Inače pokretljivost SDS plus alata može da dovede do pogrešnog podešavanja dubine bušenja.
- Stavite električni alat čvrsto na mesto koje treba bušiti, ali ga nemojte još uključivati. SDS plus nastavak mora pritom nalegati na površinu.
- Pritisnite taster za podešavanje graničnika za dubinu (17) i pomerajte graničnik za dubinu (29) tako da na slici prikazano odstojanje X odgovara vašoj željenoj dubini bušenja.

Prilagođavanje sistema za usisavanje prašine dužini alata (videti sliku J)

Za udoban rad sa kratkim nastavkom može da se prilagodi dužina sistema za usisavanje prašine (15).

- Pritisnite taster (14) i gurajte teleskopsku vodicu (16) dok je pritisnut taster onoliko duboko u sistem za usisavanje prašine (15) sve dok se prsten za hvatanje prašine ne približi vrhu nastavka.
- Da biste ponovo izvukli teleskopsku vodicu, ponovo pritisnite taster (14).

Prsten za hvatanje prašine za burgiju (videti sliku K)

- Da biste zamenili prsten za hvatanje prašine (18) pritisnite dugme za deblokadu (30) i izvucite prsten za hvatanje prašine iz sistema za usisavanje prašine.
- Za umetanje pritisnite prsten za hvatanje prašine (18) odozgo u sistem za usisavanje prašine (15) dok čujno ne ulegne.

Prsten za hvatanje prašine za krune za bušenje rupa (videti sliku L)

Za bušenje pomoću krune za bušenje rupa se prsten za hvatanje prašine za burgiju (18) mora zameniti specijalnim prstenom za hvatanje prašine (31) (prsten). Kod primene prstena za hvatanje prašine za krune za bušenje rupa se za usisavanje prašine mora koristiti adapterska kutija (26) (pribor) sa eksternim usisavanjem prašine, a ne kutija za prašinu (10).

- Po potrebi izvadite prsten za hvatanje prašine za burgiju (18).
- Za umetanje prstena za hvatanje prašine za krune za bušenje rupa (31) pritisnite ga odozgo u sistem za usisavanje prašine dok čujno ne ulegne.
- Za vadenje prstena za hvatanje prašine (31) pritisnite zasun (32) ka spolja i izvucite prsten za hvatanje prašine nagore.

Režim rada

Puštanje u rad

- Obratite pažnju na napon mreže! Napon strujnog izvora mora biti usaglašen sa podacima na tipskoj

tablici električnog alata. Električni alati označeni sa 230 V mogu da rade i sa 220 V.

Podešavanje vrste rada

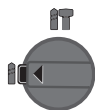
Pomoću preklapnog prekidača „Bušenje/Udarno bušenje“ (5) izaberite režim rada električnog alata.

- Da biste promenili režim rada, pritisnite taster za deblokadu (6) i okrenite prekidač „Bušenje/Udarno bušenje“ (5) u željenu poziciju, tako da čujno ulegne.

Napomena: Menjajte vrstu rada samo kada je električni alat isključen! U protivnom, električni alat se može oštetiti.



Pozicija za **udarno bušenje** u betonu ili kamenu kao i za dletovanje (dletovanje samo sa priborom MV 200)



Pozicija za **bušenje** bez udara u drvetu, metalu, keramici i plastici kao i za zavrtnje

Podešavanje smera okretanja

Sa preklapnikom za smer obrtanja (7) možete menjati smer okretanja električnog alata. Kada je prekidač za uključivanje/isključivanje (9) pritisnut, ovo nije moguće.

- **Preklapni prekidač za smer obrtanja (7) pritisnite samo kada je električni alat u stanju mirovanja.**

Postavite smer okretanja za udarno bušenje, bušenje i dletovanje uvek na desni smer.

- **Kretanje udesno:** Gurnite preklapni prekidač za smer obrtanja (7) sa obe strane do graničnika u poziciju ←.
- **Kretanje ulevo:** Gurnite preklapni prekidač za smer obrtanja (7) sa obe strane do graničnika u poziciju →.

Uključivanje/isključivanje

- Za **uključivanje** električnog alata, pritisnite prekidač za uključivanje/isključivanje (9).
- Za **blokadu** prekidača za uključivanje/isključivanje (9), držite ga pritisnutim i dodatno pritisnite taster za fiksiranje (8).
- Za **isključivanje** električnog alata, otpustite prekidač za uključivanje/isključivanje (9). Kod blokiranog prekidača za uključivanje/isključivanje (9) prvo ga pritisnite, a zatim ga otpustite.

Podešavanje broja obrtaja/udara

Broj obrtaja/broj udara uključenog električnog alata možete regulisati kontinuirano, zavisno od toga, u kojoj meri ste pritisnuli prekidač za uključivanje/isključivanje (9).

Lagani pritisak na prekidač za uključivanje/isključivanje (9) rezultira niskim brojem obrtaja/udara. Sa jačim pritiskom povećava se broj obrtaja/broj udara.

Uputstva za rad

- **Električni alat stavljajte na navrtku/zavrtnaj samo kada je isključen.** Električni alati koji se okreću mogu proklizati.

Spojnica preopterećenja

- ▶ Ako glavi ili kači umetni alat, prekida se rad vretena bušilice. Držite električni alat, zbog sila koje se pritom javljaju, uvek čvrsto obema rukama i pobrinite se za stabilnu poziciju.
- ▶ Isključite električni alat odmah i otpustite umetnuti alat, ukoliko umetnuti alat zablokira. Kod uključivanja sa blokiranim alatom za bušenje nastaju visoki reakcioni momenti.

Dletovanje

Za dletovanje potreban vam je dodatak za dleto SDS plus MV 200 (pribor), koji se ubacuje u prihvat za alat (2).

Sistem za usisavanje prašine (15) sme da se montira pri dletovanju.

Ubacivanje bitova zavrtača (pogledaj sliku M)

- ▶ Električni alat stavljajte na navrtku/zavrtnj samo kada je isključen. Električni alati koji se okreću mogu proklizati.

Za upotrebu bitova zavrtača neophodan vam je univerzalni držač (33) sa SDS-plus prihvatom (pribor).

- Očistite kraj rukavca za prihvat koji se utiče i malo ga namastite.
- Ubacite univerzalni držač okrećući u prihvat alata, da se on automatski blokira.
- Prekontrolišite blokadu vukući za univerzalni držač.
- Stavite bit zavrtača u univerzalni držač. Koristite samo bitove zavrtača koji odgovaraju glavi zavrtnja.
- Za skidanje univerzalnog držača gurnite čauru za blokadu (4) ka nazad i uklonite univerzalni držač (33) iz prihvata za alat.

Održavanje i servis

Održavanje i čišćenje

- ▶ Izvucite pre svih radova na električnom alatu mrežni utikač iz utičnice.
- ▶ Držite električni alat i proreze za ventilaciju čiste, da bi dobro i sigurno radili.

Ako je neophodna zamena priključnog voda, onda to mora da izvede Bosch ili ovlašćena servisna služba za Bosch električne alate, kako biste izbegli ugrožavanje bezbednosti.

- ▶ Oštećen poklopac za zaštitu od prašine odmah zamenite. Preporučuje se da to obavi korisnički servis.

- Prihvat za alat (2) očistite nakon svake upotrebe.

Zamena filter elementa (videti sliku N)

Radi očuvanja učinkovitosti filter elementa, filter element (25) kutije za prašinu (10) mora da se zameni nakon otpr. 15 radnih sati.

- Za uklanjanje kutije za prašinu (10) pritisnite oba tastera za deblokadu (12) i izvucite kutiju za prašinu prema dole iz sistema za usisavanje prašine (15).

- Uklonite filter element (25) odozgo i umetnite novi filter element.
- Gurnite kutiju za prašinu ponovo odozdo u sistem za usisavanje prašine (15) dok čujno ne ulegne.

Napomena: Odmah zamenite filter element (25) ukoliko je oštećen (npr. rupe, oštećenje mekog zaptivnog materijala). Pri radu sa filter elementom u kvaru može se oštetiti električni alat.

Zamenite filter element (25) takođe kada je usisna snaga nedovoljna iako je kutija za prašinu ispražnjena (10).

Servis i saveti za upotrebu

Servis odgovara na vaša pitanja u vezi sa popravkom i održavanjem vašeg proizvoda kao i u vezi sa rezervnim delovima. Šematske prikaze i informacije u vezi rezervnih delova naći ćete i pod: www.bosch-pt.com

Bosch tim za konsultacije vam rado pomaže tokom primene, ukoliko imate pitanja o našim proizvodima i njihovom priboru.

Molimo da kod svih pitanja i naručivanja rezervnih delova neizostavno navedete broj artikla sa 10 broječnih mesta prema tipskoj pločici proizvoda.

Srpski

Bosch Elektroservis
Dimitrija Tucovića 59
11000 Beograd
Tel.: +381 11 644 8546
Tel.: +381 11 744 3122
Tel.: +381 11 641 6291
Fax: +381 11 641 6293
E-Mail: office@servis-bosch.rs
www.bosch-pt.rs

Dodatne adrese servisa pogledajte na:

www.bosch-pt.com/serviceaddresses

Uklanjanje đubreta

Električni alati, pribor i pakovanja treba reciklirati na ekološki prihvatljiv način.



Ne bacajte električni alat u kućni otpad!

Samo za EU-zemlje:

Prema evropskim smernicama 2012/19/EU o starim električnim i elektronskim uređajima i njihovim pretvaranju u nacionalno dobro ne moraju više upotrebljivi električni pribori da se odvojeno sakupljaju i odvoze nekoj regeneraciji koja odgovara zaštititi čovekove okoline.

Ukoliko se elektronski i električni uređaji otklone u otpad na neispravan način, moguće opasne materije mogu da imaju štetno dejstvo na životnu sredinu i zdravlje ljudi.

Slovenščina

Varnostna opozorila

Splošna varnostna navodila za električna orodja

⚠ OPOZORILO Preberite vsa varnostna opozorila, navodila, ilustracije in specifikacije, ki so priložene temu električnemu orodju. Če spodaj navedenih napotkov ne upoštevate, lahko pride do električnega udara, požara in/ali težke poškodbe.

Vsa opozorila in napotke shranite, ker jih boste v prihodnje še potrebovali.

Pojem električno orodje, ki se pojavlja v nadaljnjem besedilu, se nanaša na električna orodja z električnim pogonom (z električnim kablom) in na akumulatorska električna orodja (brez električnega kabla).

Varnost na delovnem mestu

▶ **Delovno mesto naj bo vedno čisto in dobro osvetljeno.**

Nered in neosvetljena delovna mesta povečajo možnost nezgod.

▶ **Električnega orodja ne uporabljajte v okolju, v katerem lahko pride do eksplozij (prisotnost vnetljivih tekočin, plinov ali prahu).** Električna orodja povzročajo iskre, zaradi katerega se lahko prah ali hlapi vnamejo.

▶ **Ko uporabljate električno orodje, poskrbite, da v bližini ni otrok ali drugih oseb.** Odvratanje pozornosti lahko povzroči izgubo nadzora nad orodjem.

Električna varnost

▶ **Priključni vtič električnega orodja se mora prilegati vtičnici. Spreminjanje vtiča na kakršen koli način ni dovoljeno. Pri ozemljenih električnih orodjih ne uporabljajte adapterskih vtičev.** Nespremenjeni vtiči in ustrezne vtičnice zmanjšujejo tveganje električnega udara.

▶ **Izogibajte se telesnemu stiku z ozemljenimi površinami, kot so na primer cevi, grelci, hladilniki in pašniki.** Tveganje električnega udara je večje, če je vaše telo ozemljeno.

▶ **Prosimo, da napravo zavarujete pred dežjem ali vlago.** Vdor vode v električno orodje povečuje tveganje za električni udar.

▶ **Kabel uporabljajte pravilno. Kabel zavarujte pred vročino, oljem, ostrimi robovi ali premikajočimi se deli.** Poškodovani ali zapleteni kabli povečujejo tveganje električnega udara.

▶ **Kadar uporabljate električno orodje zunaj, uporabljajte samo kabelske podaljške, ki so primerni za delo na prostem.** Uporaba kabelskega podaljška, ki je primeren za delo na prostem, zmanjšuje tveganje za električni udar.

▶ **Če je uporaba električnega orodja v vlažnem okolju neizogibna, uporabljajte stikalo za zaščito pred kvarnim tokom.** Uporaba zaščitnega stikala zmanjšuje tveganje električnega udara.

Osebnostna varnost

▶ **Bodite pozorni, pazite kaj delate ter se dela z električnim orodjem lotite z razumom. Ne uporabljajte električnega orodja, če ste utrujeni oziroma če ste pod vplivom mamil, alkohola ali zdravil.** Trenutek nepazljivosti pri uporabi električnega orodja je lahko vzrok za resne telesne poškodbe.

▶ **Uporabljajte osebno zaščitno opremo. Vedno uporabljajte zaščito za oči.** Z uporabo zaščitne opreme, kot so protiprašna maska, varnostni čevlji, ki ne drsijo, čelada ali zaščita za sluh, v ustreznih okoliščinah zmanjšate nevarnost poškodb.

▶ **Preprečite nenameren vklop orodja. Pred priključitvijo električnega orodja na električno omrežje in/ali na akumulatorsko baterijo in pred dviganjem ali nošenjem se prepričajte, da je električno orodje izklopljeno.** Če električno orodje nosite in imate pri tem prst na stikalu ali pa orodje napajate, ko je stikalo v položaju za vklop, lahko pride do nesreče.

▶ **Odstranite vse ključne in izvijače za prilagajanje orodja, preden orodje vključite.** Ključ ali izvijač, ki ga ne odstranite z vrtečega se dela električnega orodja, lahko povzroči telesne poškodbe.

▶ **Ne precenjujte svojih sposobnosti. Ves čas trdno stojite in vzdržujte ravnovesje.** To omogoča boljši nadzor nad električnim orodjem v nepričakovanih situacijah.

▶ **Bodite primerno oblečeni. Ne nosite ohlapnih oblačil ali nakita. Las in oblačil ne približujte premikajočim se delom.** Ohlapna oblačila, nakit ali dolgi lasje se lahko ujamejo v premikajoče se dele.

▶ **Če imate na voljo naprave za priklop sesalnika za prah ali zbiralnih posod, se prepričajte, da so te ustrezno priključene.** Uporaba sistema za zbiranje prahu lahko zmanjša nevarnosti, povezane s prahom.

▶ **Naj seznanjenost z orodjem, ki jo pridobite s pogosto uporabo, ne bo razlog za to, da postanete lahkomišeln in ignorirate varnostna načela.** V delčku sekunde lahko nepozorno dejanje pripelje do hude poškodbe.

Uporaba in vzdrževanje električnega orodja

▶ **Električnega orodja ne preobremenjujte. Za delo uporabite ustrezno električno orodje.** Pravo električno orodje bo delo opravilo bolje in varneje, in sicer s hitrostjo, za katero je bilo oblikovano.

▶ **Električnega orodja ne uporabljajte, če ga s stikalom ne morete vklopiti in izklopiti.** Vsako električno orodje, ki ga ni mogoče nadzirati s stikalom, je nevarno in ga je treba popraviti.

▶ **Izvlcite vtič iz vtičnice in/ali odstranite akumulatorsko baterijo, če je le mogoče, in odstranite ter shranite pribor, še preden se lotite popravila orodja.** Ti preventivni varnostni ukrepi zmanjšajo tveganje za nenamerni zagon aparata.

▶ **Ko električnih orodij ne uporabljate, jih shranite izven dosega otrok. Osebam, ki orodja ne poznajo ali niso**

prebrale teh navodil za uporabo, orodja ne dovolite uporabljati. Električna orodja so nevarna, če jih uporabljajo neizkušene osebe.

- ▶ **Vzdržujte električna orodja in pribor. Prepričajte se, da so premikajoči se deli pravilno poravnani in da se ne zatikajo ter da deli niso polomljeni. Prav tako preverite, ali je na orodju še kaj drugega, kar bi lahko vplivalo na njegovo delovanje. Če je električno orodje poškodovano, mora biti pred uporabo popravljeno.** Slabo vzdrževana električna orodja so vzrok za mnoge nezgode.
- ▶ **Rezalna orodja naj bodo vedno ostra in čista.** Skrbno negovana rezalna orodja z ostrimi robovi se manj zatikajo in so lažje vodljiva.
- ▶ **Električna orodja, pribor, vsadna orodja in podobno uporabljajte v skladu s temi navodili. Pri tem upoštevajte delovne pogoje in dejavnost, ki jo boste opravljali.** Uporaba električnih orodij v namene, ki so drugačni od predpisanih, lahko privede do nevarnih situacij.
- ▶ **Ročaji in površine za prijemanje naj bodo suhe, čiste in brez olja ali maščobe.** Gladki ročaji in površine za prijemanje ne omogočajo varne uporabe in nadzora orodja v nepričakovanih situacijah.

Servisiranje

- ▶ **Vaše električno orodje naj popravlja samo usposobljeno strokovno osebje, ki naj pri tem uporabi zgolj originalne rezervne dele.** S tem boste zagotovili, da bo orodje varno za uporabo.

Varnostna opozorila za vrtno kladivo

Varnostna navodila za vsa opravila

- ▶ **Nosite zaščito za sluh.** Izpostavljenost hrupu lahko povzroči izgubo sluha.
- ▶ **Če je orodju priložen dodatni ročaj, ga uporabite.** Izguba nadzora lahko povzroči telesne poškodbe.
- ▶ **Med delom, pri katerem lahko pride do stika rezalnega nastavka ali vijačnika s skrito žico ali lastnim kablom, električno orodje držite za izolirane ročaje.** Ob stiku rezalnega nastavka ali vijačnika z žico pod napetostjo se lahko električna napetost prenese na kovinske dele električnega orodja, uporabnik pa lahko ob tem doživi električni udar.

Varnostna navodila pri delu z vrtnimi kladivom z dolgimi svetri

- ▶ **Z vrtnjem začnite pri nižji hitrosti, konica svedra pa naj se dotika obdelovanca.** Pri višji hitrosti se lahko sveder upogne, če se vrtili prosto, ne da bi se dotikal obdelovanca, in tako povzroči telesne poškodbe.
- ▶ **Pritisnite le neposredno v smeri svedra in svedra ne preobremenjujte.** Svetri se lahko upognejo in tako povzročijo lomljenje ali izgubo nadzora ter posledično telesne poškodbe.

Dodatna varnostna opozorila

- ▶ **Za iskanje skritih oskrbovalnih vodov uporabljajte ustrezne iskalne naprave ali se o tem pozanimajte pri lokalnem podjetju za oskrbo z vodo, elektriko ali plinom.** Stik z električnim vodom lahko povzroči požar ali električni udar. Poškodbe na plinovodu so lahko vzrok za eksplozijo, vdor v vodovodno omrežje pa lahko povzroči materialno škodo ali električni udar.
- ▶ **Pred odlaganjem električnega orodja počakajte, da se orodje popolnoma ustavi.** Nastavek se lahko zatakne, zaradi česar lahko izgubite nadzor nad električnim orodjem.
- ▶ **Zavarujte obdelovanec.** Obdelovanec bo proti premikanju bolje zavarovan z vpenjalnimi pripravami ali s primežem, kot če bi ga držali z roko.
- ▶ **Tik po začetku delovanja se ne dotikajte nastavkov ali delov ohišja, ki se jih dotikajo.** Ti se lahko med delovanjem zelo segrejejo in lahko povzročijo opekline.
- ▶ **Nastavek se lahko med vrtnjem zatakne. Pri delu orodje držite z obema rokama in poskrbite za varno stojišče.** Lahko izgubite nadzor nad električnim orodjem.
- ▶ **Bodite previdni pri izvajanju rušilnih del z dletom.** Padajoči odpadli material lahko poškoduje osebe v bližini ali pa vas.
- ▶ **Električno orodje med delom močno držite z obema rokama in poskrbite za varno stojišče.** Z električnim orodjem lahko varneje delate, če ga upravljate z obema rokama.

Opis izdelka in storitev



Preberite vsa varnostna opozorila in navodila. Neupoštevanje varnostnih opozoril in navodil lahko povzroči električni udar, požar in/ali hude poškodbe.

Upoštevajte slike na začetku navodil za uporabo.

Namenska uporaba

Električno orodje je namenjeno udarnemu vrtnju v beton, opeko in kamen. Primerno je tudi za vrtnje brez udarcev v les, kovino, keramiko in plastiko. Električna orodja z elektronsko regulacijo in vrtnjem v desno/levo so primerna za vijačenje.

Komponente na sliki

Oštevilčenje komponent, ki so prikazane na sliki, se nanaša na prikaz električnega orodja na strani z grafiko.

- (1) Večnamenska vpenjalna glava SDS plus
- (2) Vpenjalni sistem SDS plus
- (3) Pokrov za zaščito pred prahom
- (4) Blokirni tulec
- (5) Preklopno stikalo za vrtnje/udarno vrtnje
- (6) Tipka za sprostitvev preklopnega stikala za vrtnje/udarno vrtnje
- (7) Stikalo za izbiro smeri vrtnja

- (8) Tipka za zaklep stikala za vklop/izklop
 (9) Stikalo za vklop/izklop
 (10) Posoda za prah, komplet
 (11) Tipka za sprostitvev sistema za odsesavanje prahu
 (12) Tipka za sprostitvev posode za prah
 (13) Pomožni ročaj (izolirana oprijemalna površina)
 (14) Tipka za nastavitvev teleskopskega vodila
 (15) Sistem za odsesavanje prahu
 (16) Teleskopsko vodilo
 (17) Tipka za nastavitvev omejevalnika globine
 (18) Prestrezni obroč za prah svedra
 (19) Ročaj (izolirana oprijemalna površina)
 (20) Varnostni vijak za vpenjalno glavo z zobatim vencem^{a)}
 (21) Vpenjalna glava z zobatim vencem^{a)}
 (22) Vpenjalno steblo SDS plus za vpenjalno glavo^{a)}
 (23) Vodilni utor sistema za odsesavanje prahu
 (24) Zaklopec posode za prah
 (25) Filtrirni element (mikrofiltrski sistem)
 (26) Adapterska posoda za odsesavanje prahu z zunanjim sesalnikom za prah^{a)}
 (27) Priključek za odsesavanje^{a)}
 (28) Cev za odsesavanje^{a)}
 (29) Omejevalnik globine
 (30) Tipka za sprostitvev prestreznega obroča za prah za svedre
 (31) Prestrezni obroč za prah za votle vrtnalke
 (32) Nastavek prestreznega obroča za prah^{a)}
 (33) Univerzalno držalo z vpenjalnim stebлом SDS plus^{a)}

a) **Prikazan ali opisan pribor ni del standardnega obsega dobave. Celoten pribor je del našega programa pribora.**

Tehnični podatki

Vrtno kladivo	GBH 2-23 REA	
Kataloška številka		3 611 B50 5..
Nazivna moč	W	710
Število vrtljajev v prostem teku	min ⁻¹	0-1000
Število udarcev	min ⁻¹	0-4400
Energija posameznega udarca v skladu z EPTA-Procedure 05:2016	J	2,3
Vpenjalni sistem		SDS plus
Premer vratu vretena	mm	43 (evropski standard)
Najv. premer vrtnanja brez odsesavanja prahu		
- Beton	mm	23

Vrtno kladivo	GBH 2-23 REA	
- Zid (z votlo vrtno krono)	mm	68
- Jeklo	mm	13
- Les	mm	30
Najv. premer vrtnanja z odsesavanjem prahu		
- Beton	mm	16
- Zid (z votlo vrtno krono)	mm	68
Sesalna moč	l/min	450
Kapaciteta posode prahu (pri vodoravnem vrtnanju)		
- Luknje 6 x 30 mm	Kos	100
- Luknje 8 x 30 mm	Kos	60
- Luknje 12 x 50 mm	Kos	16
Teža po EPTA-Procedure 01:2014	kg	3,6
Teža brez sistema za odsesavanje prahu	kg	2,9
Razred zaščite		□ / II

Navedbe veljajo za nazivne napetosti [U] 230 V. Pri drugih napetostih in državnih specifičnih izvedbah lahko te navedbe variirajo.

Podatki o hrupu/tresljajih

Podatki o emisijah hrupa, pridobljeni v skladu s standardom **EN IEC 62841-2-6**.

A-vrednotena raven hrupa za električno orodje običajno znaša: raven zvočnega tlaka **90 dB(A)**; raven zvočne moči **101 dB(A)**. Negotovost K = **3 dB**.

Uporabljajte zaščito za sluh!

Skupne vrednosti tresljajev a_{h_i} (vektorska vsota treh smeri) in negotovost K so določene v skladu s standardom **EN IEC 62841-2-6**:

Udarno vrtnanje v beton: $a_{h_i} = 18,0 \text{ m/s}^2$, $K = 1,5 \text{ m/s}^2$,

Vrtnanje v kovino: $a_{h_i} = 2,5 \text{ m/s}^2$, $K = 1,5 \text{ m/s}^2$,

Vrednosti nivoja tresljajev in hrupa, podane v teh navodilih, so bile izmerjene v skladu s standardiziranim merilnim postopkom in se lahko uporabljajo za medsebojno primerjavo električnih orodij. Primerne so tudi za začasno oceno oddajanja tresljajev in hrupa.

Naveden nivo tresljajev in hrupa je določen na osnovi glavnih načinov uporabe električnega orodja. Pri uporabi orodja v drugačne namene, z drugačnimi nastavki ali pri nezadostnem vzdrževanju lahko nivo hrupa in tresljajev odstopa. To lahko obremenjenost s hrupom in tresljaji v celotnem obdobju uporabe občutno poveča.

Za natančnejšo oceno obremenjenosti s hrupom in tresljaji morate upoštevati tudi čas, ko je orodje izklopljeno, in čas, ko orodje deluje, vendar dejansko ni v uporabi. To lahko občutno zmanjša obremenjenost s hrupom in tresljaji, ki je razporejena na celotno obdobje uporabe.

Določite dodatne varnostne ukrepe za zaščito uporabnika pred vplivi tresljajev, npr. vzdrževanje električnega orodja in nastavkov, segrevanje rok, organizacija delovnih postopkov.

Namestitev

- **Pred začetkom kakršnih koli del na električnem orodju izvlecite omrežni vtič iz vtičnice.**

Dodatni ročaj

- **Svoje električno orodje uporabljajte zgolj z dodatnim ročajem (13).**
- **Pazite na to, da je dodatni ročaj vedno trdno privit.** Pri delu lahko drugače izgubite nadzor nad električnim orodjem.

Obračanje dodatnega ročaja (glejte sliko A)

Dodatni ročaj (13) lahko po želji obrnete in s tem zagotovite varno in neutrjujajočo držo pri delu.

- Zavrtnite spodnjo ročico dodatnega ročaja (13) v levo in obrnite dodatni ročaj (13) v zelen položaj. Nato znova zategnite spodnjo ročico dodatnega ročaja (13) z vrtenjem v desno.
- Pazite na to, da bo napenjalni trak dodatnega ročaja ležal v zato predvideni zarezi na ohišju.

Izbor vpenjalne glave in nastavkov

Za udarno vrtnanje in dletenje (dletenje le s priborom MV 200) potrebujete nastavke SDS plus, ki jih vstavite v vpenjalno glavo SDS plus.

Za običajno vrtnanje v les, kovino, keramiko in plastiko ter za vijačenje uporabite nastavke brez sistema SDS plus (npr. sveder s cilindričnim stebлом). Za te nastavke potrebujete hitrovpenjalno glavo oz. vpenjalno glavo z zobatim vencem.

Zamenjava vpenjalne glave

Vstavljanje/odstranjevanje vpenjalne glave z zobatim vencem

Če želite delati s priborom brez vpetja SDS plus (npr. sveder s cilindričnim stebлом), morate namestiti ustrezno vpenjalno glavo (hitrovpenjalna glava ali vpenjalna glava z zobatim vencem, pribor).

Montaža vpenjalne glave z zobatim vencem (glejte sliko B)

- Vpenjalno steblo SDS-plus (22) privijte v vpenjalno glavo z zobatim vencem (21). Vpenjalno glavo z zobatim vencem (21) privijte z varovalnim vijakom (20). **Bodite pozorni na to, da ima varnostni vijak levi navoj.**

Namestitev vpenjalne glave z zobatim vencem (glejte sliko C)

- Očistite vtični konec stebela prijemala in ga rahlo namastite.
- Z obračanjem namestite prijemalno steblo vpenjalne glave z zobatim vencem v prijemalo za orodje in počakajte, da samodejno zaskoči.
- Povlecite za vpenjalno glavo z zobatim vencem in preverite, da je blokirana.

Odstranitev vpenjalne glave z zobatim vencem

- Blokirni tulec (4) pomaknite nazaj in snemite vpenjalno glavo z zobatim vencem (21).

Menjava nastavka

Pokrov za zaščito pred prahom (3) v veliki meri onemogoča, da bi prah, ki nastane pri vrtnanju, med obratovanjem prodril v vpenjalni sistem. Pri vstavljanju nastavka pazite na to, da ne poškodujete pokrova za zaščito pred prahom (3).

- **Poškodovan ščitnik proti prahu je treba takoj zamenjati. Priporočamo, da zamenjavo opravi servisna delavnica.**

Menjava nastavka (SDS-plus)

Namestitev nastavka SDS-plus (glejte sliko D)

Vstavno orodje lahko zamenjate s vpenjalno glavo SDS-plus enostavno in udobno brez uporabe dodatnih orodij.

- Vstavitveni konec nastavka najprej očistite in ga nato rahlo namastite.
- Vstavite nastavek v vpenjalni sistem tako, da ga pri tem zasukajte, da se samostojno zablokira.
- Povlecite nastavek in preverite, ali je dobro vpet.

Vstavno orodje SDS-plus se sistemsko pogojeno prosto premika. V prostem teku zato nastane odklon krožnega teka. Vendar to ne zmanjša natančnosti izvrtine, saj se sveder pri vrtnanju samostojno centrira.

Odstranjevanje nastavka SDS-plus (glejte sliko E)

- Blokirni tulec (4) pomaknite nazaj in odstranite nastavek.

Menjava nastavka na vpenjalni glavi z zobatim vencem

Namestitev nastavka

Napotek: orodij brez SDS-plus ne uporabljajte za udarno vrtnanje ali klesanje! Pri udarjanju in klesanju se nastavki brez SDS-plus in njihova vpenjalna glava poškodujejo.

- Vstavite vpenjalno glavo z zobatim vencem (21).
- Odvijajte vpenjalno glavo z zobatim vencem (21) tako dolgo, da lahko vstavite nastavek. Vstavite nastavek.
- Ključ za vpenjalno glavo vstavite v ustrezne odprtine na vpenjalni glavi z zobatim vencem (21) in nastavek enakomerno vpnite.
- Preklopno stikalo (5) prestavite na simbol za vrtnanje.

Odstranitev nastavka

- Vpenjalno glavo z zobatim vencem (21) s pomočjo ključa vpenjalne glave vrtite v levo tako dolgo, da lahko odstranite nastavek.

Odsesavanje prahu/ostružkov

Prah nekaterih materialov, npr. svinčenega premaza, nekaterih vrst lesa, mineralov in kovin je lahko zdravju škodljiv. Stik s kožo ali vdihavanje takšnega prahu lahko povzroči alergijske reakcije in/ali obolenja dihal uporabnika ali oseb v bližini.

Določene vrste prahu kot npr. prah hrastovine ali bukovja veljajo za kancerogene, še posebej v kombinaciji z drugimi snovmi, ki so prisotne pri obdelavi lesa (kromat, zaščitno sredstvo za les). Materiale z vsebnostjo azbesta smejo obdelovati le strokovnjaki.

- Če je mogoče, uporabljajte sesalnik, ki je primeren glede na vrsto materiala.
- Poskrbite za dobro zračenje delovnega mesta.

- Priporočamo, da nosite zaščitno masko za prah s filtrirnim razredom P2.

Upoštevajte veljavne nacionalne predpise za obdelovalne materiale.

- **Preprečite nabiranje prahu na delovnem mestu.** Prah se lahko hitro vname.

Odsesavanje prahu/zbiralnik za prah

- **Pozor, nevarnost požara! Z nameščeno pripravo za odsesavanje ne obdelujte kovinskih obdelovancev.** Zaradi vročih kovinskih ostružkov se lahko deli zbiralnika za prah vnamejo.
- **Preprečite nabiranje prahu na delovnem mestu.** Prah se lahko hitro vname.

Opomba: sistema za odsesavanje prahu (15) ne uporabljajte pri dletenju ali vijačenju.

Sistem za odsesavanje prahu (15) je vzmeten, da se prestrezni obroč za prah vedno tesno prilaga na podlago. Sistem za odsesavanje prahu se z samodejno vklopi in izklopi skupaj z električnim orodjem.

Za optimalno odsesavanje upoštevajte naslednja navodila:

- Uporabljen nastavek ne sme segati čez prestrezni obroč za prah (18) oz. (31).
- Pazite, da bo prestrezni obroč za prah tesno prislonjen ob obdelovanec oz. ob steno. S tem se sočasno olajša delo pod pravim kotom.
- Ko dosežete želeno globino vrtnja, sveder najprej potegnite iz izvrtine, nato pa izklopite električno orodje.
- Redno preverjajte stanje filtrirnega elementa (25). Če je filtrirni element poškodovan, ga nemudoma zamenjajte.

Odstranjevanje/namestitvev sistema za odsesavanje prahu (glejte sliko F)

- Za odstranitev sistema za odsesavanje prahu (15) pritisnite tipko za sprostitvev (11) in sistem za odsesavanje prahu povlecite naprej. Po potrebi pomožni ročaj (13) poklopite na stran.
- Če želite namestiti sistem za odsesavanje prahu (15), njegova vodilna utora (23) potisnite v vpenjalo na električnem orodju, da se slišno zaskoči.

Lastno odsesavanje s posodo za prah (glejte sliko G)

Raven napolnjenosti posode za prah (10) lahko zaradi prozornega zaklopca (24) preprosto preverite.

Posodo za prah pravočasno izpraznite, saj se sicer zmanjša sesalna moč.

- Posodo za prah (10) snamete tako, da pritisnete na obe tipki za sprostitvev (12) in posodo za prah iz sistema za odsesavanje prahu (15) povlečete proti tlem.
- Če želite posodo za prah (10) odpreti, z njo najprej rahlo udarite ob trdo površino, s čimer stresete prah s filtrirnega elementa (25).
- Odprite zaklopec (24) na spodnji strani in izpraznite posodo za prah.
- Preverite, ali je filtrirni element (25) poškodovan. V primeru poškodb je potrebna takojšnja zamenjava.

- Zaprite zaklopec (24) in posodo za prah znova potisnite v sistem za odsesavanje prahu (15) s spodnje strani, da se slišno zaskoči.

Odsesavanje z zunanjim sesalnikom (glejte sliko H)

Za odsesavanje prahu s sesalnikom za prah potrebujete adaptersko posodo (26) (pribor), ki jo namesto posode za prah (10) namestite v sistem za odsesavanje prahu (15).

- Posodo za prah (10) snamete tako, da pritisnete na obe tipki za sprostitvev (12) in posodo za prah povlečete proti tlem iz sistema za odsesavanje prahu (15).
- Adaptersko posodo (26) potisnite v sistem za odsesavanje prahu s spodnje strani, da se slišno zaskoči.
- Cev za odsesavanje (28) (pribor) namestite na priključek za odsesavanje (27). Cev za odsesavanje (28) priključite na sesalnik za prah (pribor). Pregled priključkov za različne sesalnike za prah najdete na koncu teh navodil.

Sesalnik za prah mora biti primeren za obdelovanec.

Za odsesavanje zdravju izredno nevarnih, rakotvornih ali suhih vrst prahu uporabljajte poseben sesalnik za prah.

Nastavitev globine vrtnja (glejte sliko I)

Z omejevalnikom globine (29) se lahko določi želena globina vrtnja X.

- Nastavek SDS plus do konca potisnite v vpenjalni sistem SDS plus (2). Premikanje nastavka SDS plus lahko privede do napačne nastavitve globine vrtnja.
- Izključeno električno orodje trdno namestite na mesto vrtnja. Nastavek SDS plus mora pri tem nalegati na površino.
- Pritisnite tipko za nastavitev omejevalnika globine (17) in premaknite omejevalnik globine (29) tako, da ustreza na sliki prikazani razmak X vaši željeni globini vrtnja.

Prilagoditev sistema za odsesavanje prahu dolžini nastavka (glejte sliko J)

Če želite udobno delati s kratkimi nastavki, si lahko prilagodite dolžino sistema za odsesavanje prahu (15).

- Pritisnite tipko (14) in jo pridržite ter teleskopsko vodilo (16) medtem potisnite tako globoko v sistem za odsesavanje prahu (15), da je prestrezni obroč za prah v bližini konice nastavka.
- Če želite teleskopsko vodilo ponovno izvleči, pritisnite tipko (14).

Prestrezni obroč za prah za svedre (glejte sliko K)

- Prestrezni obroč za prah za svedre (18) zamenjate tako, da pritisnete tipko za sprostitvev (30) in zbiralni obroč izvlečete iz sistema za odsesavanje prahu.
- Za namestitvev prestrezni obroč za prah (18) od zgoraj potisnite v sistem za odsesavanje prahu (15), da se slišno zaskoči.

Prestrezni obroč za prah za votle vrtnalne krone (glejte sliko L)

Če želite vrtati z votlo vrtnalno krono, morate prestrezni obroč za prah za svedre (18) zamenjati s posebnim prestreznim obročem za prah (31) (pribor). Za uporabo prestreznega obroča za prah za votle vrtnalne krone morate za odsesavanje

prahu uporabljati adaptersko posodo (26) (pribor) s sesalnikom za prah, ne posode za prah (10).

- Po potrebi odstranite prestrezni obroč za prah za svedre (18).
- Za namestitev prestreznega obroča za prah za votle vrtnalne krone (31) ga od zgoraj potisnite v sistem za odsesavanje prahu, da se slišno zaskoči.
- Prestrezni obroč za prah (31) odstranite tako, da nastavek (32) pritisnete navzven in prestrezni obroč za prah povlečete navzgor.

Delovanje

Uporaba

- ▶ **Upoštevajte omrežno napetost! Napetost vira električne energije se mora ujemati s podatki na označevalni tablici električnega orodja. Orodje, ki je označeno z 230 V, lahko priključite tudi na napetost 220 V.**

Nastavitev načina delovanja

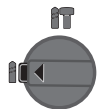
S preklopnim stikalom za vrtnanje/udarno vrtnanje (5) izberite način delovanja električnega orodja.

- Način delovanja spremenite tako, da pritisnete tipko za sprostitve (6) in preklopno stikalo za vrtnanje/udarno vrtnanje (5) zavrtite v želeni položaj, da se slišno zaskoči.

Opomba: način delovanja spreminjajte samo pri izklopljenem električnem orodju! V nasprotnem primeru se lahko električno orodje poškoduje.



Položaj za **udarno vrtnanje** v beton ali kamen ter dletenje (dletenje le s priborom MV 200)





Položaj za običajno **vrtnanje** v les, kovine, keramiko in plastiko ter vijačenje

Nastavitev smeri vrtenja

S preklopnim stikalom smeri vrtenja (7) lahko spremenite smer vrtenja električnega orodja. Pri pritisnjem stikalu za vklop/izklop (9) spreminjanje smeri vrtenja ni možno.

- ▶ **Stikalo za izbiro smeri vrtenja (7) uporabljajte samo, ko električno orodje miruje.**

Za udarno vrtnanje, vrtnanje in dletenje nastavite smer vrtenja v desno.

- **Vrtnanje v desno:** stikalo za izbiro smeri vrtenja (7) na obeh straneh zavrtite v do prislona v položaj .
- **Vrtnanje v levo:** stikalo za izbiro smeri vrtenja (7) na obeh straneh zavrtite v do prislona v položaj .

Vklop/izklop

- Za **vklop** električnega orodja pritisnite stikalo za vklop/izklop (9).
- Za **zapah** stikala za vklop/izklop (9) držite stikalo pritisnjeno in dodatno pritisnite tipko za zapah (8).

- Za **izklop** električnega orodja spustite stikalo za vklop/izklop (9). Če je stikalo za vklop/izklop (9) zapahnjeno, ga najprej pritisnite in nato spustite.

Nastavitev števila vrtljajev/števila udarcev

Število vrtljajev/udarcev vklopljenega električnega orodja lahko brezstopenjsko upravljate glede na to, kako globoko pritisnete stikalo za vklop/izklop (9).

Rahel pritisk na stikalo za vklop/izklop (9) povzroči nizko število vrtljajev/udarcev. Z vse močnejšim pritiskanjem stikala pa se število vrtljajev/število udarcev zvišuje.

Navodila za delo

- ▶ **Električno orodje lahko na matico/vijak postavite samo v izklopljenem stanju.** Vrteče se električno orodje lahko zdrsne.

Preobremenitvena sklopka

- ▶ **Pri zatikanju ali zagozditvi vstavnega orodja se pogon na vrtnalo vreteno prekine.** Zaradi sil, do katerih pride v tej situaciji, morate električno orodje vedno trdno držati z obema rokama, s stabilno telesno držo.
- ▶ **Izključite električno orodje in sprostite nastavek, če je prišlo do blokade električnega orodja. Pri vklopu z blokiranim vrtnalnim orodjem nastanejo visoki reakcijski momenti.**

Dletenje

Za dletenje potrebujete nastavek za dletenje SDS plus MV 200 (pribor), ki ga lahko vstavite v vpenjalni sistem SDS plus (2).

Sistem za odsesavanje prahu (15) med dletenjem ne sme biti nameščen.

Vstavljanje vijačnih nastavkov (glejte sliko M)

- ▶ **Električno orodje lahko na matico/vijak postavite samo v izklopljenem stanju.** Vrteče se električno orodje lahko zdrsne.

Za uporabo vijačnih nastavkov potrebujete univerzalno držalo (33) z vpenjalnim stebлом SDS-plus (pribor).

- Očistite vtični konec stebra prijemala in ga rahlo namastite.
- Vstavite univerzalno držalo v sistem za vpenjanje, da se samostojno zablokira.
- Povlecite univerzalno držalo in s tem preverite, ali je pravilno zablokirano.
- Vstavite vijačni nastavek v univerzalno držalo. Uporabite samo tiste vijačne nastavke, ki se ujemajo z glavo svedra.
- Za odstranjevanje univerzalnega držala potisnite blokirni tulec (4) nazaj in odstranite univerzalno držalo (33) iz sistema za vpenjanje.

Vzdrževanje in servisiranje

Vzdrževanje in čiščenje

- ▶ **Pred začetkom kakršnih koli del na električnem orodju izvlcite omrežni vtič iz vtičnice.**

► **Skrbite za čistočo električnega orodja in prezačevalnih utorov, da lahko dobro in varno delate.**

Če morate zamenjati priključni kabel, storite to pri servisu **Bosch** ali pooblaščenem servisu za električna orodja **Bosch**, da ne pride do ogrožanja varnosti.

► **Poškodovan pokrov za zaščito pred prahom je treba takoj zamenjati. Priporočamo, da zamenjavo opravi servisna delavnica.**

– Po vsaki uporabi očistite vpenjalni sistem (2).

Menjava filtrirnega elementa (glejte sliko N)

Da ohranite zmogljivost filtracije, morate filtrirni element (25) posode za prah (10) zamenjati po pribl. 15 urah uporabe.

– Posodo za prah (10) snamete tako, da pritisnete na obe tipki za sprostitve (12) in posodo za prah povlečete proti tlem iz sistema za odsesavanje prahu (15).

– Snemite filtrirni element (25) tako, da ga povlečete navzgor, in vstavite nov filtrirni element.

– Posodo za prah znova s spodnje strani potisnite v sistem za odsesavanje prahu (15), da se slišno zaskoči.

Opomba: zamenjajte filtrirni element (25) takoj, ko je poškodovan (npr. če je preluknjan, če je poškodovan mehak tesnilni material). Pri delih s poškodovanim filtrirnim elementom se lahko električno orodje poškoduje.

Filtrirni element (25) morate prav tako zamenjati, če sesalna moč tudi pri prazni posodi za prah (10) ni dovolj velika.

Servisna služba in svetovanje uporabnikom

Servis vam bo dal odgovore na vaša vprašanja glede popravila in vzdrževanja izdelka ter nadomestnih delov. Tehnične skice in informacije glede nadomestnih delov najdete na: www.bosch-pt.com

Boscheva skupina za svetovanje pri uporabi vam bo z veseljem odgovorila na vprašanja o naših izdelkih in pripadajočem priboru.

Ob vseh vprašanjih in naročilih rezervnih delov nujno sporočite 10-mestno številko na tipski ploščici izdelka.

Slovensko

Robert Bosch d.o.o.
Verovškova 55a
1000 Ljubljana
Tel.: +00 803931
Fax: +00 803931
Mail: servis.pt@si.bosch.com
www.bosch.si

Naslove drugih servisnih mest najdete na povezavi:

www.bosch-pt.com/serviceaddresses

Odlaganje

Električno orodje, pribor in embalažo je treba dostaviti v okolju prijazno ponovno predelavo.



Električnih orodij ne odvrzite med gospodinjske odpadke!

Zgolj za države Evropske unije:

V skladu z Direktivo 2012/19/EU Evropskega Parlamenta in Sveta o odpadni električni in elektronski opremi (OEEO) in njeni uresničitvi v nacionalnem pravu se morajo električna orodja, ki niso več v uporabi, ločeno zbirati ter okolju prijazno reciklirati.

Odpadna električna in elektronska oprema, ki ni zavržena strokovno, lahko negativno vpliva na okolje in zdravje ljudi, saj morda vsebuje nevarne snovi.

Hrvatski

Sigurnosne napomene

Uobičajena sigurnosna upozorenja za električne alate

⚠ UPOZORENJE Pročitajte sva sigurnosna upozorenja, upute, ilustracije i specifikacije koje se isporučuju s ovim električnim alatom. Nepoštivanje dolje navedenih uputa može uzrokovati električni udar, požar i/ili ozbiljne ozljede.

Sačuvajte sve napomene o sigurnosti i upute za buduću primjenu.

Pojam „električni alat“ u upozorenjima odnosi se na električne alata s priključkom na električnu mrežu (s mrežnim kabelom) i električne alate s napajanjem na akumulatorsku bateriju (bez mrežnog kabela).

Sigurnost na radnom mjestu

- **Održavajte radno mjesto čistim i dobro osvijetljenim.**
Nered ili neosvijetljeno radno mjesto mogu uzrokovati nezgode.
- **Ne radite s električnim alatima u eksplozivnim atmosferama, primjerice onima u kojima ima zapaljivih tekućina, plinova ili prašine.** Električni alati proizvode iskre koje mogu zapaliti prašinu ili pare.
- **Tijekom upotrebe električnog alata djecu i druge osobe držite podalje od mjesta rada.** Svako odvratanje pozornosti može uzrokovati gubitak kontrole nad uređajem.

Električna sigurnost

- **Priključni utikač električnog alata mora odgovarati utičnici. Sve su preinake utikača zabranjene. Nemojte upotrebljavati adapterske utikače zajedno sa zaštitno uzemljenim električnim alatima.** Utikač na kojem nisu vršene preinake i odgovarajuća utičnica smanjuju opasnost od strujnog udara.
- **Izbjegavajte dodir tijela s uzemljenim površinama kao što su cijevi, radijatori, štednjaci i hladnjaci.** Opasnost od električnog udara je veća ako je vaše tijelo uzemljeno.
- **Električne alate držite dalje od kiše ili vlage.**
Prodiranje vode u električni alat povećava opasnost od strujnog udara.

- ▶ **Ne zloupotrebljavajte priključni kabel. Nikada nemojte upotrebljavati priključni kabel za nošenje, vješanje električnog alata ili za izvlačenje utikača iz mrežne utičnice. Priključni kabel držite dalje od izvora topline, ulja, oštrih rubova ili pomičnih dijelova uređaja.** Oštećen ili zapleten priključni kabel povećava opasnost od strujnog udara.
- ▶ **Ako s električnim alatom radite na otvorenom, upotrebljavajte isključivo produžni kabel prikladan za upotrebu na otvorenom.** Upotreba produžnog kabela prikladnog za rad na otvorenom smanjuje opasnost od strujnog udara.
- ▶ **Ako ne možete izbjeći upotrebu električnog alata u vlažnoj okolini, upotrijebite diferencijalnu strujnu zaštitnu sklopku.** Primjenom diferencijalne strujne zaštitne sklopke izbjegava se opasnost od strujnog udara.

Sigurnost ljudi

- ▶ **Budite pažljivi, pazite što činite i postupajte oprezno dok radite s električnim alatom. Nemojte upotrebljavati alat ako ste umorni ili pod utjecajem droga, alkohola ili lijekova.** Trenutak nepažnje kod upotrebe električnog alata može uzrokovati ozbiljne ozljede.
- ▶ **Nosite osobnu zaštitnu opremu. Uvijek nosite zaštitne naočale.** Nošenje osobne zaštitne opreme, kao što je maska za prašinu, zaštitna obuća s protukliznim potplatom, zaštitna kaciga ili štitnik za sluh, ovisno od vrste i primjene električnog alata, smanjuje opasnost od ozljeda.
- ▶ **Spriječite svako nehotično uključivanje uređaja. Prije nego što ćete utaknuti utikač u utičnicu i/ili staviti komplet baterija, provjerite je li električni alat isključen.** Ako kod nošenja električnog alata imate prst na prekidaču ili se uključen uređaj priključi na električno napajanje, to može dovesti do nezgoda.
- ▶ **Prije uključivanja električnog alata uklonite alate za podešavanje ili ključ.** Alat ili ključ koji se nalazi u rotirajućem dijelu uređaja može dovesti do nezgoda.
- ▶ **Izbjegavajte neobičajene položaje tijela. Zauzmite siguran i stabilan položaj tijela i u svakom trenutku održavajte ravnotežu.** Na taj način možete električni alat bolje kontrolirati u neočekivanim situacijama.
- ▶ **Nosite prikladnu odjeću. Ne nosite široku odjeću ni nakit. Kosu i odjeću držite dalje od pomičnih dijelova.** Široku odjeću, dugu kosu ili nakit mogu zahvatiti pomični dijelovi.
- ▶ **Ako uređaji imaju priključak za usisavače za prašinu, provjerite jesu li isti priključeni i mogu li se ispravno upotrebljavati.** Upotreba sustava za usisavanje može smanjiti mogućnost nastanka opasnih situacija koje uzrokuje prašina.
- ▶ **Nemojte postati previše bezbrižni i zanemariti sigurnosne upute zato što alat često upotrebljavate i smatrate da ste ga dobro poznali.** Samo jedan trenutak nepažnje dovoljan je za nastanak ozbiljnih ozljeda.

Upotreba i održavanje električnog alata

- ▶ **Ne preopterećujte uređaj. Za svaki posao upotrebljavajte prikladan i za to predviđen električni alat.** S odgovarajućim električnim alatom posao ćete obaviti lakše, brže i sigurnije.
- ▶ **Nemojte upotrebljavati električni alat čiji je prekidač neispravan.** Električni alat koji se više ne može uključivati i isključivati opasan je i mora se popraviti.
- ▶ **Alat prije podešavanja, izmjene pribora i odlaganja isključite iz izvora napajanja i/ili izvadite komplet baterije, ako se vadi iz uređaja.** Ovim mjerama opreza izbjeći će se nehotično uključivanje električnog alata.
- ▶ **Električni alat koji ne upotrebljavate spremite izvan dosega djece. Rukovanje alatom zabranjeno je osobama koje nisu s njim upoznate ili koje nisu pročitale ove upute.** Električni alati su opasni ako s njima rade neiskusne osobe.
- ▶ **Redovno održavajte električne alate i pribor. Kontrolirajte rade li besprijekorno pomični dijelovi uređaja, jesu li zaglavljani, polomljeni ili oštećeni tako da to ugrožava daljnju upotrebu i rad električnog alata. Prije upotrebe oštećene dijelove treba popraviti.** Loše održavani električni alati uzrok su mnogih nezgoda.
- ▶ **Rezne alate održavajte ostrim i čistim.** Pažljivo održavani rezni alati s ostrim oštricama manje će se zaglavljivati i lakše se s njima radi.
- ▶ **Električni alat, pribor, radne alate, itd. upotrebljavajte prema ovim uputama i na način kako je to propisano za određenu vrstu uređaja. Pritom uzmite u obzir radne uvjete i radove koje treba izvršiti.** Upotreba električnog alata za poslove izvan njegove predviđene upotrebe može dovesti do opasnih situacija.
- ▶ **Ručke i zahvatne površine održavajte suhima, čistima i pazite da na njih ne dospiju ulje ili mast.** Skliske ručke i zahvatne površine onemogućuju sigurno rukovanje i alat se teško kontrolira u neočekivanim situacijama.

Servisiranje

- ▶ **Popravak električnog alata prepustite kvalificiranom osoblju ovlaštenog servisa i isključivo s originalnim rezervnim dijelovima.** Tako će biti zajamčen siguran rad s uređajem.

Sigurnosne napomene za čekiće

Sigurnosne upute za sve radnje

- ▶ **Nosite zaštitu za uši.** Izloženost buci može prouzročiti gubitak sluha.
- ▶ **Upotrebljavajte pomoćne drške ako su priložene uz uređaj.** Gubitak kontrole može dovesti do osobnih ozljeda.
- ▶ **Električni alat držite isključivo za izolirane prihvatne površine ako izvodite radove kod kojih bi pribor za rezanje ili pričvršćivač mogao zahvatiti skrivene električne vodove ili vlastiti kabel.** Ako pribor za rezanje ili pričvršćivač dodu u doticaj sa žicom pod

naponom i metalni će dijelovi električnog alata biti pod naponom, što može dovesti do električnog udara rukovaoca.

Sigurnosne upute za upotrebu dugačkih svrdala s bušaćim čekićima

- ▶ **Bušenje uvijek započnite pri manjoj brzini i s vrhom svrdla koje dodiruje izradak.** Pri većim se brzinama svrdlo može savinuti ako ga ostavite da se slobodno okreće bez dodirivanja izratka, što može dovesti do osobnih ozljeda.
- ▶ **Pritišćite isključivo izravno s pomoću svrdla i bez prekomjerne sile.** Svrdla se mogu savinuti, što može prouzročiti pucanje ili gubitak kontrole te rezultirati osobnim ozljedama.

Dodatne sigurnosne napomene

- ▶ **Koristite prikladne detektore kako biste pronašli skrivene opskrbe vodove ili zatražite pomoć lokalnog distributera.** Kontakt s električnim vodovima može dovesti do požara i električnog udara. Oštećenje plinske cijevi može dovesti do eksplozije. Probijanje vodovodne cijevi uzrokuje materijalne štete ili može prouzročiti električni udar.
- ▶ **Prije odlaganja električnog alata pričekajte da se zaustavi.** Radni alat se može zaglaviti što može dovesti do gubitka kontrole nad električnim alatom.
- ▶ **Osigurajte izradak.** Izradak stegnut pomoću stezne naprave ili škripca sigurnije će se držati nego s vašom rukom.
- ▶ **Ne dodirujte radne alate ili susjedne dijelove kućišta kratko nakon rada.** Oni mogu postati jako vrući tijekom rada i uzrokovati opekline.
- ▶ **Radni alat može blokirati tijekom bušenja. Zauzmite siguran i stabilan položaj tijela i električni alat čvrsto držite s obje ruke.** Inače možete izgubiti kontrolu nad električnim alatom.
- ▶ **Budite oprezni tijekom radova rušenja s dljetom.** Padajući odlomljeni komadići materijala za rušenje mogu vas ozlijediti kao i osobe u neposrednoj blizini.
- ▶ **Električni alat čvrsto držite s obje ruke i zauzmite siguran i stabilan položaj tijela.** S električnim alatom ćete sigurnije raditi ako ga budete držali s obje ruke.

Opis proizvoda i radova



Treba pročitati sve sigurnosne napomene i upute. Propusti do kojih može doći uslijed nepridržavanja sigurnosnih napomena i uputa mogu uzrokovati električni udar, požar i/ili teške ozljede.

Pridržavajte se slika na početku uputa za uporabu.

Namjenska uporaba

Električni alat namijenjen je za udarno bušenje u beton, opeku i kamen. Prikladan je i za bušenje bez udarca u drvo, metal, keramiku i plastiku. Električni alati s elektroničkom

regulacijom i desnim/lijevim hodom prikladni su i za uvrtnje vijaka.

Prikazani dijelovi alata

Numeriranje prikazanih dijelova odnosi se na prikaz električnog alata na stranici sa slikama.

- (1) SDS plus stezna glava
- (2) Prihvat alata SDS plus
- (3) Kapa za zaštitu od prašine
- (4) Čahura za blokadu
- (5) Preklopka „Bušenje/bušenje čekićem“
- (6) Tipka za deblokadu preklopke „Bušenje/bušenje čekićem“
- (7) Preklopka smjera rotacije
- (8) Tipka za blokadu prekidača za uključivanje/isključivanje
- (9) Prekidač za uključivanje/isključivanje
- (10) Kutija za prašinu komplet
- (11) Tipka za deblokadu uređaja za usisavanje prašine
- (12) Tipka za deblokadu kutije za prašinu
- (13) Dodatna ručka (izolirana površina zahvata)
- (14) Tipka za namještanje teleskopske vodilice
- (15) Uređaj za usisavanje prašine
- (16) Teleskopska vodilica
- (17) Tipka za namještanje graničnika dubine
- (18) Prsten za hvatanje prašine za svrdlo
- (19) Ručka (izolirana površina zahvata)
- (20) Sigurnosni vijak za steznu glavu s nazubljenim vijencem^{a)}
- (21) Stezna glava s nazubljenim vijencem^{a)}
- (22) SDS plus stezna drška za steznu glavu^{a)}
- (23) Utor za vođenje uređaja za usisavanje prašine
- (24) Poklopac kutije za prašinu
- (25) Uložak filtra (mikrofiltrarski sustav)
- (26) Kutija s adapterom za vanjsko usisavanje prašine^{a)}
- (27) Usisni nastavak^{a)}
- (28) Usisno crijevo^{a)}
- (29) Graničnik dubine
- (30) Gumb za deblokiranje prstena za hvatanje prašine
- (31) Prsten za hvatanje prašine za šuplje krunasto svrdlo^{a)}
- (32) Razdjelni element prstena za hvatanje prašine^{a)}
- (33) Univerzalni držač sa SDS plus steznom drškom^{a)}

a) **Prikazan ili opisan pribor ne pripada standardnom opsegu isporuke. Potpuni pribor možete naći u našem programu pribora.**

Tehnički podaci

Bušači čekić		GBH 2-23 REA
Kataloški broj		3 611 B50 5..
Nazivna primljena snaga	W	710
Broj okretaja u praznom hodu	min ⁻¹	0–1000
Broj udaraca	min ⁻¹	0–4400
Jačina pojedinačnog udarca prema EPTA-Procedure 05:2016	J	2,3
Prihvatač alata		SDS plus
Promjer grla vretena	mm	43 (Euro norma)
Maks. promjer bušenja bez usisavanja prašine		
– beton	mm	23
– zidovi (sa šupljim krunastim svrdlom)	mm	68
– čelik	mm	13
– drvo	mm	30
Maks. promjer bušenja s usisavanjem prašine		
– beton	mm	16
– zidovi (sa šupljim krunastim svrdlom)	mm	68
Učinak usisavanja	l/min	450
Kapacitet kutije za prašinu (kod vodoravnog bušenja)		
– rupe 6 x 30 mm	kom	100
– rupe 8 x 30 mm	kom	60
– rupe 12 x 50 mm	kom	16
Težina prema EPTA-Procedure 01:2014	kg	3,6
Težina bez uređaja za usisavanje prašine	kg	2,9
Klasa zaštite		□ / II

Podaci vrijede za nazivni napon [U] od 230 V. U slučaju odstupanja napona i u izvedbama specifičnim za dotičnu zemlju, ovi podaci mogu varirati.

Informacije o buci i vibracijama

Emisijske vrijednosti buke utvrđene sukladno

EN IEC 62841-2-6.

Razina buke električnog alata prema ocjeni A iznosi obično: razina zvučnog tlaka **90 dB(A)**; razina zvučne snage **101 dB(A)**. Nesigurnost K = **3 dB**.

Nosite zaštitu za uši!

Ukupne vrijednosti vibracija a_h (vektorski zbroj tri pravca) i nesigurnost K utvrđene u skladu s normom **EN IEC 62841-2-6**:

Bušenje betona čekićem: $a_h = 18,0 \text{ m/s}^2$, $K = 1,5 \text{ m/s}^2$,

Bušenje metala: $a_h = 2,5 \text{ m/s}^2$, $K = 1,5 \text{ m/s}^2$,

Razina titranja koja je navedena u ovim uputama i emisijska vrijednost buke izmjerene su sukladno normiranom

postupku mjerenja te se mogu koristiti za međusobnu usporedbu električnih alata. Primjerene su i za privremenu procjenu emisije titranja i buke.

Navedena razina titranja i emisijska vrijednost buke predstavljaju glavne primjene električnog alata. Ako se ustvari električni alat koristi za druge primjene s radnim alatima koji odstupaju od navedenih ili se nedovoljno održavaju, razina titranja i emisijska vrijednost buke mogu odstupati. Na taj se način može osjetno povećati emisija titranja i buke tijekom čitavog vremenskog perioda rada.

Za točnu procjenu emisija titranja i buke trebaju se uzeti u obzir i vremena, tijekom kojih je alat bio isključen ili je radio, ali se zapravo nije koristio. Na taj se način može osjetno smanjiti emisija titranja i buke tijekom čitavog vremenskog perioda rada.

Odredite dodatne sigurnosne mjere za zaštitu korisnika prije djelovanja titranja kao npr.: održavanje električnog alata i nastavaka, održavanje toplih ruku, organizacija tokova rada.

Montaža

► **Prije svih radova na električnom alatu izvucite mrežni utikač iz utičnice.**

Dodatna ručka

► **Koristite svoj električni alat samo s dodatnom ručkom (13).**

► **Pazite da je dodatna ručka uvijek čvrsto zategnuta.** Inače možete izgubiti kontrolu nad električnim alatom tijekom rada.

Zakretanje dodatne ručke (vidjeti sliku A)

Možete zakrenuti dodatnu ručku (13) po želji kako biste mogli postići sigurno držanje ruke pri radu bez zamaranja.

- Okrenite donji dio dodatne ručke (13) u smjeru suprotnom od kazaljke na satu i zakrenite dodatnu ručku (13) u željeni položaj. Zatim ponovno pritegnite donji dio dodatne ručke (13) u smjeru kazaljke na satu. Pazite da stezna traka dodatne ručke sjeda u za to predviđen utor na kućištu.

Biranje stezne glave i alata

Za bušenje čekićem i rad dlijetom (rad dlijetom samo s priborom MV 200) potrebni su vam SDS plus alati koji se stavljaju u SDS plus steznu glavu.

Za bušenje bez udaraca u drvo, metal, keramiku i plastiku kao i za uvrtanje vijaka koriste se alati bez SDS plus (npr. svrdla s cilindričnom drškom). Za ove vam je alate potrebna brzostezna glava odnosno stezna glava s nazubljenim vijencem.

Zamjena stezne glave

Stavljanje/vađenje stezne glave s nazubljenim vijencem

Kako biste mogli raditi s alatima bez SDS plus (npr. svrdlo s cilindričnom drškom), trebate montirati prikladnu steznu glavu (stezna glava s nazubljenim vijencem ili brzostezna glava, pribor).

Montaža stezne glave s nazubljenim vijencem (vidjeti sliku B)

- Uvratite SDS-plus steznu dršku (22) u steznu glavu s nazubljenim vijencem (21). Osigurajte steznu glavu s nazubljenim vijencem (21) sigurnosnim vijkom (20).

Vodite računa da sigurnosni vijak ima lijevi navoj.

Stavljanje stezne glave s nazubljenim vijencem (vidjeti sliku C)

- Očistite usadnik stezne drške i lagano ga podmažite.
- Umetnite steznu glavu s nazubljenim vijencem sa steznom drškom uz okretanje u prihvat alata sve dok se sama ne blokira.
- Provjerite blokadu povlačenjem stezne glave s nazubljenim vijencem.

Vađenje stezne glave s nazubljenim vijencem

- Gurnite čahuru za blokadu (4) prema natrag i izvadite steznu glavu s nazubljenim vijencem (21).

Zamjena alata

Tijekom rada kapa za zaštitu od prašine (3) u znatnoj mjeri sprječava prodiranje prašine od bušenja u prihvat alata. Pri umetanju alata pazite da se ne ošteti kapa za zaštitu od prašine (3).

- ▶ **Oštećenu kapu za zaštitu od prašine treba odmah zamijeniti. Preporučuje se da taj posao obavi servis.**

Zamjena alata (SDS-plus)

Umetanje SDS-plus radnog alata (vidjeti sliku D)

Pomoću SDS-plus stezne glave možete jednostavno i lako zamijeniti radni alat bez uporabe dodatnih alata.

- Očistite usadnik radnog alata i lagano ga podmažite.
- Umetnite radni alat uz okretanje u prihvat alata sve dok se sam ne blokira.
- Provjerite blokadu povlačenjem alata.

Uvjetovano sustavom, SDS-plus radni alat je slobodno pomičan. Zbog toga kod praznog hoda nastaje odstupanje od okruglosti. To nema nikakav učinak na točnost izbušene rupe, jer se svrdlo kod bušenja samo centrira.

Vađenje SDS-plus radnog alata (vidjeti sliku E)

- Gurnite čahuru za blokadu (4) prema natrag i izvadite radni alat.

Zamjena alata stezne glave s nazubljenim vijencem

Umetanje radnog alata

Napomena: Alate bez SDS-plus ne koristite za bušenje čekićem ili rad dljetom! Alati bez SDS-plus i njihova stezna glava mogu se oštetiti prilikom bušenja čekićem i rada dljetom.

- Stavite steznu glavu s nazubljenim vijencem (21).
- Otvarajte steznu glavu s nazubljenim vijencem (21) okretanjem sve dok ne možete umetnuti alat. Umetnite alat.
- Utaknite ključ stezne glave u odgovarajuće provrte stezne glave s nazubljenim vijencem (21) i ravnomjerno stegnite alat.
- Preklopku (5) stavite na simbol „Bušenje“.

Vađenje radnog alata

- Okrećite čahuru stezne glave s nazubljenim vijencem (21) pomoću ključa stezne glave u smjeru suprotnom od kazaljke na satu sve dok ne možete izvaditi radni alat.

Usisavanje prašine/strugotina

Prašina od materijala kao što su premazi sa sadržajem olova, neke vrste drva, mineralnih materijala i metala, može biti štetna za zdravlje. Dodirivanje ili udisanje prašine može uzrokovati alergijske reakcije i/ili bolesti dišnih puteva korisnika električnog alata ili osoba koje se nalaze u blizini. Određena vrsta prašine, kao što je npr. prašina od hrastovine ili bukve, smatra se kancerogenom, posebno u kombinaciji s dodatnim tvarima za obradu drva (kromat, zaštitna sredstva za drvo). Materijal, koji sadrži azbest, smiju obrađivati samo stručne osobe.

- Po mogućnosti koristite uređaj za usisavanje prašine prikladan za materijal.
- Pobrinite se za dobro prozračivanje radnoga mjesta.
- Preporučuje se nošenje zaštitne maske s klasom filtra P2. Poštujte važeće propise u vašoj zemlji za materijale koje ćete obrađivati.

▶ Izbjegavajte nakupljanje prašine na radnom mjestu.

Prašina se može lako zapaliti.

Usisavanje/spremnik za prašinu

- ▶ **Pozor opasnost od požara! S montiranom napravom za usisavanje ne obrađujte metalne materijale.** Vruća metalna strugotina može zapaliti dijelove spremnika za prašinu.

▶ Izbjegavajte nakupljanje prašine na radnom mjestu.

Prašina se može lako zapaliti.

Napomena: Ne upotrebljavajte uređaj za usisavanje prašine (15) kod rada dljetom ili vrtanja vijaka.

Uređaj za usisavanje prašine (15) odskoči unatrag pri radu tako da se prsten za hvatanje prašine uvijek nalazi na podlozi.

Uređaj za usisavanje prašine se automatski uključuje i isključuje s električnim alatom.

Kako biste postigli optimalni rezultat usisavanja, pridržavajte se sljedećih napomena:

- Korišteni radni alat ne smije biti isturen preko prstena za hvatanje prašine (18) odn. (31).
- Pazite da prsten za hvatanje prašine naliježe u ravnini s površinom na izradak odn. na zid. Time se istodobno omogućuje rad pod pravim kutom.
- Nakon dosezanja željene dubine bušenja najprije izvucite svrdlo iz izbušene rupe i nakon toga isključite električni alat.
- Redovito provjerite stanje uložka filtra (25). Odmah zamijenite uložak filtra ako je oštećen.

Skidanje/stavljanje uređaja za usisavanje prašine (vidjeti sliku F)

- Za skidanje uređaja za usisavanje prašine (15) pritisnite tipku za deblokadu (11) i skinite uređaj za usisavanje

prašine prema naprijed.

Po potrebi zakrenite dodatnu ručku (13) u stranu.

- Za stavljanje uređaja za usisavanje prašine (15) gurnite ga s utorima za vođenje (23) u prihvat na električnom alatu sve dok se čujno ne uglavi.

Vlastito usisavanje s kutijom za prašinu (vidjeti sliku G)

Stanje napunjenosti kutije za prašinu (10) možete lako provjeriti kroz prozirni poklopac (24).

Pravovremeno ispraznite kutiju prašinu jer će se inače smanjiti učinak usisavanja prašine.

- Za vađenje kutije za prašinu (10) pritisnite obje tipke za deblokadu (12) i izvucite kutiju za prašinu prema dolje iz uređaja za usisavanje prašine (15).
- Prije otvaranja kutije za prašinu (10) trebate s kutijom za prašinu lupkati po čvrstoj podlozi kako bi se prašina odvojila s uloška filtra (25).
- Pritisnite poklopac (24) na donjoj strani i ispraznite kutiju za prašinu.
- Provjerite je li uložak filtra (25) oštećen. Odmah ga zamijenite u slučaju oštećenja.
- Zatvorite poklopac (24) i ponovno gurnite kutiju za prašinu odozdo u uređaj za usisavanje prašine (15) sve dok se čujno ne uglavi.

Vanjsko usisavanje (vidjeti sliku H)

Za usisavanje prašine s usisavačem potrebna vam je kutija s adapterom (26) (pribor) koja se umjesto kutije za prašinu (10) stavlja u uređaj za usisavanje prašine (15).

- Za vađenje kutije za prašinu (10) pritisnite obje tipke za deblokadu (12) i izvucite kutiju za prašinu prema dolje iz uređaja za usisavanje prašine (15).
- Gurnite kutijom s adapterom (26) odozdo u uređaj za usisavanje prašine sve dok se čujno ne uglavi.
- Natakните usisno crijevo (28) (pribor) na usisni nastavak (27). Spojite usisno crijevo (28) s usisavačem (pribor). Pregled za priključivanje na različite usisavače pronaći ćete na kraju ove upute.

Usisavač mora biti prikladan za obrađivani materijal.

Kod usisavanja suhe prašine ili prašine koja je posebno opasna za zdravlje i kancerogena, treba koristiti specijalni usisavač.

Namještanje dubine bušenja (vidjeti sliku I)

Pomoću graničnika dubine (29) možete odrediti željenu dubinu bušenja X.

- Uvucite SDS plus radni alat do graničnika u prihvat alata SDS plus (2). Mogućnost pomicanja SDS plus radnog alata mogla bi inače dovesti do pogrešnog namještanja dubine bušenja.
- Stavite električni alat bez uključivanja čvrsto na bušeno mjesto. SDS plus radni alat trebate pritom staviti na površinu.
- Pritisnite tipku za namještanje graničnika dubine (17) i pomaknite graničnik dubine (29) tako da razmak X prikazan na slici odgovara vašoj željenoj dubini bušenja.

Prilagođavanje uređaja za usisavanje prašine duljini alata (vidjeti sliku J)

Za udobniji rad s kratkim radnim alatima možete prilagoditi duljinu uređaja za usisavanje prašine (15).

- Pritisnite tipku (14) i gurnite teleskopsku vodilicu (16) kod pritisnute tipke toliko u uređaj za usisavanje prašine (15) sve dok prsten za hvatanje prašine ne bude blizu vrha električnog alata.
- Kako biste ponovno izvukli teleskopsku vodilicu, ponovno pritisnite tipku (14).

Prsten za hvatanje prašine za svrdlo (vidjeti sliku K)

- Za zamjenu prstena za hvatanje prašine (18) pritisnite gumb za deblokiranje (30) i izvadite prsten za hvatanje prašine iz uređaja za usisavanje prašine.
- Za umetanje pritišćite prsten za hvatanje prašine (18) odozgo u uređaj za usisavanje prašine (15) sve dok se čujno ne uglavi.

Prsten za hvatanje prašine za šuplje krunasto svrdlo (vidjeti sliku L)

Za bušenje sa šupljim krunastim svrdlom trebate zamijeniti prsten za hvatanje prašine za svrdlo (18) posebnim prstenom za hvatanje prašine (31) (pribor). Pri uporabi prstena za hvatanje prašine za šuplje krunasto svrdlo treba upotrebljavati kutiju s adapterom (26) (pribor) s vanjskim usisavanjem prašine, a ne kutiju za prašinu (10) za usisavanje prašine.

- Po potrebi izvadite prsten za hvatanje prašine za svrdlo (18).
- Za umetanje prstena za hvatanje prašine za šuplje krunasto svrdlo (31) pritisnite ga odozgo u uređaj za usisavanje prašine sve dok se čujno ne uglavi.
- Za vađenje prstena za hvatanje prašine (31) pritisnite razdjelni element (32) prema van i skinite prsten za hvatanje prašine prema gore.

Rad

Puštanje u rad

- **Pridržavajte se mrežnog napona! Napon izvora struje mora se podudarati s podacima na tipskoj pločici električnog alata. Električni alati označeni sa 230 V mogu raditi i na 220 V.**

Namještanje načina rada

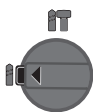
Preklopkom „Bušenje/bušenje čekićem“ (5) odaberite način rada električnog alata.

- Za promjenu načina rada pritisnite tipku za deblokadu (6) i okrenite preklopku „Bušenje/bušenje čekićem“ (5) u željeni položaj sve dok se čujno ne uglavi.

Napomena: Promijenite način rada samo kada je električni alat isključen! Električni alat bi se inače mogao oštetiti.



Položaj za **bušenje čekićem** u beton ili kamen te za rad dljetom (rad dljetom samo s priborom MV 200)



Položaj za **bušenje** bez udarca u drvo, metal, keramiku i plastiku te za uvrtnanje vijaka

Namještanje smjera rotacije

Preklaskom smjera rotacije (7) možete promijeniti smjer rotacije električnog alata. Kod pritisnutog prekidača za uključivanje/isključivanje (9) to ipak nije moguće.

► Preklasku smjera rotacije (7) možete pritisnuti samo u stanju mirovanja električnog alata.

Smjer rotacije za bušenje čekićem, bušenje i rad dljetom namjestite uvijek na rotaciju udesno.

- **Rotacija udesno:** Okrenite preklasku smjera rotacije (7) s obje strane do graničnika u položaj
- **Rotacija ulijevo:** Okrenite preklasku smjera rotacije (7) s obje strane do graničnika u položaj

Uključivanje/isključivanje

- Za **uključivanje** električnog alata pritisnite prekidač za uključivanje/isključivanje (9).
- Za **blokadu** prekidača za uključivanje/isključivanje (9) držite ga pritisnutog i dodatno pritisnite tipku za blokadu (8).
- Za **isključivanje** električnog alata otpustite prekidač za uključivanje/isključivanje (9). Kada je blokiran prekidač za uključivanje/isključivanje (9), najprije ga pritisnite i zatim otpustite.

Namještanje broja okretaja/broja udaraca

Broj okretaja/broj udaraca uključenog električnog alata možete bezstupanjski regulirati ovisno o tome do kojeg stupnja ste pritisnuli prekidač za uključivanje/isključivanje (9).

Laganim pritiskom na prekidač za uključivanje/isključivanje (9) postiže se manji broj okretaja/broj udaraca. Jačim pritiskom povećava se broj okretaja/broj udaraca.

Upute za rad

- **Električni alat stavite na maticu/vijak samo u isključenom stanju.** Rotirajući radni alati mogu kliznuti.

Sigurnosna spojka

- **Ako bi se radni alat uklještio ili zaglavio, prekinut će se pogon do bušnog vretena. Električni alat uvijek čvrsto držite s obje ruke zbog sila koje se pritom pojavljuju i zauzimate stabilan položaj tijela.**
- **Isključite električni alat i otpustite radni alat ako se blokira električni alat. Pri uključivanju s blokiranim alatom za bušenje nastaju visoki reakcijski momenti.**

Rad dljetom

Za rad dljetom potreban vam je SDS plus nastavak za dljetom MV 200 (pribor) koji se stavlja u SDS plus prihvat alata (2).

Uređaj za usisavanje prašine (15) ne smije biti montiran kod rada dljetom.

Umetanje bitova izvijača (vidjeti sliku M)

- **Električni alat stavite na maticu/vijak samo u isključenom stanju.** Rotirajući radni alati mogu kliznuti.

Za uporabu bitova izvijača potreban vam je univerzalni držač (33) sa SDS-plus steznom drškom (pribor).

- Očistite usadnik stezne drške i lagano ga podmažite.
- Umetnite univerzalni držač uz okretanje u prihvat alata sve dok se sam ne blokira.
- Provjerite blokadu povlačenjem univerzalnog držača.
- Stavite bit izvijača u univerzalni držač. Koristite samo bitove izvijača koji odgovaraju glavi vijka.
- Za vađenje univerzalnog držača gurnite čahuru za blokadu (4) prema natrag i izvadite univerzalni držač (33) iz prihva alata.

Održavanje i servisiranje

Održavanje i čišćenje

- **Prije svih radova na električnom alatu izvucite mrežni utikač iz utičnice.**
- **Električni alat i otvore za hlađenje održavajte čistima kako bi se moglo dobro i sigurno raditi.**

Ako je potrebna zamjena priključnog kabela, tada je treba provesti u **Bosch** servisu ili u ovlaštenom servisu za **Bosch** električne alate kako bi se izbjeglo ugrožavanje sigurnosti.

- **Oštećenu kapu za zaštitu od prašine treba odmah zamijeniti. Preporučuje se da taj posao obavi servis.**

- Prihvat alata (2) očistite nakon svake uporabe.

Zamjena uložka filtra (vidjeti sliku N)

Kako biste postigli učinak filtriranja, trebate zamijeniti uložak filtra (25) kutije za prašinu (10) nakon otprilike 15 radnih sati.

- Za vađenje kutije za prašinu (10) pritisnite obje tipke za deblokadu (12) i izvucite kutiju za prašinu prema dolje iz uređaja za usisavanje prašine (15).
- Izvadite uložak filtra (25) prema gore i umetnite novi uložak filtra.
- Ponovno gurnite kutiju za prašinu odozdo u uređaj za usisavanje prašine (15) sve dok se čujno ne uglati.

Napomena: Odmah zamijenite uložak filtra (25) ako je oštećen (npr. rupe, oštećenje mekog materijala za brtvljenje). Pri radu s neispravnim uloškom filtra električni alat može se oštetiti.

Također zamijenite uložak filtra (25) ako je učinak usisavanja nedovoljan i kada je prazna kutija za prašinu (10).

Servisna služba i savjeti o uporabi

Naša servisna služba će odgovoriti na vaša pitanja o popravku i održavanju vašeg proizvoda, kao i o rezervnim dijelovima. Crteže u rastavljenom obliku i informacije o rezervnim dijelovima možete naći i na našoj adresi:

www.bosch-pt.com

Tim Bosch savjetnika o uporabi rado će odgovoriti na vaša pitanja o našim proizvodima i njihovom priboru.

U slüčaju upita ili naručivanja rezervnih dijelova, molimo vas obavezno navedite 10-znamenasti kataloški broj s tipske pločice proizvoda.

Hrvatski

Robert Bosch d.o.o PT/SHR-BSC
Kneza Branimira 22
10040 Zagreb
Tel.: +385 12 958 051
Fax: +385 12 958 050
E-Mail: RBKN-bsc@hr.bosch.com
www.bosch.hr

Ostale adrese servisa možete pronaći na:

www.bosch-pt.com/serviceaddresses

Zbrinjavanje

Električne alate, pribor i ambalažu treba dovesti na ekološki prihvatljivo recikliranje.



Električne alate ne bacajte u kućni otpad!

Samo za zemlje EU:

Sukladno europskoj Direktivi 2012/19/EU za električne i elektroničke stare uređaje električni alati, koji više nisu uporabivi, moraju se odvojeno sakupljati i dovesti na ekološki prihvatljivo recikliranje.

U slučaju nepravilnog zbrinjavanja električni i elektronički stari uređaji mogu imati štetne učinke na okoliš i ljudsko zdravlje zbog moguće prisutnosti opasnih tvari.

- ▶ **Ärge kasutage elektrilist tööriista plahvatusohtlikus keskkonnas, kus leidub tuleohtlikke vedelikke, gaase või tolmu.** Elektrilistest tööriistadest lööb sädemeid, mis võivad tolmu või aurud süüdata.
- ▶ **Elektrilise tööriista kasutamise ajal hoidke lapsed ja teised inimesed töökohast eemal.** Kui teie tähelepanu juhitakse kõrvale, võib seade teie kontrolli alt väljuda.

Elektriohtus

- ▶ **Elektrilise tööriista pistik peab pistikupesasa sobima. Pistiku kallal ei tohi teha mingeid muudatusi. Ärge kasutage kaitsemaandusega elektriliste tööriistade puhul adapterpistikuid.** Muutmata pistikud ja sobivad pistikupesad vähendavad elektrilöögi ohtu.
- ▶ **Vältige kehalist kontakti maandatud pindadega, näiteks torude, radiaatorite, pliitide ja külmikutega.** Kui Teie keha on maandatud, on elektrilöögi oht suurem.
- ▶ **Kaitske elektrilist tööriista vihma ja niiskuse eest.** Kui elektrilises tööriista on sattunud vett, on elektrilöögi oht suurem.
- ▶ **Ärge kasutage toitejuhet otstarbel, milleks see ei ole ette nähtud. Ärge kasutage toitejuhet elektrilise tööriista kandmiseks, ülesriputamiseks või pistiku pistikupesast väljatõmbamiseks. Kaitske toitejuhet kuumuse, õli, teravate servade ja seadme liikuvate osade eest.** Kahjustatud või keerduläinud toitejuhtmed suurendavad elektrilöögi ohtu.
- ▶ **Kui töötate elektrilise tööriistaga vabas õhus, kasutage ainult pikendusjuhtmeid, mis on ette nähtud kasutamiseks ka välistingimustes.** Välistingimustes kasutamiseks sobiva pikendusjuhtme kasutamine vähendab elektrilöögi ohtu.
- ▶ **Kui elektrilise tööriista kasutamine niiskes keskkonnas on vältimatu, kasutage rikkevoolukaitselüliti.** Rikkevoolukaitselüliti kasutamine vähendab elektrilöögi ohtu.

Inimeste turvalisus

- ▶ **Olge tähelepanelik, jälgige, mida teete, ning toimige elektrilise tööriistaga töötades kaalutletult. Ärge kasutage elektrilist tööriista, kui olete väsinud või uimastite, alkoholi või ravimite mõju all.** Hetkeline tähelepanematus seadme kasutamisel võib põhjustada tõsiseid vigastusi.
- ▶ **Kandke isikukaitsevahendeid. Kandke alati kaitseprille.** Elektrilise tööriista tüübile ja kasutusalaale vastavate isikukaitsevahendite, näiteks tolmu maski, libisemiskindlate turvajalatsite, kaitsekiivri või kuulmiskaitsevahendite kasutamine vähendab vigastuste ohtu.
- ▶ **Vältige elektrilise tööriista soovimatut käivitamist. Enne pistiku ühendamist pistikupesasa, aku ühendamist seadme külge, seadme ülestõstmist ja kandmist veenduge, et elektriline tööriist on välja lülitatud.** Kui hoiate elektrilise tööriista kandmisel sõrme lülilil või ühendate vooluvõrku sisselülitatud seadme, võivad tagajärjeks olla õnnetused.

Eesti

Ohutusnõuded

Üldised ohutusnõuded elektriliste tööriistade kasutamisel

⚠ HOIATUS **Luige läbi kõik tööriistaga kaasas olevad ohutusnõuded ja juhised ning tutvuge kõigi jooniste ja spetsifikatsioonidega.**

Ohutusnõuete ja juhiste eiramise tagajärjeks võib olla elektrilöök, tulekahju ja/või rasked vigastused.

Hoidke kõik ohutusnõuded ja juhised edasiseks kasutamiseks hoolikalt alles.

Ohutusnõuetes sisalduv mõiste "elektriline tööriist" käib nii vooluvõrku ühendatud (juhtmega) elektriliste tööriistade kui ka akutoitega (juhtmeta) elektriliste tööriistade kohta.

Ohutusnõuded tööpiirkonnas

- ▶ **Hoidke tööpiirkond puhas ja hästi valgustatud.** Korrastamata või valgustamata töökoht võib põhjustada õnnetusi.

- ▶ **Enne elektrilise tööriista sisselülitamist eemaldage tööriista küljest reguleerimis- ja mutrivõtmed.** Seadme pöörleva osa küljes olev reguleerimis- või mutrivõti võib põhjustada vigastusi.
- ▶ **Vältige ebatavalist tööasendit. Võtke stabiilne tööasend ja hoidke kogu aeg tasakaalu.** Nii saate elektrilist tööriista ootamatutes olukordades paremini kontrollida.
- ▶ **Kandke sobivat rõivastust. Ärge kandke laiu riideid ega ehteid. Hoidke juuksed ja rõivad seadme liikuvatest osadest eemal.** Liiga avarad riided, ehted või pikad juuksed võivad sattuda seadme liikuvate osade vahele.
- ▶ **Kui on võimalik paigaldada tolmueemaldus- ja tolmukogumisseadiseid, veenduge, et need on seadmega ühendatud ja et neid kasutatakse õigesti.** Tolmueemaldusseadise kasutamine vähendab tolmust põhjustatud ohte.
- ▶ **Ärge muutuge tööriista sagedasest kasutamisest hooletuks ja ärge eirake ohutusnõudeid.** Hooletus võib sekundi mürdosa jooksul kaasa tuua raskeid vigastusi.

Elektriliste tööriistade hoolikas käsitsemine ja kasutamine

- ▶ **Ärge koormake seadet üle. Kasutage konkreetse töö tegemiseks ette nähtud elektrilist tööriista.** Sobiva elektrilise tööriistaga töötate ettenähtud jõudluspiirides efektiivsemalt ja ohutumalt.
- ▶ **Ärge kasutage elektrilist tööriista, mida ei saa lülitist sisse ja välja lülitada.** Elektriline tööriist, mida ei ole enam võimalik lülitist sisse ja välja lülitada, on ohtlik ning tuleb parandada.
- ▶ **Tõmmake pistik pistikupesast välja ja/või eemaldage seadmest aku, kui see on eemaldatav, enne seadme reguleerimist, tarvikute vahetamist ja seadme ärapanekut.** See ettevaatusabinõu väldib elektrilise tööriista soovimatut käivitamist.
- ▶ **Kasutusvälisel ajal hoidke elektrilisi tööriistu lastele kättesaamatus kohas ja ärge laske seadet kasutada isikutel, kes seadet ei tunne või pole lugenud käesolevaid juhiseid.** Asjatundmatute isikute käes on elektrilised tööriistad ohtlikud.
- ▶ **Hoolidage elektrilisi tööriistu ja tarvikuid nõuetekohaselt. Kontrollige, kas seadme liikuvad osad töötavad veatult ega kiildu kiini ning veenduge, et seadme detailid ei ole mürdunud või kahjustatud määral, mis mõjutab seadme töökindlust. Laske kahjustatud detailid enne seadme kasutamist parandada.** Paljude õnnetuste põhjuseks on halvasti hooldatud elektrilised tööriistad.
- ▶ **Hoidke löiketarvikud teravad ja puhtad.** Hoolikalt hooldatud, teravate löikeservadega löiketarvikud kiilduvad harvemini kinni ja neid on lihtsam juhtida.
- ▶ **Kasutage elektrilist tööriista, lisavarustust, tarvikuid jne vastavalt käesolevatele juhistele, võttes arvesse töötingimusi ja teostatava töö iseloomu.** Elektriliste

tööriistade nõuetevastane kasutamine võib põhjustada ohtlikke olukordi.

- ▶ **Hoidke käepidemed ja haardepinnad kuiva ja puhtana ning vabana õlist ja määrdainetest.** Libedad käepidemed ja haardepinnad ei luba tööriista ohutult käsitseda ja ootamatutes olukordades kontrolli all hoida.

Teenindus

- ▶ **Laske elektrilist tööriista parandada ainult kvalifitseeritud spetsialistidel, kes kasutavad originaalvaruosi.** Nii tagate seadme püsivalt ohutu töö.

Haamrite ohutusjuhised

Ohutusnõuded mis tahes tööde tegemisel

- ▶ **Kandke kuulmiskaitsevahendeid.** Müra võib kahjustada kuulmist.
- ▶ **Kasutage lisakäepidet (lisakäepidemeid), kui see (need) on seadmega kaasas.** Kontrolli kaotuse tagajärjeks võivad olla kehavigastused.
- ▶ **Tehes töid, mille puhul võib löiketarvik või kinnitusdetail tabada varjatud elektrijuhtmeid või elektrilise tööriista enda toitejuhet, hoidke elektrilist tööriista ainult käepideme isoleeritud pinnast.** Löiketarvik ja kinnitusdetailid, mis puutuvad kokku pingestatud elektrijuhtmega, võivad seada pinge alla elektrilise tööriista metallosad ja anda tööriista kasutajale elektrilöögi.

Ohutusnõuded pikkade puuride kasutamisel pöördaamritega

- ▶ **Alustage puurimist madalatel pööretel, nii et puuri ots puutub toorikuga kokku.** Kõrgemate pöörete korral tekib oht, et puur kõverdub, kui see saab toorikuga kokku puutumata vabalt pöörelda, tagajärjeks võivad olla kehavigastused.
- ▶ **Rakendage survet ainult otse puurile ning hoiduge liigse surve rakendamisest.** Puur võib kõverduda, mürduda ja põhjustada kontrolli kadumise tööriista üle, mille tagajärjeks on kehavigastused.

Täiendavad ohutusnõuded

- ▶ **Varjatult paiknevate elektrijuhtmete, gaasi- või veetorude avastamiseks kasutage sobivaid lokaliseerimiseadmeid või pöörduge kohaliku elektri-, gaasi- või veevarustusettevõtja poole.** Kokkupuutel elektrijuhtmetega tekib tulekahju- ja elektrilöögi oht. Gaasitorustiku vigastamisel tekib plahvatusoht. Veetorustiku vigastamine põhjustab materiaalse kahju ja võib tekitada elektrilöögi.
- ▶ **Enne käestpanekut oodake, kuni elektriline tööriist on seisunud.** Kasutatav tarvik võib kinni kiiluda ja põhjustada kontrolli kaotuse seadme üle.
- ▶ **Kinnitage töödeldava toorik.** Kinnitusseadmete või kruustangidega kinnitatud toorik püsib kindlamalt kui käega hoides.
- ▶ **Ärge puudutage vahetult pärast töötamist ühtegi tööriista ega selle korpuse osa.** Need võivad olla

töötamise ajal väga kuumaks läinud ja põhjustada põletusi.

- ▶ **Puurimise ajal võib vahetavat tööriist kinni jääda. Leidke endale kindel jalgealune ja hoidke elektrilist tööriista mõlema käega tugevasti kinni.** Vastasel juhul võite kaotada tööriista üle kontrolli.
- ▶ **Olge meisliga löhkudes ettevaatlik.** Lammutusmaterjali kukuvad killud võivad vigastada kõrvalseisjaid või teid ennast.
- ▶ **Töötamisel hoidke elektrist tööriista tugevasti kahe käega ja võtke stabiilne asend.** Elektriline tööriist püsib kahe käega hoides kindlamini käes.

Toote kirjeldus ja kasutusjuhend



Lugege läbi kõik ohutusnõuded ja juhised.

Ohutusnõuete ja juhiste eiramine võib kaasa tuua elektrilöögi, tulekahju ja/või raskeid vigastusi.

Pange tähele kasutusjuhendi esiosas olevaid jooniseid.

Nõuetekohane kasutamine

Elektriline tööriist on ette nähtud betooni, telliste ja kivimite löökpuurimiseks. Samuti sobib see puidu, metalli, keraamika ja plasti löögita puurimiseks. Elektrooniliselt reguleeritavad ja päripäeva/vastupäeva pöörlevad seadmed sobivad ka kruvide keeramiseks.

Kujutatud komponendid

Seadme osade numeratsiooni aluseks on jooniste leheküljel toodud numbrid.

- (1) SDS plus padrun
- (2) SDS plus tööriistahoidik
- (3) Tolmukaitsekübar
- (4) Lukustushülss
- (5) Ümberlülitit "Puurimine/löökpuurimine"
- (6) Ümberlülitit "Puurimine/löökpuurimine" lukustuse vabastusnupp
- (7) Pöörlemissuuna ümberlülitit
- (8) Sisse-/väljalülitit fikseerimisnupp
- (9) Sisse-/väljalülitit
- (10) Komplektne tolmutok
- (11) Tolmueemaldusseadise lukustuse vabastusnupp
- (12) Tolmukarbi lukustuse vabastusnupp
- (13) Lisakäepide (isoleeritud haardepind)
- (14) Teleskoopjuhiku reguleerimis nupp
- (15) Tolmueemaldusseadis
- (16) Teleskoopjuhik
- (17) Nupp sügavuspiiriku seadmiseks
- (18) Tolmukogumisrõngas puuridele
- (19) Käepide (isoleeritud haardepind)
- (20) Hammasvööpuuripadrundi fikseerimiskruvi^{a)}

- (21) Hammasvööpuuripadrund^{a)}
- (22) Puuripadrundi SDS plus kinnitusvars^{a)}
- (23) Tolmueemaldusseadise juhtsoon
- (24) Tolmukarbi klapp
- (25) Filtrielement (Microfilter System)
- (26) Välise tolmueemaldusseadise adapterikarp^{a)}
- (27) Imiotsak^{a)}
- (28) Imivoolik^{a)}
- (29) Sügavuspiirik
- (30) Tolmukogumisrõnga vabastusnupp
- (31) Õonespuurkroonide tolmutokogumisrõngas^{a)}
- (32) Tolmukogumisrõnga lukustusnaga^{a)}
- (33) SDS-plus kinnitussabaga universaalhoidik^{a)}

a) **Tarnekomplekt ei sisalda kõiki kasutusjuhendis olevatel joonistel kujutatud või kasutusjuhendis nimetatud lisatarvikuid. Lisatarvikute täieliku loetelu leiate meie lisatarvikute kataloogist.**

Tehnilised andmed

Puurvasar	GBH 2-23 REA	
Tootenumber	3 611 B50 5..	
Nimisisendvõimsus	W	710
Tühikäigu-pöörlemiskiirus	min ⁻¹	0–1000
Löögisagedus	min ⁻¹	0–4400
Löögi tugevus EPTA-Procedure 05:2016 järgi	J	2,3
Tööriistahoidik	SDS plus	
Spindlikaela läbimõõt	mm	43 (Euronorm)
max puuri Ø ilma tolmueemaldusseadiseta		
- Betoon	mm	23
- Müüritis (õonespuurkrooniga)	mm	68
- Teras	mm	13
- Puit	mm	30
max puuri Ø tolmueemaldusseadisega		
- Betoon	mm	16
- Müüritis (õonespuurkrooniga)	mm	68
Imemisvõimsus	l/min	450
Tolmukarbi maht (horisontaalsel puurimisel)		
- Avad 6 x 30 mm	tk	100
- Avad 8 x 30 mm	tk	60
- Avad 12 x 50 mm	tk	16
Kaal EPTA-Procedure 01:2014 järgi	kg	3,6
Kaal ilma tolmueemaldusseadiseta	kg	2,9

Puurvaras**GBH 2-23 REA**

Kaitseklass



Andmed kehtivad nimipingel [U] 230 V. Teistsuguste pingete ja kasutusriigis spetsiifiliste mudelite puhul võivad toodud andmed varieeruda.

Andmed müra/vibratsiooni kohta

Mürapäästuväärtused, määratud vastavalt

EN IEC 62841-2-6.

Elektrilise tööriista ekvivalentne müratase on tavaliselt: helirõhutase **90 dB(A)**; helivõimsustase **101 dB(A)**.

Mootemääramatus **K = 3 dB**.**Kasutage kuulmiskaitsevahendeid!**

Vibratsiooni koguväärtus $a_{h\text{v}}$ (kolme suuna vektorsumma) ja mootemääramatus **K**, määratud vastavalt standardile **EN IEC 62841-2-6**:

Betooni löökpuurimine: $a_{h\text{v}} = 18,0 \text{ m/s}^2$, $K = 1,5 \text{ m/s}^2$,Metalli puurimine: $a_{h\text{v}} = 2,5 \text{ m/s}^2$, $K = 1,5 \text{ m/s}^2$,

Selles juhendis toodud vibratsioonitaseme ja mürapäästu väärtused on mõõdetud standardset mootemeetodit kasutades ja neid saab kasutada elektriliste tööriistade omavaheliseks võrdlemiseks. Need sobivad ka vibratsioonitaseme ja mürapäästu esialgseks hindamiseks.

Toodud vibratsioonitaseme ja mürapäästu väärtused on iseloomulikud elektrilise tööriista põhiliste rakenduste korral. Kui aga elektrilist tööriista kasutatakse muudes rakendustes, muude vahetatavate tööriistadega või ebapiisavalt hooldades, võivad vibratsioonitaseme ja mürapäästu väärtused nendest erineda. See võib kogu tööaja vibratsioonitaset ja mürapäästu tunduvalt suurendada.

Vibratsioonitaseme ja mürapäästu täpseks hindamiseks tuleb arvesse võtta ka aega, mil seade on välja lülitatud või mil seade on küll sisse lülitatud, kuid tegelikult tööle rakendamata. See võib kogu tööaja vibratsioonitaset ja mürapäästu tunduvalt vähendada.

Rakendage kasutaja kaitsmiseks vibratsiooni mõju eest täiendavaid kaitsemeetmeid, nagu näiteks: elektrilise tööriista ja vahetatavate tööriistade hooldus, kätesoojendus, töökorraldus.

Paigaldamine

- ▶ **Enne mistahes tööde teostamist elektrilise tööriista kallal tõmmake pistik pistikupesast välja.**

Lisakäepide

- ▶ **Kasutage elektrilist tööriista ainult koos lisakäepidemega (13).**
- ▶ **Veenduge, et lisakäepide oleks alati kindlalt kinnitatud.** Vastasel juhul võite tööd tehes kaotada tööriista üle kontrolli.

Lisakäepideme kallutamine (vt jn A)

Kindla ja mugava tööasendi saamiseks võite lisakäepidet **(13)** suvaliselt pöörata.

- Keerake lisakäepideme **(13)** alumist hoidepidet vastupäeva ja kallutage lisakäepide **(13)** soovitud asendisse. Seejärel keerake lisakäepide **(13)** päripäeva jälle kinni.
- Veenduge, et lisakäepideme kinnitusriba on korpuse vastavas soones.

Padruni ja tööriista valimine

Löökpuurimiseks ja meiseldamiseks (meiseldamine üksnes lisavarustusega MV 200) läheb vaja SDS plus tööriistu, mis paigaldatakse SDS plus puuripadrunile.

Puidu, metalli, keraamika ja plasti löögita puurimiseks, samuti kruvikeeramiseks kasutatakse ilma SDS plus-kinnitusega tööriistu (nt silindrilise sabaga puure). Nende tööriistade jaoks vajate kiirkinnitus-puurpadrunit või hammasvöö-puurpadrunit.

Padruni vahetamine**Hammasvööpadruni paigaldamine/eemaldamine**

Ilma SDS-plusita tööriistadega (nt silindrilise sabaga puuridega) töötamise võimaldamiseks peate paigaldama sobiva puurpadruni (hammasvöö- või kiirkinnitus-puurpadrun, lisavarustus).

Hammasvöö-puurpadruni monteerimine (vt jn B)

- Kruvige SDS-plus-kinnitussaba **(22)** hammasvöö-puurpadrunisse **(21)**. Fikseerige hammasvöö-puurpadrun **(21)** fikseerimiskruviga **(20)**. **Pange tähele, et kinnituskruvil on vasakkeere.**

Hammasvööpuurpadruni paigaldamine (vt jn C)

- Puhastage kinnitussaba padrunisse kinnituvat osa ja määrige seda kergelt.
- Lükake hammasvööpadrun koos adapteriga pöördliigutusega padrunisse, kuni see automaatselt lukustub.
- Lukustuse kontrollimiseks tõmmake hammasvöö-puurpadrunit.

Hammasvöö-puurpadruni eemaldamine

- Lükake lukustushülssi **(4)** tahapoole ja võtke hammasvöö-puurpadrun **(21)** ära.

Tööriista vahetamine

Tolmukaitsekübar **(3)** kaitseb tööriistahoidikut töötamise ajal puurimistolmu sissetungimise eest. Jälgige, et tööriista paigaldamisel ei vigastataks tolmukaitsekübarat **(3)**.

- ▶ **Vigastatud tolmukaitse tuleb kohe asendada.**
Soovitatav on lasta seda teha mõnes klienditeeninduskohas.

Tarviku vahetus (SDS-plus)**Asetage vahetatav SDS-plus tööriist kohale (vt jn D)**

SDS-plus padruniga saate vahetatavat tööriista ilma täiendavaid tööriistu kasutamata lihtsalt ja kiiresti vahetada.

- Puhastage vahetatava tööriista hoidikusse kinnituv osa ja määrige seda kergelt.
- Lükake vahetatav tööriist pöördliigutusega tööriistahoidikusse, nii et see ise fikseeruks.
- Kontrollige lukustust tööriistast tõmmates.

Vahetatav SDS-plus tööriist on süsteemist tingituna vabalt liikuv. Seetõttu tekib tühikäigul pöörlemise ebaühtlus. See ei mõjuta puurava täpsust, sest puur keskmestub puurimisel automaatselt.

Vahetatava SDS-plus tööriista eemaldamine (vt jn E)

- Lükake lukustuhülssi (4) tahapoole ja eemaldage vahetatav tööriist.

Tööriista vahetamine hammasvööpadrunis

Vahetatava tööriista paigaldamine

Suunis. Ärge kasutage ilma SDS-plus-kinnitusega tööriistu löökpuurimisel ega meiseldamisel! Löökpuurimine ja meiseldamine kahjustavad SDS-plus-kinnitusega tööriistu ning padrunit.

- Paigaldage hammasvöö-puurpadrun (21).
- Avage hammasvöö-puurpadrun (21) seda pöörates, kuni saate tarviku sisse asetada. Asetage tööriist sisse.
- Pistke puuripadruniti hammasvööpuuripadruniti (21) vastavatesse avadesse ja pingutage tööriist ühtlaselt.
- Seadke ümberlüüti (5) sümbolile „Puurimine“.

Vahetatava tööriista eemaldamine

- Pöörake hammasvöö-puurpadruni (21) hülssi puurpadrunivõtmega vastupäeva, kuni vahetatava tööriista saab eemaldada.

Tolmu/saepuru äratõmme

Pliisisaldusega värvide, teatud puiduliikide, mineraalide ja metalli tolmu võib kahjustada tervist. Tolmuga kokkupuude ja tolmu sissehingamine võib põhjustada seadme kasutajal või läheduses viibival inimesel allergilisi reaktsioone ja/või hingamisteede haigusi.

Teatud tolmu näiteks tamme- ja pöögitolmu, on vähkitekita toimega, isearanis kombinatsioonis puidutöötlemisel kasutatavate lisainetega (kromaadid, puidukaitsesevahendid). Asbesti sisaldavat materjali tohivad töödelda üksnes vastava ala asjatundjad.

- Kasutage konkreetse materjali eemaldamiseks sobivat tolmuimejat.
- Tagage töökohas hea ventilatsioon.
- Soovitatav on kasutada hingamisteede kaitsemaski filtriga P2.

Pidage kinni töödeldavate materjalide suhtes Teie riigis kehtivatest eeskirjadest.

- **Vältige tolmu kogumist töökohta.** Tolmu võib kergesti süttida.

Tolmueemaldus/tolmu anum

- **Tähelepanu, tuleoh!** Ärge töödelge elektrilise tööriistaga metallmaterjale, kui tööriista külge on paigaldatud tolmueemaldusseadis. Tolmukoti osad võivad kuumade metallilastude tõttu süttida.
- **Vältige tolmu kogumist töökohta.** Tolmu võib kergesti süttida.

Juhis: Ärge kasutage tolmueemaldusseadist (15) meiseldamisel või kruvikeeramisel.

Tolmueemaldusseadis (15) vetrub töötamisel tagasi, nii et tolmu kogumisrõngas jääb alati tihedalt vastu aluspinda.

Tolmueemaldusseadis lülitub automaatselt koos elektrilise tööriistaga sisse ja välja.

Tõhusa äratõmbe tagamiseks pidage kinni järgmistest juhistest:

- Vahetatav tööriist ei tohi tolmu kogumisrõngast (18) või (31) üle ulatuda.
- Jälgige, et tolmu kogumisrõngas oleks tihedalt töödeldava detaili või seina vastas. See muudab ka täisnurga all töötamise lihtsamaks.
- Pärast soovitud puurimissügavuse saavutamist tõmmake kõigepealt puur puuritavast avast välja ja seejärel lülitage välja elektritööriist.
- Kontrollige regulaarselt filtrielemendi (25) seisukorda. Vahetage kahjustatud filtrielement koheselt välja.

Tolmueemaldusseadise eemaldamine/paigaldamine (vt jn F)

- Tolmueemaldusseadise (15) eemaldamiseks vajutage lukustuse vabastusnuppu (11) ja tõmmake tolmueemaldusseadis suunaga ettepoole ära. Selleks keerake lisakäepide (13) vajaduse korral küljele.
- Tolmueemaldusseadise (15) paigaldamiseks lükake see juhtsoontega (23) elektritööriista kinnitustesse, kuni see kuuldavalt fikseerub.

Tolmueemaldus integreeritud tolmu karbiga (vt jn G)

Tolmu karbi (10) täituvust saab tänu läbipaistvale klapi (24) kergesti kontrollida.

Tühjendage tolmu karpi õigeaegselt, sest vastasel korral väheneb imemisvõimsus.

- Tolmu karbi (10) eemaldamiseks vajutage mõlemat lukustuse vabastusnuppu (12) ja tõmmake tolmu karpi suunaga alla tolmueemaldusseadise (15) välja.
- Enne tolmu karbi (10) avamist tuleks seda kergelt vastu kõva pinda koputada, et tolmu filtrielemendist (25) vabastada.
- Suruge klapp (24) alumiselt küljelt lahti ja tühjendage tolmu karp.
- Kontrollige filtrielementi (25) kahjustuste suhtes. Kahjustuste korral vahetage see kohe välja.
- Sulgege klapp (24) ja lükake tolmu karp altpoolt uuesti tolmueemaldusseadisesse (15), kuni see kuuldavalt fikseerub.

Tolmueemaldus välise seadmega (vt jn H)

Tolmueemalduseks tolmuimejaga vajate adapteri karpi (26) (lisavarustus), mis paigaldatakse tolmu karbi (10) asemel tolmueemaldusseadisesse (15).

- Tolmu karbi (10) eemaldamiseks vajutage mõlemat lukustuse vabastusnuppu (12) ja tõmmake tolmu karp suunaga alla tolmueemaldusseadise (15) välja.
- Lükake adapteri karp (26) altpoolt tolmueemaldusseadisesse, kuni see kuuldavalt fikseerub.
- Ühendage imivoolik (28) (lisavarustus) imiotsakuga (27). Ühendage imivoolik (28) tolmuimejaga (lisavarustus). Ülevaate erinevate tolmuimejatega ühendamise võimalustest leiate selle juhendi lõpust.

Tolmuimeja peab töödeldava materjali tolmu imemiseks sobima.

Tervistkahjustava, kantserogeense ja kuiva tolmu eemaldamiseks kasutage ertolmuimeajat.

Puurimissügavuse seadmine (vt jn I)

Sügavuspiirikuga (29) saate määrata soovitud puurimissügavuse X.

- Lükake vahetatav SDS plus tööriist SDS-plus tööriistahoidikusse (2) lõpuni. Vastasel korral võib SDS plus tööriista liikuvus põhjustada vale puurimissügavuse.
- Asetage elektritööriist sisse lülitamata tugevalt puuritavale kohale. Vahetatav SDS plus tööriist peab seejuures toetuma pinnale.
- Vajutage sügavuspiiriku seadmise nuppu (17) ja lükake sügavuspiirik (29) nii, et joonisel näidatud kaugus X vastaks Teie poolt soovitud puurimissügavusele.

Tolmueemaldusseadise kohandamine tööriistapikkusega (vt jn J)

Lühikese vahetatava tööriista korral saab töö mugavamaks muutmiseks kohandada tolmueemaldusseadise (15) pikkust.

- Vajutage ja hoidke all nuppu (14) ja lükake teleskoopjuhik (16) nii kaugele tolmueemaldusseadisesse (15), kuni tolmutukogumisrõngas on vahetatava tööriista tipu lähedal.
- Teleskoopjuhiku taas väljatõmbamiseks vajutage uuesti nupule (14).

Tolmutukogumisrõngas puuridele (vt jn K)

- Tolmutukogumisrõnga (18) vahetamiseks vajutage vabastusnuppu (30) ja tõmmake tolmutukogumisrõngas tolmueemaldusseadisesest välja.
- Paigaldamiseks vajutage tolmutukogumisrõngas (18) ülaltpoolt tolmueemaldusseadisesse (15), kuni see kuuldavalt fikseerub.

Tolmutukogumisrõngad õonespuurkroonidele (vt jn L)

- Puurimiseks õonespuurkroonidega tuleb tolmutukogumisrõngas puuridele (18) asendada spetsiaalse tolmutukogumisrõngaga (31) (lisavarustus).
- Tolmutukogumisrõnga õonespuurkroonidele paigaldamisel tuleb tolmueemalduseks kasutada välise tolmueemaldusseadise adapterikarpi (26) (lisavarustus), mitte tolmutkarpi (10).
- Vajadusel eemaldage tolmutukogumisrõngas puuridele (18).
 - Tolmutukogumisrõnga õonespuurkroonidele (31) paigaldamiseks vajutage see ülaltpoolt tolmueemaldusseadisesse, kuni see kuuldavalt fikseerub.
 - Tolmutukogumisrõnga (31) eemaldamiseks suruge lukustusnaga (32) väljapoole ja tõmmake tolmutukogumisrõngas ülespoole ära.

Töötamine

Kasutuselevõtt

- ▶ **Pöörake tähelepanu võrgupingele! Vooluallika pingele peab ühtima elektrilise tööriista andmesildil märgitud pingega. Andmesildil toodud 230 V seadmeid võib kasutada ka 220 V võrgupinge korral.**

Töörežiimi seadmine

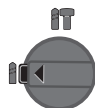
Valige elektrilise tööriista töörežiim ümberlülitiga „Puurimine/löökpuurimine“ (5).

- Vajutage töörežiimi muutmiseks lukustuse vabastusnuppu (6) ja keerake ümberlülitit „Puurimine/löökpuurimine“ (5) soovitud asendisse, kuni see kuuldavalt fikseerub.

Suunis: Muutke töörežiimi ainult väljalülitatud elektrilise tööriista korral! Vastasel korral on oht vigastada elektrilist tööriista.



Asend betooni või kivi **löökpuurimiseks**, samuti meiseldamiseks (meiseldamine üksnes lisavarustusega MV 200)



Asend puidu, metalli, keraamika ja plastide ilma löögita **puurimiseks** ja kruvimiseks

Pöörlemissuuna ümberlülitamine

Elektrilise tööriista pöörlemissuunda saate muuta pöörlemissuuna ümberlülitiga (7). Allavajutatud sisse-/väljalülitit (9) korral ei ole see võimalik.

- ▶ **Käsitsege pöörlemissuuna ümberlülitit (7) ainult väljalülitatud elektrilise tööriista korral.**

Löökpuurimiseks, puurimiseks ja meiseldamiseks seadke alati päripäeva pöörlemissuund.

- **Päripäeva pöörlemine:** keerake pöörlemissuuna ümberlülitit (7) mõlemalt poolt lõpuni asendisse ◀.
- **Vastupäeva pöörlemine:** keerake pöörlemissuuna ümberlülitit (7) mõlemalt poolt lõpuni asendisse ▶.

Sisse-/väljalülitamine

- Elektrilise tööriista **sisselülitamiseks** vajutage sisse-/väljalülitit (9).
- **Fikseerimiseks** hoidke sisse-/väljalülitit (9) surutult ning vajutage täiendavalt fikseerimisnuppu (8).
- Elektrilise tööriista **väljalülitamiseks** vabastage sisse-/väljalülitit (9). Fikseeritud sisse-/väljalülitit (9) korral vajutage seda kõigepealt ja seejärel vabastage.

Pöörlemiskiiruse/löögisageduse reguleerimine

Sisselülitatud elektrilisel tööriistal saate pöörlemiskiirust/löögisagedust sujuvalt reguleerida vastavalt sellele, kui kaugelt te vajutate sisse-/väljalülitit (9).

Kerge surve sisse-/väljalülitile (9) annab väikese pöörlemiskiiruse/löögisageduse. Surve suurendamisel kasvab ka pöörlemiskiirus/löögisagedus.

Töösuunised

- ▶ **Asetage elektriline tööriist mutrile/kruvile ainult väljalülitatult.** Pöörlevad vahetatavad tööriistad võivad maha libiseda.

Ülekoormussidur

- ▶ **Vahetatava tööriista kinnikiildumisel või haakumisel katkestatakse puurspindli ajamiahel. Hoidke sealjuures esinevate jõudude tõttu elektrilist tööriista alati tugevalt kahe käega ja seiske kindlas asendis.**
- ▶ **Kui elektriline tööriist blokeerus, lülitage see välja ja vabastage vahetatav tööriist. Blokeeritud puuri korral sisselülitamisel tekivad suured reaktsioonimomendid.**

Meiseldamine

Meiseldamiseks vajate SDS plus meisilukustust MV 200 (lisavarustus), mis paigaldatakse SDS plus tööriistahoidikusse (2).

Tolmueemaldusseadis (15) ei tohi meiseldamisel olla paigaldatud.

Kruvitsaotsakute sisseasetamine (vt jn M)

- ▶ **Asetage elektriline tööriist mutrile/kruvile ainult väljalülitatult.** Pöörlevad vahetatavad tööriistad võivad maha libiseda.

Kruvitsaotsakute kasutamiseks vajate SDS-plus kinnitussabaga universaalhoidikut (33) (lisavarustus).

- Puhastage kinnitussaba padrunisse kinnituvat osa ja määrige seda kergelt.
- Lükake universaalhoidik pöördliigutusega tööriistahoidikusse, kuni ta automaatselt lukustub.
- Lukustuse kontrollimiseks tõmmake universaalhoidikut.
- Kinnitage universaalhoidikusse kruvitsaotsak. Kasutage ainult kruvi peaga sobivaid kruvitsaotsakuid.
- Universaalhoidiku eemaldamiseks lükake lukustushülssi (4) tahapoole ja võtke universaalhoidik (33) tööriistahoidikust välja.

Hooldus ja korrashoid

Hooldus ja puhastamine

- ▶ **Enne mistahes tööde teostamist elektrilise tööriista kallal tõmmake pistik pistikupesast välja.**
- ▶ **Seadme laitmatu ja ohutu töö tagamiseks hoidke seade ja selle ventilatsioonivavad puhtad.**

Kui on vaja vahetada ühendusjuhet, laske seada ohutuskaalutlustel teha **Bosch**-il või **Bosch**-i elektriliste tööriistade volitatud klienditeenindusel.

- ▶ **Kahjustatud tolmuikaitsekübar tuleb kohe välja vahetada. Soovitatakse on lasta see teha klienditeenindusel.**
- Puhastage iga kasutamiskorra järel tarviku hoidik (2).

Filtrielemendi vahetamine (vt jn N)

Filtreerimisjõudluse säilitamiseks tuleb tolmuikarbi (25) filtrielement (10) u 15 töötunni tagant välja vahetada.

- Tolmuikarbi (10) eemaldamiseks vajutage mõlemat lukustuse vabastusnuppu (12) ja tõmmake tolmuikarbi suunaga alla tolmueemaldusseadises (15) välja.
- Eemaldage filtrielement (25) suunaga üles ja paigaldage uus filtrielement.
- Lükake tolmuikarbi alt poolt uuesti tolmueemaldusseadisesse (15), kuni see kuuldavalt fikseerub.

Juhis. Vahetage filtrielement (25) kohe välja, kui see on kahjustatud (nt augud, pehme tihendusmaterjali kahjustused). Defektse filtrielemendiga töötamine võib elektrilist tööriista kahjustada.

Filtrielement (25) tuleb ka siis välja vahetada, kui imemisvõimsus on ka tühjendatud tolmuikarbi (10) korral ebapiisav.

Klienditeenindus ja kasutusala nõustamine

Klienditeeninduse töötajad vastavad teie küsimustele teie toote remondi ja hoolduse ning varuosade kohta. Joonised ja info varuosade kohta leiate ka veebisaidilt:

www.bosch-pt.com

Boschi nõustajad on meeleldi abiks, kui teil on küsimusi toodete ja lisatarvikute kasutamise kohta.

Päringute esitamisel ja varuosade tellimisel teatage meile kindlasti toote tüübisildil olev 10-kohaline tootenumber.

Eesti Vabariik

Teeninduskeskus

Tel.: (+372) 6549 575

Faks: (+372) 6549 576

E-posti: service-pt@lv.bosch.com

Muud teeninduse aadressid leiate jaotisest:

www.bosch-pt.com/serviceaddresses

Kasutuskõlbmatuks muutunud seadmete käitlus

Elektriseadmed, lisatarvikud ja pakendid tuleks keskkonnasäästlikult ringlusse võtta.



Ärge visake kasutusressursi ammendanud elektrilisi tööriistu olmejäätmete hulka!

Üksnes EL liikmesriikidele:

Vastavalt Euroopa Parlamendi ja nõukogu direktiivile 2012/19/EL elektri- ja elektroonikaseadmete jäätmete kohta ning direktiivi ülevõtivatele riikidele õigusaktidele tuleb kasutuskõlbmatuks muutunud elektrilised tööriistad eraldi kokku koguda ja keskkonnasäästlikult korduskasutada või ringlusse võtta.

Vale jäätmekäitluse korral võivad vanad elektri- ja elektroonikaseadmed, milles sisalduvad kahjulikke aineid, kahjustada keskkonda ja inimeste tervist.

Latviešu

Drošības noteikumi

Vispārēji drošības noteikumi elektroinstrumentiem

BRĪDINĀJUMS

Izlasiet visus drošības noteikumus un instrukcijas, aplūkojiet ilustrācijas un iepazīstieties ar

specifikācijām, kas tiek piegādātas kopā ar šo elektroinstrumentu. Šeit sniegto drošības noteikumu un instrukciju neievērošana var izraisīt aizdegšanos un būt par cēloni elektriskajam triecienam vai nopietnam savainojumam.

Pēc izlasīšanas uzglabājiet šos noteikumus turpmākai izmantošanai.

Drošības noteikumus lietotais apzīmējums "elektroinstrumenti" attiecas gan uz Jūsu tīkla elektroinstrumentiem (ar elektrokabeļi), gan arī uz akumulatora elektroinstrumentiem (bez elektrokabeļa).

Drošība darba vietā

- ▶ **Uzturiet savu darba vietu tīru un labi apgaismotu.** Nekārtīgas un tumšas vietas var viegli notikt nelaimes gadījums.
- ▶ **Nedarbiniet elektroinstrumentus sprādzienbīstamā atmosfērā, piemēram, viegli uzliesmojošu šķidrums tuvumā un vietās ar paaugstinātu gāzu vai putekļu saturu gaisā.** Darba laikā elektroinstrumenti nedaudz dzirksteļo, un tas var izsaukt viegli degošu putekļu vai tvaiku aizdegšanos.
- ▶ **Darbinot elektroinstrumentu, neļaujiet bērniem un nepiederošām personām tuvoties darba vietai.** Citu personu klātbūtne var novērst uzmanību, kā rezultātā jūs varat zaudēt kontroli pār elektroinstrumentu.

Elektrodrošība

- ▶ **Elektroinstrumenta kontaktdakšai jābūt piemērotai elektrotīkla kontaktlīzdai. Kontaktdakšas konstrukciju nedrīkst nekādā veidā mainīt. Nelietojiet kontaktdakšas adapterus, ja elektroinstrumenti caur kabeli tiek savienoti ar aizsargzēmējuma ķēdi.** Neizmainītas konstrukcijas kontaktdakša, kas piemērota kontaktlīzdai, ļauj samazināt elektriskā trieciena saņemšanas risku.
- ▶ **Nepieļaujiet ķermeņa daļu saskaršanos ar saņemtiem priekšmetiem, piemēram, ar caurulēm, radiatoriem, plītiem vai ledusskapjiem.** Pieskaroties saņemtiem virsmām, pieaug risks saņemt elektrisko triecienu.
- ▶ **Nelietojiet elektroinstrumentu lietus laikā, neturiet to mitrumā.** Mitrumam iekļūstot elektroinstrumentā, pieaug risks saņemt elektrisko triecienu.
- ▶ **Nenoslogojiet kabeli. Neizmantojiet kabeli, lai elektroinstrumentu nestu, vilktu vai atvienotu no elektrotīkla kontaktlīzdas. Sargājiet kabeli no karstuma, eļļas, asām malām un kustošām daļām.**

Bojāts vai samezģojies elektrokabelis var būt par cēloni elektriskā trieciena saņemšanai.

- ▶ **Darbinot elektroinstrumentu ārpus telpām, izmantojiet tā pievienošanai vienīgi ārpustelpu lietošanai derīgus pagarinātājkabeļus.** Lietojot elektrokabeļi, kas piemērots darbam ārpus telpām, samazinās elektriskā trieciena saņemšanas risks.
- ▶ **Ja elektroinstrumentu tomēr nepieciešams darbināt vietās ar paaugstinātu mitrumu, pievienojiet to elektrobarošanas ķēdēm, kas aizsargātas ar noplūdes strāvas aizsargreleju (RCD).** Lietojot noplūdes strāvas aizsargreleju, samazinās risks saņemt elektrisko triecienu.

Personiskā drošība

- ▶ **Strādājot ar elektroinstrumentu, saglabājiet paškontroli un rīkojieties saskaņā ar veselo saprātu. Pārtrauciet darbu, ja jūtaties noguris vai arī atrodaties narkotiku, alkohola vai medikamentu iespaidā.** Strādājot ar elektroinstrumentu, pat viens neuzmanības mirklis var būt par cēloni nopietnam savainojumam.
- ▶ **Lietojiet individuālo darba aizsargapriekojumu. Darba laikā vienmēr nēsājiet aizsargbrilles.** Individuālā darba aizsargapriekojuma (putekļu maskas, neslidošu apavu un aizsargķiveres vai ausu aizsargu) lietošana noteiktos apstākļos ļaus samazināt savainošanās risku.
- ▶ **Nepieļaujiet elektroinstrumenta patvaļīgu ieslēgšanos. Pirms elektroinstrumenta pievienošanas elektrotīklam, akumulatora ievietošanas vai izņemšanas, kā arī pirms elektroinstrumenta pārvešanas pārliecinieties, ka tas ir izslēgts.** Pārnesot elektroinstrumentu, ja pirksts atrodas uz ieslēdzēja, kā arī pievienojot to elektrobarošanas avotam laikā, kad elektroinstrumenti ir ieslēgts, var viegli notikt nelaimes gadījums.
- ▶ **Pirms elektroinstrumenta ieslēgšanas izņemiet no tā regulējošos rīkus vai atslēgas.** Regulējošais rīks vai atslēga, kas ieslēgšanas brīdī atrodas elektroinstrumenta kustīgajās daļās, var radīt savainojumu.
- ▶ **Nesniedzieties pārāk tālu. Jebkurā situācijā saglabājiet līdzsvaru un stingru stāju.** Tas atvieglos elektroinstrumenta vadīšanu neparedzētās situācijās.
- ▶ **Nēsājiet darbam piemērotu apģērbu. Darba laikā nenēsājiet brīvi plandošas drēbes un rotaslietas. Netuviniet garus matus un drēbes kustošām daļām.** Vaļīgas drēbes, rotaslietas un gari mati var iekerties kustošajās daļās.
- ▶ **Ja elektroinstrumenta konstrukcija ļauj tam pievienot putekļu uzsūkšanas vai savākšanas, nodrošiniet, lai tā būtu pievienota un tiktu pareizi lietota.** Pielietojot putekļu savākšanu, samazinās to kaitīgā ietekme uz veselību.
- ▶ **Nepaļaujieties uz iemaņām, kas iegūtas, bieži lietojot instrumentus, neiesligstiet pašapmierinātībā un neignorējiet instrumenta drošas lietošanas principus.** Neuzmanīgas rīcības dēļ dažās sekundes daļās var gūt nopietnu savainojumu.

Saudzīga apiešanās un darbs ar elektroinstrumentiem

► Nepārslodiet elektroinstrumentu. Ikvienam darbam izvēlieties piemērotu elektroinstrumentu.

Elektroinstrumenti darbojas labāk un drošāk pie nominālās slodzes.

► Nelietojiet elektroinstrumentu, ja to ar ieslēdzēja palīdzību nevar ieslēgt un izslēgt. Elektroinstrumenti, ko nevar ieslēgt un izslēgt, ir bīstams lietošanai un to nepieciešams remontēt.

► Pirms elektroinstrumenta regulēšanas, piederumu nomaiņas vai novietošanas uzglabāšanai atvienojiet tā elektrokabeļa kontaktdakšu no barojošā elektrotīkla vai izņemiet no tā akumulatoru, ja tas ir izņemams.

Šādi iespējams novērst elektroinstrumenta nejaušu ieslēgšanos.

► Ja elektroinstrumenti netiek lietoti, uzglabājiet to piemērotā vietā, kur elektroinstrumenti nav sasniedzams bērniem un personām, kuras neprot ar to rīkoties vai nav iepazinušās ar šiem noteikumiem. Ja elektroinstrumentu lieto nekompetentas personas, tas var apdraudēt cilvēku veselību.

► Savlaicīgi apkalpojiet elektroinstrumentus un to piederumus. Pārbaudiet, vai kustīgās daļas nav nobīdījušas un ir droši iestiprinātas, vai kāda no daļām nav salauzta un vai nepastāv jebkuri citi apstākļi, kas varētu nelabvēlīgi ietekmēt elektroinstrumenta darbību. Ja elektroinstrumenti ir bojāti, nodrošiniet, lai tas pirms lietošanas tiktu izremontēts. Daudzi nelaimes gadījumi notiek tāpēc, ka elektroinstrumenti pirms lietošanas nav pienācīgi apkalpoti.

► Uzturiet griezošos darbinstrumentus asus un tīrus. Rūpīgi kopti elektroinstrumenti, kas apgādāti ar asiem griezējinstrumentiem, ļauj strādāt daudz ražīgāk un ir vieglāk vadāmi.

► Lietojiet vienīgi tādus elektroinstrumentus, piederumus, darbinstrumentus utt., kas atbilst šeit sniegtajiem norādījumiem, ņemot vērā arī konkrētos lietošanas apstākļus un veicamā darba raksturu.

Elektroinstrumentu lietošana citiem mērķiem, nekā tiem, kuriem to ir paredzējis ražotājs, ir bīstama un var novest pie neparedzamām sekām.

► Uzturiet elektroinstrumenta rokturus un noturvirsmas sausas, tīras un brīvas no eļļas un smērvielām. Slideni rokturi un noturvirsmas traucē efektīvi rīkoties ar elektroinstrumentu un to droši vadīt neparedzētās situācijās.

Apkalpošana

► Nodrošiniet, lai elektroinstrumenta remontu veiktu kvalificēts personāls, nomainīj izmantojot vienīgi identiskas rezerves daļas. Tikai tā ir iespējams panākt un saglabāt vajadzīgo darba drošības līmeni.

Drošības noteikumi, lietojot perforatorus

Drošības noteikumi attiecībā uz visu veidu darbībām

► Nēsājiet ausu aizsargus. Trokšņa iedarbība var izraisīt dzirdes zaudēšanu.

► Lietojiet papildrokturi(us), ja tādi ir piegādāti kopā ar instrumentu. Kontroles zaudēšana pār instrumentu var kļūt par cēloni savainojumiem.

► Veicot darbības, kuru laikā griešanas piederums vai stiprinātais elements var skart slēptus vadus vai paša instrumenta elektrokabeļi, turiet elektroinstrumentu aiz izolētajām noturvirsmām. Griešanas piederumam vai stiprinātajam elementam skarot spriegumnesošus vadus, spriegums var nonākt arī uz elektroinstrumenta atklātajām metāla daļām, kā rezultātā lietotājs var saņemt elektrisko triecienu.

Drošības noteikumi, lietojot garus urbjus ar perforatoriem

► Vienmēr sāciet urbšanu ar nelielu ātrumu, ar urbja smaili pieskaroties apstrādājamajam priekšmetam.

Brīvi griežoties lielākā ātrumā, nespēkaroties apstrādājamajam priekšmetam, urbis var saliekties, savainojot lietotāju.

► Spiediet urbi tikai virzienā, kas sakrīt ar urbja garenisko asi, un nelietojiet pārāk lielu spēku. Urbis var saliekties vai salūzt, tādēļ varat zaudēt kontroli pār darba procesu un savainoties.

Papildu drošības noteikumi

► Lietojot piemērotu metālmeklētāju, pārbaudiet, vai apstrādes vietu nešķērso slēptas komunālapgādes līnijas, vai arī griežieties pēc konsultācijas vietējā komunālās saimniecības iestādē. Darbinstrumenta saskaršanās ar elektropārvades līniju var izraisīt aizdegšanos vai būt par cēloni elektriskajam triecienam. Bojājums gāzes pārvades līnijā var izraisīt sprādzienu. Darbinstrumentam skarot ūdensvada cauruli, var tikt bojātas materiālas vērtības, kā arī strādājošā persona var saņemt elektrisko triecienu.

► Pirms elektroinstrumenta novietošanas nogaidiet, līdz tas ir pilnīgi apstājies. Kustībā esošs darbinstruments var iestrēgt, izsaukot kontroles zaudēšanu pār elektroinstrumentu.

► Nostipriniet apstrādājamo priekšmetu. Iestiprinot apstrādājamo priekšmetu skrūvspilēs vai citā stiprinājuma ierīcē, strādāt ir drošāk, nekā tad, ja tas tiek turēts ar rokām.

► Nepieskarieties instrumentiem vai blakus esošajām korpusa daļām neilgi pēc darba. Darba laikā tie var ļoti sakarst un izraisīt apdegumus.

► Urbšanas laikā instruments var iestrēgt. Pārliecinieties, ka jums ir drošs pamats un ar abām rokām stingri turat elektroinstrumentu. Pretējā gadījumā jūs varat zaudēt kontroli pār elektroinstrumentu.

► Esiet uzmanīgi, veicot demontāžas darbus ar kaltu. Kritoši nojaukšanas materiāla fragmenti var savainot apkārtējos vai jūs pašu.

► Darba laikā stingri turiet elektroinstrumentu ar abām rokām un iņemiet stabilu ķermeņa stāvokli. Elektroinstrumentu ir drošāk vadīt ar abām rokām.

Izstrādājuma un tā funkciju apraksts



Izlasiet drošības noteikumus un norādījumus lietošanai. Drošības noteikumu un norādījumu neievērošana var izraisīt aizdegšanos un būt par cēloni elektriskajam triecienam vai nopietnam savainojumam.

Nemiet vērā attēlus lietošanas pamācības sākuma daļā.

Pareizs lietojums

Elektroinstrumenti ir paredzēti triecienuurbšanai betonā, ķieģeļos un akmeņi. Bez tam tas ir piemērots urbšanai bez triecienu koka, metāla, keramikā un plastmasā.

Elektroinstrumenti ar elektronisko gaitas regulatoru un griešanās virziena pārslēdzēju ir lietojami arī skrūvēšanai.

Attēlotās sastāvdaļas

Attēloto sastāvdaļu numerācija atbilst numuriem elektroinstrumenta attēlā, kas sniegts ilustratīvajā lappusē.

- (1) SDS plus urbpatrona
- (2) SDS plus darbinstrumenta turētājs
- (3) Putekļu aizsargs
- (4) Fiksējošā aptvere
- (5) Pārslēdzējs "Urbšana/Triecienuurbšana"
- (6) Pārslēdzēja "Urbšana/Triecienuurbšana" atbloķēšanas taustiņš
- (7) Griešanās virziena pārslēdzējs
- (8) Ieslēdzēja/izslēdzēja fiksēšanas poga
- (9) Ieslēdzējs/izslēdzējs
- (10) Putekļu konteineru komplekts
- (11) Putekļu nosūkšanas ierīces atbloķēšanas taustiņš
- (12) Putekļu konteineru atbloķēšanas taustiņš
- (13) Papildrokturis (ar izolētu noturvirsmu)
- (14) Teleskopiskās vadotnes defiksēšanas taustiņš
- (15) Putekļu nosūkšanas ierīce
- (16) Teleskopiskā vadotne
- (17) Dziļuma ierobežotāja režīma izvēles taustiņš
- (18) Putekļu savākšanas aptvergredzens urbim
- (19) Rokturis (ar izolētu noturvirsmu)
- (20) Zobaploces urbpatronas fiksācijas skrūve^{a)}
- (21) Zobaploces urbpatrona^{a)}
- (22) Urbpatronas SDS plus stiprinājuma kāts^{a)}
- (23) Putekļu nosūkšanas ierīces vadotnes gropes
- (24) Putekļu konteineru vāciņš
- (25) Filtra elements (mikrofiltru sistēma)
- (26) Adaptera konteiners putekļu nosūkšanas sistēmai^{a)}
- (27) Nosūkšanas īscaurule^{a)}
- (28) Nosūkšanas šļūtene^{a)}
- (29) Dziļuma ierobežotājs

- (30) Putekļu savākšanas aptvergredzena atbloķēšanas taustiņš
 - (31) Putekļu savākšanas aptvergredzens kroņurbim^{a)}
 - (32) Putekļu savākšanas aptvergredzena izcilnis^{a)}
 - (33) Universālais turētājs ar SDS plus stiprinājuma kātu^{a)}
- a) Šeit attēlotie vai aprakstītie piederumi neietilpst standarta piegādes komplektā. Pilns pārskats par izstrādājuma piederumiem ir sniegts mūsu piederumu katalogā.

Tehniskie dati

Perforators	GBH 2-23 REA	
Izstrādājuma numurs	3 611 B50 5..	
Nominālā ieejas jauda	W	710
Griešanās ātrums brīvgrīdā	min ⁻¹	0–1000
Triecienu biežums	min ⁻¹	0–4400
Viena trieciena enerģija atbilstīgi EPTA-Procedūre 05:2016	J	2,3
Instrumenta turētājs	SDS plus	
Darbvārpstas aptveres diametrs	mm	43 (Eiropas standarts)
Maks. urbuma Ø bez putekļu nosūkšanas ierīces		
– Betonā	mm	23
– Mūri (ar kroņurbi)	mm	68
– Tēraudā	mm	13
– Kokā	mm	30
Maks. urbuma Ø ar putekļu nosūkšanas ierīci		
– Betonā	mm	16
– Mūri (ar kroņurbi)	mm	68
Uzsūkšanas jauda	l/min.	450
Putekļu konteineru ietilpība (horizontāliem urbumiem)		
– Caurumi 6 x 30 mm	gab.	100
– Caurumi 8 x 30 mm	gab.	60
– Caurumi 12 x 50 mm	gab.	16
Svars atbilstīgi EPTA-Procedūre 01:2014	kg	3,6
Svars bez putekļu nosūkšanas ierīces	kg	2,9
Aizsardzības klase	□ / II	

Parametri ir sniegti nominālajam spriegumam [U] 230 V. Elektroinstrumentiem, kas paredzēti zemākam spriegumam vai ir modificēti atbilstoši nacionālajiem standartiem, šie parametri var atšķirties.

Informācija par troksni un vibrāciju

Trokšņa emisijas vērtības ir noteiktas atbilstīgi standartam **EN IEC 62841-2-6**.

Elektroinstrumenta radītā trokšņa pēc A raksturlienes izsvērtās tipiskās vērtības ir šādas: skaņas spiediena

līmenis **90 dB(A)**; akustiskās jaudas līmenis **101 dB(A)**.
Mērījuma kļūda $K = 3$ dB.

Lietojiet ierīces dzirdes orgānu aizsardzībai!

Vibrāciju kopējā vērtība a_h (vektoru summa trijos virzienos) un mērījuma nenoteiktība K ir noteiktas

atbilstīgi **EN IEC 62841-2-6**:

Triecienuurbšana betonā: $a_h = 18,0$ m/s², $K = 1,5$ m/s²

Urbšana metālā: $a_h = 2,5$ m/s², $K = 1,5$ m/s²

Šajā pamācībā norādītais vibrācijas līmenis un instrumenta radītā trokšņa vērtība ir izmērīta atbilstoši standartā noteiktajai procedūrai un var tikt izmantota elektroinstrumentu savstarpējai salīdzināšanai. To var izmantot arī vibrācijas un trokšņa radītās papildu slodzes iepriekšējai novērtēšanai.

Šeit norādītais svārstību līmenis un instrumenta radītā trokšņa vērtība ir attiecināma uz elektroinstrumenta galvenajiem pielietojuma veidiem. Ja elektroinstrumentus tiek lietots netipiskiem mērķiem, kopā ar netipiskiem darbinstrumentiem vai nav vajadzīgajā veidā apkalpots, tā svārstību līmenis un radītā trokšņa vērtība var atšķirties no šeit norādītajām vērtībām. Tas var ievērojami palielināt svārstību un trokšņa radīto papildu slodzi kopējam darba laika posmam.

Lai precīzi izvērtētu svārstību un trokšņa radīto papildu slodzi zināmam darba laika posmam, jāņem vērā arī laiks, kad elektroinstrumenti ir izslēgti vai arī darbojas, taču faktiski netiek izmantoti paredzētā darba veikšanai. Tas var ievērojami samazināt svārstību un trokšņa radīto papildu slodzi kopējam darba laika posmam.

Veiciet papildu pasākumus, lai pasargātu strādājošo personu no vibrācijas kaitīgās iedarbības, piemēram, savlaicīgi veiciet elektroinstrumenta un darbinstrumentu apkalpošanu, uzturiet rokas siltas un pareizi plānojat darbu.

Montāža

- **Pirms elektroinstrumenta apkopes vai apkalpošanas izvelciet tā elektrokabeļa kontaktdakšu no barojošā elektrotīkla kontaktligzdas.**

Papildrokturis

- **Lietojiet elektroinstrumentu tikai tad, ja uz tā ir nostiprināts papildrokturis (13).**
- **Pārļiecinieties, ka papildu rokturis vienmēr ir stingri pievilkts.** Pretējā gadījumā darba laikā jūs varat zaudēt kontroli pār savu elektroinstrumentu.

Papildroktura pagriešana (attēls A)

Lai varētu strādāt droši un bez noguruma, papildrokturi (**13**) var pagriezt un nostiprināt vēlamajā stāvoklī.

- Atskrūvējiet papildroktura (**13**) apakšējo posmu, griežot to pretēji pulksteņa rādītāju kustības virzienam, un tad pagriežiet papildrokturi (**13**) vēlamajā stāvoklī. Pēc tam no jauna stingri pieskrūvējiet papildroktura (**13**) apakšējo posmu, griežot to pulksteņa rādītāju kustības virzienā. Sekojiet, lai, papildroktura spīļaploce ievietotos šim nolūkam paredzētajā korpusa gropē.

Urbjpatronas un darbinstrumenta izvēle

Veicot triecienuurbšanu un atskaldīšanu (atskaldīšana tikai ar piederumu MV 200), jālieto SDS plus darbinstrumenti, kas ir piemēroti iestiprināšanai SDS plus urbjpatronā.

Urbšanai bez triecienukokā, metālā, keramikajos materiālos un plastmasā, kā arī skrūvēšanai jālieto darbinstrumenti bez SDS plus stiprinājuma (piemēram, urbji ar cilindrisku kātu). Šo darbinstrumentu iestiprināšanai nepieciešama bezatslēgas vai zobaploces urbjpatrona.

Urbjpatronas nomaīņa

Zobaploces urbjpatronas iestiprināšana un izņemšana

Lai varētu izmantot darbinstrumentus bez SDS-plus stiprinājuma (piemēram, urbjus ar cilindrisku kātu), instrumentā jāiestiprina piemērota urbjpatrona (zobaploces vai bezatslēgas urbjpatrona (papildpiederumi)).

Zobaploces urbjpatronas montāža (skatīt attēlu X B)

- Ieskrūvējiet SDS-plus stiprinājuma kātu (**22**) zobaploces urbjpatronā (**21**). Nostipriniet zobaploces urbjpatronu (**21**) ar fiksācijas skrūvi (**20**). **Ņemiet vērā, ka fiksācijas skrūvei ir kreisā vītne.**

Zobaploces urbjpatronas ielikšana (skatiet C att.)

- Notīriet kāta iestiprināmo daļu un pārklājiet to ar nelielu smērvielas daudzumu.
- Nedaudz pagrozot, ievirziet zobaploces urbjpatronas kātu turētājaptverē, līdz tas tur automātiski fiksējas.
- Pārbaudiet fiksēšanos, nedaudz pavelkot zobaploces urbjpatronu ārā no turētājaptveres.

Zobaploces urbjpatronas izņemšana

- Pabīdīet fiksējošo uznavu (**4**) uz aizmuguri un noņemiet zobaploces urbjpatronu (**21**).

Darbinstrumenta nomaīņa

Putekļu aizsargs (**3**) novērš urbšanas procesā radušos putekļu iekļūšanu turētājaptverē. Iestiprinot darbinstrumentu, sekojiet, lai putekļu aizsargs (**3**) netiktu bojāts.

- **Nodrošiniet, lai bojātais putekļu aizsargs tiktu nekavējoties nomainīts. Nomaīņu ieteicams veikt pilnvarotā klientu apkalpošanas iestādē.**

Darbinstrumenta maiņa (SDS-plus)

SDS-plus darbinstrumenta iestiprināšana (attēls D)

SDS-plus urbjpatronā var vienkārši un ērti iestiprināt nomaināmos darbinstrumentus, nelietojot palīgrikus.

- Pirms iestiprināšanas notīriet darbinstrumenta kātu un pārklājiet tā iestiprināmo daļu ar nelielu daudzumu smērvielas.
- Nedaudz pagrozot, ievirziet darbinstrumenta kātu darbinstrumenta turētājā, līdz tas tur automātiski fiksējas.
- Pārbaudiet darbinstrumenta fiksāciju, nedaudz pavelkot aiz tā.

SDS-plus stiprinājuma sistēmai piemīt īpatnība, ka urbjpatronas stiprinājumā iestiprinātais darbinstruments brīvi kustas. Šā iemesla dēļ darbinstruments tukšgaitā rotē ar zināmu radiālu ekscentritāti. Taču tas neietekmē darba

precizitāti, jo urbšanas laikā darbinstruments automātiski centrējas.

SDS-plus darbinstrumenta izņemšana (attēls E)

- Pabīdīet fiksējošo uznavu (4) uz aizmuguri un izņemiet darbinstrumentu.

Zobaploces urbjpatronas instrumenta maiņa

Darbinstrumenta iestiprināšana

Norāde: nelietojiet darbinstrumentu bez SDS-plus stiprinājuma triecienurbšanai vai atskaldīšanai!

Triecienurbšanas un izciršanas laikā darbinstrumenti bez SDS-plus stiprinājuma un to iestiprināšanai paredzētās urbjpatronas var tikt bojātas.

- Iestipriniet zobaploces urbjpatronu (21).
- Atveriet zobaploces urbjpatronu (21), to griežot, līdz var ielikt darbinstrumentu. Iestipriniet darbinstrumentu.
- Ielieciet urbjpatronas atslēgu attiecīgajos zobaploces urbjpatronas (21) atvērumos un vienmērīgi iespilējiet darbinstrumentu.
- Iestatiet pārslēdzēju (5) pie simbola "Urbšana".

Darbinstrumenta izņemšana

- Ar urbjpatronas atslēgas palīdzību griežiet zobaploces urbjpatronas (21) aploci pretēji pulksteņa rādītāju kustības virzienam, līdz darbinstrumentu iespējams izņemt.

Putekļu un skaidu uzsūkšana

Dažu materiālu, piemēram, svinu saturošu krāsu, dažu koksnes šķirņu, minerālu un metālu putekļi var būt kaitīgi veselībai. Pieskaršanās šādiem putekļiem vai to ieelpošana var izraisīt alerģiskas reakcijas vai elpošanas ceļu saslimšanu elektroinstrumenta lietotājam vai darba vietai tuvumā esošajām personām.

Atsevišķu materiālu putekļi, piemēram, putekļi, kas rodas, zāgējot ozola vai dižskābarža koksni, var izraisīt vēzi, īpaši tad, ja koksne iepriekš ir tikusi ķīmiski apstrādāta (ar hromātu vai koksnes aizsardzības līdzekļiem). Azbestu saturošus materiālus drīkst apstrādāt vienīgi personas ar īpašām profesionālām iemaņām.

- Pielietojiet apstrādājamajam materiālam vispiemērotāko putekļu uzsūkšanas metodi.
- Darba vietai jābūt labi ventilējamai.
- Darba laikā ieteicams izmantot masku elpošanas ceļu aizsardzībai ar filtrēšanas klasi P2.

Ievērojiet jūsu valstī spēkā esošos priekšrakstus, kas attiecas uz apstrādājamo materiālu.

- ▶ **Nepieļaujiet putekļu uzkrāšanos darba vietā.** Putekļi var viegli aizdegties.

Putekļu nosūkšana/putekļu tvertne

- ▶ **Uzmanību, aizdegšanās briesmas! Nelietojiet elektroinstrumentu metāla apstrādei, ja uz tā ir nostiprināta putekļu nosūkšanas ierīce.** Karstās metāla skaidas var aizdedzināt putekļu tvertnes daļas.

- ▶ **Nepieļaujiet putekļu uzkrāšanos darba vietā.** Putekļi var viegli aizdegties.

Norāde. Nelietojiet putekļu nosūkšanas ierīci (15)

atskaldīšanas vai skrūvēšanas laikā.

Putekļu nosūkšanas ierīce (15) darba laikā pārvietojas atpakaļ, tāpēc putekļu savākšanas aptvergredzens ar atsperes palīdzību vienmēr tiek cieši piespiests urbšanas vietai.

Putekļu nosūkšanas ierīce automātiski ieslēdzas un izslēdzas kopā ar elektroinstrumentu.

Lai nodrošinātu optimālu nosūkšanas jaudu, lūdzam ievērot šādus noteikumus.

- Izmantojamais darbinstruments nedrīkst izvirzīties aiz putekļu savākšanas aptvergredzena (18) vai (31).
- Sekojiet, lai urbšanas laikā putekļu savākšanas aptvergredzens būtu cieši piespiests urbjpatronai priekšmeta virsmai vai sienai. Tādējādi tiek atvieglots darbs taisnā leņķī.
- Sasniedzot vēlamu urbama dziļumu, vispirms izvelciet urbi no urbama un tikai tad izslēdziet elektroinstrumentu.
- Regulāri pārbaudiet filtra elementa (25) stāvokli. Ja filtra elements ir bojāts, nekavējoties to nomainiet.

Putekļu nosūkšanas ierīces noņemšana/nostiprināšana (skatiet F att.)

- Lai noņemtu putekļu nosūkšanas ierīci (15), nospiediet atbrīvošanas taustiņu (11) un novelciet putekļu uzsūkšanas ierīci virzienā uz priekšu. Vajadzības gadījumā nolieciet papildrokturi (13) sānu virzienā.
- Lai nostiprinātu putekļu nosūkšanas ierīci (15), iebīdīet tās vadotnes gropes (23) stiprinājumā uz elektroinstrumenta, līdz tās fiksējas ar skaidri sadzirdamu troksni.

Putekļu nosūkšana, uzkrājot tos putekļu konteineri (skatiet G att.)

Putekļu konteineru (10) piepildīšanās pakāpi var viegli kontrolēt caur caurspīdīgo vāciņu (24).

Lai saglabātos nepieciešamā uzsūkšanas jauda, savlaicīgi iztukšojiet putekļu konteineri.

- Lai izņemtu putekļu konteineri (10), nospiediet abus atbrīvošanas taustiņus (12) un izvelciet putekļu konteineri no putekļu nosūkšanas ierīces (15), pārvietojot to leļup.
- Pirms putekļu konteineru (10) atvēršanas viegli uzsitiet ar to pa cietu virsmu, lai izkratītu no filtra elementa (25) tajā ielipušos putekļus.
- Nospiediet vāciņu (24) putekļu konteineru apakšā un iztukšojiet putekļu konteineri.
- Pārbaudiet, vai filtra elements (25) nav bojāts. Konstatējot bojājumu, nekavējoties nomainiet filtra elementu.
- Aizveriet vāciņu (24) un no jauna no apakšas iebīdīet putekļu konteineri putekļu nosūkšanas ierīcē (15), līdz tas tur fiksējas ar skaidri sadzirdamu troksni.

Putekļu nosūkšana ar ārējā vakuumsūcēja palīdzību (skatiet H. att.)

Lai nosūktu putekļus ar putekļusūcēju, jums ir nepieciešams adaptera konteiners (26) (piederums), kas tiek ievietots putekļu nosūkšanas sistēmā (15) putekļu konteinerā (10) vietā.

- Lai izņemtu putekļu konteineri (10), nospiediet abus atbrīvošanas taustiņus (12) un izvelciet putekļu konteineri no putekļu nosūkšanas ierīces (15), pārvietojot to lejup.
- Iebidiet adaptera konteineru (26) no apakšas putekļu nosūkšanas ierīcē, līdz tas tur fiksējas ar skaidri sadzirdamu troksni.
- Uzbīdīet nosūkšanas šļūteni (28) (piederums) uz nosūkšanas iscaurules (27). Savienojiet nosūkšanas šļūteni (28) ar putekļsūcēju (piederums). Pārskats par savienojumu ar dažādiem putekļsūcējiem ir sniegts šīs instrukcijas beigās.

Putekļsūcējam jābūt piemērotam, lai sūktu apstrādājamā materiāla putekļus.

Veselībai īpaši kaitīgus, kancerogēnus vai sausus putekļus uzsūciet ar speciālu vakuumsūcēju.

Urbšanas dziļuma regulēšana (skatiet I att.)

Ar urbšanas dziļuma ierobežotāju (29) var iestatīt vēlamo urbšanas dziļumu X.

- Līdz galam iebīdīet SDS plus darbinstrumentu SDS plus turētājpaptverē (2). Ja SDS plus darbinstruments kustas, regulētais urbšanas dziļums var būt nepareizs.
- Izslēgto elektroinstrumentu cieši piespiediet pie urbama vietas. SDS plus darbinstrumentam ir jābalstās uz virsmas.
- Nospiediet dziļuma ierobežotāja atbrīvošanas taustiņu (17) un pārvietojiet dziļuma ierobežotāju (29) tā, lai attēlā parādītais attālums X atbilstu vēlamajam urbšanas dziļumam.

Putekļu uzsūkšanas ierīces pielāgošana darbinstrumenta garumam (skatiet J att.)

Lai varētu ērti strādāt ar īsiem darbinstrumentiem, putekļu nosūkšanas ierīces (15) garumu var mainīt, pielāgojot to darbinstrumenta garumam.

- Šim nolūkam nospiediet taustiņu (14) un, turot to nospiestu, iebīdīet teleskopisko vadotni (16) putekļu nosūkšanas ierīcē (15) tik daudz, lai putekļu savākšanas aptvergredzens atrastos nomaināmā darbinstrumenta smailēs tuvumā.
- Lai izvilkto teleskopisko vadotni, no jauna nospiediet taustiņu (14).

Putekļu savākšanas aptvergredzens (skatiet K att.)

- Lai nomainītu putekļu savākšanas aptvergredzenu (18), nospiediet atbrīvošanas pogu (30) un izvelciet putekļu savākšanas aptvergredzenu no putekļu nosūkšanas ierīces.
- Lai iestiprinātu putekļu savākšanas aptvergredzenu (18) no augšas iespiediet to putekļu nosūkšanas ierīcē (15), līdz tas tur fiksējas ar skaidri sadzirdamu troksni.

Putekļu savākšanas aptvergredzens kroņurbim (skatiet L att.)

Lai urbtu ar kroņurbi, urbja putekļu savākšanas aptvergredzens (18) ir jānomaina pret īpašu putekļu savākšanas aptvergredzenu (31) (piederums). Izmantojot putekļu savākšanas aptvergredzenu kroņurbim, putekļu nosūkšanai ir jāizmanto adaptera konteiners (26) (piederums) ar ārējo putekļu nosūkšanas sistēmu, nevis putekļu konteineris (10).

- Ja nepieciešams, noņemiet putekļu savākšanas aptvergredzenu urbim (18).
- Lai iestiprinātu putekļu savākšanas aptvergredzenu kroņurbim (31), no augšas iespiediet to putekļu nosūkšanas ierīcē, līdz tas tur fiksējas ar skaidri sadzirdamu troksni.
- Lai izņemtu putekļu savākšanas aptvergredzenu (31), izspiediet izcilni (32) uz ārpusi un izņemiet putekļu savākšanas aptvergredzenu, velkot to uz augšu.

Lietošana

Uzsākot lietošanu

- **Pievadiet elektroinstrumentam pareizu spriegumu! Elektrobarošanas avota spriegumam jāatbilst vērtībai, kas norādīta uz elektroinstrumenta marķējuma plāksnītes. Elektroinstrumenti, kas paredzēti 230 V spriegumam, var darboties arī no 220 V elektrotīkla.**

Darba režīma izvēle

Ar pārslēdzēju "Urbšana/Triecienuurbšana" (5) izvēlieties vajadzīgo elektroinstrumenta darba režīmu.

- Lai pārslēgtu darba režīmu, spiediet atbloķēšanas taustiņu (6) un pagrieziet pārslēdzēju "Urbšana/Triecienuurbšana" (5) vēlamajā pozīcijā, līdz tas dzirdami nofiksējas.

Norāde. Grieziet darba režīma pārslēdzēju vienīgi laikā, kad elektroinstruments nedarbojas! Pretējā gadījumā elektroinstruments var tikt bojāts.



Pārslēdzēja stāvoklis, veicot **triecienuurbšanu** betonā vai akmenī, kā arī atskaldīšanu (atskaldīšana tikai ar piederumu MV 200)





Pārslēdzēja stāvoklis, veicot **urbšanu** bez triecieniem kokā, metālā, keramikajos materiālos un plastmasā, kā arī skrūvēšanai

Griešanās virziena izvēle

Ar griešanās virziena pārslēdzēju (7) var izmainīt elektroinstrumenta darbvirpsta griešanās virzienu. Taču tas nav iespējams, ja ir nospiests ieslēdzējs (9).

- **Pārvietojiet griešanās virziena pārslēdzēju (7) vienīgi laikā, kad elektroinstruments nedarbojas.**

Veicot triecienuurbšanu, urbšanu un atskaldīšanu ar kalnu, vienmēr izvēlieties griešanās virzienu pa labi.

- **Griešanās virziens pa labi:** no jebkuras puses līdz galam pagrieziet griešanās virziena pārslēdzēju (7) stāvoklī .
- **Griešanās virziens pa kreisi:** no jebkuras puses līdz galam pagrieziet griešanās virziena pārslēdzēju (7) stāvoklī .

Ieslēgšana un izslēgšana

- Lai **ieslēgtu** elektroinstrumentu, nospiediet ieslēdzēju (9).
- Lai **fiksētu ieslēgtā stāvoklī** ieslēdzēju (9), turiet to nospiestu un papildus nospiediet taustiņu ieslēdzēja fiksēšanai (8).
- Lai **izslēgtu** elektroinstrumentu, atlaidiet ieslēdzēju (9). Ja ieslēdzējs (9) ir fiksēts ieslēgtā stāvoklī, vispirms to nospiediet un pēc tam atlaidiet.

Griešanās ātruma / triecienu biežuma regulēšana

Ieslēgta elektroinstrumenta griešanās ātrumu / triecienu biežumu var bezpakāpju veidā regulēt, mainot spiedienu uz ieslēdzēja (9) taustiņu.

Viegls spiediens uz ieslēdzēja (9) taustiņu atbilst nelielam griešanās ātrumam / triecienu biežumam. Pieaugot spiedienam uz ieslēdzēja taustiņu, pieaug arī griešanās ātrums / triecienu biežums.

Norādījumi darbam

- ▶ **Kontaktējiet darbinstrumentu ar uzgriezni vai skrūvi tikai laikā, kad elektroinstrumenti ir izslēgti.** Rotējošs darbinstruments var noslidēt no skrūves galvas.

Pārslodzes sajūgs

- ▶ **Ja darbinstruments iestrēgst urbumā, instrumenta darbvārpstas piedziņa tiek automātiski pārtraukta. Šādā situācijā var rasties ievērojams pretspēks, tāpēc darba laikā stingri turiet elektroinstrumentu ar abām rokām, nodrošinot zem kājām stabilu pamatu.**
- ▶ **Ja darbinstruments iestrēgst, izslēdziet elektroinstrumentu un izbrīvējiet iestrēgušo darbinstrumentu. Mēģinot ieslēgt elektroinstrumentu, kurā iestiprinātais urbsšanas darbinstruments ir iestrēdzis, veidojas liels reaktīvais griezes moments.**

Atskaldīšana

Lai veiktu atskaldīšanu, ir nepieciešams SDS plus atskaldīšanas uzgalis MV 200 (piederums), kas tiek iestiprināts SDS plus darbinstrumenta turētājā (2).

Atskaldīšanas laikā nedrīkst būt pievienota putekļu nosūkšanas ierīce (15).

Skrūvgrieža uzgaļu iestiprināšana (attēls M)

- ▶ **Kontaktējiet darbinstrumentu ar uzgriezni vai skrūvi tikai laikā, kad elektroinstrumenti ir izslēgti.** Rotējošs darbinstruments var noslidēt no skrūves galvas.

Izmantojot skrūvgrieža uzgaļus, nepieciešams universālais turētājs (33) ar SDS-plus stiprinājuma kātu (papildpiederums).

- Notīriet kāta iestiprināmo daļu un pārklājiet to ar nelielu smērvielas daudzumu.

- Nedaudz pagrozot, ievirziet universālā turētāja kātu darbinstrumenta turētājaptverē, līdz tas tur automātiski fiksējas.
- Pārbaudiet fiksēšanos, nedaudz pavelkot universālo turētāju ārā no turētājaptveres.
- Ievietojiet universālajā turētājā skrūvgrieža uzgali. Izvēlieties tikai tādu skrūvgrieža uzgaļu, kas ir piemēroti ieskrūvējamo skrūvju galvām.
- Lai izņemtu universālo turētāju, pabīdiet fiksējošo uzmau (4) uz aizmuguri un izvelciet universālo turētāju (33) no darbinstrumenta turētājaptveres.

Apkalpošana un apkope

Apkalpošana un tīrīšana

- ▶ **Pirms elektroinstrumenta apkopes vai apkalpošanas izvelciet tā elektrokabeļa kontaktdakšu no barojošā elektrotīkla kontaktligzdas.**
- ▶ **Lai elektroinstrumenti darbotos droši un bez atteikumiem, regulāri tīriet tā korpusu un ventilācijas atveres.**

Ja nepieciešams nomainīt instrumenta elektrokabeli, tas jāveic firmas **Bosch** elektroinstrumentu servisa centrā vai pilnvarotā **Bosch** elektroinstrumentu remonta darbnīcā, jo tikai tā ir iespējams saglabāt vajadzīgo darba drošības līmeni.

- ▶ **Nodrošiniet, lai bojātais putekļu aizsargs tiktu nekavējoties nomainīts. Nomainītu ieteicams veikt pilnvarotā klientu apkalpošanas uzņēmumā.**

- Pēc katras lietošanas reizes notīriet darbinstrumenta turētāju (2).

Filtra elementa nomaīņa (skatiet N att.)

Lai saglabātos nepieciešamā filtrēšanas jauda, putekļu konteinerā (10) filtra elements (25) jānomaina ik pēc aptuveni 15 darba stundām.

- Lai izņemtu putekļu konteineri (10), nospiediet abus atbrīvošanas taustiņus (12) un izvelciet putekļu konteineri no putekļu nosūkšanas ierīces (15), pārvietojot to lejup.
- Izņemiet filtra elementu (25), pārvietojot to augšup, un ievietojiet jaunu filtra elementu.
- Atkal no apakšas iebīdīet putekļu konteineri putekļu nosūkšanas ierīcē (15), līdz tas tur fiksējas ar skaidri sadzirdamu troksni.

Norāde. Nekavējoties nomainiet filtra elementu (25), ja tas ir bojāts (piemēram, ja tajā ir caurumi vai arī ir bojāts mīksts blīvējošais materiāls). Strādājot ar bojātu filtra elementu, var tikt bojāts elektroinstrumenti.

Nomainiet filtra elementu (25) jebkurā gadījumā, kad netiek nodrošināta pietiekosa uzsūkšanas jauda arī pie iztukšota putekļu konteinerā (10).

Klientų apkalpošanas dienests un konsultācijas par lietošanu

Klientu apkalpošanas dienests atbildēs uz Jūsu jautājumiem par izstrādājumu remontu un apkalpošanu, kā arī par to rezerves daļām. Kopsalikuma attēlus un informāciju par rezerves daļām Jūs varat atrast interneta vietnē:

www.bosch-pt.com

Bosch konsultantu grupa palīdzēs Jums vislabākajā veidā rast atbildes uz jautājumiem par mūsu izstrādājumiem un to piederumiem.

Pieprasot konsultācijas un pasūtot rezerves daļas, noteikti paziņojiet 10 zīmju izstrādājuma numuru, kas norādīts uz izstrādājuma marķējuma plāksnītes.

Latvijas Republika

Robert Bosch SIA
Bosch elektroinstrumentu servisa centrs
Mūkusalas ielā 97
LV-1004 Rīga
Tālr.: 67146262
Telefakss: 67146263
E-pasts: service-pt@lv.bosch.com

Papildu klientu apkalpošanas dienesta adreses skatiet šeit:

www.bosch-pt.com/serviceaddresses

Atbrīvošanās no nolietotajiem izstrādājumiem

Nolietotie elektroinstrumenti, to piederumi un iesaiņojuma materiāli jāpakļauj otrreizējai pārstrādei apkārtējai videi nekaitīgā veidā.



Neizmetiet elektroinstrumentu sadzīves atkritumu tvirtnē!

Tikai EK valstīm.

Saskaņā ar Eiropas Savienības direktīvu 2012/19/ES par nolietotajām elektriskajām un elektroniskajām ierīcēm un šīs direktīvas atspoguļojumiem nacionālajā likumdošanā, lietošanai nederīgie elektroinstrumenti jāsavāc atsevišķi un jānogādā otrreizējai pārstrādei apkārtējai videi nekaitīgā veidā.

Ja elektriskās un elektroniskās ierīces netiek atbilstoši utilizētas, tās var kaitēt videi un cilvēku veselībai iespējamās bīstamo vielu klātbūtnes dēļ.

Lietuvių k.

Saugos nuorodos

Bendrosios saugos nuorodos dirbantiems su elektriniais įrankiais

ĮSPĖJIMAS Perskaitykite visus su šiuo elektriniu įrankiu pateikiamus saugos įspėjimus, instrukcijas, peržiūrėkite iliustracijas ir specifikacijas. Jei nepaisysite visų žemiau pateiktų instrukcijų, galite patirti elektros smūgį, sukelti gaisrą ir sunkiai susižaloti arba sužaloti kitus asmenis.

Išsaugokite šias saugos nuorodas ir reikalavimus, kad ir ateityje galėtumėte jais pasinaudoti.

Toliau pateiktame tekste vartojama sąvoka „Elektrinis įrankis“ apibūdina įrankius, maitinamus iš elektros tinklo (su maitinimo laidu), ir akumuliatorinius įrankius (be maitinimo laido).

Darbo vietos saugumas

- ▶ **Darbo vieta turi būti švari ir gerai apšviesta.** Netvarkinga arba blogai apšviesta darbo vieta gali tapti nelaimingų atsitikimų priežastimi.
- ▶ **Nedirbkite su elektriniu įrankiu aplinkoje, kurioje yra degių skysčių, dujų ar dulkių.** Elektriniai įrankiai gali kibirkščiuoti, o nuo kibirkščių dulkės arba susikaupę garai gali užsidegti.
- ▶ **Dirbdami su elektriniu įrankiu neieskite šalia būti vaikams ir pašaliniais asmenimis.** Nukreipę dėmesį į kitus asmenis galite nebesuvaldyti prietaiso.

Elektrosauga

- ▶ **Elektrinio įrankio maitinimo laido kištukas turi atitikti tinklo kištukinio lizdo tipą. Kištuko jokių būdu negalima modifikuoti. Nenaudokite kištuko adapterių su įžemintais elektriniais įrankiais.** Originalūs kištukai, tiksliai tinkantys elektros tinklo kištukiniams lizdams, sumažina elektros smūgio pavojų.
- ▶ **Saugokitės, kad neprisiliestumėte prie įžemintų paviršių, pvz., vamzdžių, šildytuvų, viryklių ar šaldytuvų.** Kai jūsų kūnas yra įžemintas, padidėja elektros smūgio rizika.
- ▶ **Saugokite elektrinį įrankį nuo lietaus ir drėgmės.** Jei į elektrinį įrankį patenka vandens, padidėja elektros smūgio rizika.
- ▶ **Nenaudokite maitinimo laido ne pagal paskirtį. Neneškite elektrinio įrankio paėmę už laido, nekabinkite ant laido, netraukite už jo, jei norite iš kištukinio lizdo ištraukti kištuką. Laidą patieskite taip, kad jo neveiktų karštis, jis neišsitemptų alyva ir jo nepažeistų aštrios detalės ar judančios prietaiso dalys.** Pažeisti arba susipynę laidai gali tapti elektros smūgio priežastimi.
- ▶ **Jei su elektriniu įrankiu dirbate lauke, naudokite tik tokius ilginamuosius laidus, kurie tinka ir lauko darbams.** Naudojant lauko darbams pritaikytus ilginamuosius laidus, sumažėja elektros smūgio pavojus.

- ▶ **Jei su elektriniu įrankiu neišvengiamai reikia dirbti drėgnoje aplinkoje, naudokite nuotėkio srovės saugiklį.** Dirbant su nuotėkio srovės saugikliu sumažėja elektros smūgio pavojus.

Žmonių sauga

- ▶ **Būkite atidūs, sutelkite dėmesį į tai, ką darote, ir dirbdami su elektriniu įrankiu vadovaukitės sveiku protu. Nedirbkite su elektriniu įrankiu, jei esate pavargę arba vartojote narkotikų, alkoholio ar medikamentų.** Akimirksnio neatidumas dirbant su elektriniu įrankiu gali tapti sunkių sužalojimų priežastimi.
- ▶ **Visada dirbkite su asmens apsaugos priemonėmis. Būtinai dėvėkite apsauginius akinius.** Naudojant asmens apsaugos priemones, pvz., respiratorių ar apsauginę kaukę, neslystantčius batus, apsauginį šalmą, klausos apsaugos priemones ir kt., rekomenduojamas atitinkamai pagal naudojamą elektrinį įrankį, sumažėja rizika susižeisti.
- ▶ **Saugokitės, kad elektrinio įrankio neįjungtumėte atsitiktinai. Prieš prijungdami elektrinį įrankį prie elektros tinklo ir (arba) akumuliatoriaus, prieš pakeldami ar nešdami įsitikinkite, kad jis yra išjungtas.** Jeigu nešdami elektrinį įrankį pirštą laikysite ant jungiklio arba prietaisą įjungsitė elektros tinklą, kai jungiklis yra įjungtas, gali įvykti nelaimingas atsitikimas.
- ▶ **Prieš įjungdami elektrinį įrankį pašalinkite reguliavimo įrankius arba veržlinius raktus.** Besisukančioje prietaiso dalyje esantis įrankis ar raktas gali sužaloti.
- ▶ **Stenkitės, kad kūnas visada būtų normalioje padėtyje. Dirbdami stovėkite saugiai ir visada išlaikykite pusiausvyrą.** Tvirtai stovėdami ir gerai išlaikydami pusiausvyrą galėsite geriau kontroliuoti elektrinį įrankį netikėtose situacijose.
- ▶ **Dėvėkite tinkamą aprangą. Nedėvėkite plačių drabužių ir papuošalų. Saugokite plaukus ir drabužius nuo besisukančių elektrinio įrankio dalių.** Laisvus drabužius, papuošalus bei ilgus plaukus gali įtraukti besisukančios dalys.
- ▶ **Jeį yra numatyta galimybė prijungti dulkių nusiurbimo ar surinkimo įrenginius, visada įsitikinkite, ar jie yra prijungti ir ar tinkamai naudojami.** Naudojant dulkių nusiurbimo įrenginius sumažėja kenksmingas dulkių poveikis.
- ▶ **Dažnai naudodami įrankį ir gerai su juo susipažinę per nelyg neatsipalaiduokite ir nepradėkite nepaisyti įrankio saugos principų.** Neatidus veiksmas gali sukelti sunkią traumą per sekundes dalį.

Rūpestinga elektrinių įrankių priežiūra ir naudojimas

- ▶ **Neperkraukite elektrinio įrankio. Naudokite jūsų darbui tinkamą elektrinį įrankį.** Su tinkamu elektriniu įrankiu jūs dirbsite geriau ir saugiau, jei neviršysite nurodyto galingumo.
- ▶ **Nenaudokite elektrinio įrankio su sugedusiu jungikliu.** Elektrinis įrankis, kurio nebegalima įjungti ar išjungti, yra pavojingas ir jį reikia remontuoti.

- ▶ **Prieš reguliuodami elektrinį įrankį, keisdami darbo įrankius ar prieš valydami elektrinį įrankį, iš elektros tinklo lizdo ištraukite kištuką ir (arba) išimkite akumuliatorių, jeigu jis išimamas.** Ši atsargumo priemonė apsaugos jus nuo netikėto elektrinio įrankio įsijungimo.
- ▶ **Nenaudojamą elektrinį įrankį sandėliuokite vaikams ir nemokantiems juo naudotis asmenims neprieinamoje vietoje.** Elektriniai įrankiai yra pavojingi, kai juos naudoja nepatyrę asmenys.
- ▶ **Pržiūrėkite elektrinį įrankį ir priedus. Patikrinkite, ar besisukančios įrankio dalys tinkamai veikia ir niekur nestringa, ar nėra sulūžusių ar pažeistų dalių, kurios trikdytų elektrinio įrankio veikimą. Prieš vėl naudojant elektrinį įrankį, pažeistos įrankio dalys turi būti sušaisytos.** Daugelio nelaimingų atsitikimų priežastis yra blogai prižiūrimi elektriniai įrankiai.
- ▶ **Pjovimo įrankiai turi būti aštrūs ir švarūs.** Rūpestingai prižiūrėti pjovimo įrankiai su aštriomis pjaunamosiomis briaunomis mažiau stringa, juos lengviau valdyti.
- ▶ **Elektrinį įrankį, papildomą įrangą, darbo įrankius ir t. t. naudokite taip, kaip nurodyta šioje instrukcijoje, ir atsižvelkite į darbo sąlygas ir atliekamą darbą.** Naudojant elektrinius įrankius ne pagal paskirtį, gali susidaryti pavojingos situacijos.
- ▶ **Rankenos ir suėmimo paviršiai turi būti sausi, švarūs, ant jų neturi būti alyvos ir tepalų.** Dėl slidžių rankenų ir suėmimo paviršių negalėsite saugiai išlaikyti ir suvaldyti įrankio netikėtose situacijose.

Techninė priežiūra

- ▶ **Elektrinį įrankį turi remontuoti tik kvalifikuoti specialistai ir naudoti tik originalias atsargines dalis.** Taip galima garantuoti, jog elektrinis įrankis išliks saugus naudoti.

Saugos nuorodos dirbantiems su perforatoriais ir skeliamaisiais plaktukais

Saugos nuorodos atliekant bet kokius darbus

- ▶ **Naudokite klausos apsaugos priemones.** Dėl triukšmo poveikio galima prarasti klausą.
- ▶ **Naudokite su elektriniu įrankiu pateiktą (-as) papildomą (-as) rankeną (-as).** Nesuvaldžius elektrinio įrankio, galima susižaloti.
- ▶ **Jeį atliekate darbus, kurių metu darbo įrankis ar varžtas gali kliudyti paslėptus elektros laidus arba paties elektrinio įrankio maitinimo laidą, elektrinį įrankį laikykite už izoliuotų rankenų.** Sukimo metu darbo įrankiu ar varžtui palietus laidą, kuriame yra įtampa, jis gali prisiliesti prie metalinių elektrinio įrankio dalių, kuriose yra įtampa, ir operatorius gali patirti elektros smūgį.

Saugos nuorodos dirbantiems su perforatoriais su ilgais grąžtais

- ▶ **Visada pradėkite gręžti mažu greičiu, grąžtą pridėję prie ruošinio.** Esant didesniam sukūpi skaičiui, darbo įrankis, kai yra neprisilietęs prie ruošinio ir gali laisvai sukstis, yra linkęs išsilenkti, dėl ko gali būti sužaloti asmenys.

- ▶ **Spauskite tik taip, kad spaudimo jėgos kryptis sutaptų su gražtu, ir nespauskite per stipriai.** Gražtas gali įlįnti ir lūžti arba dėl to galite prarasti kontrolę ir susižaloti.

Papildomos saugos nuorodos

- ▶ **Prieš pradėdami darbą, tinkamais įrankiais patikrinkite, ar po norimais apdirbti paviršiais nėra pravestų elektros laidų, dujų ar vandentiekio vamzdžių; jei abejojate, galite pasikviesti į pagalbą vietinius komunalinių paslaugų teikėjus.** Kontaktas su elektros laidais gali sukelti gaisro bei elektros smūgio pavojų. Pažeidus dujotiekio vamzdį, gali įvykti sprogimas. Pažeidus vandentiekio vamzdį, galima padaryti daug materialinės žalos arba gali trenkti elektros smūgis.
- ▶ **Prieš padėdami elektrinį įrankį būtinai palaukite, kol visiškai sustos jo judančios dalys.** Darbo įrankis gali įstrigti paviršiuje, tuomet kyla pavojus nesuvaldyti elektrinio įrankio.
- ▶ **Įtvirtinkite ruošinį.** Tvirtinimo įranga arba spaustuvais įtvirtintas ruošinys yra užfiksuojamas žymiai patikimiau nei laikant ruošinį ranka.
- ▶ **Po naudojimo iškart nelieskite darbo įrankių ir besiribojančių korpuso dalių.** Veikimo metu jie gali labai įkaisti ir nudeginti.
- ▶ **Darbo įrankis gręžimo metu gali užsiblokuoti. Darbo metu visuomet būtina tvirtai stovėti, o elektrinį įrankį būtina laikyti abiem rankomis.** Priešingu atveju galite nebesuvaldyti elektrinio įrankio.
- ▶ **Būkite atsargūs kalnu atlikdami atskelimo darbus.** Krentančios atskeliamos medžiagos dalys gali sužaloti netoli esančius asmenis ir jus.
- ▶ **Darbo metu elektrinį įrankį visuomet būtina laikyti abiem rankomis ir tvirtai stovėti.** Abiem rankomis laikomas elektrinis įrankis yra saugiau valdomas.

Gaminio ir savybių aprašas



Perskaitykite visas šias saugos nuorodas ir reikalavimus. Nesilaikant saugos nuorodų ir reikalavimų gali trenkti elektros smūgis, kilti gaisras, galima smarkiai susižaloti ir sužaloti kitus asmenis.

Prašome atkreipti dėmesį į paveikslėlius priekinėje naudojimo instrukcijos dalyje.

Naudojimas pagal paskirtį

Elektrinis įrankis yra skirtas betonui, plytom ir natūraliam akmeniui gręžti su smūgiu. Jis taip pat tinka medienai, metalui, keramikai ir plastikui gręžti be smūgio. Elektriniai įrankiai su elektroniniu sūkių regulatoriumi ir dešiniu bei kairiniu sukimusi taip pat yra skirti varžtams sukti.

Pavaizduoti įrankio elementai

Numeriais pažymėtus elektrinio įrankio elementus rasite šios instrukcijos puslapiuose pateiktuose paveikslėliuose.

- (1) SDS plus griebtuvas
- (2) Įrankių įtvartas SDS plus

- (3) Apsaugantis nuo dulkių gaubtelis
- (4) Užraktinė mova
- (5) Perjungiklis „Gręžimas/gręžimas su smūgiu“
- (6) Perjungiklio „Gręžimas/gręžimas su smūgiu“ atblokavimo klavišas
- (7) Sukimosi krypties perjungiklis
- (8) Įjungimo-išjungimo jungiklio fiksatorius
- (9) Įjungimo-išjungimo jungiklis
- (10) Dulkių surinkimo dėžutė
- (11) Dulkių nusiurbimo įrangos atblokavimo klavišas
- (12) Dulkių surinkimo dėžutės atblokavimo klavišas
- (13) Papildoma rankena (izoliuotas rankenos paviršius)
- (14) Teleskopinės kreipiamosios nustatymo klavišas
- (15) Dulkių nusiurbimas
- (16) Teleskopinė kreipiamoji
- (17) Gylio ribotuvo regulatoriaus klavišas
- (18) Dulkių surinkimo žiedas grąžtui
- (19) Rankena (izoliuotas rankenos paviršius)
- (20) Vainikinio griebtuvo apsauginis varžtas^{a)}
- (21) Vainikinis griebtuvas^{a)}
- (22) SDS plus kotelis griebtuvui^{a)}
- (23) Dulkių nusiurbimo įrangos kreipiamasis griovelis
- (24) Dulkių surinkimo dėžutės dangtelis
- (25) Filtruojamasis elementas (mikrofiltrų sistema)
- (26) Adapteris-dėžutė išoriniam dulkių nusiurbimui^{a)}
- (27) Nusiurbimo atvamzdis^{a)}
- (28) Nusiurbimo žarna^{a)}
- (29) Gylio ribotuvus
- (30) Dulkių surinkimo žiedo atblokavimo klavišas
- (31) Dulkių surinkimo žiedas gręžimo karūnomis^{a)}
- (32) Dulkių surinkimo žiedo fiksuojamoji noselė^{a)}
- (33) Universalus antgalių laikiklis su SDS plus koteliu^{a)}

a) **Pavaizduoti ar aprašyti priedai į tiekiamą standartinį komplektą neįeina. Visą papildomą įrangą rasite mūsų papildomos įrangos programoje.**

Techniniai duomenys

Perforatorius	GBH 2-23 REA	
Gaminio numeris		3 611 B50 5..
Nominali naudojamoji galia	W	710
Tuščiosios eigos sūkių skaičius	min ⁻¹	0–1000
Smūgių skaičius	min ⁻¹	0–4400
Smūgio energija pagal „EPTA-Procedure 05:2016“	J	2,3
Įrankių įtvartas		SDS plus
Suklio kakliuko skersmuo	mm	43 (Europ. standart.)

Perforatorius		GBH 2-23 REA
Maks. gręžinio Ø be dulkių nusiurbimo įrangos		
– Betonas	mm	23
– Mūro siena (gręžimo karūna)	mm	68
– Plienas	mm	13
– Mediena	mm	30
Maks. gręžinio Ø su dulkių nusiurbimo įranga		
– Betonas	mm	16
– Mūro siena (gręžimo karūna)	mm	68
Nusiurbimo našumas	l/min.	450
Dulkių surinkimo dėžutės talpa (gręžiant horizontaliai)		
– Kiaurymės 6 x 30 mm	vnt.	100
– Kiaurymės 8 x 30 mm	vnt.	60
– Kiaurymės 12 x 50 mm	vnt.	16
Svoris pagal „EPTA-Procedure 01:2014“	kg	3,6
Svoris be dulkių nusiurbimo įrangos	kg	2,9
Apsaugos klasė		<input type="checkbox"/> / II

Duomenys galioja tik tada, kai nominalioji įtampa [U] 230 V. Jei įtampa kitokia arba jei naudojamas specialus, tam tikrai šaliai gaminamas modelis, šie duomenys gali skirtis.

Informacija apie triukšmą ir vibraciją

Triukšmo emisijos vertės nustatytos pagal **EN IEC 62841-2-6**.

Pagal A skalę išmatuotas elektrinio įrankio triukšmo lygis tipiniu atveju siekia: garso slėgio lygis **90** dB(A); garso galios lygis **101** dB(A). Paklaida K = **3** dB.

Dirbkite su klausos apsaugos priemonėmis!

Vibracijos bendroji vertė a_h (trijų krypčių atstojamasis vektorius) ir paklaida K nustatyta pagal **EN IEC 62841-2-6**:

Gręžimas su smūgiu į betoną: $a_h = 18,0 \text{ m/s}^2$, $K = 1,5 \text{ m/s}^2$,

Gręžimas į metalą: $a_h = 2,5 \text{ m/s}^2$, $K = 1,5 \text{ m/s}^2$,

Šioje instrukcijoje pateiktas vibracijos lygis ir triukšmo emisija buvo išmatuoti pagal standartizuotą matavimo metodą, ir juos galima naudoti elektriniams įrankiams palyginti. Jie taip pat skirti vibracijos ir triukšmo emisijai iš anksto įvertinti.

Nurodytas vibracijos lygis ir triukšmo emisijos vertė atspindi pagrindinius elektrinio įrankio naudojimo atvejus. Tačiau jeigu elektrinis įrankis naudojamas kitokiais paskirčiais, su kitokiais darbo įrankiais arba jeigu jis nepakankamai techniškai prižiūrimas, vibracijos lygis ir triukšmo emisijos vertė gali kisti. Tokiu atveju vibracijos ir triukšmo emisija per visą darbo laikotarpį gali žymiai padidėti.

Norint tiksliai įvertinti vibracijos ir triukšmo emisiją per tam tikrą darbo laiką, reikia atsižvelgti ir į laiką, per kurį elektrinis įrankis buvo išjungtas arba, nors ir veikė, bet nebuvo naudojamas. Tai įvertinus, vibracijos ir triukšmo emisija per visą darbo laiką žymiai sumažės.

Dirbančiajam nuo vibracijos poveikio apsaugoti paskirkite papildomas apsaugos priemones, pvz.: elektrinių ir darbo įrankių techninę priežiūrą, rankų šildymą, darbo eigos organizavimą.

Montavimas

- **Prieš atliekant bet kokius elektrinio įrankio reguliavimo ar priežiūros darbus reikia ištraukti kištuką iš elektros tinklo lizdo.**

Pagalbinė rankena

- **Elektrinį įrankį naudokite tik su papildoma rankena (13).**

- **Papildoma rankena visada tvirtai užveržta.** Priešingu atveju dirbdami galite nebesuvaldyti elektrinio įrankio.

Papildomos rankenos pasukimas (žr. A pav.)

Papildomą rankeną **(13)** galite pasukti taip, kad darbo padėtis būtų kuo saugesnė ir mažiausia varginanti.

- Papildomos rankenos **(13)** apatinę dalį pasukite prieš laikrodžio rodyklę ir nustatykite papildomą rankeną **(13)** į norimą padėtį. Vėl užveržkite papildomos rankenos **(13)** apatinę dalį, sukdami ją pagal laikrodžio rodyklę.

Atkreipkite dėmesį, kad papildomos rankenos užveržiamoji juosta būtų specialiaime, korpuse esančiame griovelyje.

Griebtuvo ir įrankio parinkimas

Norint gręžti su smūgiu ir kirsti (kirsti tik su papildoma įranga MV 200), reikia SDS-plus įrankių, kuriuos būtų galima įstatyti į SDS plus griebtuvą.

Norint gręžti be smūgio medienoje, metale, keramikoje ir plastike bei norint sukuti varžtus, reikia naudoti ne SDS plus sistemos įrankius (pvz., grąžtus su cilindrinio kotu). Šiems įrankiams reikės greitojo užveržimo griebtuvo arba vainikinio griebtuvo.

Griebtuvo keitimas

Vainikinio griebtuvo įdėjimas ir išėmimas

Norėdami dirbti su įrankiais be SDS-plus (pvz., grąžtu su cilindrinio kotu), turite uždėti specialų griebtuvą (vainikinį arba greitojo užveržimo griebtuvą papildoma įranga).

Vainikinio griebtuvo montavimas (žr. B pav.)

- Įsukite SDS-plus kotelį **(22)** į vainikinį griebtuvą **(21)**. Pritvirtinkite vainikinį griebtuvą **(21)** apsauginiu varžtu **(20)**.

Atkreipkite dėmesį, kad apsauginis varžtas yra su kaininiu sriegiu.

Vainikinio griebtuvo įdėjimas (žr. C pav.)

- Nuvalykite kotelio įstatomąjį galą ir jį truputį patepkite.
- Vainikinį griebtuvą su koteliu sukite į įrankių įtvartą, kol jis savaime užsifiksuos.
- Patikrinkite, ar užsifiksavo, t. y. vainikinį griebtuvą patraukite.

Vainikinio griebtuvo nuėmimas

- Patraukite užraktinę movą **(4)** atgal ir nuimkite vainikinį griebtuvą **(21)**.

Įrankių keitimas

Apsauginis nuo dulkių gaubtelis **(3)** neleidžia gręžimo metu kylančioms dulkėms patekti į įrankių įtvarą. Įdėdami įrankius saugokite, kad nepažeistumėte apsauginio nuo dulkių gaubtelio **(3)**.

- ▶ **Pažeistą apsauginį nuo dulkių gaubtelį būtina nedelsiant pakeisti. Tai atlikti rekomenduojame remonto tarnyboje.**

Įrankio keitimas (SDS-plus)

SDS-plus darbo įrankio įstatymas (žr. D pav.)

Su SDS-plus griebtuvu nenaudodami papildomų įrankių galite lengvai ir patogiai pakeisti darbo įrankį.

- Darbo įrankį nuvalykite ir jo įstatomąjį galą šiek tiek patepkite.
- Darbo įrankį sukdami stumkite į įrankių įtvarą, kol jis savaime užsirakins.
- Patraukę įrankį atgal, patikrinkite, ar jis tinkamai užsifiksavo.

SDS-plus darbo įrankis turi turėti laisvumo. Todėl sukdamasis tuščiaja eiga, jis gali šiek tiek klibėti. Tai neturi jokios įtakos gręžiamos kiaurymės tikslumui, nes gręžiant grąžtas centruojasi savaime.

SDS-plus darbo įrankio išėmimas (žr. E pav.)

- Patraukite užraktinę movą **(4)** į priekį ir išimkite darbo įrankį.

Vainikinio griebtuvo įrankio keitimas

Darbo įrankio įdėjimas

Nuoroda: nenaudokite įrankių be SDS-plus gręžti su smūgiu arba kirsti! Įrankiai be SDS-plus ir griebtuvus gręžiant su smūgiu ir kertant bus pažeidžiami.

- Įstatykite vainikinį griebtuvą **(21)**.
- Sukdami atverkite vainikinį griebtuvą **(21)** tiek, kad galėtumėte įstatyti įrankį. Įstatykite įrankį.
- Griebtuvo raktą įstatykite į vainikinio griebtuvo **(21)** atitinkamas angas ir tolygiai veržkite įrankį.
- Nustatykite veikimo režimų perjungiklį **(5)** ties simboliu „Gręžimas“.

Darbo įrankio išėmimas

- Vainikinio griebtuvo movą **(21)** griebtuvo raktu sukite prieš laikrodžio rodyklę, kol darbo įrankį bus galima išimti.

Dulkių, pjuvenų ir drožlių nusiurbimas

Medžiagu, kurių sudėtyje yra švino, kai kurių rūšių medienos, mineralų ir metalų dulkės gali būti kenksmingos sveikatai. Dirbančiąjam arba netoli esantiems asmenims nuo sąlyčio su dulkėmis arba jų įkvėpus gali kilti alerginės reakcijos, taip pat jie gali susirgti kvėpavimo takų ligomis.

Kai kurios dulkės, pvz., ažuolo ir buko, yra vėžį sukeliančios, o ypač, kai mediena yra apdorota specialiomis medienos priežiūros priemonėmis (chromatu, medienos apsaugos

priemonėmis). Medžiagas, kuriose yra asbesto, leidžiama apdoroti tik specialistams.

- Jei yra galimybė, naudokite apdirbamai medžiagai tinkančią dulkių nusiurbimo įrangą.
- Pasirūpinkite geru darbo vietos vėdinimu.
- Rekomenduojama dėvėti kvėpavimo takų apsauginę kaukę su P2 klasės filtru.

Laikykitės jūsų šalyje galiojančių apdorojamoms medžiagoms taikomų taisyklių.

- ▶ **Saugokite, kad darbo vietoje nesusikauptų dulkių.** Dulkės lengvai užsidega.

Dulkių nusiurbimas/dulkių rezervuaras

- ▶ **Dėmesio – gaisro pavojus! Esant pritvirtintam nusiurbimo įtaisui, neapdorokite metalo ruošinių.** Karštos metalo drožlės gali uždegti dulkių rezervuaro dalis.

- ▶ **Saugokite, kad darbo vietoje nesusikauptų dulkių.** Dulkės lengvai užsidega.

Nuoroda: dulkių nusiurbimo įrangos **(15)** nenaudokite atlikdami kirtimo darbus ir sukdami varžtus.

Dulkių nusiurbimo įrangą **(15)** dirbant spaudžia atgal, todėl dulkių surinkimo žiedas visada yra sandariai prispaustas prie pagrindo.

Dulkių nusiurbimo įrangą visada yra automatiškai įjungiamo ir išjungiamo su elektriniu įrankiu.

Norėdami pasiekti optimalių nusiurbimo rezultatų, būtina atkreipti dėmesį į tai:

- Naudojamas darbo įrankis neturi išlįsti iš dulkių surinkimo žiedo **(18)** arba **(31)**.
- Dulkių surinkimo žiedas turi būti priglundęs prie ruošinio ar sienos. Tada taip pat bus lengviau dirbti stačiu kampu.
- Pasiekę norimą gręžimo gylį, pirmiausia ištraukite grąžtą iš gręžinio, o tada išjunkite elektrinį įrankį.
- Reguliariai tikrinkite filtruojamojo elemento **(25)** būseną. Pažeistą filtruojamąjį elementą nedelsdami pakeiskite.

Dulkių nusiurbimo įrangos nuėmimas/uždėjimas (žr. F pav.)

- Norėdami nuimti dulkių nusiurbimo įrangą, paspauskite atblokavimo mygtuką **(15)** **(11)** ir nuimkite dulkių nusiurbimo įrangą, traukdami ją pirmyn. Jei reikia, į šoną pasukite papildomą rankeną **(13)**.
- Norėdami uždėti dulkių nusiurbimo įrangą **(15)**, stumkite ją kreipiamuoju bėgeliu **(23)** į elektriniame įrankyje esantį laikiklį, kol išgirsite, kad ji užsifiksavo.

Integuotas nusiurbimo įtaisas su dulkių surinkimo dėžute (žr. G)

Dulkių surinkimo dėžutės **(10)** pripildymo lygį galima lengvai kontroliuoti per permatomą dangtelį **(24)**.

Reguliariai valykite dulkių surinkimo dėžutę, priešingu atveju sumažės nusiurbimo efektyvumas.

- Norėdami nuimti dulkių surinkimo dėžutę **(10)**, spauskite abu atblokavimo klavišus **(12)** ir traukite dulkių surinkimo dėžutę žemyn, kol išimsite ją iš dulkių surinkimo įrangos **(15)**.

- Prieš atidarydami dulkių surinkimo dėžutę (10), ją šiek tiek pastuksenkite į kietą pagrindą, kad nuo filtruojamojo elemento nukristų dulkės (25).
- Paspauskite dangtelio (24) apatinę pusę ir ištuštinkite dulkių surinkimo dėžutę.
- Patikrinkite, ar nepažeistas filtruojamasis elementas (25). Pažeistas dalis nedelsdami pakeiskite.
- Vėl uždarykite dangtelį (24) ir stumkite dulkių surinkimo dėžutę iš apačios į dulkių nusiurbimo įrangą (15), kol išgirsite, kad ji užsifiksavo.

Išorinis dulkių nusiurbimas (žr. H pav.)

Norint nusiurbti dulkes dulkių siurbliu, reikia adapterio dėžutės (26) (papildoma įranga), kuri vietoj dulkių surinkimo dėžutės (10) įstatoma į dulkių nusiurbimo įrangą (15).

- Norėdami nuimti dulkių surinkimo dėžutę (10), spauskite abu atblokovimo klavišus (12) ir traukite dulkių surinkimo dėžutę žemyn, kol išimsite ją iš dulkių surinkimo įrangos (15).
- Stumkite adapterį-dėžutę (26) iš apačios į dulkių nusiurbimo įrangą, kol išgirsite, kad ji užsifiksavo.
- Nusiurbimo žarną (28) (papildoma įranga) įstatykite į nusiurbimo atvamzdį (27). Nusiurbimo žarną (28) sujunkite su dulkių siurbliu (papildoma įranga). Apžvalga, kaip prijungti prie įvairių dulkių siurbių, rasite šios instrukcijos gale.

Dulkių siurblys turi būti pritaikytas apdirbamo ruošinio puvenoms, drožlėms ir dulkėms nusiurbti.

Sveikatai ypač pavojingoms, vėžį sukeliančioms, sausoms dulkėms nusiurbti būtina naudoti specialų dulkių siurbį.

Gręžimo gylio nustatymas (žr. I pav.)

Gylio ribotuvu (29) galima nustatyti pageidaujimą gręžimo gylį X.

- SDS plus sistemos darbo įrankį iki atramos stumkite į SDS plus įrankių įtvarą (2). Priešingu atveju, jei SDS plus įrankis juda, gali būti klaidingai nustatomas gręžimo gylis.
- Tvirtai įremkite neįjungtą prietaisą į gręžiamą vietą. SDS-plus darbo įrankis turi priglusti paviršiumi.
- Spauskite gylio reguliavimo klavišą (17) ir pastumkite gylio ribotuvą (29) tiek, kad paveikslėlyje pavaizduotas atstumas X būtų lygus norimam gręžimo gyliui.

Dulkių nusiurbimo įrangos priderinimas prie įrankio ilgio (žr. J pav.)

Kad būtų patogiu dirbti su trumpais darbo įrankiais, dulkių nusiurbimo įrangos (15) ilgį galima atitinkamai priderinti.

- Paspauskite mygtuką (14) ir, laikydami paspaustą mygtuką, stumkite teleskopinę kreipiamąją (16) į dulkių nusiurbimo įrangą (15), kol dulkių surinkimo žiedas bus arti darbo įrankio smaigalio.
- Norėdami teleskopinę kreipiamąją vėl ištraukti, dar kartą paspauskite mygtuką (14).

Dulkių surinkimo žiedas grąžtui (žr. K pav.)

- Norėdami pakeisti dulkių surinkimo žiedą (18), spauskite atblokovimo klavišą (30) ir ištraukite dulkių surinkimo žiedą iš dulkių nusiurbimo įrangos.

- Norėdami įstatyti, spauskite dulkių surinkimo žiedą (18) iš viršaus į dulkių nusiurbimo įrangą (15), kol išgirsite, kad jis užsifiksavo.

Dulkių surinkimo žiedas gręžimo karūnai (žr. L pav.)

Norint gręžti gręžimo karūna, dulkių surinkimo žiedą grąžtui (18) reikia pakeisti specialiu dulkių surinkimo žiedu (31) (papildoma įranga). Norint įstatyti dulkių surinkimo žiedą gręžimo karūnai, dulkių surinkimui reikia naudoti adapterį-dėžutę (26) (papildoma įranga) su išoriniu dulkių nusiurbimu, o ne dulkių surinkimo dėžutę (10).

- Jei reikia, išimkite dulkių surinkimo žiedą grąžtui (18).
- Norėdami įstatyti dulkių surinkimo žiedą gręžimo karūnoms (31), spauskite jį iš viršaus į dulkių nusiurbimo įrangą, kol išgirsite, kad jis užsifiksavo.
- Norėdami nuimti dulkių surinkimo žiedą (31), paspauskite fiksuojamąją noselelę (32) į išorę ir nuimkite dulkių surinkimo žiedą, traukdami jį aukštyn.

Naudojimas

Paruošimas naudoti

- ▶ **Atkreipkite dėmesį į tinklo įtampą! Maitinimo šaltinio įtampa turi sutapti su elektrinio įrankio firminėje lentelėje nurodytais duomenimis. 230 V pažymėtus elektrinius įrankius galima jungti ir į 220 V įtampos elektros tinklą.**

Veikimo režimo pasirinkimas

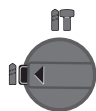
Gręžimo režimų „Gręžimas/gręžimas su smūgiu“ perjungikliu (5) pasirinkite elektrinio įrankio veikimo režimą.

- Norėdami pakeisti veikimo režimą, paspauskite atblokovimo klavišą (6) ir sukite gręžimo režimų „Gręžimas/gręžimas su smūgiu“ perjungiklį (5) į norimą padėtį, kol išgirsite, kad jis užsifiksavo.

Nuoroda: veikimo režimą keiskite tik tada, kai elektrinis įrankis išjungtas! Priešingu atveju galite pažeisti elektrinį įrankį.



Padėtis, norint **gręžti su smūgiu** betoną arba akmenį bei kirsti (kirsti tik su papildoma įranga MV 200)



Padėtis, norint **gręžti** be smūgio medieną, metalą, keramiką ir plastiką bei sukti varžtus.

Sukimosi krypties keitimas

Sukimosi krypties perjungikliu (7) galite pakeisti elektrinio įrankio sukimosi kryptį. Tačiau tuomet, kai įjungimo-išjungimo jungiklis (9) yra nuspaustas, tai padaryti yra neįmanoma.

- ▶ **Sukimosi krypties perjungiklį (7) junkite tik tada, kai elektrinis įrankis neveikia.**

Norėdami gręžti su smūgiu, gręžti ir kirsti, visada nustatykite dešininę sukimosi kryptį.

- **Dešininis sukimasis:** sukimosi krypties perjungiklį (7) abiejose pusėse sukite iki atramos į padėtį ◀.

- **Kairinis sukimasis:** sukimosi krypties perjungiklį (7) abiejose pusėse sukite iki atramos į padėtį ➡.

Ijungimas ir išjungimas

- Norėdami elektrinį įrankį **įjungti**, paspauskite įjungimo-išjungimo jungiklį (9).
- Norėdami įjungimo-išjungimo jungiklį (9) **užfiksuoti**, laikykite jį paspaustą ir dar paspauskite jungiklio fiksatorių (8).
- Norėdami elektrinį įrankį **išjungti**, įjungimo-išjungimo jungiklį (9) atleiskite. Jei įjungimo-išjungimo jungiklis (9) užfiksuotas, pirmiausia jį paspauskite, o po to atleiskite.

Sūkių skaičiaus ir smūgių skaičiaus nustatymas

Ijungto elektrinio įrankio sūkių skaičių tolygiai galite reguliuoti atitinkamai spausdami įjungimo-išjungimo jungiklį (9). Šiek tiek spaudžiant įjungimo-išjungimo jungiklį (9), įrankis veikia mažais sūkiiais. Daugiau spaudžiant jungiklį, sūkių skaičius didėja.

Darbo patarimai

- ▶ **Ant varžlės uždėkite ar į varžtą įremkite tik išjungtą elektrinį įrankį.** Besisukantys darbo įrankiai gali nuslysti.

Apsauginė sankaba

- ▶ **Istrigus ar užsikabinus grąžtui, įsijungia apsauginė sankaba, kuri išjungia jėgos perdavimą į sukli. Kadangi tuo metu prietaisą veikia reakcijos momentą sukeliančios jėgos, jį būtina patikimai laikyti abiem rankomis ir tvirtai stovėti.**
- ▶ **Užsiblokavus elektriniam įrankiui, elektrinį įrankį išjunkite ir atlaisvinkite darbo įrankį. Įjungiant su užstrigusiu darbo įrankiu, susidaro didelis reakcijos jėgų momentas.**

Kirtimas kalnu

Norint kirsti, reikia SDS plus kalto MV 200 (papildoma įranga), kuris įstatomas į SDS-plus įrankių įtvarą (2). Norint kirsti, dulkių nusiurbimo įrangą (15) montuoti draudžiama.

Suktuvo antgalio įstatymas (žr. M pav.)

- ▶ **Ant varžlės uždėkite ar į varžtą įremkite tik išjungtą elektrinį įrankį.** Besisukantys darbo įrankiai gali nuslysti. Norint naudoti suktuvo antgalį, reikia universalaus antgalio laikiklio (33) su SDS-plus koteliu (papildoma įranga).
 - Nuvalykite kotelio įstatomąjį galą ir jį truputį patepkite.
 - Universalių antgalių laikiklį sukdamai stumkite į įrankių įtvarą, kol jis savaime užsifiksuos.
 - Patikrinkite, ar užsifiksavo, t. y. universalių antgalių laikiklį patraukite.
 - Į universalių antgalių laikiklį įstatykite antgalį. Naudokite tik varžto galvutei tinkamą suktuvo antgalį.
 - Norėdami išimti universalių antgalių laikiklį, pastumkite užraktinę movą (4) atgal ir išimkite universalių antgalių laikiklį (33) iš įrankių įtvaro.

Priežiūra ir servisas

Priežiūra ir valymas

- ▶ **Prieš atliekant bet kokius elektrinio įrankio reguliavimo ar priežiūros darbus reikia ištraukti kištuką iš elektros tinklo lizdo.**
- ▶ **Kad galėtumėte gerai ir saugiai dirbti, pasirūpinkite, kad elektrinis įrankis ir ventiliacinės angos būtų švarūs.**

Jei reikia pakeisti maitinimo laidą, dėl saugumo sumetimų tai turi būti atliekama **Bosch** įmonėje arba įgaliotose **Bosch** elektrinių įrankių remonto dirbtuvėse.

- ▶ **Pažeistą apsauginį nuo dulkių gaubtelį būtina nedelsiant pakeisti. Tai atlikti rekomenduojame remonto tarnyboje.**

- Po kiekvieno naudojimo išvalykite įrankių įtvarą (2).

Filtruojamojo elemento keitimas (žr. N pav.)

Kad filtro efektyvumas išliktų nepakitęs, dulkių surinkimo dėžutės (10) esantį filtruojamąjį elementą (25) apytikriai po 15 naudojimo valandų reikia pakeisti.

- Norėdami nuimti dulkių surinkimo dėžutę (10), spauskite abu atblokavimo klavišus (12) ir traukite dulkių surinkimo dėžutę žemyn, kol išimsite ją iš dulkių surinkimo įrangos (15).
- Traukite filtruojamąjį elementą (25) į viršų, kol išimsite, ir įstatykite naują filtruojamąjį elementą.
- Stumkite dulkių surinkimo dėžutę iš apačios į dulkių nusiurbimo įrangą (15), kol išgirsite, kad ji užsifiksavo.

Nuoroda: jei filtruojamasis elementas (25) pažeistas (pvz., yra plyšių, sandarinamosios medžiagos pažeidimų), nedelsdami jį pakeiskite. Dirbant su pažeisti filtruojamuoju elementu, elektrinis įrankis gali sugesti.

Filtruojamąjį elementą (25) taip pat pakeiskite, jei, net ir esant tuščiai dulkių surinkimo dėžutei (10), nusiurbimo efektyvumas yra nepakankamas.

Klientų aptarnavimo skyrius ir konsultavimo tarnyba

Klientų aptarnavimo skyriuje gausite atsakymus į klausimus, susijusius su jūsų gaminio remontu, technine priežiūra bei at-sarginėmis dalimis. Detalios brėžinys ir informacijos apie at-sargines dalis rasite interneto puslapyje:

www.bosch-pt.com

Bosch konsultavimo tarnybos specialistai mielai pakonsultuos Jus apie gaminius ir jų papildomą įrangą.

Ieškant informacijos ir užsakant atsargines dalis prašome būtinai nurodyti dešimtženklį gaminio numerį, esantį firminėje lentelėje.

Lietuva

Bosch įrankių servisas
 Informacijos tarnyba: (037) 713350
 Įrankių remontas: (037) 713352
 Faksas: (037) 713354
 El. paštas: service-pt@lv.bosch.com

Kitus techninės priežiūros skyriaus adresus rasite čia:

www.bosch-pt.com/serviceaddresses

Šalinimas

Elektrinis įrankis, papildoma įranga ir pakuotė yra pagaminti iš medžiagų, tinkančių antriniam perdirbimui, ir vėliau privalo būti atitinkamai perdirbti.

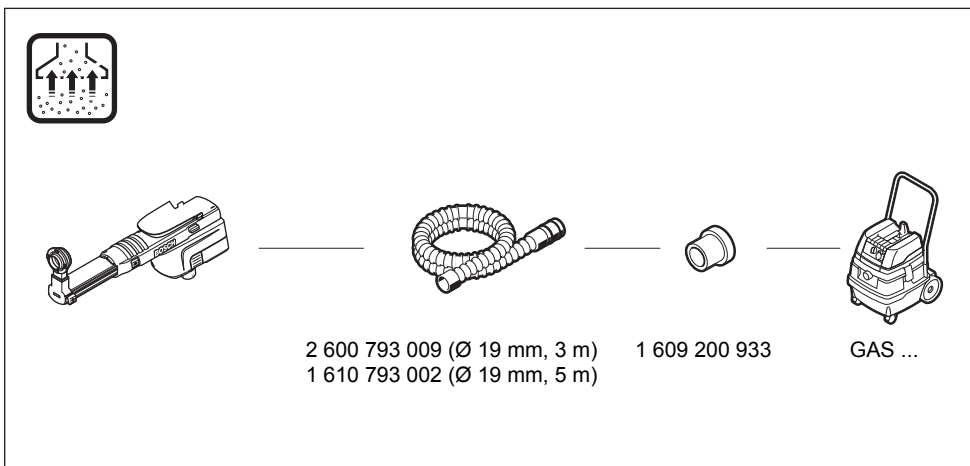
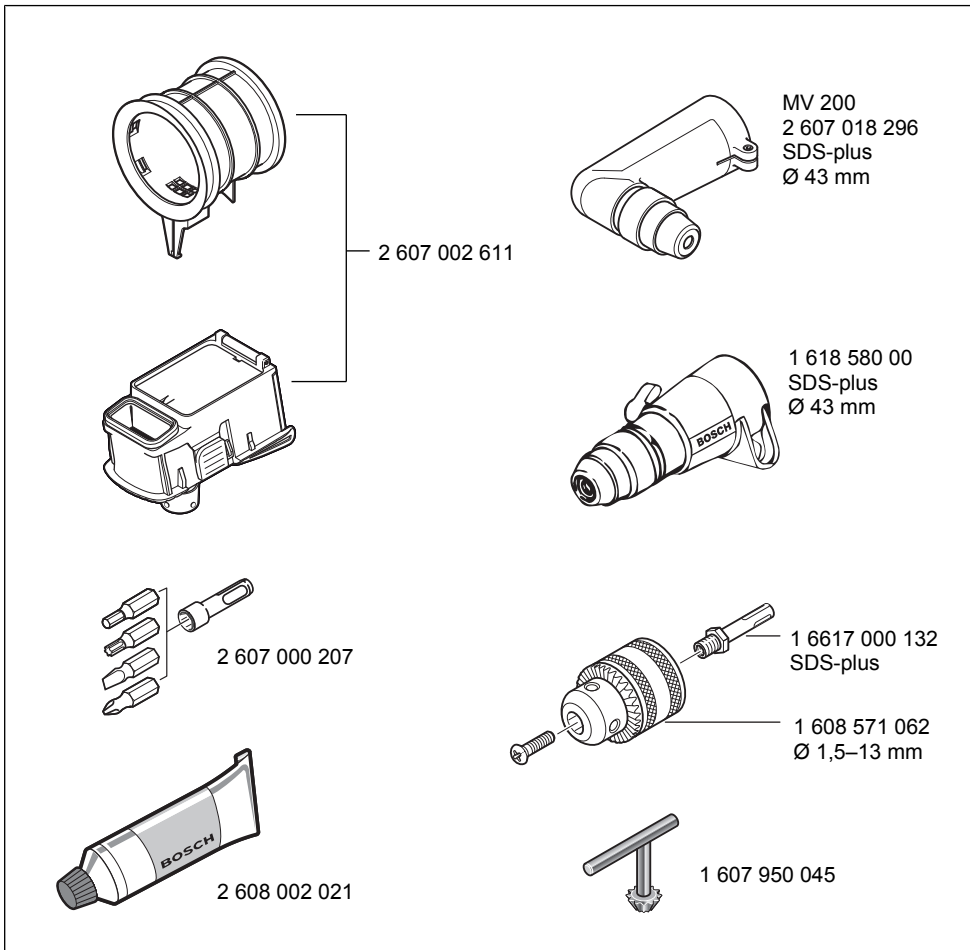


Nemeskite elektrinių įrankių į buitinių atliekų konteinerius!

Tik ES šalims:
















Pagal Europos direktyvą 2012/19/ES dėl elektros ir elektroninės įrangos atliekų ir šios direktyvos perkėlimo į nacionalinę teisę aktus, naudoti nebetinkami elektriniai įrankiai turi būti surenkami atskirai ir perdirbami aplinkai nekenksmingu būdu.

Netinkamai pašalintos elektros ir elektroninės įrangos atliekos dėl galimų pavojingų medžiagų gali turėti žalingą poveikį aplinkai ir žmonių sveikatai.



de	EU-Konformitätserklärung Bohrhammer Sachnummer	Wir erklären in alleiniger Verantwortung, dass die genannten Produkte allen einschlägigen Bestimmungen der nachfolgend aufgeführten Richtlinien und Verordnungen entsprechen und mit folgenden Normen übereinstimmen. Technische Unterlagen bei: *
en	EU Declaration of Conformity Rotary Hammer Article number	We declare under our sole responsibility that the stated products comply with all applicable provisions of the directives and regulations listed below and are in conformity with the following standards. Technical file at: *
fr	Déclaration de conformité UE Marteau perforateur N° d'article	Nous déclarons sous notre propre responsabilité que les produits décrits sont en conformité avec les directives, règlements normatifs et normes énumérés ci-dessous. Dossier technique auprès de: *
es	Declaración de conformidad UE Martillo perforador Nº de artículo	Declaramos bajo nuestra exclusiva responsabilidad, que los productos nombrados cumplen con todas las disposiciones correspondientes de las Directivas y los Reglamentos mencionados a continuación y están en conformidad con las siguientes normas. Documentos técnicos de: *
pt	Declaração de Conformidade UE Martelo perfurador N.º do produto	Declaramos sob nossa exclusiva responsabilidade que os produtos mencionados cumprem todas as disposições e os regulamentos indicados e estão em conformidade com as seguintes normas. Documentação técnica pertencente à: *
it	Dichiarazione di conformità UE Martello perforatore Codice prodotto	Dichiariamo sotto la nostra piena responsabilità che i prodotti indicati sono conformi a tutte le disposizioni pertinenti delle Direttive e dei Regolamenti elencati di seguito, nonché alle seguenti Normative. Documentazione Tecnica presso: *
nl	EU-conformiteitsverklaring Boorhamer Productnummer	Wij verklaren op eigen verantwoordelijkheid dat de genoemde producten voldoen aan alle desbetreffende bepalingen van de hierna genoemde richtlijnen en verordeningen en overeenstemmen met de volgende normen. Technisch dossier bij: *
da	EU-overensstemmelseserklæring Borehammer Typenummer	Vi erklærer som eneansvarlige, at det beskrevne produkt er i overensstemmelse med alle gældende bestemmelser i følgende direktiver og forordninger og opfylder følgende standarder. Tekniske bilag ved: *
sv	EU-konformitetsförklaring Borrhammare Produktnummer	Vi förklarar under eget ansvar att de nämnda produkterna uppfyller kraven i alla gällande bestämmelser i de nedan angivna direktiven och förordningarna och att de stämmer överens med följande normer. Teknisk dokumentation: *
no	EU-samsvarserklæring Borhammer Produktnummer	Vi erklærer under eneansvar at de nevnte produktene er i overensstemmelse med alle relevante bestemmelser i direktivene og forordningene nedenfor og med følgende standarder. Teknisk dokumentasjon hos: *
fi	EU-vaatimustenmukaisuusvakuutus Poravasara Tuotenumero	Vakuutamme täten, että mainitut tuotteet vastaavat kaikkia seuraavien direktiivien ja asetusten asiaankuuluvia vaatimuksia ja ovat seuraavien standardien vaatimusten mukaisia. Tekniset asiakirjat saatavana: *
el	Δήλωση πιστότητας ΕΕ Περιτροφικό πιστόλετο Αριθμός ευρετηρίου	Δηλώνουμε με αποκλειστική μας ευθύνη, ότι τα αναφερόμενα προϊόντα αντιστοιχούν σε όλες τις σχετικές διατάξεις των πιο κάτω αναφερόμενων οδηγιών και κανονισμών και ταυτίζονται με τα ακόλουθα πρότυπα. Τεχνικά έγγραφα στη: *
tr	AB Uygunluk beyanı Kırcı-delici Ürün kodu	Tek sorumlu olarak, tanımlanan ürünün aşağıdaki yönetmelik ve direktiflerin geçerli bütün hükümlerine ve aşağıdaki standartlara uygun olduğunu beyan ederiz. Teknik belgelerin bulunduğu yer: *

pl	Deklaracja zgodności UE Młot udarowo-obrotowy	Numer katalogowy	Oświadczamy z pełną odpowiedzialnością, że niniejsze produkty odpowiadają wszystkim wymaganiom poniżej wyszczególnionych dyrektyw i rozporządzeń, oraz że są zgodne z następującymi normami. Dokumentacja techniczna: *
cs	EU prohlášení oshodě Vrtací kladivo	Objednací číslo	Prohlašujeme na výhradní zodpovědnost, že uvedený výrobek splňuje všechna příslušná ustanovení níže uvedených směrníc a nařízení a je vsouladu snásledujícími normami: Technické podklady u: *
sk	EÚ vyhlásenie ozhode Vŕtacie kladivo	Vecné číslo	Vyhlasujeme na výhradnú zodpovednosť, že uvedený výrobok spĺňa všetky príslušné ustanovenia nižšie uvedených smerníc a nariadení a je vsúlade snasledujúcimi normami: Technické podklady má spoločnosť: *
hu	EU konformitási nyilatkozat Fúrókalapács	Cikkszám	Egyedüli felelősséggel kijelentjük, hogy a megnevezett termékek megfelelnek az alábbiakban felsorolásra kerülő irányelvek és rendeletek valamennyi idevágó előírásainak és megfelelnek a következő szabványoknak. Műszaki dokumentumok megőrzési pontja: *
ru	Заявление о соответствии ЕС Перфоратор	Товарный №	Мы заявляем под нашу единоличную ответственность, что названные продукты соответствуют всем действующим предписаниям нижеуказанных директив и распоряжений, а также нижеуказанных норм. Техническая документация хранится у: *
uk	Заява про відповідність ЄС Перфоратор	Товарний номер	Мизаявляємо під нашу одноособову відповідальність, що названі вироби відповідають усім чинним положенням нищезначених директив і розпоряджень, а також нищезначеним нормам. Технічна документація зберігається у: *
kk	ЕО сәйкестік мағлұдамасы Перфоратор	Өнім нөмірі	Өз жауапкершілікпен біз аталған өнімдер төменде жәылған директикалар мен жарлықтардың тиісті қағидаларына сәйкестігін және төмендегі нормаларға сай екенін білдіреміз. Техникалық құжаттар: *
ro	Declarație de conformitate UE Ciocan rotorpercutor	Număr de identificare	Declarăm pe proprie răspundere că produsele menționate corespund tuturor dispozițiilor relevante ale directivelor și reglementărilor enumerate în cele ce urmează și sunt în conformitate cu următoarele standarde. Documentație tehnică la: *
bg	ЕС декларация за съответствие Перфоратор	Каталожен номер	С пълна отговорност ние декларираме, че посочените продукти отговарят на всички валидни изисквания на директивите и разпоредбите по-долу и съответства на следните стандарти. Техническа документация при: *
mk	EU-Изјава за сообразност Чекани за дупчење	Број на дел/артикл	Со целосна одговорност изјавуваме, дека опишаните производи се во согласност со сите релевантни одредби на следните регулативи и прописи и се во согласност со следните норми. Техничка документација кај: *
sr	EU-izjava o usaglašenosti Bušilica čekić	Broj predmeta	Na sopstvenu odgovornost izjavljujemo, da navedeni proizvodi odgovaraju svim dotičnim odredbama naknadno navedenih smernica u uredba i da su u skladu sa sledećim standardima. Tehnička dokumentacija kod: *
sl	Izjava o skladnosti EU Vrtalno kladivo	Številka artikla	Izjavljamo pod izključno odgovornostjo, da je omenjen izdelek v skladu z vsemi relevantnimi določili direktiv in uredb ter ustreza naslednjim standardom. Tehnična dokumentacija pri: *
hr	EU izjava o sukladnosti Udarana bušilica	Kataloški br.	Pod punom odgovornošću izjavljujemo da navedeni proizvodi odgovaraju svim relevantnim odredbama direktiva i propisima navedenima u nastavku i da su sukladni sa sljedećim normama. Tehnička dokumentacija se može dobiti kod: *

et EL-vastavusdeklaratsioon Puurvasar Tootenumber	Kinnitame ainuvastutajatena, et nimetatud tooted vastavad järgnevalt loetletud direktiivide ja määruste kõikidele asjaomastele nõuetele ja on kooskõlas järgmiste normidega. Tehnilised dokumendid saadaval: *												
lv Deklarācija par atbilstību ES standartiem Perforators Izstrādājuma numurs	Mēs ar pilnu atbildību paziņojam, ka šeit aplūkoti izstrādājumi atbilst visiem tālāk minētajās direktīvās un rīkojumos ietvertajām saistošajām nostādnēm, kā arī sekojošiem standartiem. Tehniskā dokumentācija no: *												
lt ES atitikties deklaracija Perforatorius Gaminio numeris	Atsakingai pareiškiame, kad išvardyti gaminiai atitinka visus privalomus žemiau nurodytų direktyvų ir reglamentų reikalavimus ir šiuos standartus. Techninė dokumentacija saugoma: *												
GBH 2-23 REA	<table border="1"> <tr> <td data-bbox="376 495 557 669"> 3 611 B50 500 </td> <td data-bbox="557 495 1155 669"> 2006/42/EC 2014/30/EU 2011/65/EU EN 62841-1:2015 EN IEC 62841-2-6:2020+A11:2020 EN 55014-1:2017+A11:2020 EN 55014-2:2015 EN IEC 61000-3-2:2019+A1:2021 EN 61000-3-3:2013+A1:2019 EN IEC 63000:2018 </td> </tr> <tr> <td data-bbox="376 669 557 773"></td> <td data-bbox="557 669 1155 773">  BOSCH * Robert Bosch Power Tools GmbH (PT/ECS) 70538 Stuttgart GERMANY </td> </tr> <tr> <td data-bbox="376 773 557 937"></td> <td data-bbox="557 773 1155 937"> <table border="0"> <tr> <td data-bbox="561 782 745 851"> Henk Becker Chairman of Executive Management </td> <td data-bbox="819 782 1048 828"> Helmut Heinzelmann Head of Product Certification </td> </tr> <tr> <td data-bbox="561 864 745 928">  </td> <td data-bbox="819 864 1048 928">  </td> </tr> </table> </td> </tr> <tr> <td data-bbox="376 937 1155 999"></td> <td data-bbox="557 937 1155 999"> Robert Bosch Power Tools GmbH, 70538 Stuttgart, GERMANY Stuttgart, 24.01.2022 </td> </tr> </table>	3 611 B50 500	2006/42/EC 2014/30/EU 2011/65/EU EN 62841-1:2015 EN IEC 62841-2-6:2020+A11:2020 EN 55014-1:2017+A11:2020 EN 55014-2:2015 EN IEC 61000-3-2:2019+A1:2021 EN 61000-3-3:2013+A1:2019 EN IEC 63000:2018		 BOSCH * Robert Bosch Power Tools GmbH (PT/ECS) 70538 Stuttgart GERMANY		<table border="0"> <tr> <td data-bbox="561 782 745 851"> Henk Becker Chairman of Executive Management </td> <td data-bbox="819 782 1048 828"> Helmut Heinzelmann Head of Product Certification </td> </tr> <tr> <td data-bbox="561 864 745 928">  </td> <td data-bbox="819 864 1048 928">  </td> </tr> </table>	Henk Becker Chairman of Executive Management	Helmut Heinzelmann Head of Product Certification				Robert Bosch Power Tools GmbH, 70538 Stuttgart, GERMANY Stuttgart, 24.01.2022
3 611 B50 500	2006/42/EC 2014/30/EU 2011/65/EU EN 62841-1:2015 EN IEC 62841-2-6:2020+A11:2020 EN 55014-1:2017+A11:2020 EN 55014-2:2015 EN IEC 61000-3-2:2019+A1:2021 EN 61000-3-3:2013+A1:2019 EN IEC 63000:2018												
	 BOSCH * Robert Bosch Power Tools GmbH (PT/ECS) 70538 Stuttgart GERMANY												
	<table border="0"> <tr> <td data-bbox="561 782 745 851"> Henk Becker Chairman of Executive Management </td> <td data-bbox="819 782 1048 828"> Helmut Heinzelmann Head of Product Certification </td> </tr> <tr> <td data-bbox="561 864 745 928">  </td> <td data-bbox="819 864 1048 928">  </td> </tr> </table>	Henk Becker Chairman of Executive Management	Helmut Heinzelmann Head of Product Certification										
Henk Becker Chairman of Executive Management	Helmut Heinzelmann Head of Product Certification												
													
	Robert Bosch Power Tools GmbH, 70538 Stuttgart, GERMANY Stuttgart, 24.01.2022												